

**Obalové sklo – Nožové ústí sklenic pro vakuum –
Část 14: 110 normální****ČSN
EN ISO 9100-14
OPRAVA 1**

77 1025

idt EN ISO 9100-14:2005/AC:2009-04
idt ISO 9100-14:2005/Cor.1:2008-10

Corrigendum

Tato oprava ČSN EN ISO 9100-14:2005 je českou verzí opravy EN ISO 9100-14:2005/AC:2009-04. Překlad byl zajištěn Úřadem pro technickou normalizaci, metrologii a státní zkušebnictví. Má stejný status jako oficiální verze.

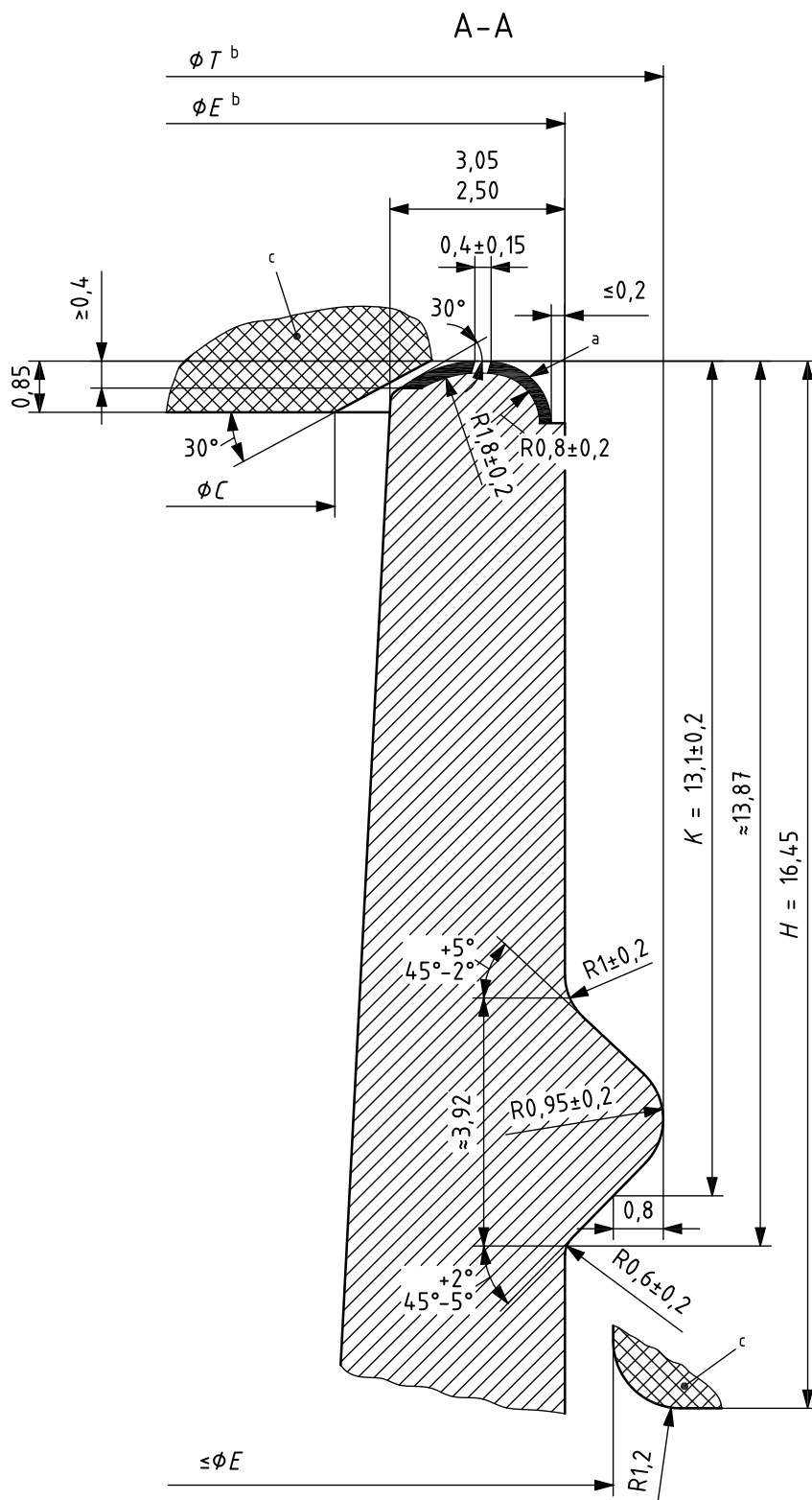
This Corrigendum to ČSN EN ISO 9100-14:2005 is the Czech version of the Corrigendum EN ISO 9100-14:2005/AC:2009-04. It was translated by Czech Office for Standards, Metrology and Testing. It has the same status as the official version.

ČSN EN ISO 9100-14 (77 1025) Obalové sklo – Nožové ústí sklenic pro vakuum – Část 2: 33 střední
z června 2006 se opravuje takto:

Obrázek 3 se nahrazuje:

(nalevo nahoře v obrázku se původní rozměr označený 0,8 opravuje na 0,85)

Rozměry v milimetrech



Legenda

- a) těsnicí plocha musí být bez trhlin, prohlubenin, trhlinek a nebo jiných vad, které by mohly ovlivnit její správnou funkčnost
- b) správně fungující systém vyžaduje, aby ovalita průměru ústí byla co nejmenší. Průměry E a T by měly být vzájemně souosé
- c) křížovým šrafováním vyznačená plocha průměru C a výšky H znázorňuje umístění uzávěru. Sklenice se musí snadno vejít do uvedených mezních rozměrů víčka. Obrys pod rozměrem H stejně tak jako tvar možného zesilovacího kroužku jsou volitelné. Musí být zajištěn dostatečně volný prostor mezi zesilovacím kroužkem a plochou vyznačenou křížovým šrafováním

Obrázek 3 – Zvětšený pohled části A – A

Vypracování opravy normy

Zpracovatel: Úřad pro technickou normalizaci, metrologii a státní zkušebnictví, IČ 48135267

Pracovník Úřadu pro technickou normalizaci, metrologii a státní zkušebnictví: Ing. Jaroslav Zajíček

U p o z o r n ě n í : Změny a doplňky, jakož i zprávy o nově vydaných normách jsou uveřejňovány ve Věstníku Úřadu pro technickou normalizaci, metrologii a státní zkušebnictví.

ČSN EN ISO 9100-14 OPRAVA 1

Vydal Úřad pro technickou normalizaci, metrologii a státní zkušebnictví, Praha
Rok vydání 2010, 4 strany

85180 Cenová skupina 998

