

**Kryogenické nádoby –
Velké přepravní vakuově izolované nádoby –
Část 2: Konstrukce, výroba, kontrola a zkoušení**

**ČSN
EN 13530-2
OPRAVA 1
69 7230**

idt EN 13530-2:2002/AC:2006-08

Corrigendum

Tato oprava ČSN EN 13530-2:2003 je českou verzí opravy EN 13530-2:2002/AC:2006-08. Překlad byl zajištěn Českým normalizačním institutem. Má stejný status jako oficiální verze.

This Corrigendum to ČSN EN 13530-2:2003 is the Czech version of the Corrigendum EN 13530-2:2002/AC:2006-08. It was translated by Czech Standards Institute. It has the same status as the official version.

ČSN EN 13530-2 (69 7230) Kryogenické nádoby – Velké přepravní vakuově izolované nádoby – Část 2: Konstrukce, výroba, kontrola a zkoušení z června 2003 se opravuje takto:

Vypracování opravy normy

Zpracovatel: Chevess Engineering, s.r.o., Brno, IČ 26883473, Miroslav Patočka, dipl. tech.

Technická normalizační komise: TNK 91 Tlakové nádoby a zařízení chemického průmyslu

Pracovník Českého normalizačního institutu: Ing. Petr Svoboda

**Kryogenické nádoby –
Velké přepravní vakuově izolované nádoby –
Část 2: Konstrukce, výroba, kontrola a zkoušení**

Cryogenic vessels –
Large transportable vacuum insulated vessels –
Part 2: Design, fabrication, inspection and testing

Réceptients cryogéniques –

Grands réceptients transportables isolés sous vide –
Partie 2: Conception, fabrication, inspection et
essais

Kryo-Behälter –

Große ortsbewegliche, vakuum-isolierte Behälter –
Teil 2: Benennung, Herstellung und Prüfung

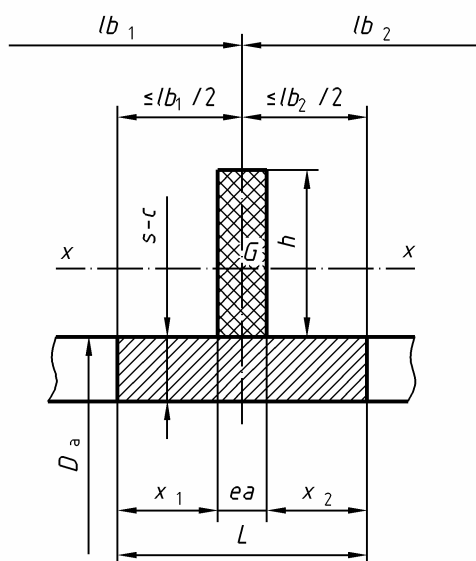
Tato oprava vstupuje v platnost 23. srpna 2006 pro začlenění do třech oficiálních jazykových verzí EN.

CEN

**Evropský výbor pro normalizaci
European Committee for Standardization
Comité Européen de Normalisation
Europäisches Komitee für Normung**

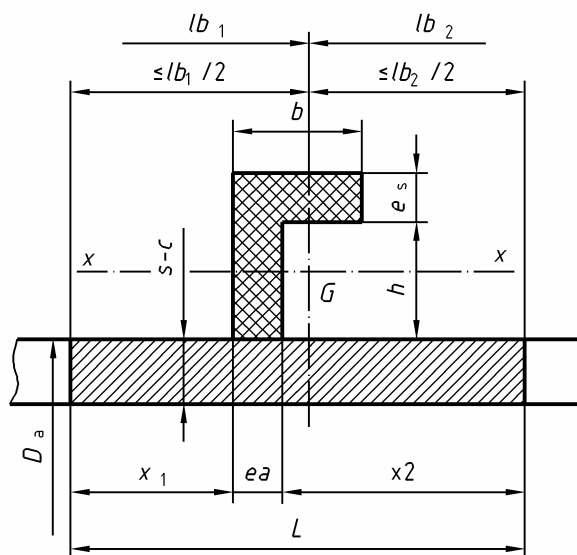
Řídící centrum: rue de Stassart 36, B-1050 Brusel

Vyměňují se následující obrázky:



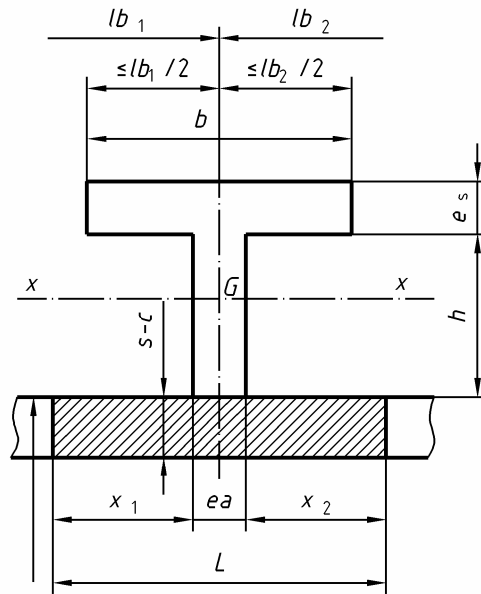
Mění se znění legendy: $h/e_a \leq 16$

Obrázek 3a)

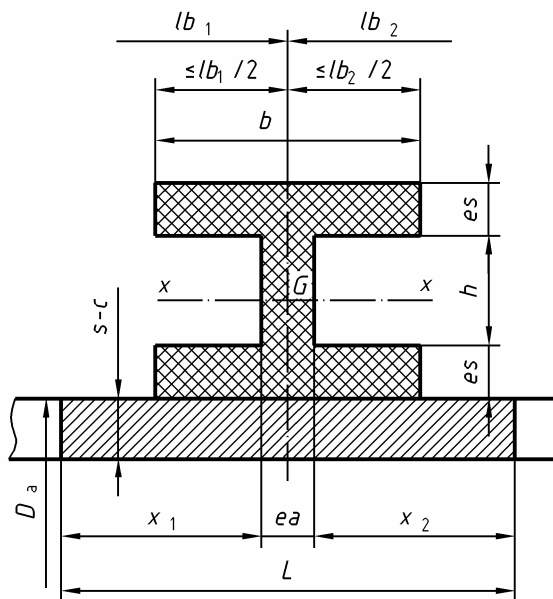


Mění se znění vzorce uvedeného v legendě: $0,55 \sqrt{D_a \cdot e_s}$

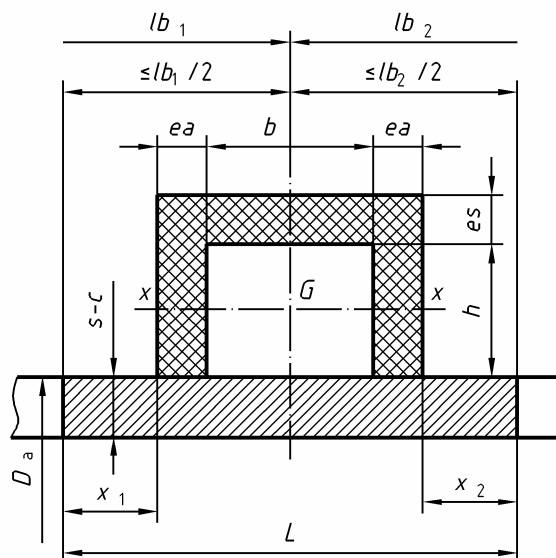
Obrázek 3b



Obrázek 3c)



Obrázek 3d)

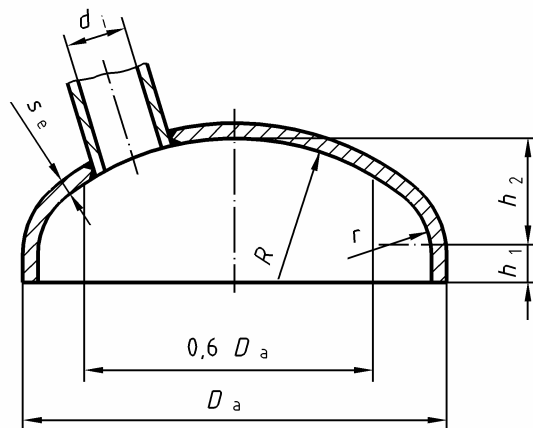


Mění se znění legendy: $h/e_a \leq 50$

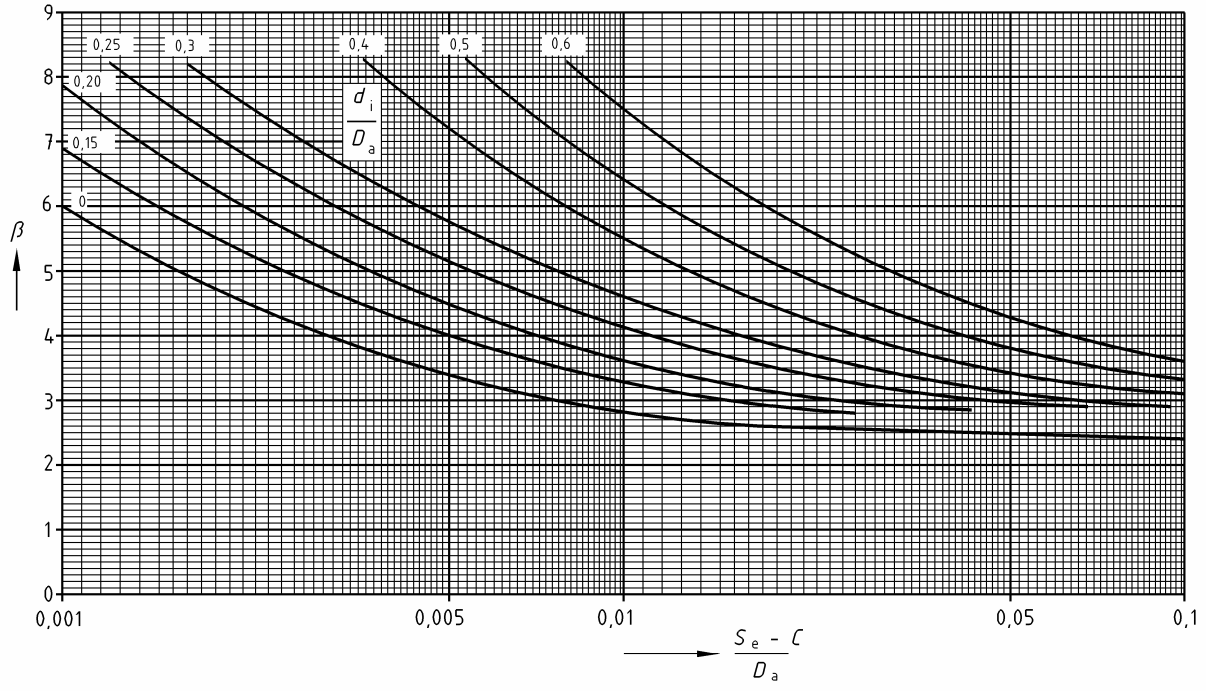
$$x_1 \leq \min \left\{ 0,55 \sqrt{D_a (s - c)}; \frac{l_{b1}}{2} \right\}$$

$$x_2 \leq \min \left\{ 0,55 \sqrt{D_a (s - c)}; \frac{l_{b2}}{2} \right\}$$

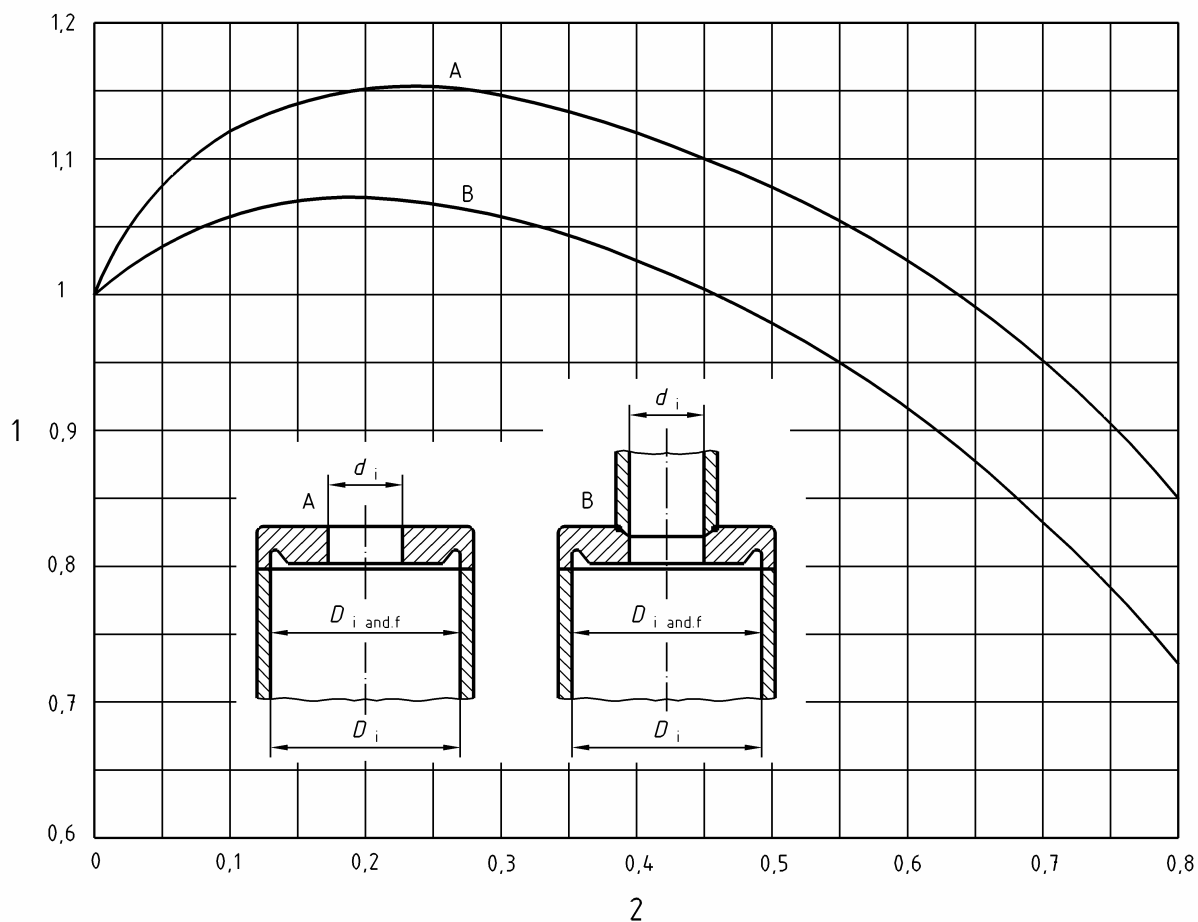
Obrázek 3e)



Obrázek 4b)



Obrázek 5



Obrázek 11

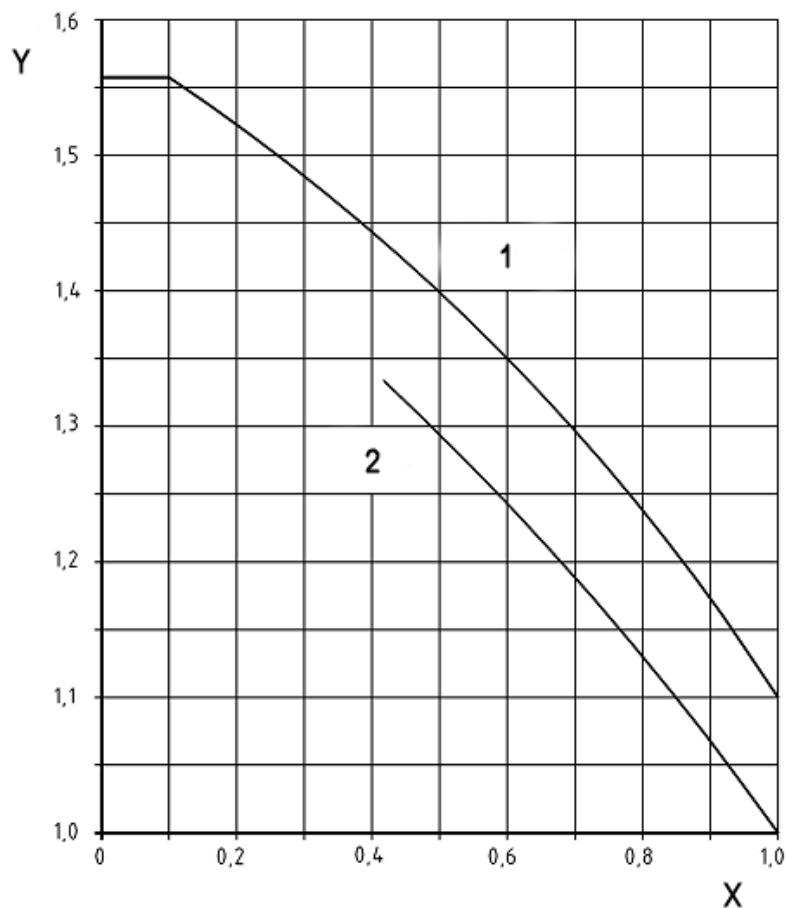
Obrázek 12c): mění se znění „rovné dno vevařené do pláště jednostranně“

Výpočtový součinitel C: pro $s \leq 3$ $s_1 = 0,45$; pro $s > 3$ $s_1 = 0,50$

Obrázek 12e): mění se znění „rovné dno vevařené do pláště oboustranně“

Výpočtový součinitel C: pro $s \leq 3$ $s_1 = 0,35$; pro $s > 3$ $s_1 = 0,40$

Vyměňuje se obrázek 13 a upravuje se legenda následovně:



Legenda

- 1 Obdélník
- 2 Elipsa
- Y Výpočtový součinitel C_e
- X Poměr f/e

Obdélníkové desky

f = krátká strana obdélníkové desky
 e = dlouhá strana obdélníkové desky

$$C_e = \begin{cases} \sum_{i=1}^4 A_i \left(\frac{f}{e}\right)^{i-1} & \left| 0,1 < \left(\frac{f}{e}\right) \leq 1,0 \right. \\ 1,562 & \left. 0 < \left(\frac{f}{e}\right) \leq 0,1 \right. \end{cases}$$

- $A_1 = 1,589\ 146\ 00$
- $A_2 = -0,239\ 349\ 90$
- $A_3 = -0,335\ 179\ 80$
- $A_4 = 0,085\ 211\ 76$

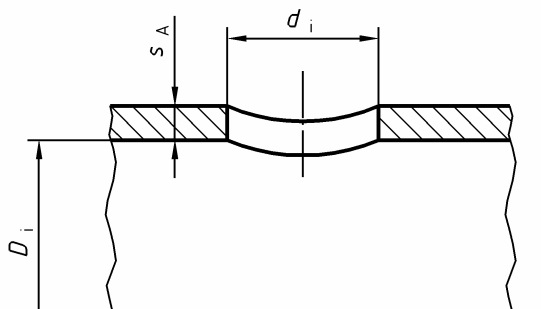
Eliptické desky

f = krátká strana eliptické desky
 e = dlouhá strana eliptické desky

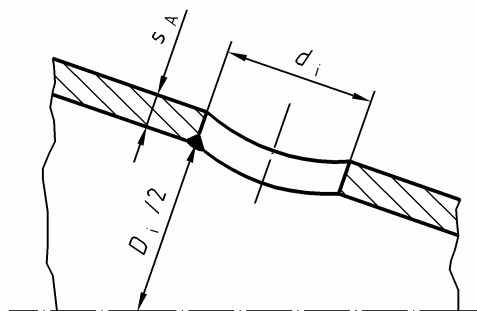
$$C_e = \begin{cases} \sum_{i=1}^4 A_i \left(\frac{f}{e}\right)^{i-1} & \left| 0,43 < \left(\frac{f}{e}\right) \leq 1,0 \right. \end{cases}$$

- $A_1 = 1,458\ 914\ 600$
- $A_2 = -0,239\ 349\ 90$
- $A_3 = -0,335\ 179\ 80$
- $A_4 = 0,085\ 211\ 76$

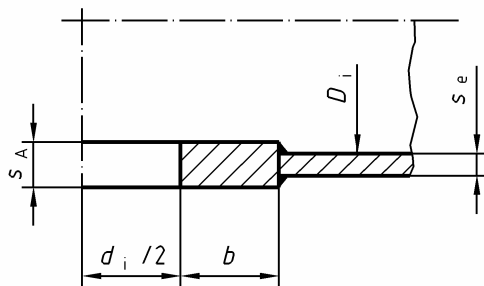
Obrázek 13 – Výpočtový součinitel C_e pro obdélníkové nebo eliptické desky



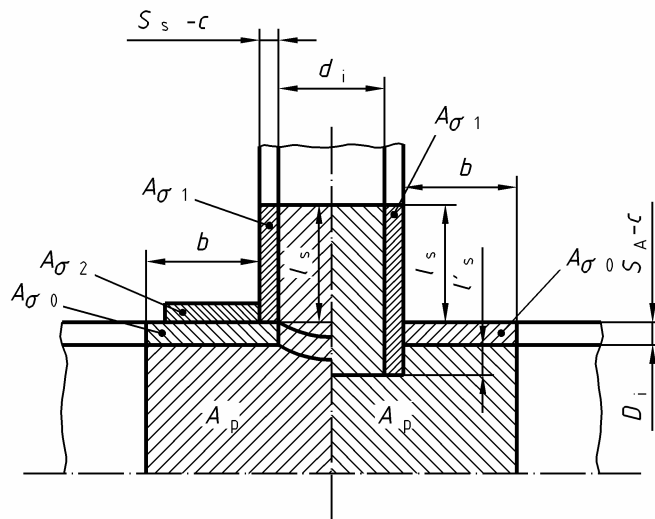
Obrázek 14



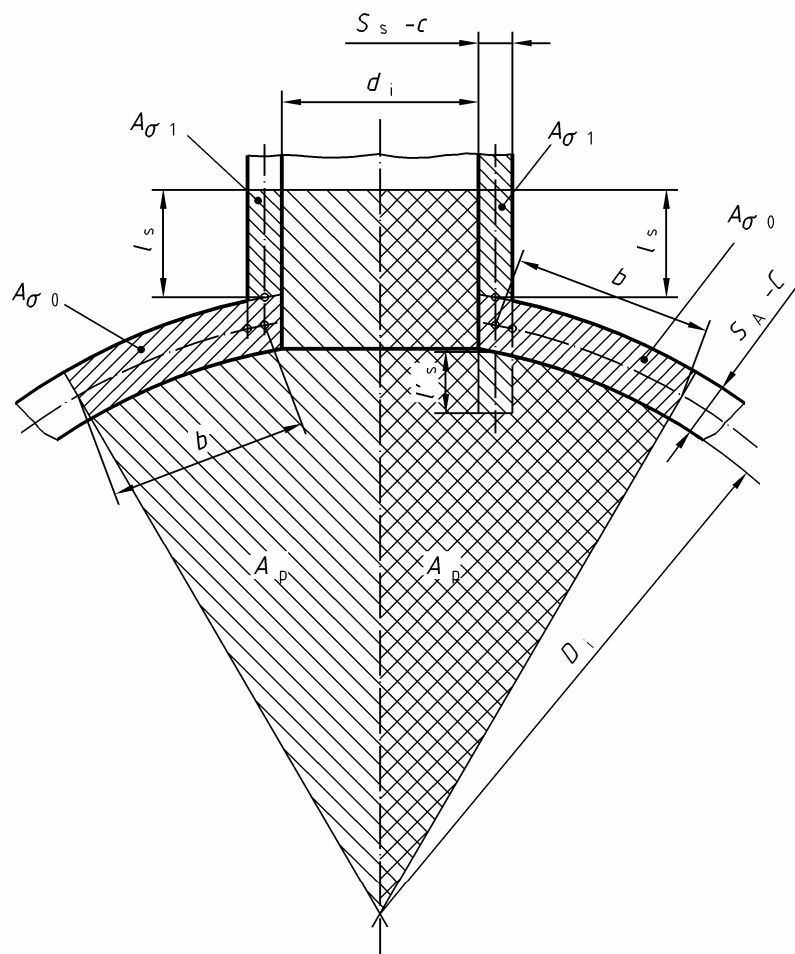
Obrázek 15



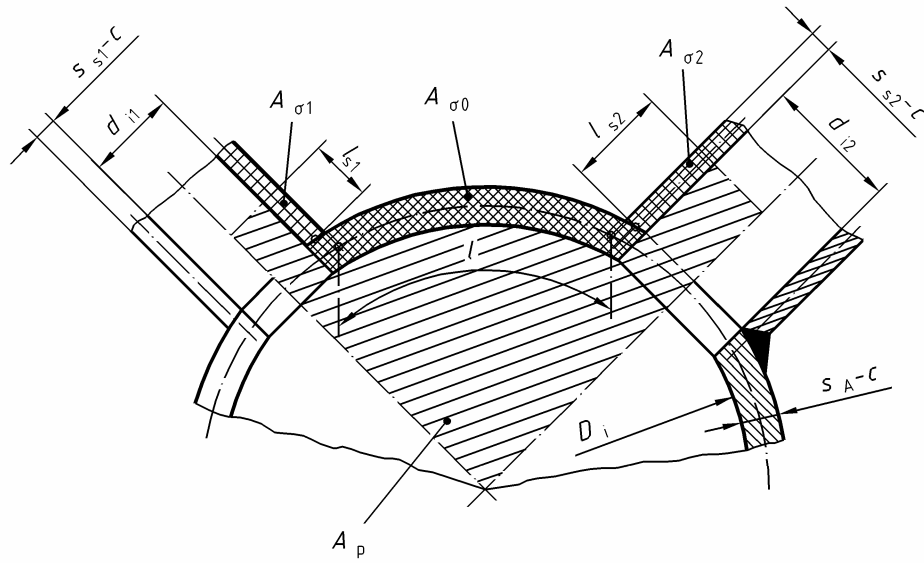
Obrázek 17



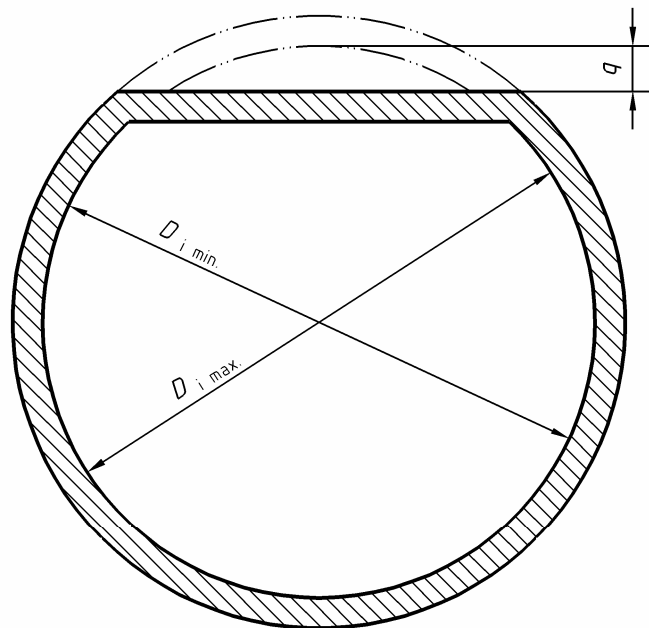
Obrázek 22



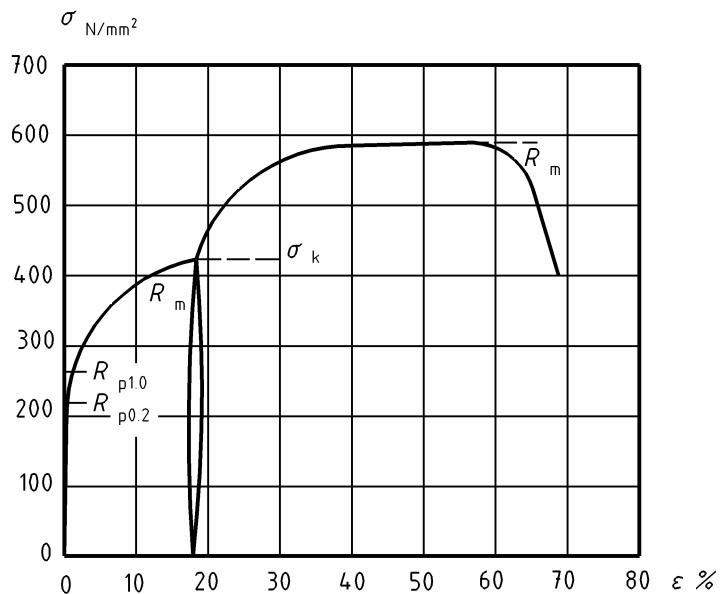
Obrázek 23



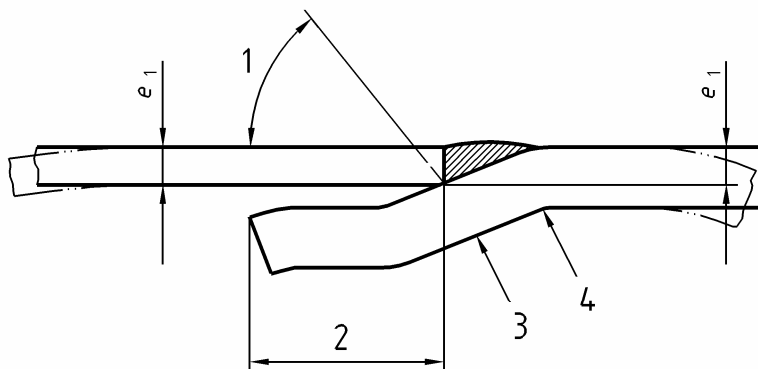
Obrázek 26



Obrázek 28



Obrázek C.2



Obrázek D.1

U p o z o r n ě n í : Změny a doplňky, jakož i zprávy o nově vydaných normách, jsou uveřejňovány ve Věstníku Úřadu pro technickou normalizaci, metrologii a státní zkušebnictví.

ČSN EN 13530-2 OPRAVA 1

Vydal: ČESKÝ NORMALIZAČNÍ INSTITUT, Praha
 Vytiskl: XEROX CR, s.r.o.
 Rok vydání 2007, 12 stran
 Distribuce: Český normalizační institut, Hornoměřolupská 40, 102 04 Praha 10

78736 Cenová skupina 410

