
**Příruby a přírubové spoje – Kruhové
příruby pro trubky, armatury, tvarovky
a příslušenství s označením Class –
Část 3: Příruby ze slitin mědi**

**ČSN
EN 1759-3
OPRAVA 1
13 1175**

idt EN 1759-3:2003/AC:2004-07

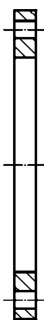
Corrigendum

Tato oprava je českou verzí opravy EN 1759-3:2003/AC:2004-07.

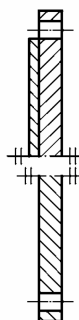
This Corrigendum is the Czech version of the Corrigendum EN 1759-3:2003/AC:2004-07.

ČSN EN 1759-3 (13 1175) Příruby a přírubové spoje – Kruhové příruby pro trubky, armatury, tvarovky a příslušenství s označením Class – Část 3: Příruby ze slitin mědi z července 2004 se opravuje takto:

Nahrazují se následující obrázky:



Obrázek 1 – Typ 01



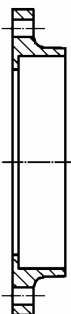
Obrázek 1 – Typ 05, 05C



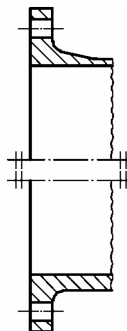
Obrázek 1 – Typ 11



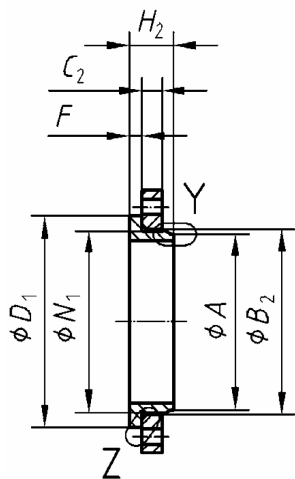
Obrázek 1 – Typ 12



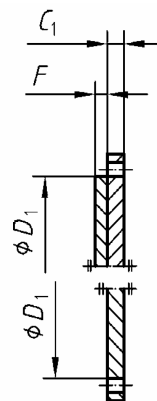
Obrázek 1 – Typ 14



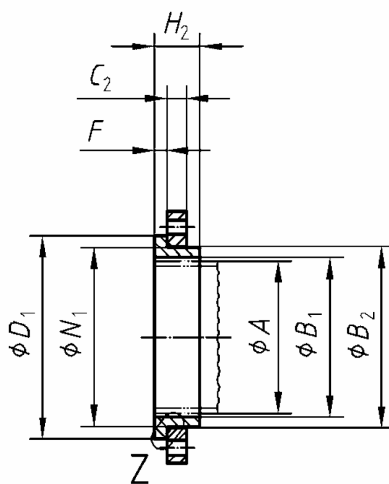
Obrázek 1 – Typ 21



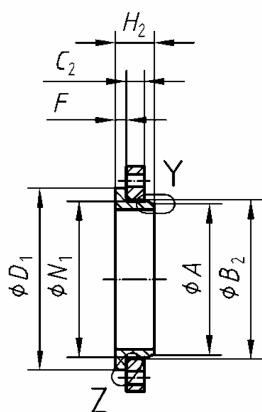
Obrázek 2 – Typ 04, 34



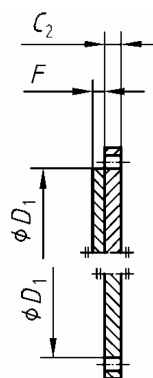
Obrázek 2 – Typ 05, 05C



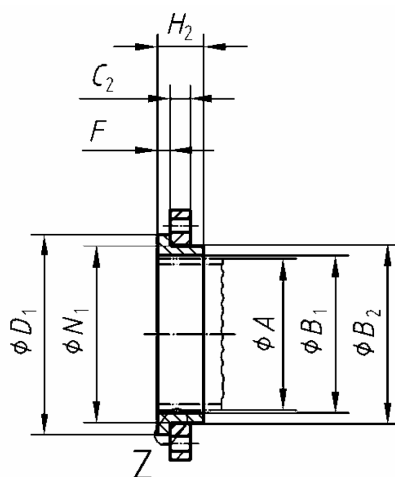
Obrázek 2 – Typ 07, 37



Obrázek 3 – Typ 04, 34



Obrázek 3 – Typ 05, 05C



Obrázek 3 – Typ 07, 37

U p o z o r n ě n í : Změny a doplňky, jakož i zprávy o nově vydaných normách jsou uveřejňovány ve Věstníku Úřadu pro technickou normalizaci, metrologii a státní zkušebnictví.

ČSN EN 1759-3 OPRAVA 1

Vydal: ČESKÝ NORMALIZAČNÍ INSTITUT, Praha

Vytiskl: XEROX CR, s.r.o.

Rok vydání 2005, 4 strany

Distribuce: Český normalizační institut, Hornoměřolupská 40, 102 04 Praha 10

73093 Cenová skupina 405



8 590963 730936