

**Zdravotnické elektrické přístroje –  
Část 2-26: Zvláštní požadavky na základní  
bezpečnost a nezbytnou funkčnost  
elektroencefalografů**

**ČSN  
EN IEC 80601-2-26  
OPRAVA 1  
36 4801**

idt IEC 80601-2-26:2019/COR1:2021-10

Corrigendum

Tato oprava ČSN EN IEC 80601-2-26:2020 je českou verzí opravy EN IEC 80601-2-26:2020/AC:2021-10. Překlad byl zajištěn Českou agenturou pro standardizaci. Má stejný status jako oficiální verze.

This Corrigendum to ČSN EN IEC 80601-2-26:2020 is the Czech version of the Corrigendum EN IEC 80601-2-26:2020/AC:2021-10. It was translated by the Czech Standardization Agency. It has the same status as the official version.

## Národní předmluva

### Vypracování opravy normy

Zpracovatel: Česká agentura pro standardizaci, IČO 06578705

Technická normalizační komise: TNK 81 Zdravotnické prostředky

Pracovník České agentury pro standardizaci: Ing. Petr Kubeš

Česká agentura pro standardizaci je státní příspěvková organizace zřízená Úřadem pro technickou normalizaci, metrologii a státní zkušebnictví na základě ustanovení § 5 odst. 2 zákona č. 22/1997 Sb., o technických požadavcích na výrobky a o změně a doplnění některých zákonů, ve znění pozdějších předpisů.

**Zdravotnické elektrické přístroje –  
Část 2-26: Zvláštní požadavky na základní bezpečnost a nezbytnou funkčnost  
elektroencefalografů  
(IEC 80601-2-26:2019/COR1:2021)**

Medical electrical equipment –  
Part 2-26: Particular requirements for the basic safety and essential performance  
of electroencephalographs  
(IEC 80601-2-26:2019/COR1:2021)

Appareils électromédicaux –  
Partie 2-26: Exigences particulières pour la sécurité  
de base et les performances essentielles  
des électroencéphalographes  
(IEC 80601-2-26:2019/COR1:2021)

Medizinische elektrische Geräte –  
Teil 2-26: Besondere Festlegungen für die Sicherheit  
einschließlich der wesentlichen Leistungsmerkmale  
von Elektroenzephalographen  
(IEC 80601-2-26:2019/COR1:2021)

Tato oprava vstupuje v platnost dne 2021-10-29 pro začlenění do anglické jazykové verze EN.



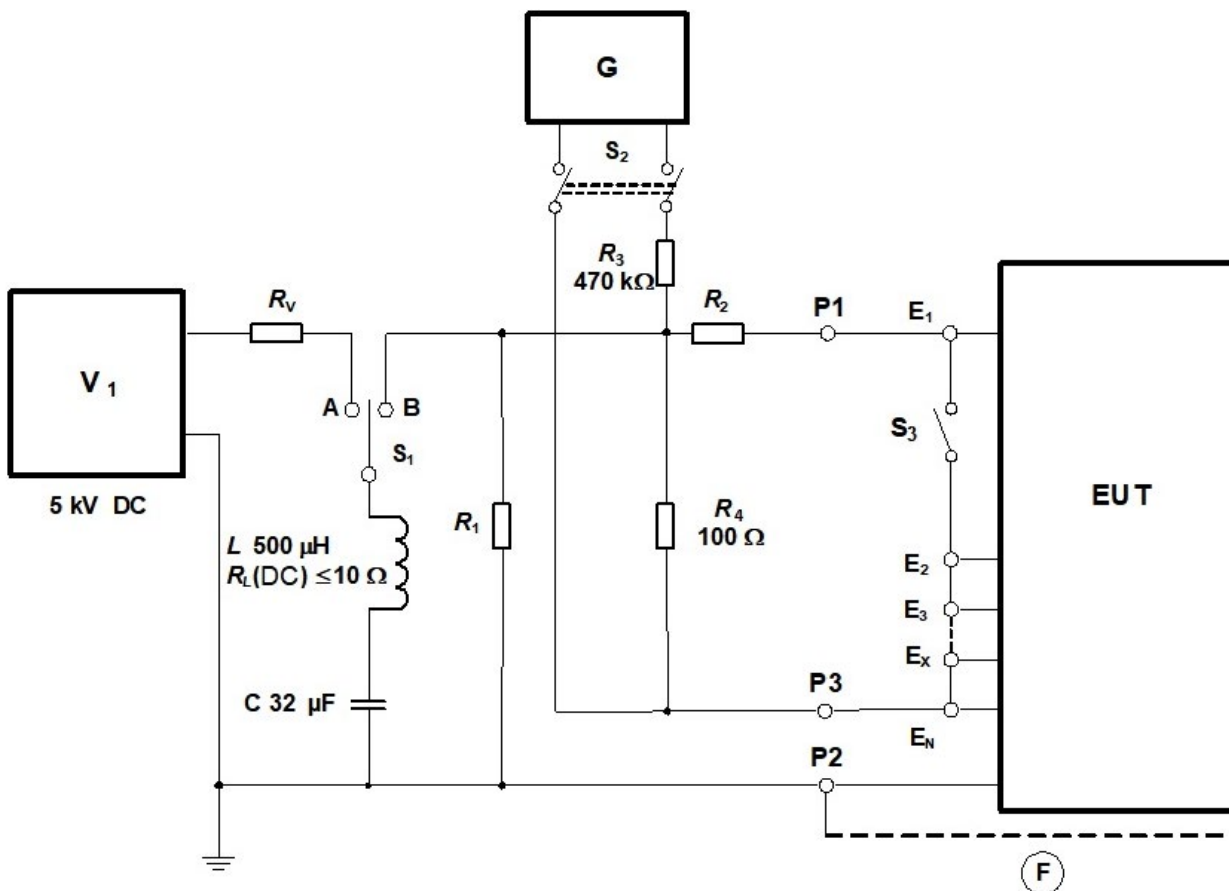
**Evropský výbor pro normalizaci v elektrotechnice  
European Committee for Electrotechnical Standardization  
Comité Européen de Normalisation Electrotechnique  
Europäisches Komitee für Elektrotechnische Normung  
Řídící centrum CEN-CENELEC: Rue de la Science 23, B-1040 Brusel**

**Oznámení o schválení**

Text opravy IEC 80601-2-26:2019/COR1:2021 byl schválen CENELEC jako EN IEC 80601-2-26:2020/AC:2021-10 bez jakýchkoliv modifikací.

**Obrázek 201.101 – Zkouška ochrany proti účinkům defibrilace (soufázový režim)**

Původní obrázek se nahrazuje tímto novým obrázkem:



**Součásti**

- G sinusový generátor 10 Hz
- V<sub>1</sub> zdroj vysokého napětí 5 kV DC
- ⓕ fólie simulující kapacitu v případě ELEKTROENCEFALOGRAFŮ TŘÍDY OCHRANY II nebo S VNITŘNÍM NAPÁJENÍM
- S<sub>1</sub> přepínač; maximální zatížení 60 A, 5 kV
- S<sub>2</sub> spínač pro připojení zdroje signálu
- S<sub>3</sub> spínač pro připojení VODIČE SVODU E<sub>1</sub> ke zbývajícím VODIČŮM SVODU
- R<sub>1</sub> 100 Ω ± 10 %, elektrická pevnost 5 kV, pohltivost energie impulzu 400 J, bezindukční
- R<sub>2</sub> 50 Ω ± 10 %, elektrická pevnost 5 kV, pohltivost energie impulzu 400 J, bezindukční
- R<sub>L</sub> stejnosměrný odpor tlumivky L
- R<sub>v</sub> rezistor pro omezení proudu
- P1, P2, P3 body připojení EUT (včetně PACIENTSKÉHO KABELU a VODIČŮ SVODU)

**Obrázek 201.101 – Zkouška ochrany proti účinkům defibrilace (soufázový režim)**

U p o z o r n ě n í : Oznámení o změnách, opravách a nově vydaných normách jsou uveřejňována ve Věstníku Úřadu pro technickou normalizaci, metrologii a státní zkušebnictví.

Vaše názory, podněty a připomínky týkající se technických norem a zájmu o možnou účast v procesech technické normalizace lze zasílat na e-mailovou adresu [info@agentura-cas.cz](mailto:info@agentura-cas.cz).

**ČSN EN IEC 80601-2-26 OPRAVA 1**



ČESKÁ  
AGENTURA PRO  
STANDARDIZACI

Vydala Česká agentura pro standardizaci na základě ustanovení § 5 odst. 2 zákona č. 22/1997 Sb.  
Rok vydání 2022, 4 strany  
Cenová skupina 998

514183



8 596135 141838