

**Práce pod napětím – Ruční nářadí používané
do AC 1 000 V a DC 1 500 V****ČSN
EN IEC 60900
ed. 4
OPRAVA 1
35 9704**

idt IEC 60900:2018/COR2:2020-05

Corrigendum

Tato oprava ČSN EN IEC 60900 ed. 4:2019 je českou verzí opravy EN IEC 60900:2018/AC:2020-05. Překlad byl zajištěn Českou agenturou pro standardizaci. Má stejný status jako oficiální verze.

This Corrigendum to ČSN EN IEC 60900 ed. 4:2019 is the Czech version of the Corrigendum EN IEC 60900:2018/AC:2020-05. It was translated by the Czech Standardization Agency. It has the same status as the official version.

Národní předmluva**Vypracování opravy normy**

Zpracovatel: Česká agentura pro standardizaci, IČO 06578705

Technická normalizační komise: TNK 97 Elektroenergetika

Pracovník České agentury pro standardizaci: Ing. Jan Křivka

Česká agentura pro standardizaci je státní příspěvková organizace zřízená Úřadem pro technickou normalizaci, metrologii a státní zkušebnictví na základě ustanovení § 5 odst. 2 zákona č. 22/1997 Sb., o technických požadavcích na výrobky a o změně a doplnění některých zákonů, ve znění pozdějších předpisů.

ICS 13.260; 29.240.20; 29.260.99

**Práce pod napětím – Ruční nářadí používané do AC 1 000 V a DC 1 500 V
(IEC 60900:2018/COR2:2020)**

Live working – Hand tools for use up to 1 000 V AC and 1 500 V DC
(IEC 60900:2018/COR2:2020)

Travaux sous tension – Outils à main pour usage
jusqu'à 1 000 V en courant alternatif et 1 500 V
en courant continu
(IEC 60900:2018/COR2:2020)

Arbeiten unter Spannung – Handwerkzeuge
zum Gebrauch bis AC 1 000 V und DC 1 500 V
(IEC 60900:2018/COR2:2020)

Tato oprava vstupuje v platnost dne 2020-05-29 pro začlenění do anglické jazykové verze EN.



**Evropský výbor pro normalizaci v elektrotechnice
European Committee for Electrotechnical Standardization
Comité Européen de Normalisation Electrotechnique
Europäisches Komitee für Elektrotechnische Normung
Řídící centrum CEN-CENELEC: Rue de la Science 23, B-1040 Brusel**

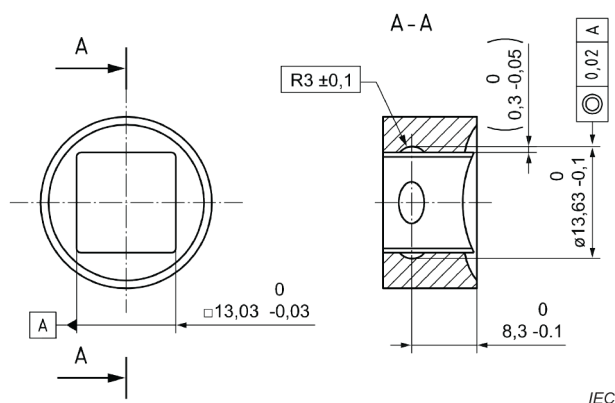
Oznámení o schválení

Text opravy IEC 60900:2018/COR2:2020 byl schválen CENELEC jako EN IEC 60900:2018/AC:2020-05 bez jakýchkoliv modifikací.

Obrázek 25 – Nástrčky pro zkoušení blokovacích systémů používaných se čtyřhrany o jmenovitém rozměru 12,5 mm podle ISO 1174

V obrázku 25b – Nástrčka „MAX“

se hodnota „13,36“ nahrazuje hodnotou „13,63“ takto:



U p o z o r n ě n í : Oznámení o změnách, opravách a nově vydaných normách jsou uveřejňována ve Věstníku Úřadu pro technickou normalizaci, metrologii a státní zkušebnictví.

Vaše názory, podněty a připomínky týkající se technických norem a zájmu o možnou účast v procesech technické normalizace lze zasílat na e-mailovou adresu info@agentura-cas.cz.

ČSN EN IEC 60900 ed. 4 OPRAVA 1



511202

Vydala Česká agentura pro standardizaci na základě ustanovení § 5 odst. 2 zákona č. 22/1997 Sb.
Rok vydání 2020, 4 strany
Cenová skupina 998

