

**Zařízení pro ovládání a ochranu umístěné v kabelu  
pro režim nabíjení 2 elektrických silničních vozidel  
(IC-CPD)****ČSN  
EN 62752  
OPRAVA 1  
34 1591**

Idt IEC 62752:2016/COR1:2019-02

Corrigendum

Tato oprava ČSN EN 62752:2017 je českou verzí opravy EN 62752:2016/AC:2019-03. Překlad byl zajištěn Českou agenturou pro standardizaci. Má stejný status jako oficiální verze.

This Corrigendum to ČSN EN 62752:2017 is the Czech version of the Corrigendum EN 62752:2016/AC:2019-03. It was translated by the Czech Standardization Agency. It has the same status as the official version.

**Národní předmluva****Vypracování opravy normy**

Zpracovatel: Česká agentura pro standardizaci, IČO 06578705

Technická normalizační komise: TNK 130 Elektrické přístroje, elektrické příslušenství a pojistky nízkého napětí

Pracovník České agentury pro standardizaci: Ing. Pavel Vojík

Česká agentura pro standardizaci je státní příspěvková organizace zřízená Úřadem pro technickou normalizaci, metrologii a státní zkušebnictví na základě ustanovení § 5 odst. 2 zákona č. 22/1997 Sb., o technických požadavcích na výrobky a o změně a doplnění některých zákonů, ve znění pozdějších předpisů.



ICS 29.120.50

**Zařízení pro ovládání a ochranu umístěné v kabelu pro režim  
nabíjení 2 elektrických silničních vozidel (IC-CPD)  
(IEC 62752:2016/COR1:2019)**

In-cable control and protection device for mode 2 charging of electric road  
vehicles (IC-CPDs)  
(IEC 62752:2016/COR1:2019)

Appareil de contrôle et de protection intégré au câble  
pour la charge en mode 2 des véhicules électriques  
(IC-CPD)  
(IEC 62752:2016/COR1:2019)

Ladeleitungsintegrierte Steuer- und Schutzeinrichtung  
für die Ladebetriebsart 2 von Elektro-  
Straßenfahrzeugen (IC-CPD)  
(IEC 62752:2016/COR1:2019)

Tato oprava vstupuje v platnost dne 15. března 2019 pro začlenění do anglické jazykové verze EN.

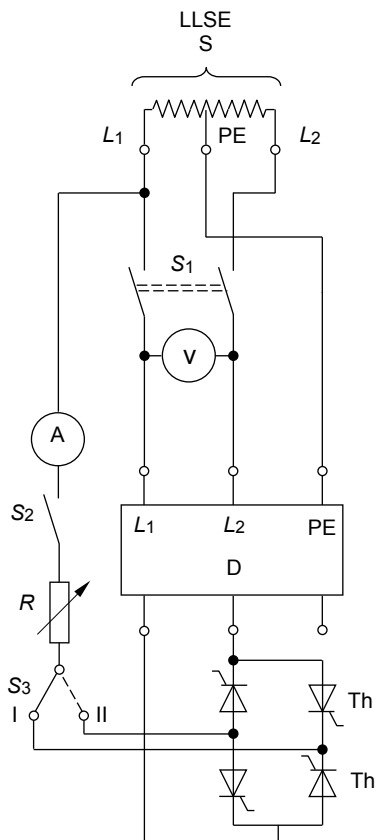


**Evropský výbor pro normalizaci v elektrotechnice  
European Committee for Electrotechnical Standardization  
Comité Européen de Normalisation Electrotechnique  
Europäisches Komitee für Elektrotechnische Normung  
Řídicí centrum CEN-CENELEC: Rue de la Science 23, B-1040 Brusel**

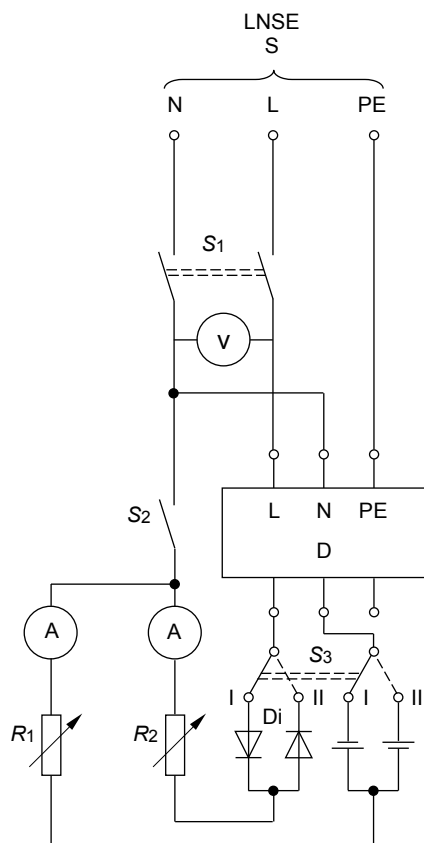
**Oznámení o schválení**

Text opravy IEC 62752:2016/COR1:2019 byl schválen CENELEC jako EN 62752:2016/AC:2019-03 bez jakýchkoliv modifikací.

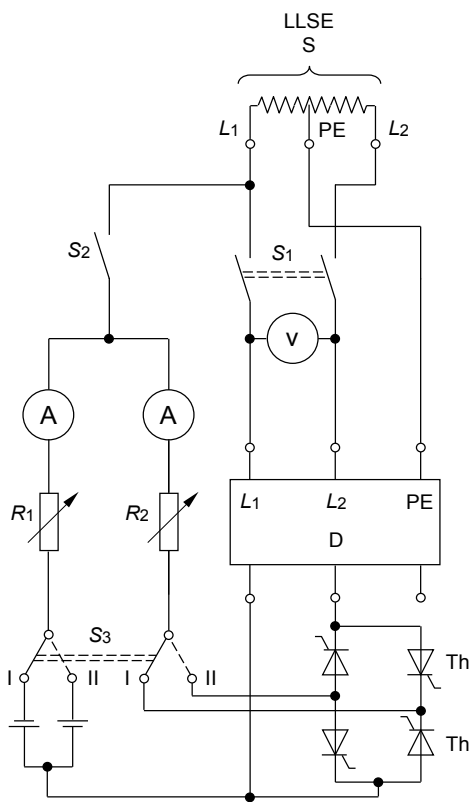
Obrázky 10b), 11a), 11b) a 11c) se nahrazují těmito novými obrázky:



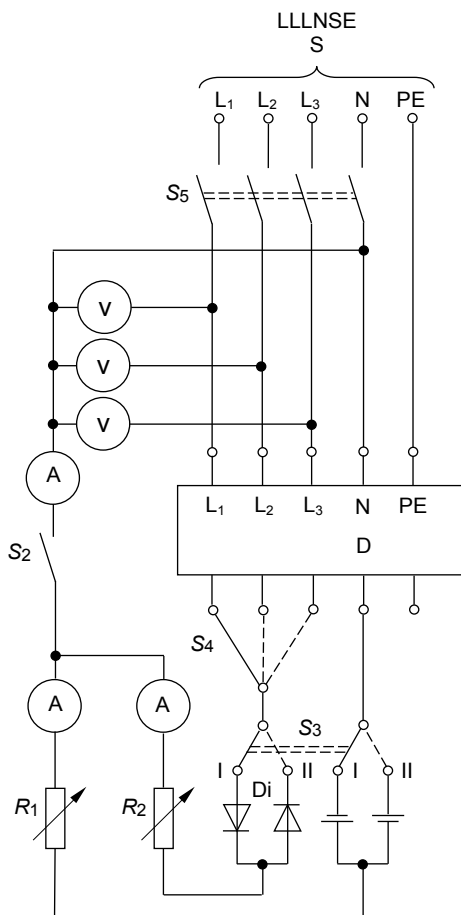
Obrázek 10b) – Typ LLSE/LE



Obrázek 11a) – Typ LNSE/LNE



Obrázek 11b) – Typ LLSE/LE



Obrázek 11c) – Typ LLLNSE/LLLNE

U p o z o r n ě n í : Oznámení o změnách, opravách a nově vydaných normách jsou uveřejňována ve Věstníku Úřadu pro technickou normalizaci, metrologii a státní zkušebnictví.

Vaše názory, podněty a připomínky týkající se technických norem a zájmu o možnou účast v procesech technické normalizace lze zasílat na e-mailovou adresu [info@agentura-cas.cz](mailto:info@agentura-cas.cz).

ČSN EN 62752 OPRAVA 1



508282

Vydala Česká agentura pro standardizaci na základě ustanovení § 5 odst. 2 zákona č. 22/1997 Sb.  
Rok vydání 2019, 8 stran  
Cenová skupina 998

