

## Sturzpad-Kit / Frame Slider Kit

Die Modellzuweisungen von diesem Artikel finden Sie auf unserer Website.  
The application list for this product can be found on our website.

### Montagehinweise

**ACHTUNG:** Die Montage dieses Produktes kann kompliziert sein und erfordert ein gutes technisches Verständnis. Wenn Sie unsicher sind, lassen Sie Montage und Wartung durch eine Fachwerkstatt durchführen. SW-MOTECHE übernimmt keine Haftung für Schäden, die durch eine unsachgemäße Montage verursacht wurden.

Alle vom Motorrad gelösten Schrauben sind gemäß Herstellerangaben wieder zu montieren, oder mit von SW-MOTECHE gelieferten Schrauben zu ersetzen. Falls nicht anderweitig definiert, diese Schrauben nach Tabelle anziehen.

M6	9,6 Nm
M12	79 Nm

Gegebenenfalls Schrauben mit flüssiger Schraubensicherung einkleben.

Prüfen Sie nach 50 km alle Verbindungen auf festen Sitz.

**Technische Änderungen vorbehalten.  
Irrtümer ausgenommen.**

SW-MOTECHE GmbH & Co. KG  
Ernteweg 8/10  
35282 Rauschenberg  
Germany

Tel. +49 (0) 64 25/8 16 8-00  
Fax +49 (0) 64 25/8 16 8-10

info@sw-motech.com  
www.sw-motech.com

### Mounting Instructions

**ATTENTION:** The assembly of this product can be complicated and requires a good technical understanding. If you are not sure of how to do this, have a specialty garage perform the mounting and service. SW-MOTECHE accepts no liability for damages caused by improper installation.

All screws, bolts and nuts, including all replacement hardware provided by SW-MOTECHE, should be tightened to the torque specified in the OEM maintenance manual for your motorcycle. If no torque specifications are provided in the OEM maintenance manual, the following torques may be used:

M6	9,6 Nm
M12	79 Nm

All screws, bolts and nuts should be checked after driving the first 50 km to ensure that all are tightened to the proper torque.

Medium strength liquid thread-locker (i.e., "Loctite") should be used to secure all screws, bolts and nuts.

**Subject to change. Not responsible for typos.**

1

Basisplatte  
Mounting Plate



STP.22.590.003

Anzahl/Pcs. 2

4

Adapterplatte  
Adapter Plate



STP.00.590.002

Anzahl/Pcs. 2

6

Sturzpad  
Frame Slider



STP.00.590.001

Anzahl/Pcs. 2

2

Sechskantschraube  
mit Flansch  
Hexagon Screw  
with Flange



SC.22.12.380.01.6921F.109

Anzahl/Pcs. 1

5

Innensechskant-  
schraube  
Hexagon Socket Screw



M6 x 40 DIN 912

Anzahl/Pcs. 4

7

Logoplatte  
Logo Plate



LOG.00.000.001

Anzahl/Pcs. 2

3

Bundbuchse  
Flanged Spacer



STP.22.590.001

Anzahl/Pcs. 2

8

Gewindefurchende  
Schraube  
Self-tapping Screw



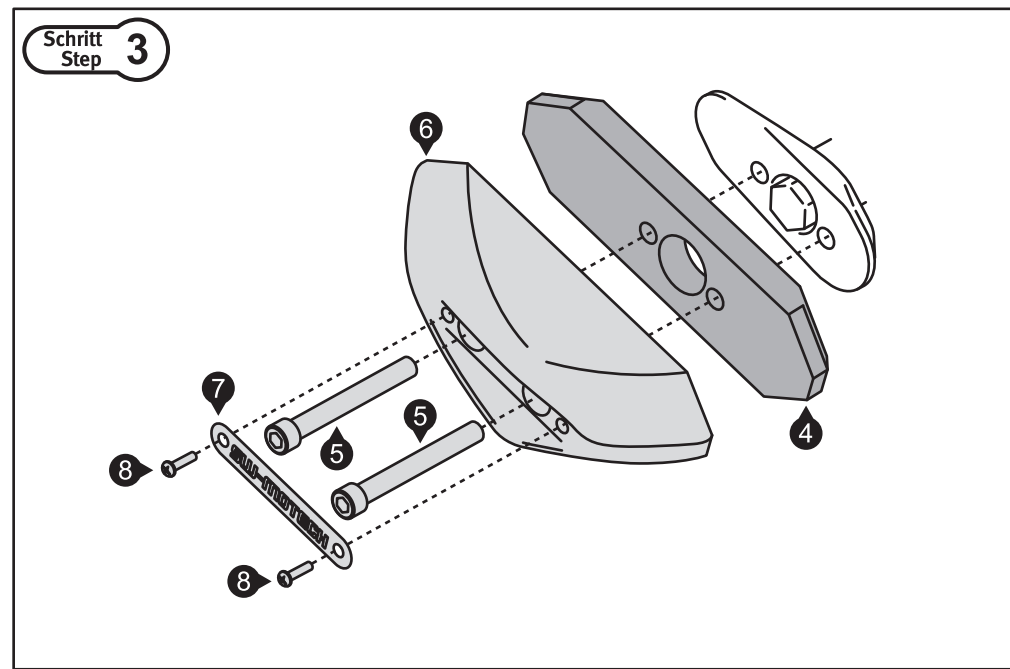
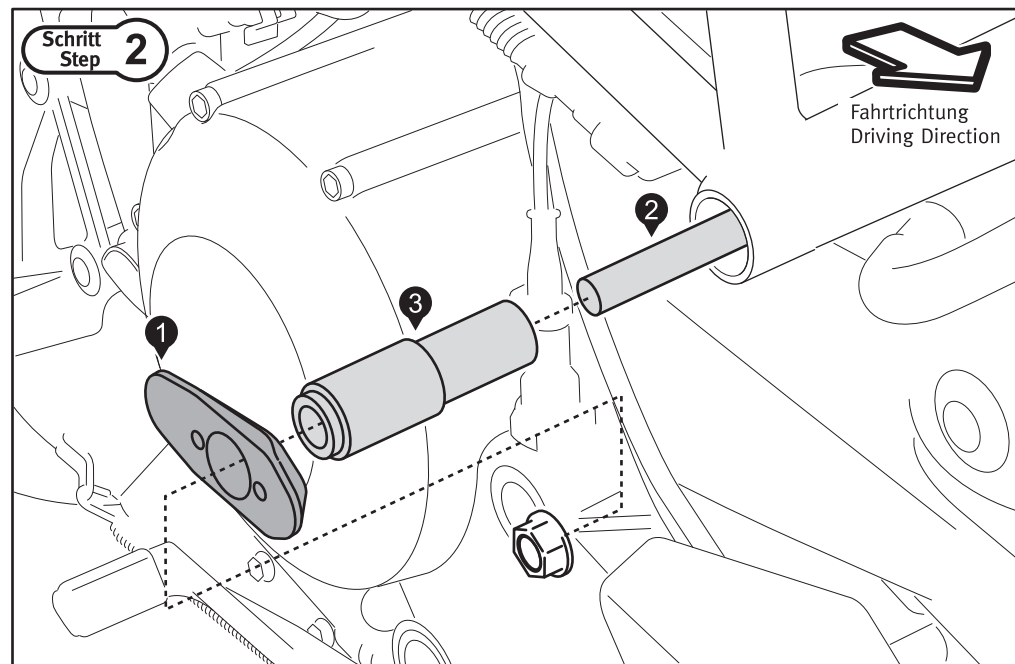
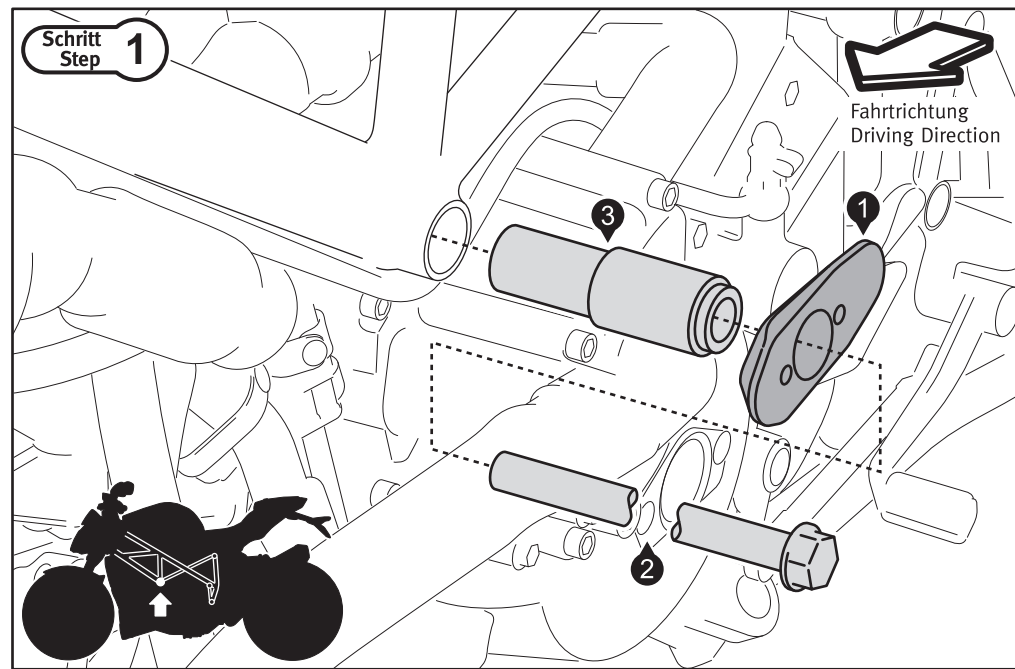
M3 x 6 GEFU

Anzahl/Pcs. 4

STP.07.590.80601/B

STP.00.590.10000/B

## Montage / Mounting



Stützen Sie den Motor mit einem geeigneten Heber ab. Entfernen Sie anschließend die originale Motorhalteschraube vom linken Montagepunkt (siehe **Schritt 1**; Detailzeichnung).

Montieren Sie beidseitig die Teile (1), (2) und (3) mit der originalen Mutter wie in Schritt 1 und 2 gezeigt. Richten Sie vor dem Anziehen der Schraube (2) die Basisplatten (1) entsprechend der Linienführung des Fahrzeugs aus. Ziehen Sie Schraube (2) an. **Achten Sie dabei auf das vorgeschriebene Anzugsmoment: 79 Nm.**

Verschrauben Sie nun beidseitig die restlichen Teile, wie in **Schritt 3** dargestellt. **Sichern Sie alle Gewinde mit flüssiger Schraubensicherung.**

Support the engine with a suitable jack. Detach the original engine bolt at the left fixing point (shown in **step 1**; detail drawing).

Attach part (1), (2) and (3) with the original nut as shown in **step 1** and **2**. Adjust the mounting plate (1) according to the alignment of the vehicle. Now tighten screw (2). **Pay attention to the specified torque: 79 Nm.**

Install the remaining parts as shown in **step 3**. **Use liquid thread locker to secure all threads.**