

Sturzpad-Kit TRIUMPH Street Triple 675 '08 – Frame Slider Kit TRIUMPH Street Triple 675 '08 –

Montagehinweise

Alle vom Motorrad gelösten Schrauben sind gemäß Herstellerangaben wieder zu montieren, oder mit von SW-MOTECH gelieferten Schrauben zu ersetzen. Falls nicht anderweitig definiert, diese Schrauben nach Tabelle anziehen.

M6	9,6 Nm
M10	46 Nm

Gegebenenfalls Schrauben mit flüssiger Schraubensicherung einkleben.

Prüfen Sie nach 50 km alle Verbindungen auf festen Sitz.

SW-MOTECH GmbH & Co. KG
Ernteweg 8/10
35282 Rauschenberg
Germany

Tel. +49 (0) 64 25/8 16 8-00
Fax +49 (0) 64 25/8 16 8-10

info@sw-motech.com
www.sw-motech.com

Mounting Instructions

SW-MOTECH products should be installed by a qualified, experienced motorcycle technician. If you are unsure of your ability to properly install a product, please have the product installed by your local motorcycle dealer. SW Motech takes no responsibility for damages caused by improper installation.

All screws, bolts and nuts, including all replacement hardware provided by SW-MOTECH, should be tightened to the torque specified in the OEM maintenance manual for your motorcycle. If no torque specifications are provided in the OEM maintenance manual, the following torques may be used:

M6	9,6 Nm
M10	46 Nm

All screws, bolts and nuts should be checked after driving the first 50 km to ensure that all are tightened to the proper torque.

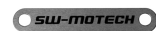
Medium strength liquid thread-locker (i.e., "Loctite") should be used to secure all screws, bolts and nuts.

1 Sturzpad
Frame Slider



STP.00.590.001 **02**
Anzahl/ Pcs. 2

2 Logoplatte
Logo Plate



LOG.00.000.001 **02**
Anzahl/ Pcs. 2

3 Gewindefurchende
Schraube
Self-tapping Screw



M3 x 6 GEFU
Anzahl/ Pcs. 4

STP.00.590.10000/B

4 Anbaublech
Mounting Bracket



rechte Seite/right side
STP.11.590.001 **01**
Anzahl/ Pcs. 1

5 Innensechskant-
schraube
Hexagon Socket Screw



FEINGEWINDE
M10 x 1,25 x 110 DIN 912
Anzahl/ Pcs. 2

6 Distanzbuchse
Spacer



Da:20 Di:10,5 h:32
Anzahl/ Pcs. 2

7 Anbaublech
Mounting Bracket



linke Seite/left side
STP.11.590.002 **01**
Anzahl/ Pcs. 1

8 Innensechskant-
schraube
Hexagon Socket Screw



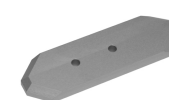
FEINGEWINDE
M10 x 1,25 x 55 DIN 912
Anzahl/ Pcs. 2

9 Unterlegscheibe
Washer



A 10,5 DIN 125
Anzahl/ Pcs. 4

10 Adapterplatte
Adapter Plate



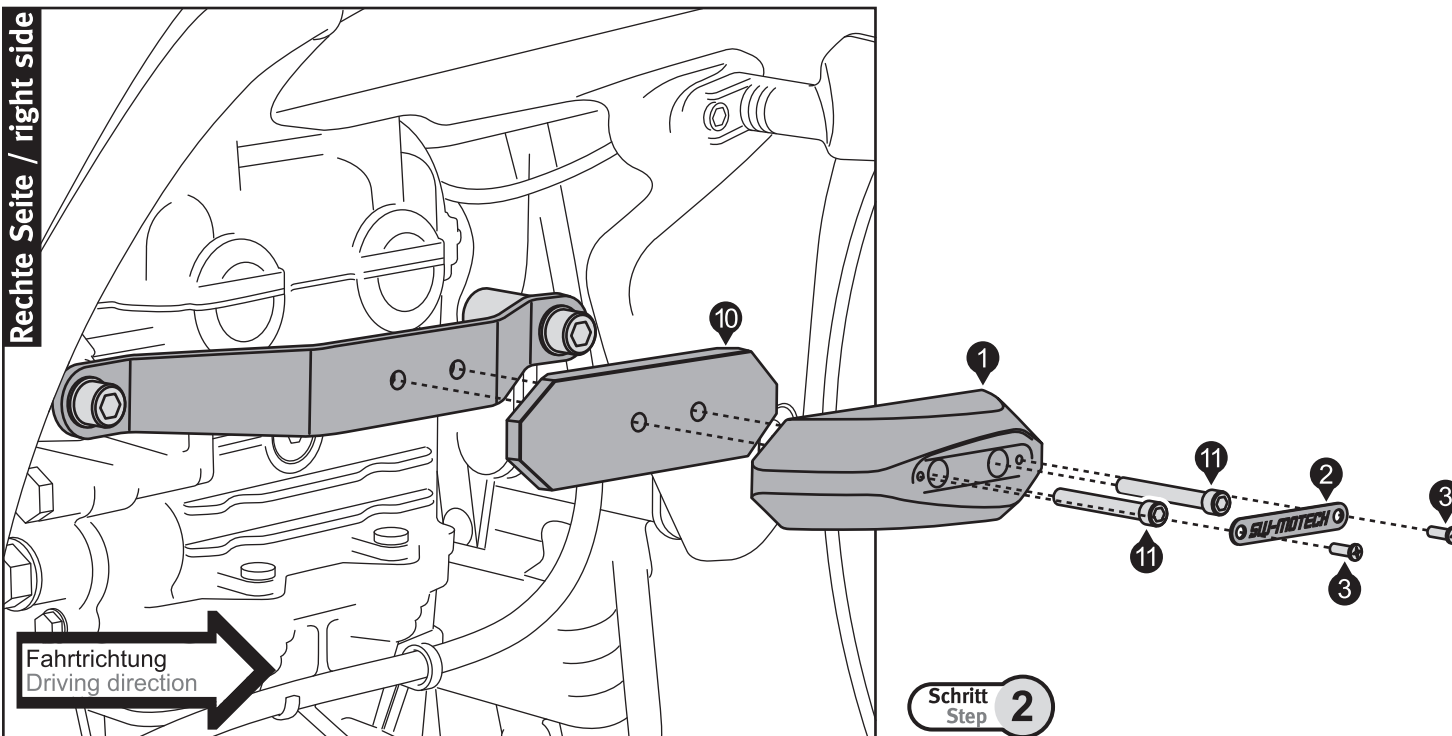
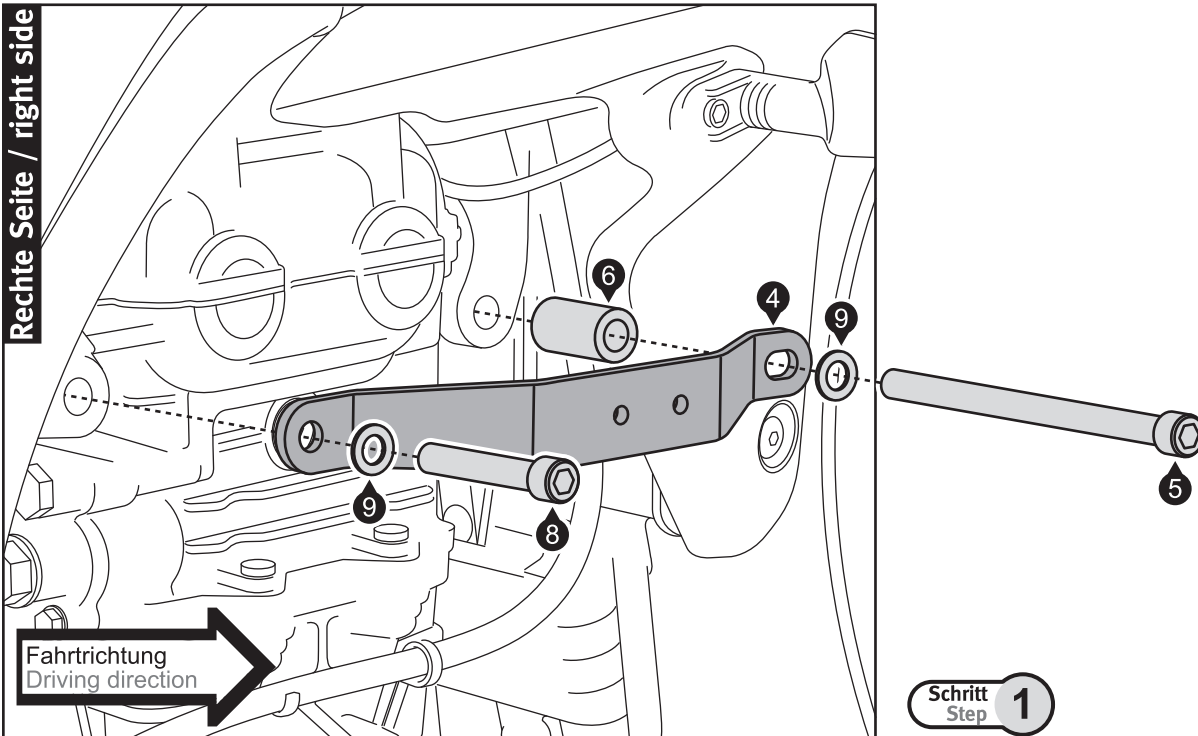
STP.00.590.007 **00**
Anzahl/ Pcs. 2

11 Innensechskant-
schraube
Hexagon Socket Screw



M6 x 45 DIN 912
Anzahl/ Pcs. 4

STP.11.590.80100/B



Lösen Sie beidseitig die im Detailfoto gezeigten Seitenverkleidungen, um die vorderen Anbaupunkte erreichen zu können. Verschrauben Sie nun Anbaublech (4) auf der rechten Fahrzeugseite, wie in **Schritt 1** gezeigt. Ziehen Sie alle Schraube an. Achten Sie dabei auf das vom Hersteller vorgeschriebene Anzugsmoment. Führen Sie nun den Montageschritt auch auf der linken Fahrzeugseite durch. Verschrauben Sie das für diese Seite vorgesehene Anbaublech (7) analog zur rechten Seite. Verschrauben Sie nun die restlichen Teile, wie in **Schritt 2** dargestellt.

First detach both side covers shown in the detail picture, to become more space at the front fixing points. Fasten the mounting bracket (4) first on the right side of the motorcycle, as shown in **step 1**. Then tighten all screws. Pay attention to the manufacturer's specified torque. Now attach the mounting bracket (7) at the left side, following the same procedure. Then attach the parts shown in **step 2**.

