

HAWK Nebelscheinwerfer-Kit HAWK Fog Light Kit

Montagehinweise

ACHTUNG: Die Montage dieses Produktes kann kompliziert sein und erfordert ein gutes technisches Verständnis. Wenn Sie unsicher sind, lassen Sie Montage und Wartung durch eine Fachwerkstatt durchführen. SW-MOTECH übernimmt keine Haftung für Schäden, die durch eine unsachgemäße Montage verursacht wurden.

Alle vom Motorrad gelösten Schrauben sind gemäß Herstellerangaben wieder zu montieren, oder mit von SW-MOTECH gelieferten Schrauben zu ersetzen. Falls nicht anderweitig definiert, diese Schrauben nach Tabelle anziehen.

M8 15 Nm

Alle Schrauben mit flüssiger Schraubensicherung montieren.

Prüfen Sie vor Fahrbeginn alle Verbindungen auf festen Sitz.

Technische Änderungen vorbehalten. Irrtümer ausgenommen.

SW-MOTECH GmbH & Co. KG
Ernteweg 8/10
35282 Rauschenberg
Germany

Tel. +49 (0) 64 25/8 16 8-00
Fax +49 (0) 64 25/8 16 8-10

info@sw-motech.com
www.sw-motech.com

Mounting Instructions

ATTENTION: The assembly of this product can be complicated and requires a good technical understanding. If you are not sure of how to do this, have a specialty garage perform the mounting and service. SW-MOTECH accepts no liability for damages caused by improper installation.

All screws, bolts and nuts, including all replacement hardware provided by SW-MOTECH, should be tightened to the torque specified in the OEM maintenance manual for your motorcycle. If no torque specifications are provided in the OEM maintenance manual, the following torques may be used:

M8 15 Nm

Medium strength liquid thread-locker should be used to secure all screws.

Check all screws, bolts and nuts before riding to ensure that all parts are tightened to the proper torque.

Subject to change. Not responsible for typos.

1 HAWK
Nebelscheinwerfer
HAWK Fog Light



black or silver

NSW.00.004.501

Anzahl/Pcs. 2

2 Linsenkopfschraube
Lenshead Screw



black or silver

M8 x 16 ISO 7380

Anzahl/Pcs. 2

3 Sperrzahnscheibe
Teeth Washer



black or silver

A 8,4 DIN 6797

Anzahl/Pcs. 2

4 Unterlegscheibe
Washer



black or silver

A 8,4 DIN 125

Anzahl/Pcs. 2

5 Kabelbaum
Harness



NSW.00.004.007

Anzahl/Pcs. 1

9 Kabelbinder
Cable Tie



160 mm

Anzahl/Pcs. 5

6 Cockpit-Schalter
Cockpit Switch



NSW.00.004.009

Anzahl/Pcs. 1

7 Abzweigverbinder
Cable Connector



Anzahl/Pcs. 1

8 Schrumpfschlauch
Shrink Hose



90 mm

Anzahl/Pcs. 3

ACHTUNG / ATTENTION

- Achten Sie auf eine korrekte Kabelisolierung. Sollte eine Beschädigung vorliegen, tauschen Sie diese Komponente umgehend aus.

- Achten Sie bei der Verlegung des Kabels darauf, dass der volle Lenkeinschlag ohne Behinderung möglich ist. Stellen Sie sicher, dass das Kabel keinen Kontakt zu heißen oder beweglichen Komponenten des Motors hat.

Achtung: Bei gleichzeitiger Nutzung der Scheinwerfer und mehreren Verbrauchern kann sich die Batterie schnell entleeren (auch beim Fahren).

- Sichern und isolieren Sie alle Steckverbindungen zusätzlich mit einem Schrumpfschlauch (8).

- Make sure the electric cable is not damaged. If the cable is damaged, replace the component.

- Be careful when routing the cable. Make sure full movement of the handlebars is possible. The cable must not contact any hot or moving parts of the motorcycle.

Attention: Be careful when using multiple electrical accessories with your motorcycle at the same time. If there are too many loads on the battery it is possible to drain the battery even while driving.

- Secure and isolate all connections with a shrink hose (8).

ACHTUNG / ATTENTION

Bitte beachten Sie die originale Position der Reflektionsblende (siehe Detailbild 1). Diese muss sich unabhängig von der Montagerichtung des HAWK-Scheinwerfers immer unten befinden. Bei einer hängenden Montage des HAWK-Scheinwerfers muss die Reflektionsblende entsprechend gedreht werden (siehe Detailbild 2). Lösen Sie dazu die vier Schrauben des Scheinwerfergehäuses und öffnen Sie dieses. Anschließend muss die Reflektionsblende (und die Reflektoreinheit) um 180° gedreht und am gegenüberliegenden Verschraubpunkt montiert werden.

Bitte befolgen Sie beim Wechseln eines defekten Leuchtmediums die folgenden Schritte: **Nehmen Sie den HAWK-Scheinwerfer vom Stromnetz!**

1.- Lösen Sie die vier Schrauben des Scheinwerfergehäuses und öffnen Sie dieses.

2.- Lösen Sie die beiden Schrauben der Reflektoreinheit.

Entfernen Sie die Reflektionsblende.

3.- Drücken Sie vorsichtig die Reflektoreinheit am hinteren Kabel aus dem Scheinwerfergehäuse. Achten Sie dabei darauf, die Gummitülle des Gehäuses nicht zu beschädigen.

4.- Lösen Sie die Steck- und Schraubverbindungen des Leuchtmediums und entfernen Sie dieses.

5.- Montieren Sie das neue Leuchtmedium mit der Reflektoreinheit.

Anschließend können alle Komponenten wieder zusammengesetzt werden. Achten Sie unbedingt darauf, dass weder Kabel noch Stecker mit der Reflektoreinheit in Kontakt kommen, da diese während des Gebrauchs heiß wird. Ziehen Sie das hintere Kabel vorsichtig zurück, um den Kontakt mit der heißen Reflektoreinheit zu vermeiden.

Check the position of the beam protection (as shown in detail picture 1). Independent of the mounting configuration of the HAWK-light the beam protection must be always at the bottom. If you want to mount the HAWK-light in a hanging position, you must change the position of the beam protection (as shown in detail picture 2). Loosen the four screws of the housing and the two screws of the reflector. Rotate the reflector 180° and mount the beam protection on the opposite side (flipped 180°).

Pay attention to the following steps if you want to change the bulb:

Disconnect the HAWK-light from the power supply system!

1.- Remove the four screws of the housing and remove the lens.

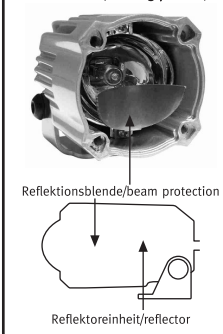
2.- Loosen both screws of the reflector and remove the beam protection.

3.- Carefully push the bulb and reflector out of the housing by pushing the cable through from the rear. Be carefully not to damage the rubber element.

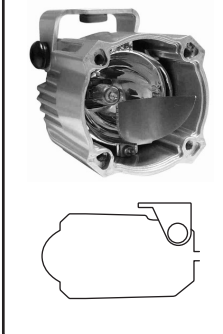
4.- Loosen the plug- and screw connection of the bulb and remove it.

5.- Attach the new bulb. Finally reassemble all components. Make sure, that no cables or connectors come in contact with the reflector, because of radiated heat while in use. Pull back the rear cable gently, to avoid any contact.

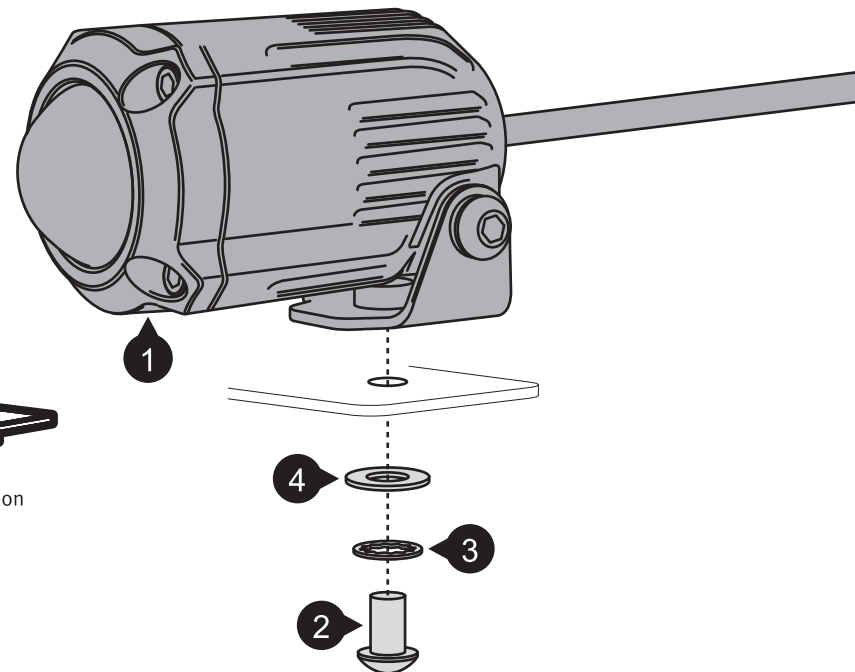
Detailbild 1 (stehende Montage)
Detail Picture 1 (standing position)



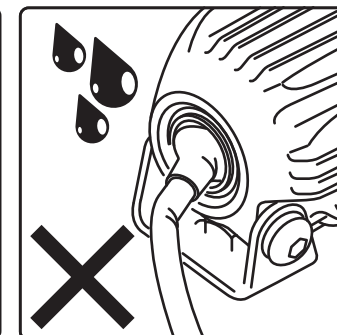
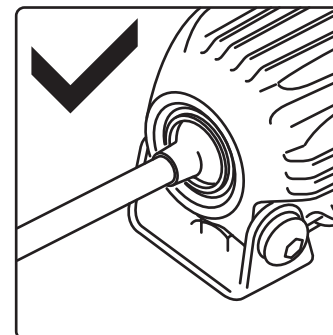
Detailbild 2 (hängende Montage)
Detail Picture 2 (hanging position)



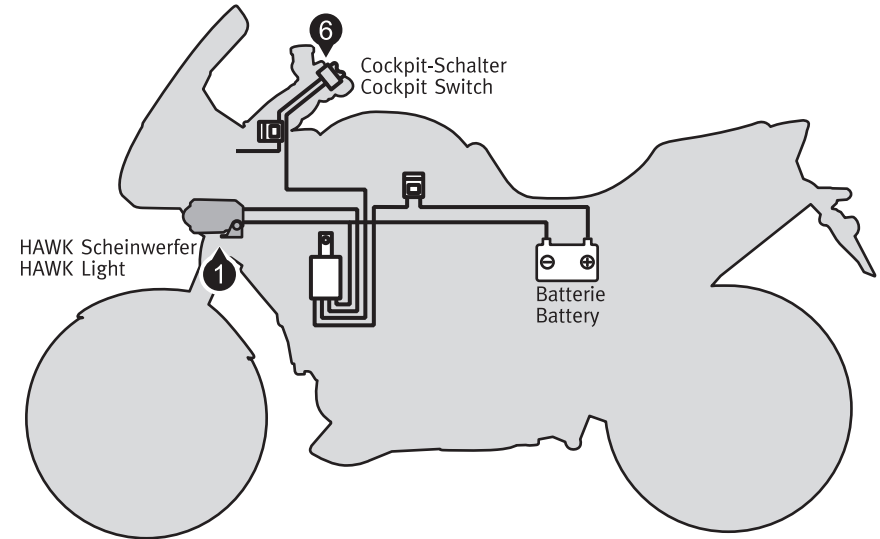
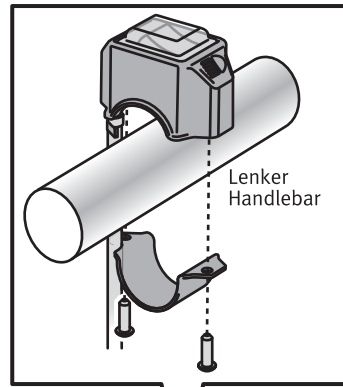
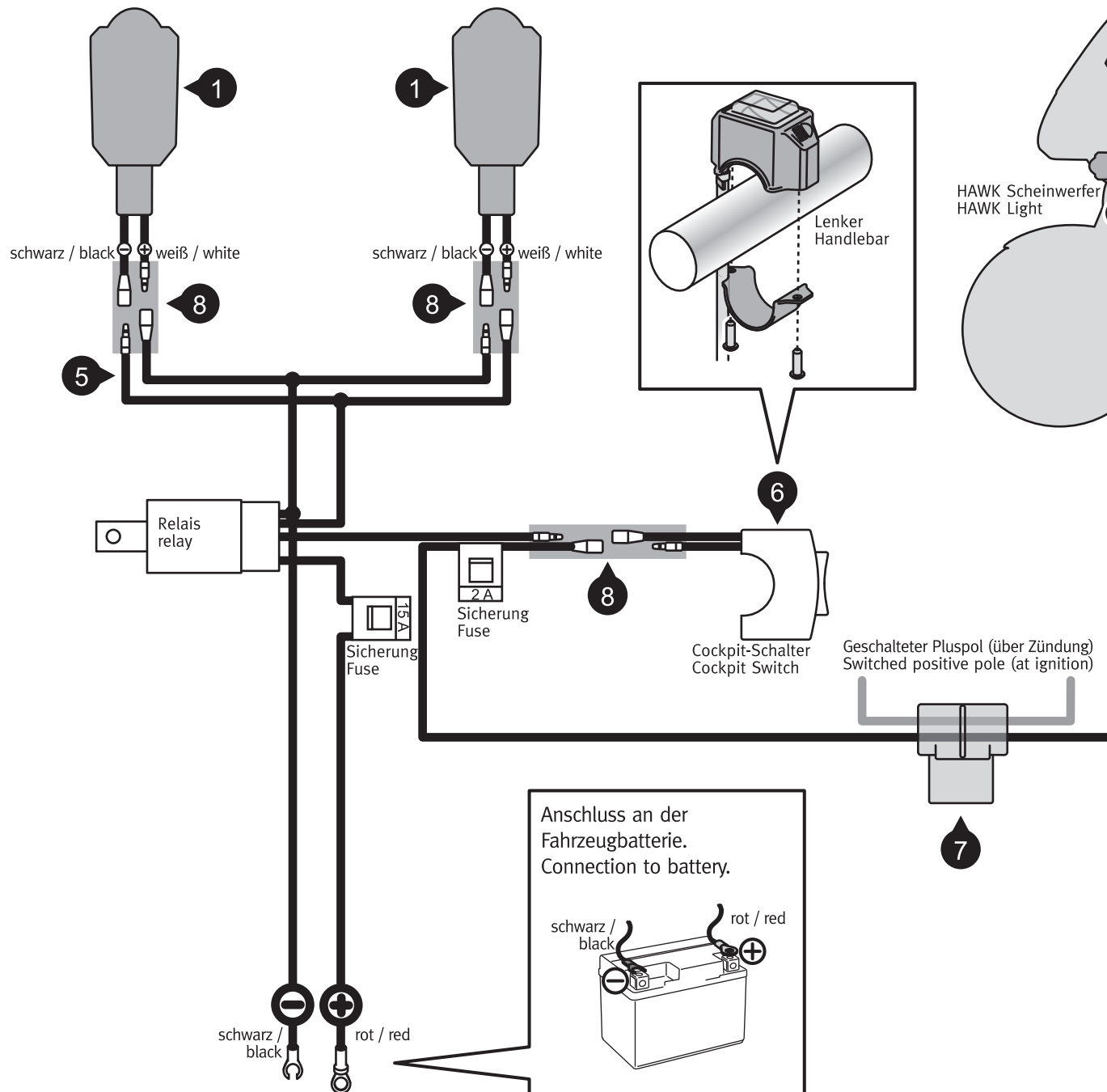
Montage / Mounting



Fahrtrichtung
Driving Direction



Verkabelung / Cable Routing



ACHTUNG: Achten Sie darauf, dass Relais wassergeschützt zu verbauen. Das Relais muss immer in aufrechter Position verbaut werden.

Sichern und isolieren Sie alle Steckverbindungen zusätzlich mit einem Schrumpfschlauch (8).

Nutzen Sie den Abzweigverbinder (7), um den Kabelbaum (5) mit dem geschalteten Pluspol zu verbinden. Dazu einfach beide Kabel wie gezeigt durch den Abzweigverbinder (7) führen, den Metall-Clip mit einer Kombizange eindrücken und den Kunststoffbügel schließen.

ATTENTION: Make sure to attach the relay in a area that will not be affected by water. The relay must always be installed in an upright position.

Secure and isolate all connections with a shrink hose (8)!

Use the cable connector (7) to connect the harness (5) to the switched positive pole. Connect both cables as shown with the cable connector (7). First push the metal clip inwards with pliers, then snap the plastic cover closed to secure the connection.

HAWK Scheinwerferhalter-Set / HAWK Light Mount Set

Die Modellzuweisungen von diesem Artikel finden Sie auf unserer Website.
The application list for this product can be found on our website.

Montagehinweise

ACHTUNG: Die Montage dieses Produktes kann kompliziert sein und erfordert ein gutes technisches Verständnis. Wenn Sie unsicher sind, lassen Sie Montage und Wartung durch eine Fachwerkstatt durchführen. SW-MOTECHE übernimmt keine Haftung für Schäden, die durch eine unsachgemäße Montage verursacht wurden.

Alle vom Motorrad gelösten Schrauben sind gemäß Herstellerangaben wieder zu montieren, oder mit von SW-MOTECHE gelieferten Schrauben zu ersetzen.

Gegebenenfalls Schrauben mit flüssiger Schraubensicherung einkleben.

Prüfen Sie nach 50 km alle Verbindungen auf festen Sitz.

Technische Änderungen vorbehalten. Irrtümer ausgenommen.

Mounting Instructions

ATTENTION: The assembly of this product can be complicated and requires a good technical understanding. If you are not sure of how to do this, have a specialty garage perform the mounting and service. SW-MOTECHE accepts no liability for damages caused by improper installation.

All screws, bolts and nuts, including all replacement hardware provided by SW-MOTECHE, should be tightened to the torque specified in the OEM maintenance manual for your motorcycle.

All screws, bolts and nuts should be checked after driving the first 50 km to ensure that all are tightened to the proper torque.

Medium strength liquid thread-locker (i.e., "Loctite") should be used to secure all screws, bolts and nuts.

Subject to change. Not responsible for typos.

SW-MOTECHE GmbH & Co. KG
Ernteweg 8/10
35282 Rauschenberg
Germany

Tel. +49 (0) 64 25/8 16 8-00
Fax +49 (0) 64 25/8 16 8-10

info@sw-motech.com
www.sw-motech.com

1

Anbaublech
Mounting Bracket



NSW.11.004.003

Anzahl/Pcs. 2 (L/R)

2

Linsenkopfschraube
Lenshead Screw



M5 x 25 ISO 7380

Anzahl/Pcs. 4

3

Distanzbuchse
Spacer



Da:20 Di:8,2 h:6

Anzahl/Pcs. 4

4

Anbaublech
Mounting Bracket



NSW.11.004.004

Anzahl/Pcs. 2 (L/R)

5

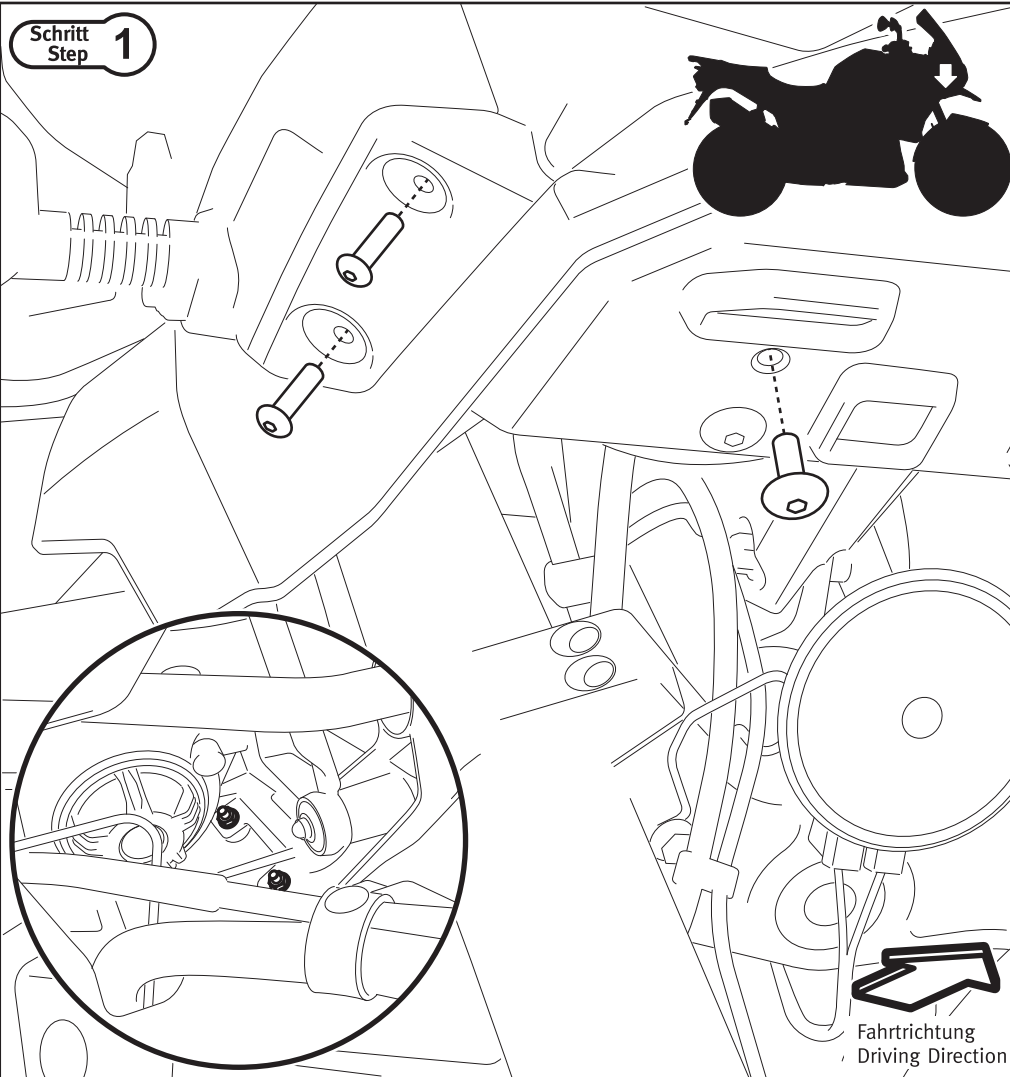
Linsenkopfschraube
Lenshead Screw



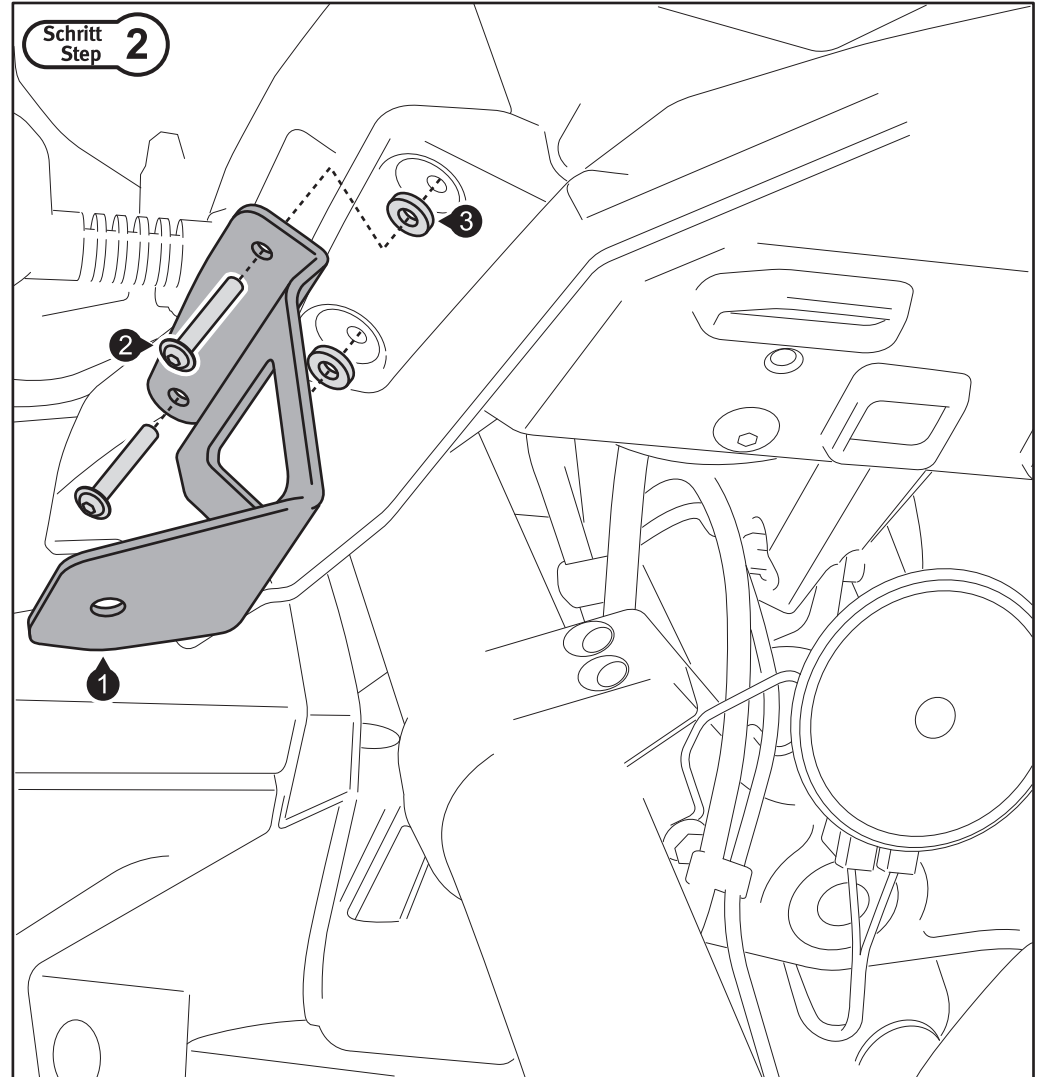
M6 x 16 ISO 7380

Anzahl/Pcs. 2

Montage / Mounting

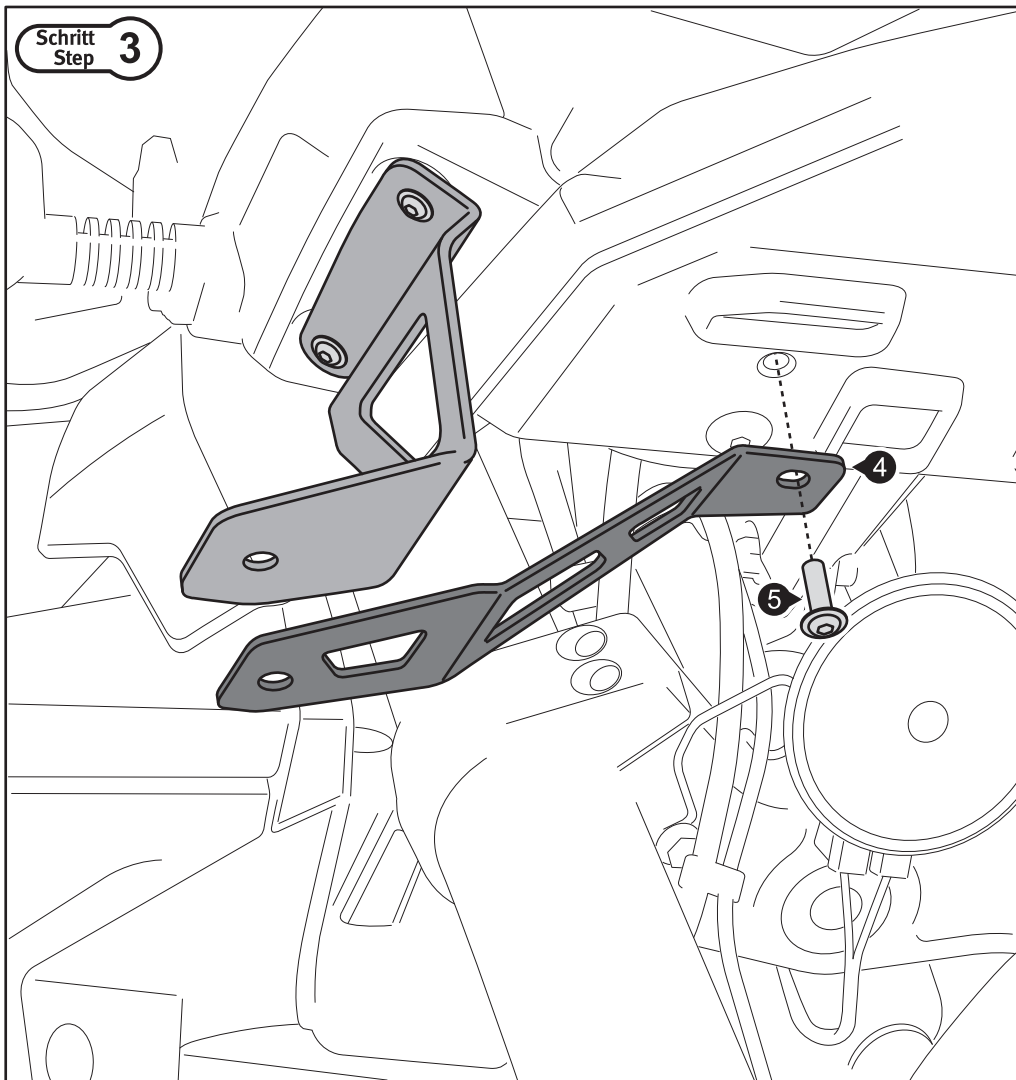


Entfernen Sie beidseitig die originalen Schrauben und Muttern von den Montagepunkten.
Remove on both sides of the vehicle the original screws and nuts from the mounting points.



Verschrauben Sie die Anbaubleche (1) beidseitig mit den originalen Muttern.
Attach the mounting brackets (1) on both sides of the vehicle with the original nuts.

Schritt
Step 3

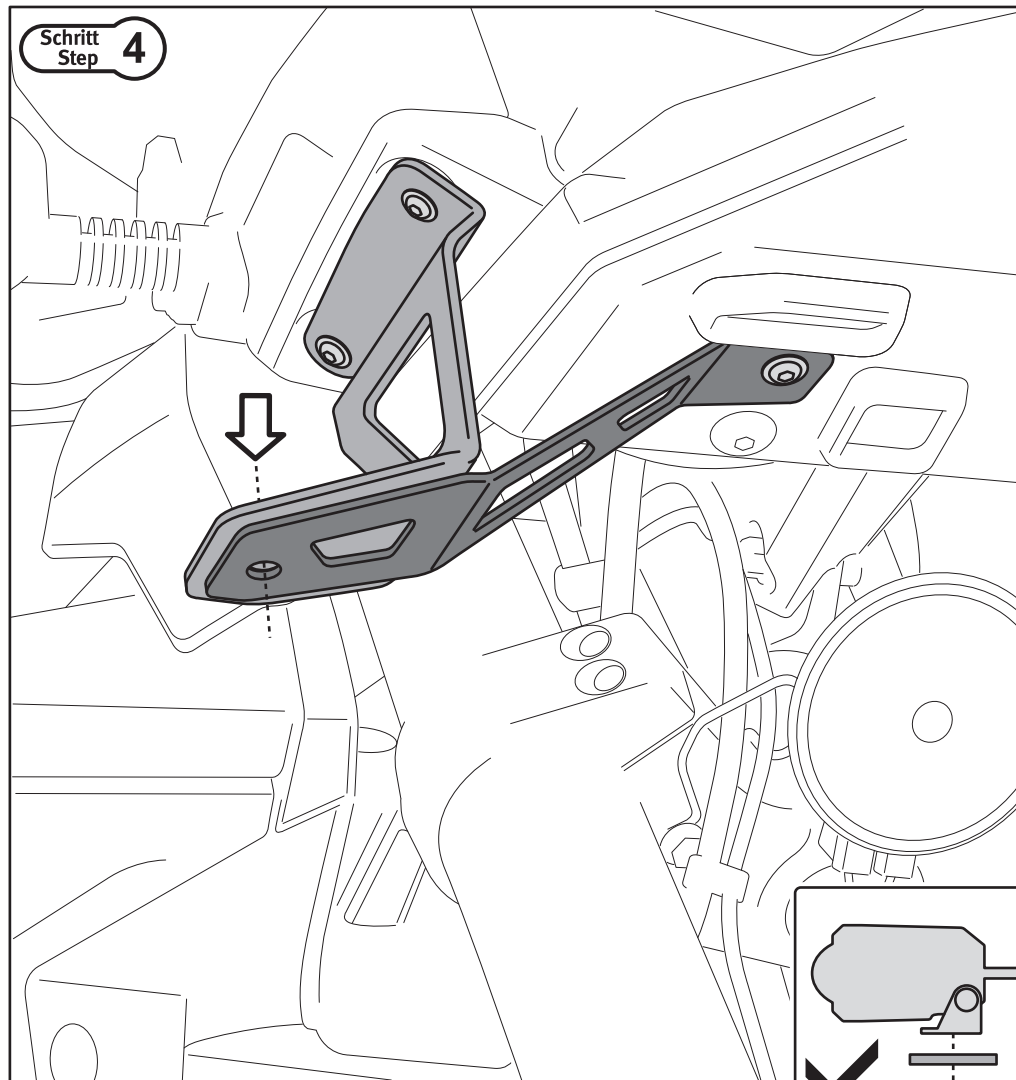


Verschrauben Sie die Anbaubleche (4) beidseitig wie gezeigt. Setzen Sie die Schrauben (5) mit flüssiger Schraubensicherung ein. **Ziehen Sie die Schrauben (2) und (5) nach den Vorgaben an:**
Schrauben (2) (Schritt 2): 3 Nm.
Schrauben (5) (Schritt 3): 6 Nm.

Attach the mounting brackets (4) on both sides of the vehicle as shown in the drawing. Use liquid thread locker to secure the screws (5).

Tighten the screws (2) and (5) as specified:
Screws (2) (step 2): 3 Nm.
Screws (5) (step 2): 6 Nm.

Schritt
Step 4



Achten Sie bei Montage der HAWK Scheinwerfer an den markierten Anbaupunkten der Anbaublechen auf die im Detailbild gezeigte Ausrichtung.

Attach the HAWK lights to the marked fixing points of the mounting brackets. Pay attention to the mounting direction of the HAWK Lights shown in the detail picture.

