

Art.-Nr. / Item No.: **NSW.08.722.10000/B**

Revision: **00** · Datum / Date: **06 - 2015**

HAWK Scheinwerferhalter

HAWK Light Mount

DEUTSCH - Vielen Dank, dass Sie sich für dieses Premiumprodukt von SW-MOTECH entschieden haben.

☞ Bitte besuchen Sie unseren Webshop für weitere Informationen wie Modellzuweisungen und PDF-Anleitung. Erforderliche Dokumente (z. B. ABE) stehen als Download zur Verfügung. >> www.sw-motech.com

Die Montage und/oder Wartung dieses Produkts erfordert ein gutes technisches Verständnis. Zu Ihrer eigenen Sicherheit empfiehlt SW-MOTECH, die Montage und/oder Wartung durch eine Fachwerkstatt durchführen zu lassen. SW-MOTECH übernimmt keine Haftung für Schäden, die durch eine unsachgemäße Montage und/oder Wartung verursacht wurden.

Beachten Sie unbedingt alle in der Anbauanleitung angegebenen Hinweise. Beachten Sie außerdem alle für die Montage relevanten Hinweise im Fahrzeughandbuch. Nichtbeachtung kann zu Schäden am Fahrzeug bzw. zur Gefährdung des Fahrers führen! Bitte heben Sie die Anbauanleitung als Referenz auf.

Dieses Produkt wurde für Fahrzeuge im Originalzustand entwickelt. Die Kompatibilität mit originalen Zubehörteilen bzw. den Zubehörteilen anderer Hersteller kann nicht gewährleistet werden. Montiertes Zubehör kann das Fahrverhalten und/oder die Stabilität Ihres Fahrzeugs verändern.

ALLGEMEINE HINWEISE

Bitte beachten Sie landesspezifische Vorschriften für Zulassung oder Betrieb Ihres Fahrzeugs bzw. anwendbare TÜV-Vorschriften. Lassen Sie eintragungspflichtige Teile nach Montage durch Ihre Prüfstelle in die Fahrzeugpapiere eintragen.

VORBEREITUNG: Lesen Sie aufmerksam die Anbauanleitung und stellen Sie sicher, dass alle Teile der Stückliste vorhanden sind. Achten Sie darauf, dass Ihr Fahrzeug sicher steht und nicht umfallen kann. Schalten Sie den Motor ab und ziehen Sie den Zündschlüssel. Lassen Sie ggf. den Motor/Auspuff abkühlen. Klemmen Sie bei Arbeiten an der Elektrik die Fahrzeugbatterie ab. Achten Sie darauf, nur geeignetes Werkzeug zu verwenden. Lassen Sie sich bei den Montagearbeiten von einer zweiten Person helfen.

MONTAGE: Alle vom Motorrad gelösten Teile und Verbindungen sind gemäß Fahrzeugherstellereangaben wieder zu montieren oder durch die von SW-MOTECH gelieferten Teile und Verbindungen zu ersetzen. Sichern Sie, falls nicht anderweitig definiert, alle Gewinde mit mittelstarker, flüssiger Schraubensicherung. Falls nicht durch den Fahrzeughersteller oder SW-MOTECH anderweitig definiert, müssen Schrauben und Muttern nach DIN/ISO angezogen werden. Stellen Sie nach erfolgter Montage sicher, dass alle zuvor gelösten Teile und Verbindungen wieder ordnungsgemäß montiert wurden.

FUNKTIONSKONTROLLE: Achten Sie nach Montage auf die uneingeschränkte Freigängigkeit und einwandfreie Funktion sämtlicher Fahrzeugteile. Kabel, Züge und Schläuche dürfen nicht scheuern und/oder geklemmt werden. Führen Sie vor Fahrtbeginn eine umfassende Funktionskontrolle durch. Prüfen Sie regelmäßig (alle 100 km) den ordnungsgemäßen Sitz aller bei Montage gelösten Teile und Verbindungen.

ENGLISH - Thank you for choosing this premium product from SW-MOTECH.

☞ Please visit our webshop for additional information, such as application charts and PDF mounting instructions. Any other documents that may be required (e.g. ABE certifications), are also available for download at our webshop. >> www.sw-motech.com

Installation and/or maintenance of this product require good technical understanding. For your own safety SW-MOTECH recommends having installation and/or servicing carried out by a specialist workshop. SW-MOTECH assumes no liability for damage caused by improper installation and/or maintenance work.

Carefully follow all the directions given in the mounting instructions. Also pay attention to all relevant information in the vehicle manual during assembly. Nonconformance can lead to vehicle damage or even endanger the driver! Please keep the mounting instructions as reference.

This product was developed for vehicles in their original condition. Compatibility with original accessory parts or other manufacturers' accessory parts is not guaranteed. Installed accessories can change driving behaviour and/or stability of your vehicle.

GENERAL INFORMATION

Please observe any country-specific regulations concerning vehicle registration or operation as well as TÜV regulations where applicable. If required, register installed parts in the vehicle documents together with the appropriate inspection authority.

PREPARATION: Read the mounting instructions carefully and make sure that all parts are included. Make sure that your vehicle is parked safely and cannot fall over. Turn off the engine and remove the ignition key. Let the motor/exhaust cool off if necessary. Disconnect the vehicle battery when working on the electrical system. Make sure to use only the appropriate tools. During installation have another person help you.

MOUNTING: All parts and connections removed from the vehicle must be reinstalled in accordance with the vehicle manufacturer specifications or replaced by parts and hardware delivered by SW-MOTECH. Secure all threads, unless otherwise specified, with medium-strong strength liquid thread locker. If not otherwise defined by the vehicle manufacturer or SW-MOTECH, screws and nuts must be tightened according to DIN/ISO specifications. After installation make sure that all parts and hardware previously removed are properly replaced.

FUNCTION CHECK: After installation also make sure that no moving parts are obstructed and function of the vehicle is not hindered in any way. Cables and hoses must not rub and/or be pinched. Before starting to ride, perform a comprehensive check of all functions. Regularly check (every 100 km) for the proper seating of all parts and connections removed during installation.

Konfektionierung durch / Packed by:

Datum der Konfektionierung / Date of packaging:



SW-MOTECH GmbH & Co. KG

Ernteweg 8/10
35282 Rauschenberg
Germany

Tel. / phone + 49 (0)6425 / 8168 - 050

Fax / fax + 49 (0)6425 / 8168 - 10

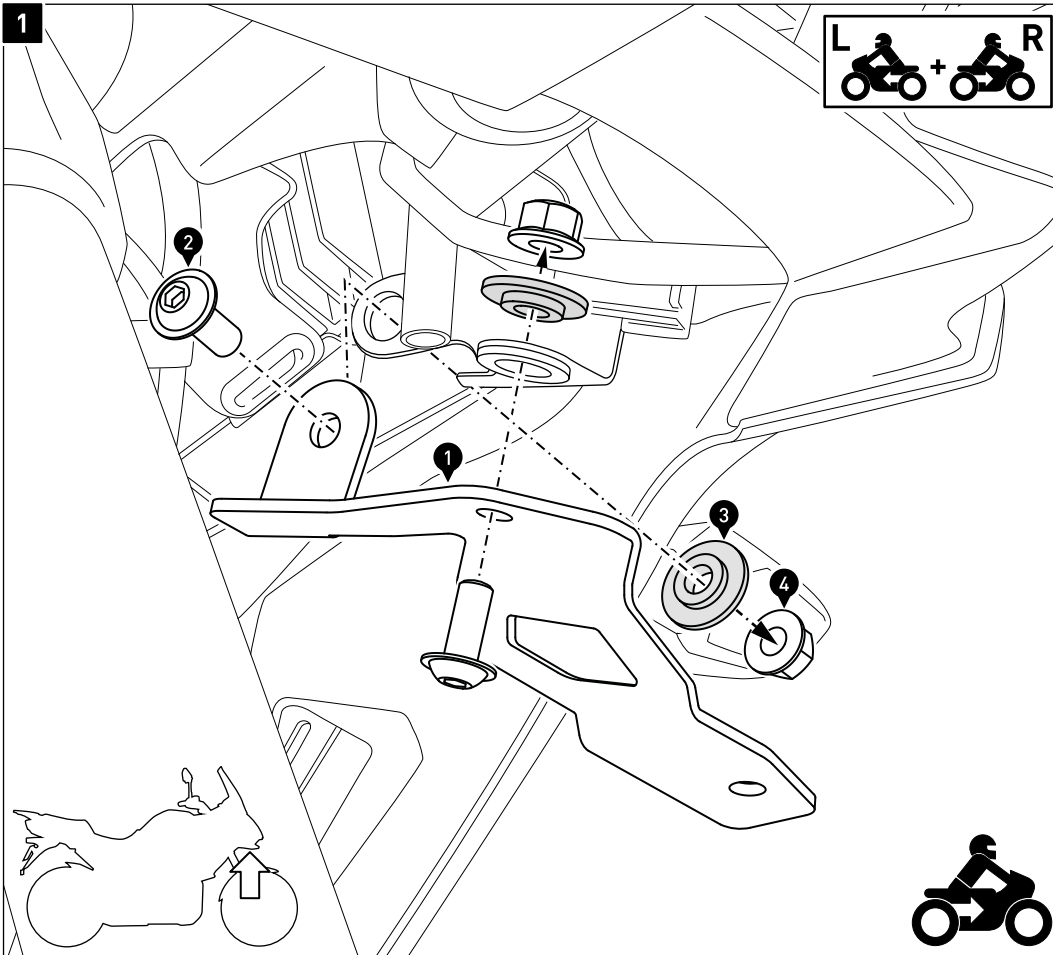
info@sw-motech.com
www.sw-motech.com

STÜCKLISTE / PARTS LIST

Schritt Step	Nr. No.	Art.-Nr. / Bezeichnung Item No. / Description	Artikel	Part	Anzahl * Quantity *	N-m
1	(1)	NSW.08.722.001 (L/R)	Anbaublech (linke & rechte Seite)	Mounting Bracket (left & right side)	2 / 2	
	(2)	M8 x 20; ISO 7380	Linsenkopfschraube; schwarz	Lenshead Screw; black	4 / 4	16
	(3)	NSW.08.722.002	Gestufte Buchse	Stepped Spacer	4 / 4	
	(4)	M8; DIN 6927	Mutter mit Bund, selbstsichernd; schwarz	Lock Nut with Flange; black	4 / 4	

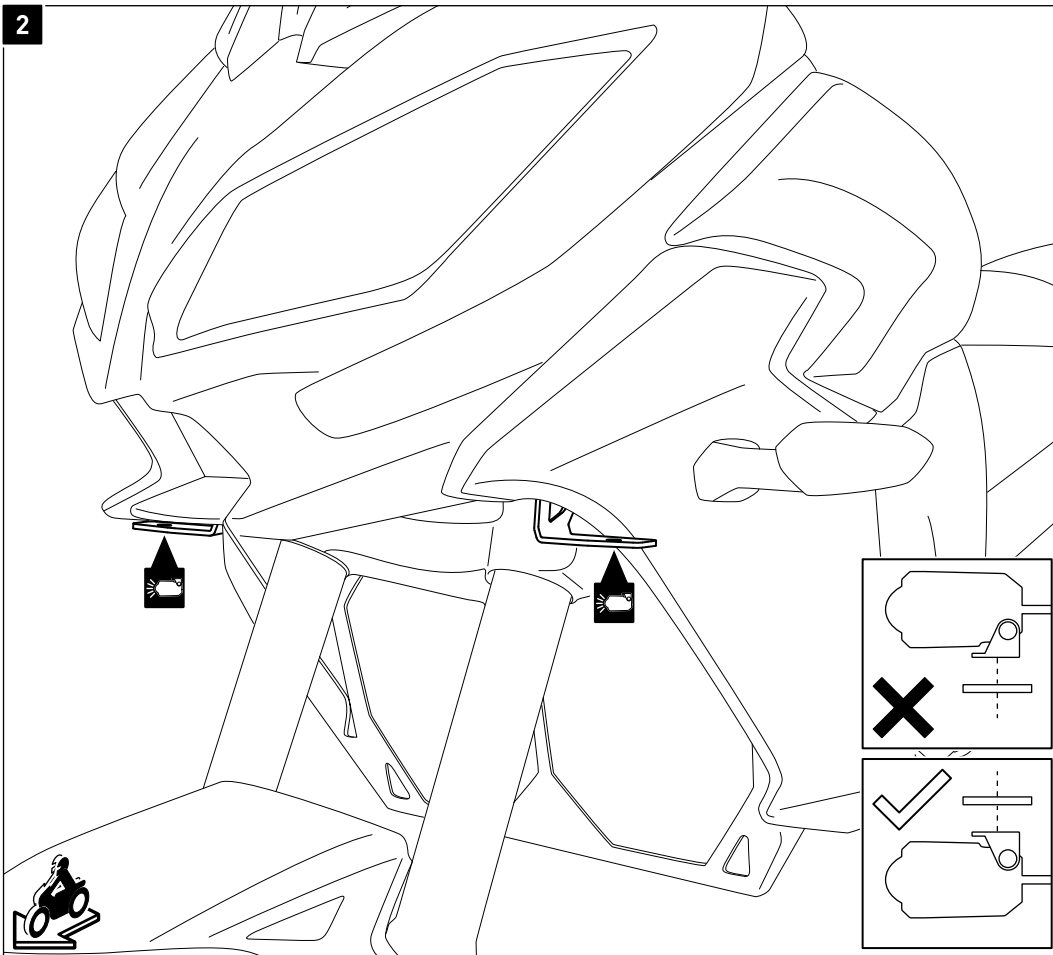
Alle Maßangaben in Millimeter. / All measurements in millimeters. - * Der zweite Wert gibt die Gesamtanzahl des jeweiligen Artikels in der Lieferung an. / * The second number indicates the total quantity of the listed part in the delivery.





Verschrauben Sie die Teile, wie in der Zeichnung gezeigt.
ACHTUNG: Verwenden Sie flüssige Schraubensicherung!
 Ziehen Sie die Schrauben wie in der Stückliste vorgegeben an.

Attach the mounting parts, as shown in the drawing.
ATTENTION: Use liquid thread locker!
 Tighten the screws as specified in the parts list.



Verschrauben Sie Ihre HAWK Scheinwerfer in der gezeigten Positionierung an den Anbaublechen.

Attach your HAWK Lights in the shown position to the mounting brackets.

HAWK Nebelscheinwerfer-Kit HAWK Fog Light Kit

Montagehinweise

ACHTUNG: Die Montage dieses Produktes kann kompliziert sein und erfordert ein gutes technisches Verständnis. Wenn Sie unsicher sind, lassen Sie Montage und Wartung durch eine Fachwerkstatt durchführen. SW-MOTECH übernimmt keine Haftung für Schäden, die durch eine unsachgemäße Montage verursacht wurden.

Alle vom Motorrad gelösten Schrauben sind gemäß Herstellerangaben wieder zu montieren, oder mit von SW-MOTECH gelieferten Schrauben zu ersetzen. Falls nicht anderweitig definiert, diese Schrauben nach Tabelle anziehen.

M8 15 Nm

Alle Schrauben mit flüssiger Schraubensicherung montieren.

Prüfen Sie vor Fahrbeginn alle Verbindungen auf festen Sitz.

Technische Änderungen vorbehalten. Irrtümer ausgenommen.

SW-MOTECH GmbH & Co. KG
Ernteweg 8/10
35282 Rauschenberg
Germany

Tel. +49 (0) 64 25/8 16 8-00
Fax +49 (0) 64 25/8 16 8-10

info@sw-motech.com
www.sw-motech.com

Mounting Instructions

ATTENTION: The assembly of this product can be complicated and requires a good technical understanding. If you are not sure of how to do this, have a specialty garage perform the mounting and service. SW-MOTECH accepts no liability for damages caused by improper installation.

All screws, bolts and nuts, including all replacement hardware provided by SW-MOTECH, should be tightened to the torque specified in the OEM maintenance manual for your motorcycle. If no torque specifications are provided in the OEM maintenance manual, the following torques may be used:

M8 15 Nm

Medium strength liquid thread-locker should be used to secure all screws.

Check all screws, bolts and nuts before riding to ensure that all parts are tightened to the proper torque.

Subject to change. Not responsible for typos.

1 HAWK
Nebelscheinwerfer
HAWK Fog Light



NSW.00.004.501
Anzahl/Pcs. 2

2 Linsenkopfschraube
Lenshead Screw



M8 x 20 ISO 7380
Anzahl/Pcs. 2

3 Sperrzahnscheibe
Teeth Washer



A 8,4 DIN 6797
Anzahl/Pcs. 2

4 Unterlegscheibe
Washer



A 8,4 DIN 125
Anzahl/Pcs. 2

5 Kabelbaum
Harness



NSW.00.004.007
Anzahl/Pcs. 1

6 Cockpit-Schalter
Cockpit Switch



NSW.00.004.009
Anzahl/Pcs. 1

7 Abzweigverbinder
Cable Connector



Anzahl/Pcs. 1

8 Schrumpfschlauch
Shrink Hose



90 mm
Anzahl/Pcs. 3

9 Kabelbinder
Cable Tie



160 mm
Anzahl/Pcs. 5

ACHTUNG / ATTENTION

- Achten Sie auf eine korrekte Kabelisolierung. Sollte eine Beschädigung vorliegen, tauschen Sie diese Komponente umgehend aus.

- Achten Sie bei der Verlegung des Kabels darauf, dass der volle Lenkeinschlag ohne Behinderung möglich ist. Stellen Sie sicher, dass das Kabel keinen Kontakt zu heißen oder beweglichen Komponenten des Motors hat.

Achtung: Bei gleichzeitiger Nutzung der Scheinwerfer und mehreren Verbrauchern kann sich die Batterie schnell entleeren (auch beim Fahren).

- Sichern und isolieren Sie alle Steckverbindungen zusätzlich mit einem Schrumpfschlauch (8).

- Make sure the electric cable is not damaged. If the cable is damaged, replace the component.

- Be careful when routing the cable. Make sure full movement of the handlebars is possible. The cable must not contact any hot or moving parts of the motorcycle.

Attention: Be careful when using multiple electrical accessories with your motorcycle at the same time. If there are too many loads on the battery it is possible to drain the battery even while driving.

- Secure and isolate all connections with a shrink hose (8).

ACHTUNG / ATTENTION

Bitte beachten Sie die originale Position der Reflektionsblende (siehe Detailbild 1). Diese muss sich unabhängig von der Montagerichtung des HAWK-Scheinwerfers immer unten befinden. Bei einer hängenden Montage des HAWK-Scheinwerfers muss die Reflektionsblende entsprechend gedreht werden (siehe Detailbild 2). Lösen Sie dazu die vier Schrauben des Scheinwerfergehäuses und öffnen Sie dieses. Anschließend muss die Reflektionsblende (und die Reflektoreinheit) um 180° gedreht und am gegenüberliegenden Verschraubpunkt montiert werden.

Bitte befolgen Sie beim Wechseln eines defekten Leuchtmediums die folgenden Schritte: **Nehmen Sie den HAWK-Scheinwerfer vom Stromnetz!**

1.- Lösen Sie die vier Schrauben des Scheinwerfergehäuses und öffnen Sie dieses.

2.- Lösen Sie die beiden Schrauben der Reflektoreinheit.

Entfernen Sie die Reflektionsblende.

3.- Drücken Sie vorsichtig die Reflektoreinheit am hinteren Kabel aus dem Scheinwerfergehäuse. Achten Sie dabei darauf, die Gummitülle des Gehäuses nicht zu beschädigen.

4.- Lösen Sie die Steck- und Schraubverbindungen des Leuchtmediums und entfernen Sie dieses.

5.- Montieren Sie das neue Leuchtmedium mit der Reflektoreinheit.

Anschließend können alle Komponenten wieder zusammengesetzt werden. Achten Sie unbedingt darauf, dass weder Kabel noch Stecker mit der Reflektoreinheit in Kontakt kommen, da diese während des Gebrauchs heiß wird. Ziehen Sie das hintere Kabel vorsichtig zurück, um den Kontakt mit der heißen Reflektoreinheit zu vermeiden.

Check the position of the beam protection (as shown in detail picture 1). Independent of the mounting configuration of the HAWK-light the beam protection must be always at the bottom. If you want to mount the HAWK-light in a hanging position, you must change the position of the beam protection (as shown in detail picture 2). Loosen the four screws of the housing and the two screws of the reflector. Rotate the reflector 180° and mount the beam protection on the opposite side (flipped 180°).

Pay attention to the following steps if you want to change the bulb:

Disconnect the HAWK-light from the power supply system!

1.- Remove the four screws of the housing and remove the lens.

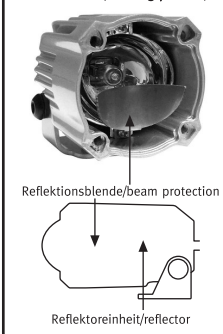
2.- Loosen both screws of the reflector and remove the beam protection.

3.- Carefully push the bulb and reflector out of the housing by pushing the cable through from the rear. Be carefully not to damage the rubber element.

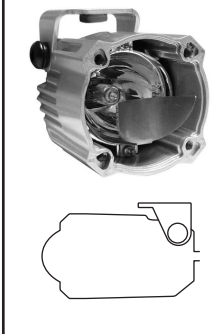
4.- Loosen the plug- and screw connection of the bulb and remove it.

5.- Attach the new bulb. Finally reassemble all components. Make sure, that no cables or connectors come in contact with the reflector, because of radiated heat while in use. Pull back the rear cable gently, to avoid any contact.

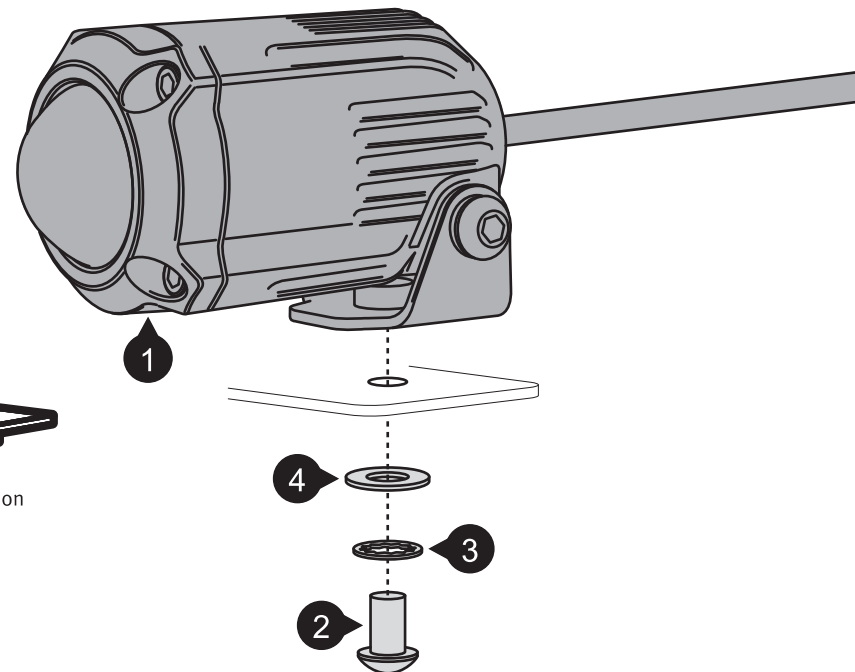
Detailbild 1 (stehende Montage)
Detail Picture 1 (standing position)



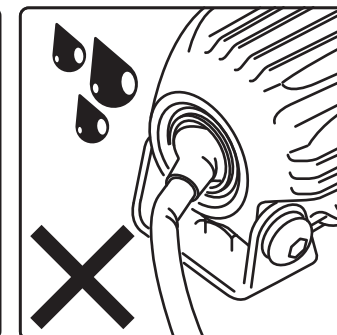
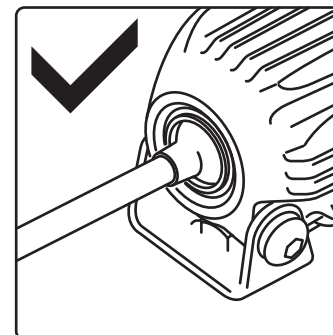
Detailbild 2 (hängende Montage)
Detail Picture 2 (hanging position)



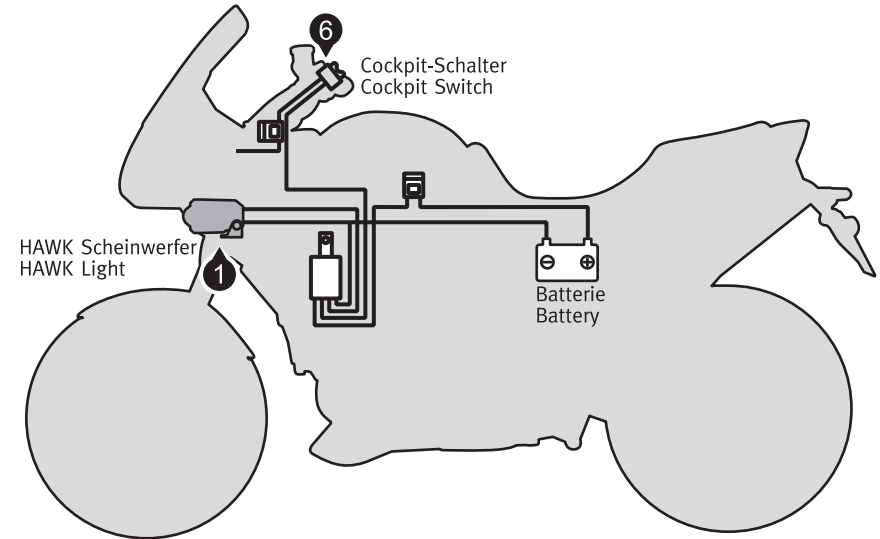
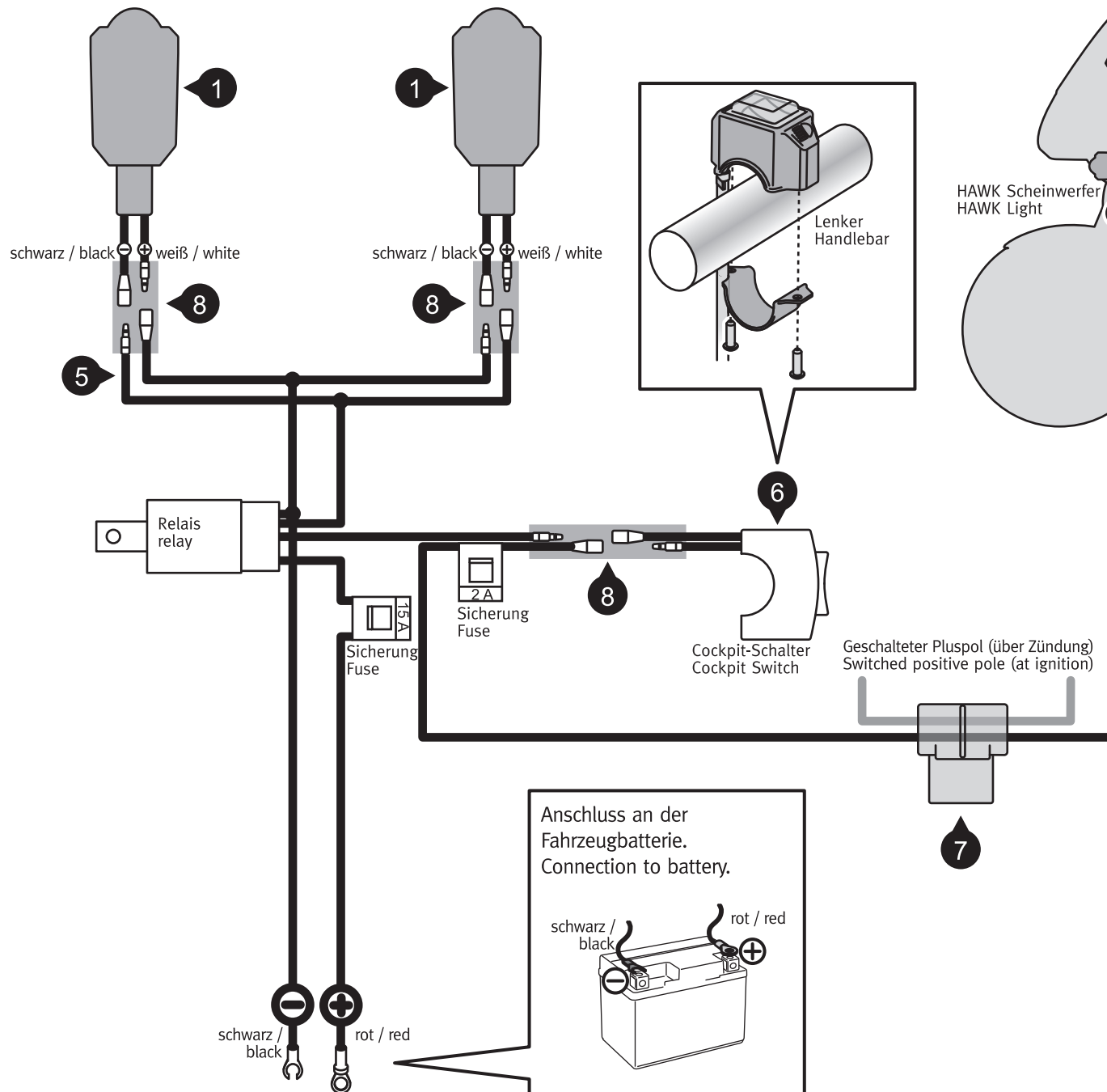
Montage / Mounting



Fahrtrichtung
Driving Direction



Verkabelung / Cable Routing



ACHTUNG: Achten Sie darauf, dass Relais wassergeschützt zu verbauen. Das Relais muss immer in aufrechter Position verbaut werden.

Sichern und isolieren Sie alle Steckverbindungen zusätzlich mit einem Schrumpfschlauch (8).

Nutzen Sie den Abzweigverbinder (7), um den Kabelbaum (5) mit dem geschalteten Pluspol zu verbinden. Dazu einfach beide Kabel wie gezeigt durch den Abzweigverbinder (7) führen, den Metall-Clip mit einer Kombizange eindrücken und den Kunststoffbügel schließen.

ATTENTION: Make sure to attach the relay in a area that will not be affected by water. The relay must always be installed in an upright position.

Secure and isolate all connections with a shrink hose (8)!

Use the cable connector (7) to connect the harness (5) to the switched positive pole. Connect both cables as shown with the cable connector (7). First push the metal clip inwards with pliers, then snap the plastic cover closed to secure the connection.