

HAWK Scheinwerferhalter

HAWK Light Mount

DEUTSCH - Vielen Dank, dass Sie sich für dieses Qualitätsprodukt von SW-MOTECH und BAGS-CONNECTION entschieden haben.

Die Montage und/oder Wartung dieses Produkts erfordert ein gutes technisches Verständnis. Zu Ihrer eigenen Sicherheit empfehlen SW-MOTECH und BAGS-CONNECTION, die Montage und/oder Wartung durch eine Fachwerkstatt durchführen zu lassen. SW-MOTECH und BAGS-CONNECTION übernehmen keine Haftung für Schäden, die durch eine unsachgemäße Montage und/oder Wartung verursacht wurden.

Beachten Sie unbedingt alle in der Anbauanleitung angegebenen Hinweise. Beachten Sie außerdem alle für die Montage relevanten Hinweise im Fahrzeughandbuch. Nichtbeachtung kann zu Schäden am Fahrzeug bzw. zur Gefährdung des Fahrers führen! Bitte heben Sie die Anbauanleitung als Referenz auf.

Dieses Produkt wurde für Fahrzeuge im Originalzustand entwickelt. Die Kompatibilität mit originalen Zubehörteilen bzw. den Zubehörteilen anderer Hersteller kann nicht gewährleistet werden. Montiertes Zubehör kann das Fahrverhalten und/oder die Stabilität Ihres Fahrzeugs verändern.

Bitte besuchen Sie unseren Webshop für weitere Informationen wie Modellzuweisungen und PDF-Anleitung. Erforderliche Dokumente (z. B. ABE) stehen als Download zur Verfügung.

ALLGEMEINE HINWEISE

Beachten Sie eventuelle landesspezifische Vorschriften durch den Gesetzgeber bzw. TÜV-Vorschriften. Lassen Sie eintragungspflichtige Teile nach Montage durch Ihre Prüfstelle in die Fahrzeugpapiere eintragen.

VORBEREITUNG: Lesen Sie aufmerksam die Anbauanleitung und stellen Sie sicher, dass alle Teile der Stückliste vorhanden sind. Achten Sie darauf, dass Ihr Fahrzeug sicher steht und nicht umfallen kann. Schalten Sie den Motor ab und ziehen Sie den Zündschlüssel. Lassen Sie ggf. den Motor/Auspuff abkühlen. Klemmen Sie bei Arbeiten an der Elektrik die Fahrzeugbatterie ab. Achten Sie darauf, nur geeignetes Werkzeug zu verwenden. Lassen Sie sich bei den Montagearbeiten von einer zweiten Person helfen.

MONTAGE: Alle vom Motorrad gelösten Teile und Verbindungen sind gemäß Fahrzeugherstellerangaben wieder zu montieren oder durch die von SW-MOTECH und BAGS-CONNECTION gelieferten Teile und Verbindungen zu ersetzen. Sichern Sie, falls nicht anderweitig definiert, alle Gewinde mit mittelstarker, flüssiger Schraubensicherung. Falls nicht durch den Fahrzeughersteller oder SW-MOTECH und BAGS-CONNECTION anderweitig definiert, müssen Schrauben und Muttern nach DIN/ISO angezogen werden. Stellen Sie nach erfolgter Montage sicher, dass alle zuvor gelösten Teile und Verbindungen wieder ordnungsgemäß montiert wurden.

FUNKTIONSKONTROLLE: Achten Sie nach Montage auf die uneingeschränkte Freigängigkeit und einwandfreie Funktion sämtlicher Fahrzeugteile. Kabel, Züge und Schläuche dürfen nicht scheuern und/oder geklemmt werden. Führen Sie vor Fahrtbeginn eine umfassende Funktionskontrolle durch. Prüfen Sie regelmäßig (alle 100 km) den ordnungsgemäßen Sitz aller bei Montage gelösten Teile und Verbindungen.

ENGLISH - Thank you for choosing this quality product from SW-MOTECH and BAGS-CONNECTION.

The installation and/or maintenance of this product requires a good technical understanding. For your own safety SW-MOTECH and BAGS-CONNECTION recommend having installation and/or service carried out by a specialist workshop. SW-MOTECH and BAGS-CONNECTION assume no liability for damages caused by improper installation and/or service.

Carefully follow all the directions given in the mounting instructions. Also pay attention to all relevant information in the vehicle manual during assembly. Nonconformance can lead to damage of the vehicle or risk to the rider! Please keep the mounting instructions as reference.

This product was developed for vehicles in their original condition. Compatibility with original accessory parts or accessory parts of other manufacturers is not guaranteed. Installed accessories can change the driving behaviour and/or stability of your vehicle.

Please visit our webshop for additional information, such as application charts and PDF mounting instructions. Any other documents that may be required (such as ABE), are also available for download on our webshop.

GENERAL INFORMATION

Observe any country-specific regulations by law or TÜV regulations. If required, enter the installed parts into the vehicle documents with the appropriate inspection authority.

PREPARATION: Read the mounting instructions carefully and make sure that all parts are included. Make sure that your vehicle is parked safely and cannot fall over. Turn off the engine and remove the ignition key. Let the motor/exhaust cool off if necessary. Disconnect the vehicle battery when working on the electrical system. Make sure to use only the appropriate tools. During installation have another person to help you.

MOUNTING: All parts and connections removed from the vehicle must be reinstalled in accordance with the vehicle manufacturer specifications or replaced by the SW-MOTECH and BAGS-CONNECTION delivered parts and hardware. Secure all threads, unless otherwise specified, with medium-strong strength liquid thread locker. If not otherwise defined by the vehicle manufacturer or SW-MOTECH and BAGS-CONNECTION, bolts and nuts must be tightened according to DIN/ISO specifications. After installation is complete, be sure that all parts and hardware previously removed are properly replaced.

FUNCTION CHECK: After installation make sure all moving parts are unobstructed and normal function of the vehicle is not hindered in any way. Cables and hoses may not rub and/or be pinched. Before starting to ride, perform a comprehensive check of all functions. Regularly check (every 100 km) for the proper seating of all parts and connections removed during installation.

Konfektionierung durch / Packed by:

Datum der Konfektionierung / Date of Packing:



SW-MOTECH GmbH & Co. KG & BAGS-CONNECTION GmbH & Co. KG

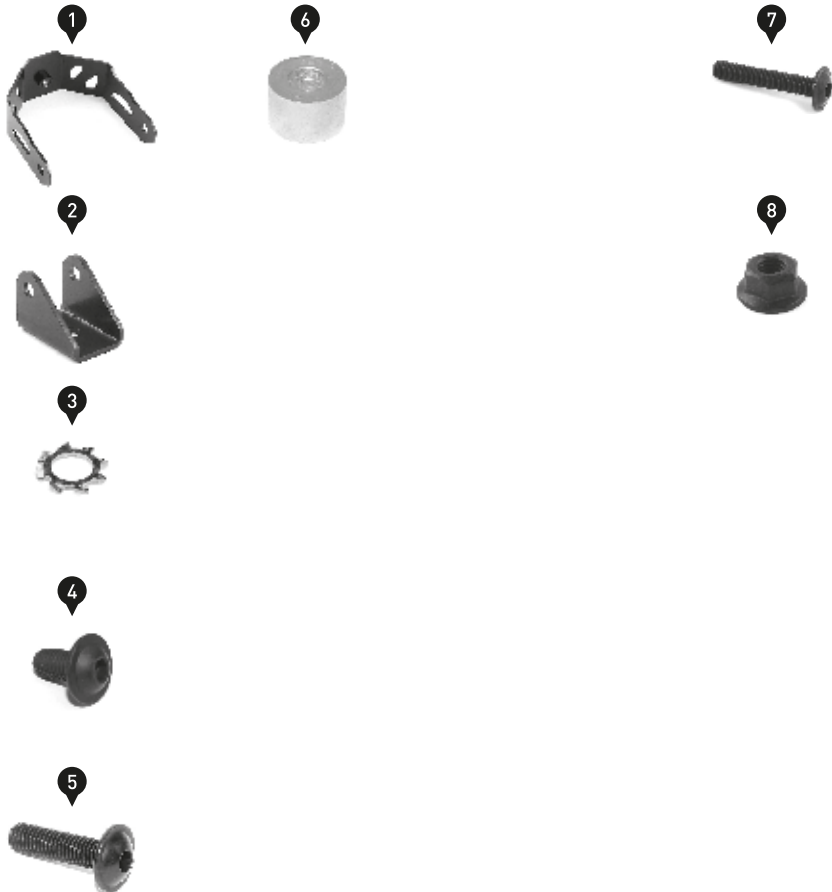
Ernteweg 8/10 · 35282 Rauschenberg · Germany
Tel. +49 (0) 64 25 / 81 68 - 00 · Fax +49 (0) 64 25 / 81 68 - 10

info@sw-bc.com · www.sw-bc.com

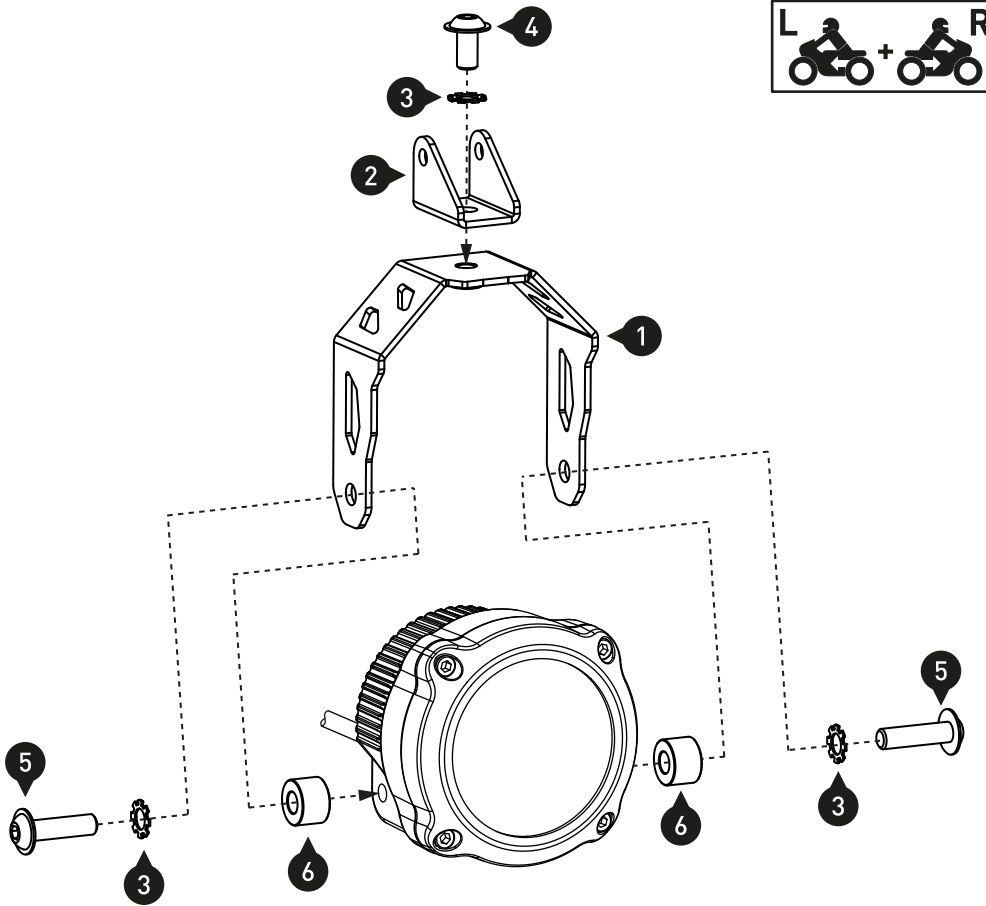
Stückliste / Parts List

Nr. No.	Art.-Nr. / Bezeichnung Item No. / Description	Artikel	Part	Anzahl * Quantity *	N-m
(1)	NSW.07.004.008	Halterahmen	Mounting Frame	2 / 2	
(2)	NSW.07.004.007	Anbaublech	Mounting Bracket	2 / 2	
(3)	d 8,4; DIN 6797	Sperrzahnscheibe	Teeth Lock Washer	6 / 6	
(4)	M8 x 16; ISO 7380	Linsenkopfschraube mit Flansch, Schwarz	Lenshead Screw with Flange, black	2 / 2	18
(5)	M8 x 30; ISO 7380	Linsenkopfschraube mit Flansch, Schwarz	Lenshead Screw with Flange, black	4 / 4	18
(6)	18 / 8,4 / 12	Distanzbuchse	Spacer	4 / 4	
(7)	M6 x 35; ISO 7380	Linsenkopfschraube mit Flansch, Schwarz	Lenshead Screw with Flange, black	2 / 2	9,6
(8)	M6; DIN 6927	Mutter mit Bund, selbstsichernd; Schwarz	Lock Nut with Flange; black	2 / 2	

Alle Maßangaben in Millimeter. / All measurements in millimeters. - * Der zweite Wert gibt die Gesamtanzahl des jeweiligen Artikels in der Lieferung an. / * The second number indicates the total quantity of the listed part in the delivery.



1



Verschrauben Sie die Anbaubleche [2] mit den Halterahmen (1). Verschrauben Sie anschließend die HAWK-Scheinwerfer mit den Halterahmen (1), wie in der Zeichnung gezeigt.

ACHTUNG: Verwenden Sie flüssige Schraubensicherung!

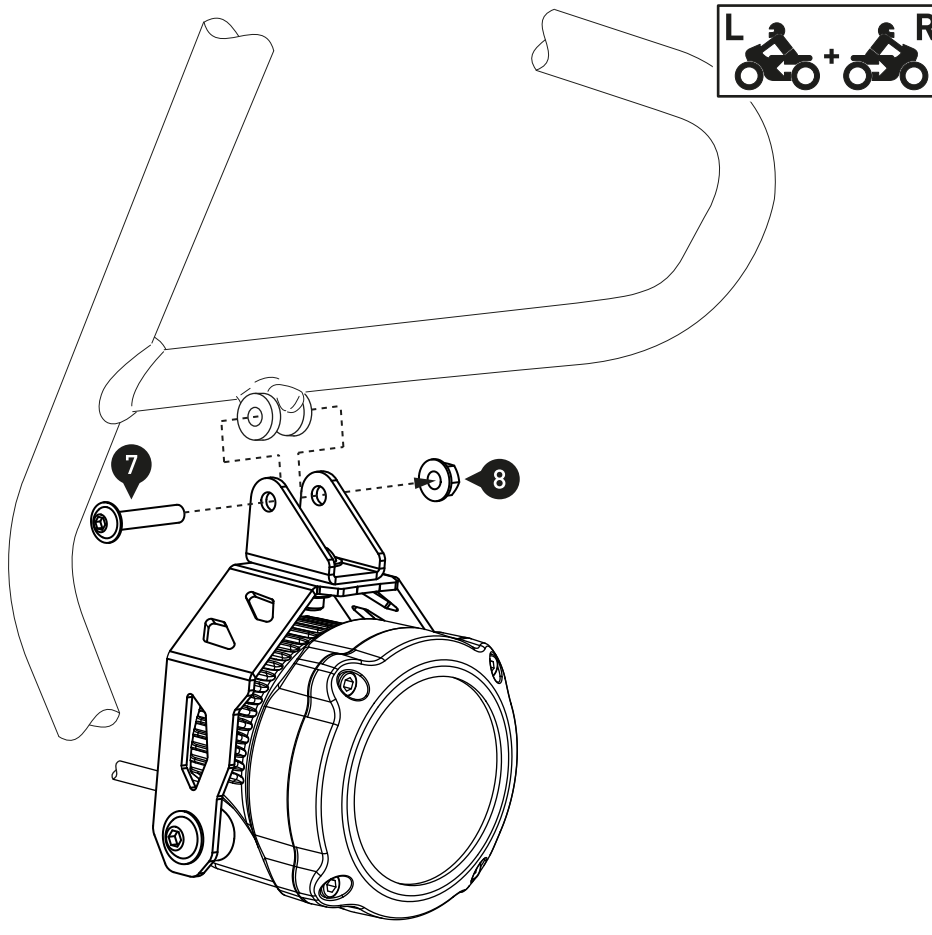
Ziehen Sie die Schrauben wie in der Stückliste vorgegeben an.

Attach the mounting brackets [2] on the mounting frames (1). Then attach the HAWK lights with the mounting frames (1), as shown in the drawing.

ATTENTION: Use liquid thread locker!

Tighten the screws as specified in the parts list.

2



Verschrauben Sie die HAWK Scheinwerferhalter am originalen Verkleidungsbügel, wie in der Zeichnung gezeigt.

ACHTUNG: Verwenden Sie flüssige Schraubensicherung!

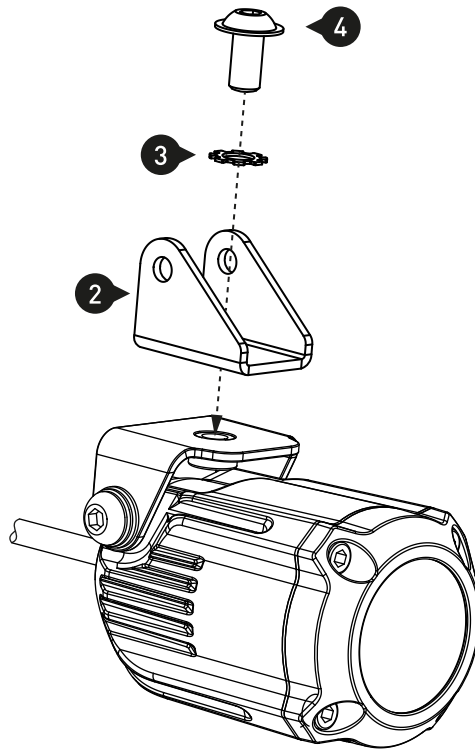
Ziehen Sie die Schrauben wie in der Stückliste vorgegeben an.

Attach the HAWK light mounts on the original fairing guard, as shown in the drawing.

ATTENTION: Use liquid thread locker!

Tighten the screws as specified in the parts list.

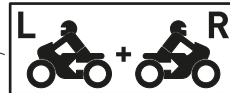
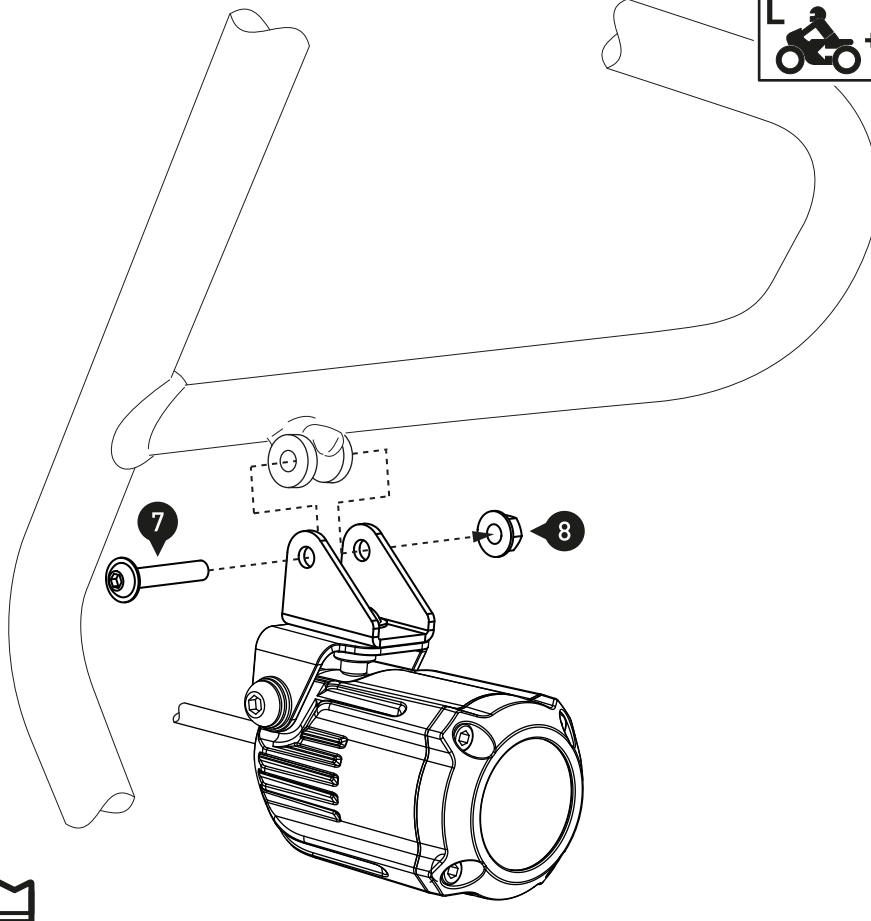
1



Verschrauben Sie die Anbaubleche (2) mit dem HAWK-Scheinwerfer, wie in der Zeichnung gezeigt.
ACHTUNG: Verwenden Sie flüssige Schraubensicherung!
 Ziehen Sie die Schrauben wie in der Stückliste vorgegeben an.

Attach the mounting brackets (2) on the HAWK lights, as shown in the drawing.
ATTENTION: Use liquid thread locker!
 Tighten the screws as specified in the parts list.

2



Verschrauben Sie die HAWK Scheinwerferhalter am originalen Verkleidungsbügel, wie in der Zeichnung gezeigt.
ACHTUNG: Verwenden Sie flüssige Schraubensicherung!
 Ziehen Sie die Schrauben wie in der Stückliste vorgegeben an.

Attach the HAWK light mounts on the original fairing guard, as shown in the drawing.
ATTENTION: Use liquid thread locker!
 Tighten the screws as specified in the parts list.



HAWK Nebelscheinwerfer-Kit HAWK Fog Light Kit

Montagehinweise

ACHTUNG: Die Montage dieses Produktes kann kompliziert sein und erfordert ein gutes technisches Verständnis. Wenn Sie unsicher sind, lassen Sie Montage und Wartung durch eine Fachwerkstatt durchführen. SW-MOTECH übernimmt keine Haftung für Schäden, die durch eine unsachgemäße Montage verursacht wurden.

Alle vom Motorrad gelösten Schrauben sind gemäß Herstellerangaben wieder zu montieren, oder mit von SW-MOTECH gelieferten Schrauben zu ersetzen. Falls nicht anderweitig definiert, diese Schrauben nach Tabelle anziehen.

M8 15 Nm

Alle Schrauben mit flüssiger Schraubensicherung montieren.

Prüfen Sie vor Fahrbeginn alle Verbindungen auf festen Sitz.

Technische Änderungen vorbehalten. Irrtümer ausgenommen.

SW-MOTECH GmbH & Co. KG
 Ernteweg 8/10
 35282 Rauschenberg
 Germany

Tel. +49 (0) 64 25/8 16 8-00
 Fax +49 (0) 64 25/8 16 8-10

info@sw-motech.com
 www.sw-motech.com

Mounting Instructions

ATTENTION: The assembly of this product can be complicated and requires a good technical understanding. If you are not sure of how to do this, have a specialty garage perform the mounting and service. SW-MOTECH accepts no liability for damages caused by improper installation.

All screws, bolts and nuts, including all replacement hardware provided by SW-MOTECH, should be tightened to the torque specified in the OEM maintenance manual for your motorcycle. If no torque specifications are provided in the OEM maintenance manual, the following torques may be used:

M8 15 Nm

Medium strength liquid thread-locker should be used to secure all screws.

Check all screws, bolts and nuts before riding to ensure that all parts are tightened to the proper torque.

Subject to change. Not responsible for typos.

1 HAWK
 Nebelscheinwerfer
 HAWK Fog Light



black or silver

NSW.00.004.501

Anzahl/Pcs. 2

2 Linsenkopfschraube
 Lenshead Screw



black or silver

M8 x 16 ISO 7380

Anzahl/Pcs. 2

3 Sperrzahnscheibe
 Teeth Washer



black or silver

A 8,4 DIN 6797

Anzahl/Pcs. 2

4 Unterlegscheibe
 Washer



black or silver

A 8,4 DIN 125

Anzahl/Pcs. 2

5 Kabelbaum
 Harness



NSW.00.004.007

Anzahl/Pcs. 1

9 Kabelbinder
 Cable Tie



160 mm

Anzahl/Pcs. 5

6 Cockpit-Schalter
 Cockpit Switch



NSW.00.004.009

Anzahl/Pcs. 1

7 Abzweigverbinder
 Cable Connector



Anzahl/Pcs. 1

8 Schrumpfschlauch
 Shrink Hose



90 mm

Anzahl/Pcs. 3

ACHTUNG / ATTENTION

- Achten Sie auf eine korrekte Kabelisolierung. Sollte eine Beschädigung vorliegen, tauschen Sie diese Komponente umgehend aus.

- Achten Sie bei der Verlegung des Kabels darauf, dass der volle Lenkeinschlag ohne Behinderung möglich ist. Stellen Sie sicher, dass das Kabel keinen Kontakt zu heißen oder beweglichen Komponenten des Motors hat.

Achtung: Bei gleichzeitiger Nutzung der Scheinwerfer und mehreren Verbrauchern kann sich die Batterie schnell entleeren (auch beim Fahren).

- Sichern und isolieren Sie alle Steckverbindungen zusätzlich mit einem Schrumpfschlauch (8).

- Make sure the electric cable is not damaged. If the cable is damaged, replace the component.

- Be careful when routing the cable. Make sure full movement of the handlebars is possible. The cable must not contact any hot or moving parts of the motorcycle.

Attention: Be careful when using multiple electrical accessories with your motorcycle at the same time. If there are too many loads on the battery it is possible to drain the battery even while driving.

- Secure and isolate all connections with a shrink hose (8).

ACHTUNG / ATTENTION

Bitte beachten Sie die originale Position der Reflektionsblende (siehe Detailbild 1). Diese muss sich unabhängig von der Montagerichtung des HAWK-Scheinwerfers immer unten befinden. Bei einer hängenden Montage des HAWK-Scheinwerfers muss die Reflektionsblende entsprechend gedreht werden (siehe Detailbild 2). Lösen Sie dazu die vier Schrauben des Scheinwerfergehäuses und öffnen Sie dieses. Anschließend muss die Reflektionsblende (und die Reflektoreinheit) um 180° gedreht und am gegenüberliegenden Verschraubpunkt montiert werden.

Bitte befolgen Sie beim Wechseln eines defekten Leuchtmediums die folgenden Schritte: **Nehmen Sie den HAWK-Scheinwerfer vom Stromnetz!**

1.- Lösen Sie die vier Schrauben des Scheinwerfergehäuses und öffnen Sie dieses.

2.- Lösen Sie die beiden Schrauben der Reflektoreinheit.

Entfernen Sie die Reflektionsblende.

3.- Drücken Sie vorsichtig die Reflektoreinheit am hinteren Kabel aus dem Scheinwerfergehäuse. Achten Sie dabei darauf, die Gummitülle des Gehäuses nicht zu beschädigen.

4.- Lösen Sie die Steck- und Schraubverbindungen des Leuchtmediums und entfernen Sie dieses.

5.- Montieren Sie das neue Leuchtmedium mit der Reflektoreinheit.

Anschließend können alle Komponenten wieder zusammengesetzt werden. Achten Sie unbedingt darauf, dass weder Kabel noch Stecker mit der Reflektoreinheit in Kontakt kommen, da diese während des Gebrauchs heiß wird. Ziehen Sie das hintere Kabel vorsichtig zurück, um den Kontakt mit der heißen Reflektoreinheit zu vermeiden.

Check the position of the beam protection (as shown in detail picture 1). Independent of the mounting configuration of the HAWK-light the beam protection must be always at the bottom. If you want to mount the HAWK-light in a hanging position, you must change the position of the beam protection (as shown in detail picture 2). Loosen the four screws of the housing and the two screws of the reflector. Rotate the reflector 180° and mount the beam protection on the opposite side (flipped 180°).

Pay attention to the following steps if you want to change the bulb:

Disconnect the HAWK-light from the power supply system!

1.- Remove the four screws of the housing and remove the lens.

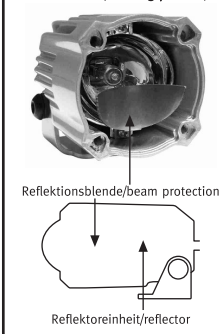
2.- Loosen both screws of the reflector and remove the beam protection.

3.- Carefully push the bulb and reflector out of the housing by pushing the cable through from the rear. Be carefully not to damage the rubber element.

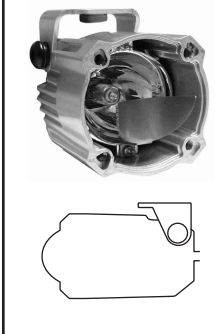
4.- Loosen the plug- and screw connection of the bulb and remove it.

5.- Attach the new bulb. Finally reassemble all components. Make sure, that no cables or connectors come in contact with the reflector, because of radiated heat while in use. Pull back the rear cable gently, to avoid any contact.

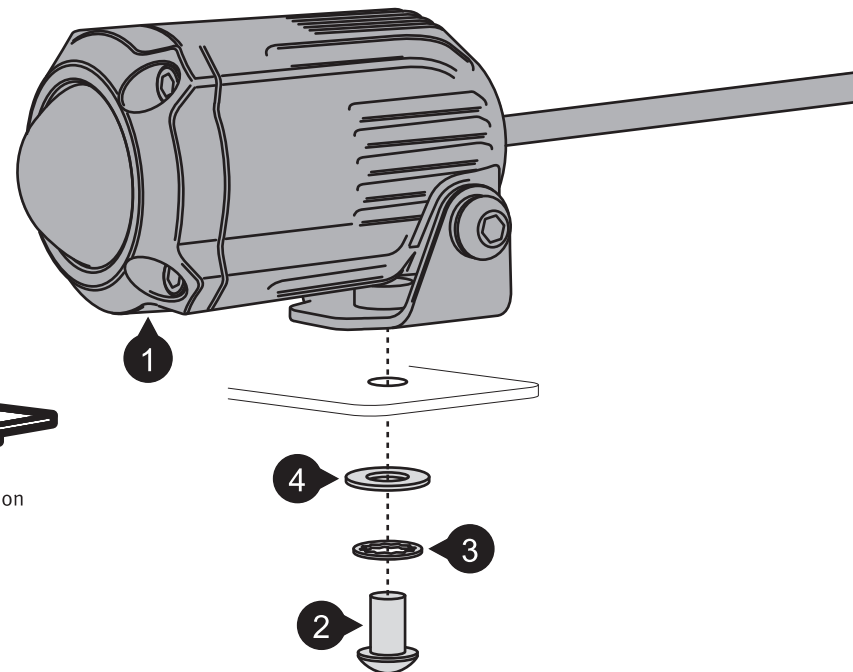
Detailbild 1 (stehende Montage)
Detail Picture 1 (standing position)



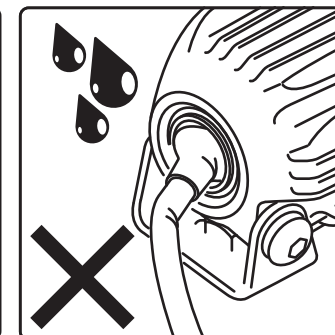
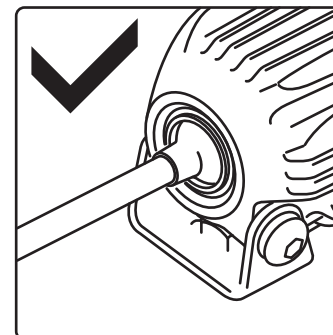
Detailbild 2 (hängende Montage)
Detail Picture 2 (hanging position)



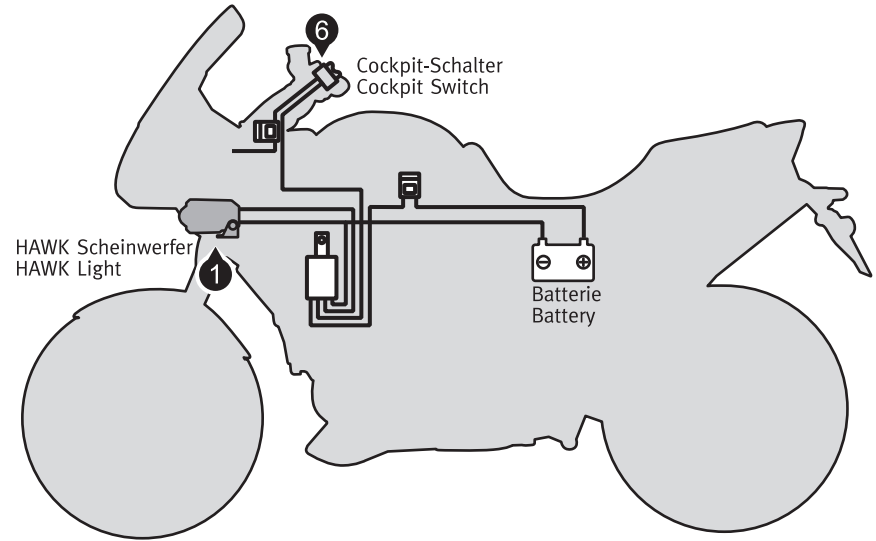
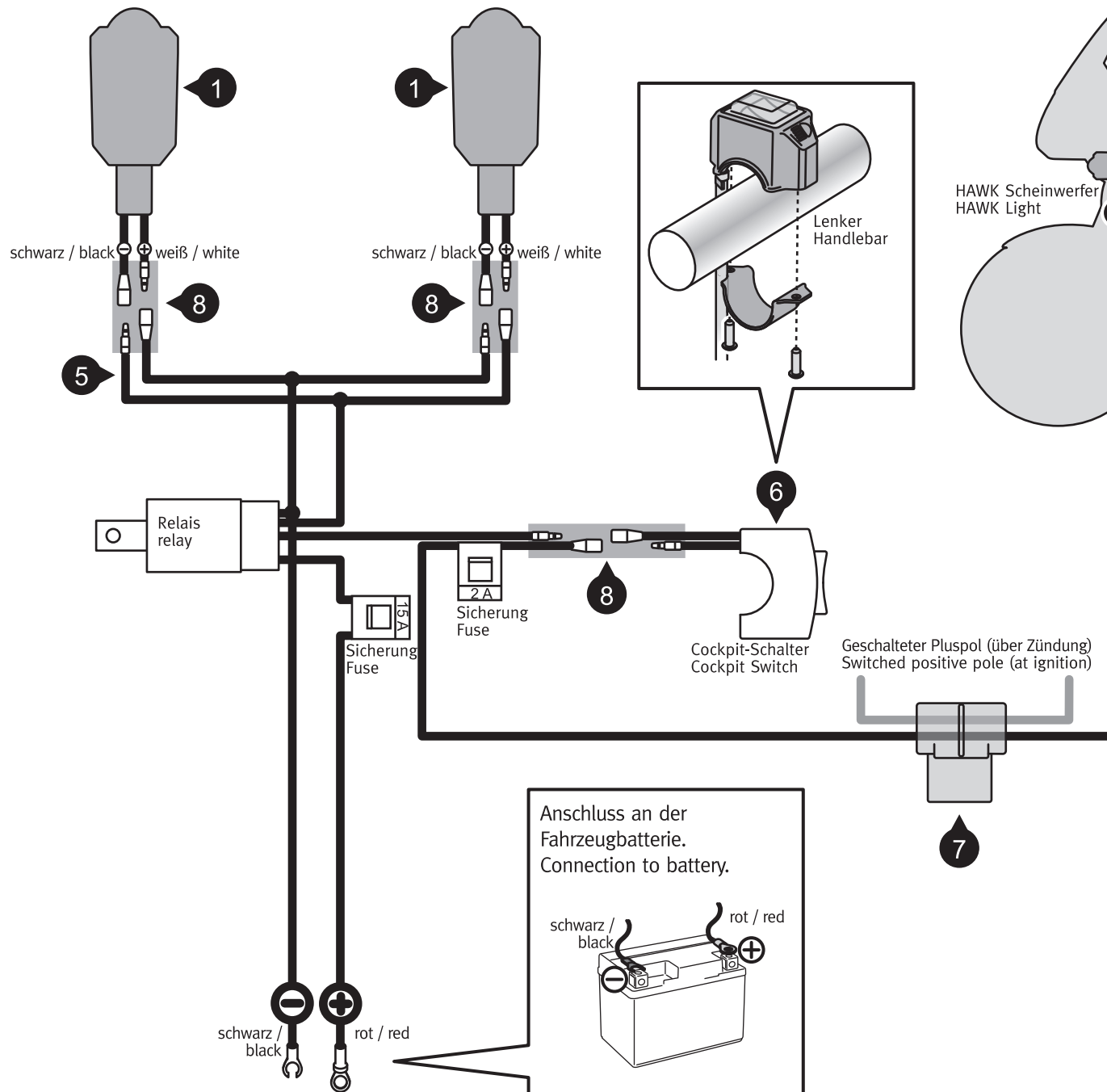
Montage / Mounting



Fahrtrichtung
Driving Direction



Verkabelung / Cable Routing



ACHTUNG: Achten Sie darauf, dass Relais wassergeschützt zu verbauen. Das Relais muss immer in aufrechter Position verbaut werden.

Sichern und isolieren Sie alle Steckverbindungen zusätzlich mit einem Schrumpfschlauch (8).

Nutzen Sie den Abzweigverbinder (7), um den Kabelbaum (5) mit dem geschalteten Pluspol zu verbinden. Dazu einfach beide Kabel wie gezeigt durch den Abzweigverbinder (7) führen, den Metall-Clip mit einer Kombizange eindrücken und den Kunststoffbügel schließen.

ATTENTION: Make sure to attach the relay in a area that will not be affected by water. The relay must always be installed in an upright position.

Secure and isolate all connections with a shrink hose (8)!

Use the cable connector (7) to connect the harness (5) to the switched positive pole. Connect both cables as shown with the cable connector (7). First push the metal clip inwards with pliers, then snap the plastic cover closed to secure the connection.

