



MSS.o8.712.10000/B
Revision: 01

Motorschutz / Engine Guard

Die Modellzuweisungen von diesem Artikel finden Sie auf unserer Website.
The application list for this product can be found on our website.

Montagehinweise

ACHTUNG: Die Montage dieses Produktes kann kompliziert sein und erfordert ein gutes technisches Verständnis. Wenn Sie unsicher sind, lassen Sie Montage und Wartung durch eine Fachwerkstatt durchführen. SW-MOTECH übernimmt keine Haftung für Schäden, die durch eine unsachgemäße Montage verursacht wurden.

Alle vom Motorrad gelösten Schrauben sind gemäß Herstellerangaben wieder zu montieren, oder mit von SW-MOTECH gelieferten Schrauben zu ersetzen. Falls nicht anderweitig definiert, diese Schrauben nach Tabelle anziehen:

M6	9,6 Nm
M10	46 Nm

Gegebenenfalls Schrauben mit flüssiger Schraubensicherung einkleben.

Prüfen Sie nach 50 km alle Verbindungen auf festen Sitz.

**Technische Änderungen vorbehalten.
Irrtümer ausgenommen.**

SW-MOTECH GmbH & Co. KG
Ernteweg 8/10
35282 Rauschenberg
Germany

Tel. +49 (0) 64 25/8 16 8-00
Fax +49 (0) 64 25/8 16 8-10

info@sw-motech.com
www.sw-motech.com

Mounting Instruction

ATTENTION: The assembly of this product can be complicated and requires a good technical understanding. If you are not sure of how to do this, have a specialty garage perform the mounting and service. SW-MOTECH accepts no liability for damages caused by improper installation.

All screws, bolts and nuts, including all replacement hardware provided by SW-MOTECH, should be tightened to the torque specified in the OEM maintenance manual for your motorcycle. If no torque specifications are provided in the OEM maintenance manual, the following torques may be used:

M6	9,6 Nm
M10	46 Nm

All screws, bolts and nuts should be checked after driving the first 50 km to ensure that all are tightened to the proper torque.

Medium strength liquid thread-locker (i.e., "Loctite") should be used to secure all screws, bolts and nuts.

Subject to change. Not responsible for typos.

WARNUNG / ATTENTION

Achtung: Die Boden- und Schräglagenfreiheit kann bei Nutzung dieses Anbauteils eingeschränkt sein.

Attention: Cornering and ground clearance can be reduced by using this accessory.

WARNUNG / ATTENTION

Bewahren Sie alle bei der Montage übrig gebliebenen Teile auf, da diese in Kombination mit anderen kompatiblen SW-MOTECH Produkten benötigt werden können.

Keep all parts that are not needed for mounting. These parts could be needed in combination with other compatible SW-MOTECH products.

1

Motorschutz
Engine Guard

MSS.o8.712.900

Anzahl/ Pcs. 1

2

Anbaublech
Mounting Bracket

linke Seite / left side

MSS.o8.712.003

Anzahl/ Pcs. 1

6

Anbaublech
Mounting Bracket

linke Seite / left side

MSS.o8.712.005

Anzahl/ Pcs. 1

10

Anbaublech
Mounting Bracket

rechte Seite / right side

MSS.o8.712.004

Anzahl/ Pcs. 1

13

Anbaublech
Mounting Bracket

rechte Seite / right side

MSS.o8.712.006

Anzahl/ Pcs. 1

16

Senkkopfschraube
Countersunk Screw

M6 x 30 DIN 7991

Anzahl/ Pcs. 8

20

Distanzbuchse
Spacer

Da:20 Di:10,5 h:25

Anzahl/ Pcs. 1

3

Innensechskant-
schraube
Hexagon Socket Screw

M10 x 80 DIN 912

Anzahl/ Pcs. 1

7

Innensechskant-
schraube
Hexagon Socket Screw

M10 x 240 DIN 912

Anzahl/ Pcs. 1

11

Unterlegscheibe
Washer

A 10,5 DIN 125

Anzahl/ Pcs. 1

14

Mutter mit Bund,
selbstsichend
Lock Nut with Flange

M10 DIN 6927

Anzahl/ Pcs. 1

17

Senkscheibe
Countersunk Washer

SE.00.064.01

Anzahl/ Pcs. 8

21

Distanzbuchse
Spacer

Da:20 Di:10,5 h:61

Anzahl/ Pcs. 1

4

Unterlegscheibe
Washer

A 10,5 DIN 125

Anzahl/ Pcs. 1

8

Unterlegscheibe
Washer

A 10,5 DIN 125

Anzahl/ Pcs. 1

12

Distanzbuchse
Spacer

Da:20 Di:10,5 h:44

Anzahl/ Pcs. 1

15

Distanzbuchse
Spacer

Da:20 Di:10,5 h:25

Anzahl/ Pcs. 1

18

Gummitülle
Rubber Element

GT.00.12H3472

Anzahl/ Pcs. 8

22

Distanzbuchse
Spacer

Da:20 Di:10,5 h:6

Anzahl/ Pcs. 1

5a

Mutter, selbstsichend
Lock Nut

M10 DIN 985

Anzahl/ Pcs. 1

5

Distanzbuchse
Spacer

Da:20 Di:10,5 h:22

Anzahl/ Pcs. 1

9

Distanzbuchse
Spacer

Da:18 Di:10,5 h:30

Anzahl/ Pcs. 1

19

Bundbuchse
Flanged Spacer

MSS.o6.371.004 01

Anzahl/ Pcs. 8

23

Mutter mit Bund,
selbstsichend
Lock Nut with Flange

schwarz/black

M6 DIN 6927

Anzahl/ Pcs. 8

Rechte Seite / right side

Schritt
Step 1

Linke Seite / left side

Unterlegscheibe (11)
muss je nach Modelljahr
zum Ausgleichen
benutzt werden.
For correct spacing,
insert washer (11) when
needed depending on
model year.

! Originale Schraube und Mutter verwenden.
Use original screw and nut.

Fahrtrichtung
Driving direction

Rechte Seite / right side

Fahrtrichtung
Driving direction

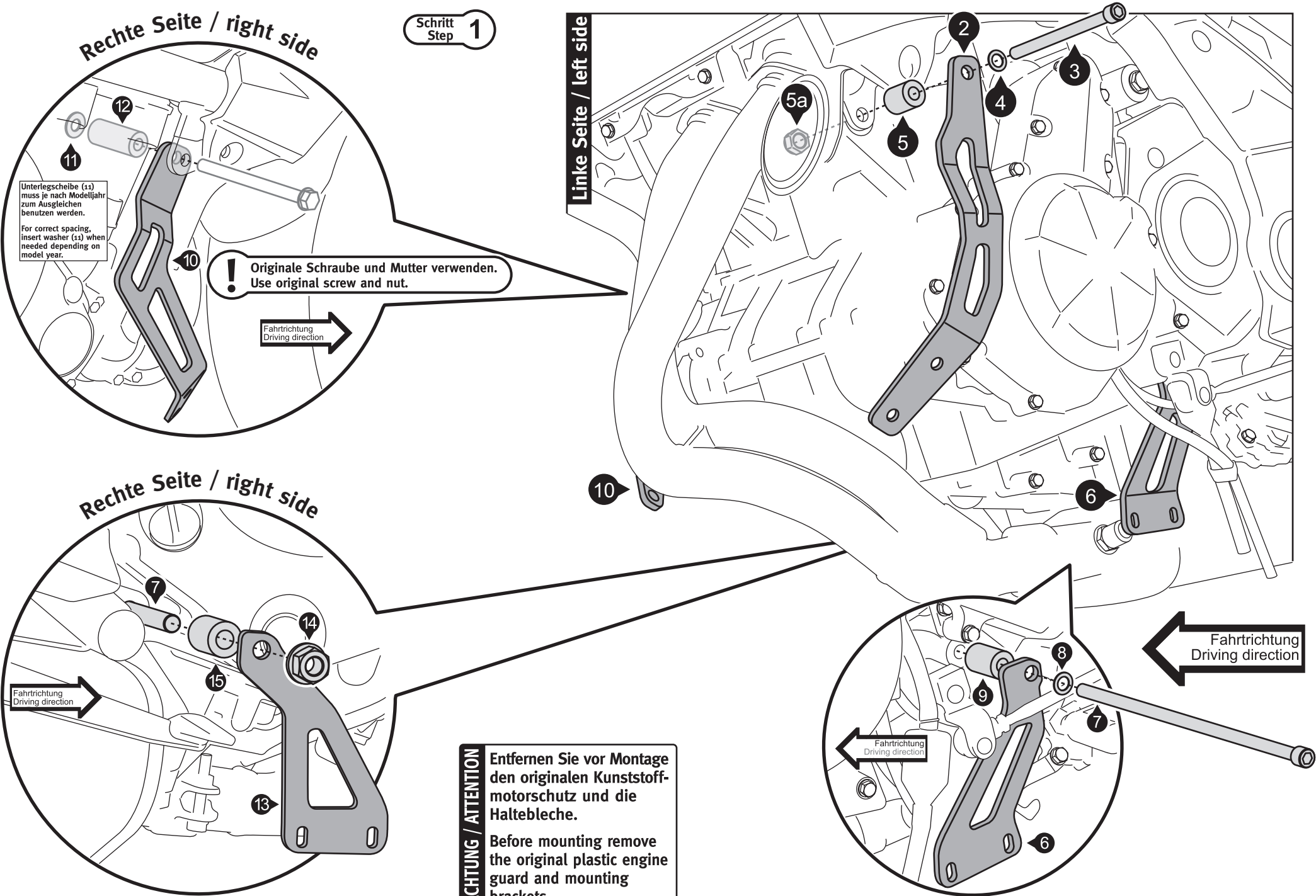
ACHTUNG / ATTENTION

Entfernen Sie vor Montage
den originalen Kunststoff-
motorschutz und die
Halbleche.

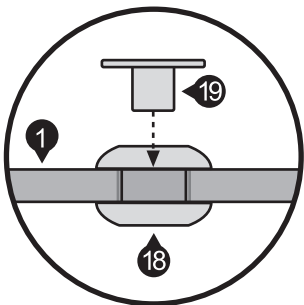
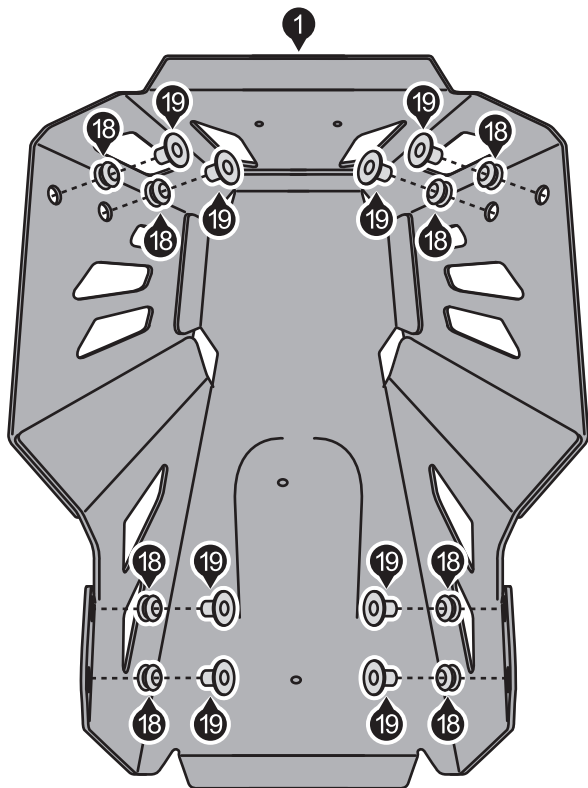
Before mounting remove
the original plastic engine
guard and mounting
brackets.

Fahrtrichtung
Driving direction

Fahrtrichtung
Driving direction

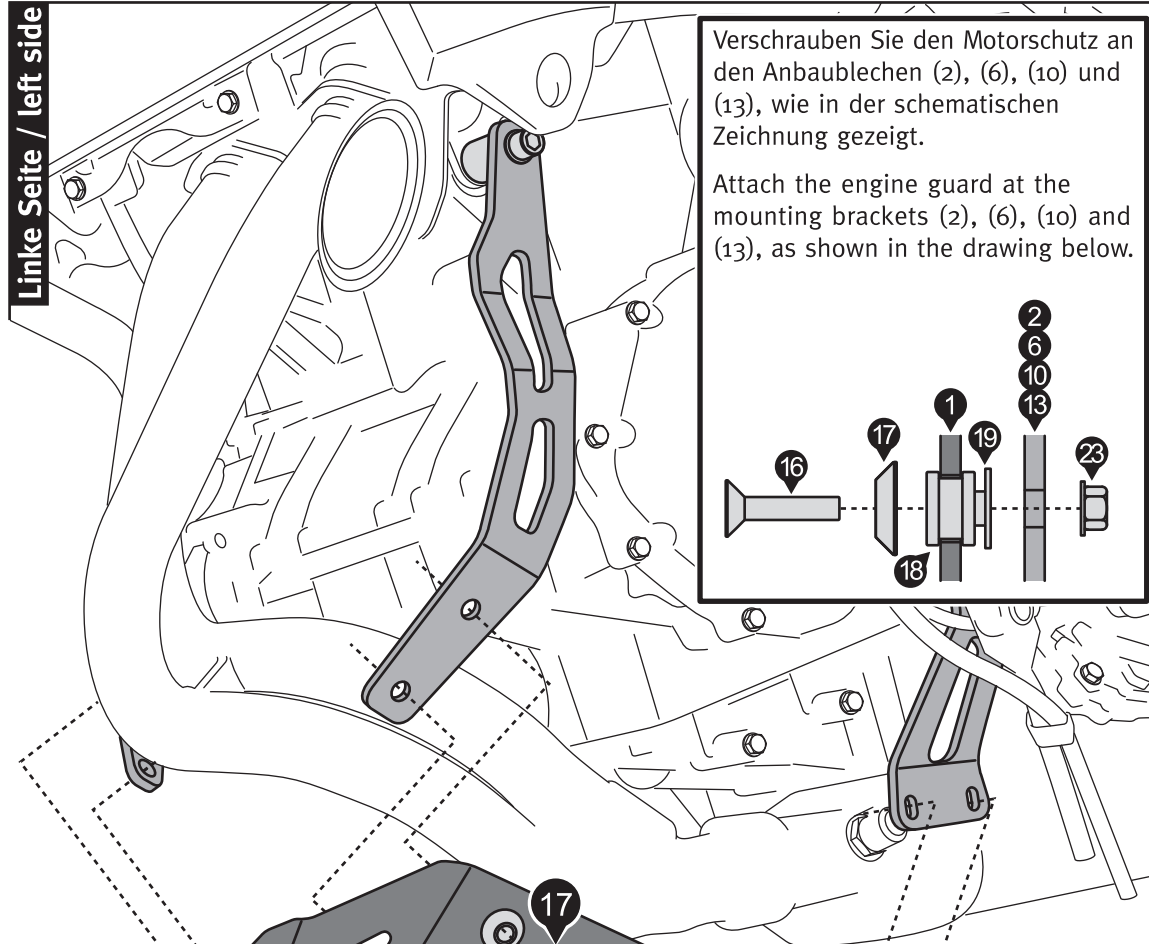


Schritt Step 2



Schritt Step 3

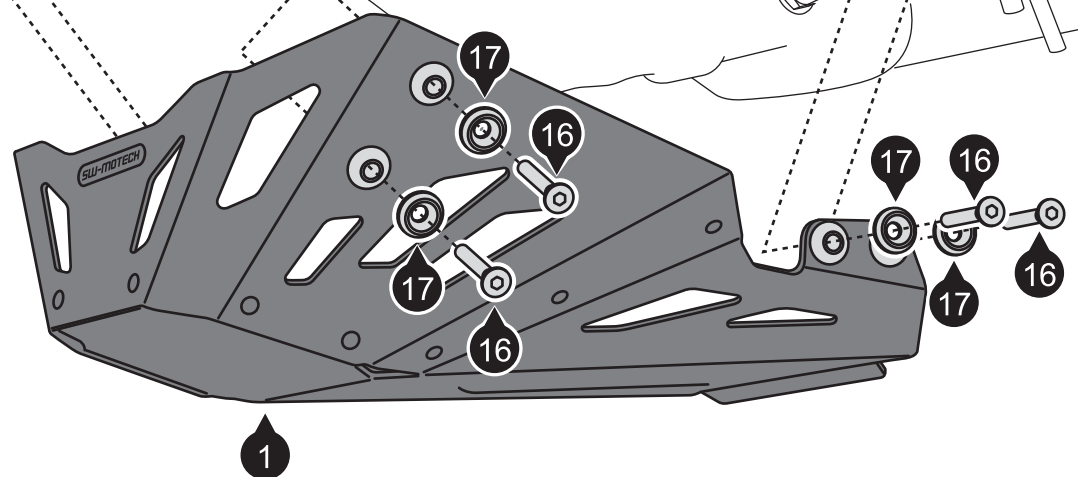
Linke Seite / left side



Verschrauben Sie den Motorschutz an den Anbaublechen (2), (6), (10) und (13), wie in der schematischen Zeichnung gezeigt.

Attach the engine guard at the mounting brackets (2), (6), (10) and (13), as shown in the drawing below.

A schematic drawing showing the assembly of a bolt (16) through a plate (17) and a bracket (18) to secure a component (19) to a mounting bracket (2, 6, 10, 13). Callout 23 points to a bolt on the engine.



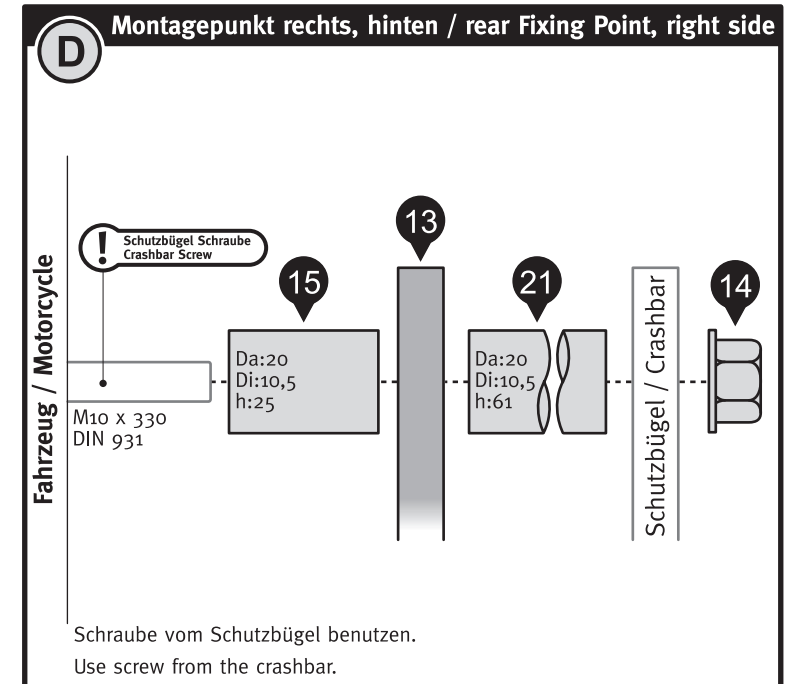
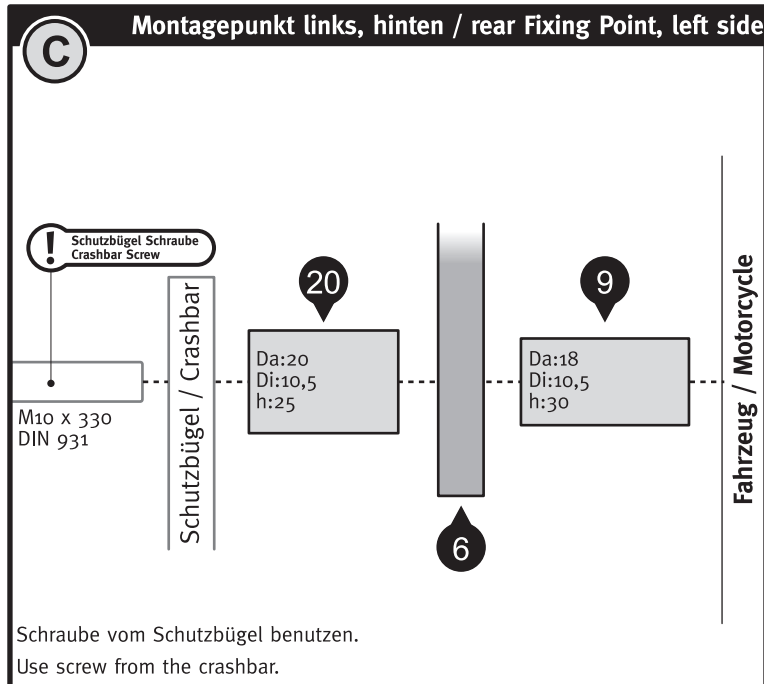
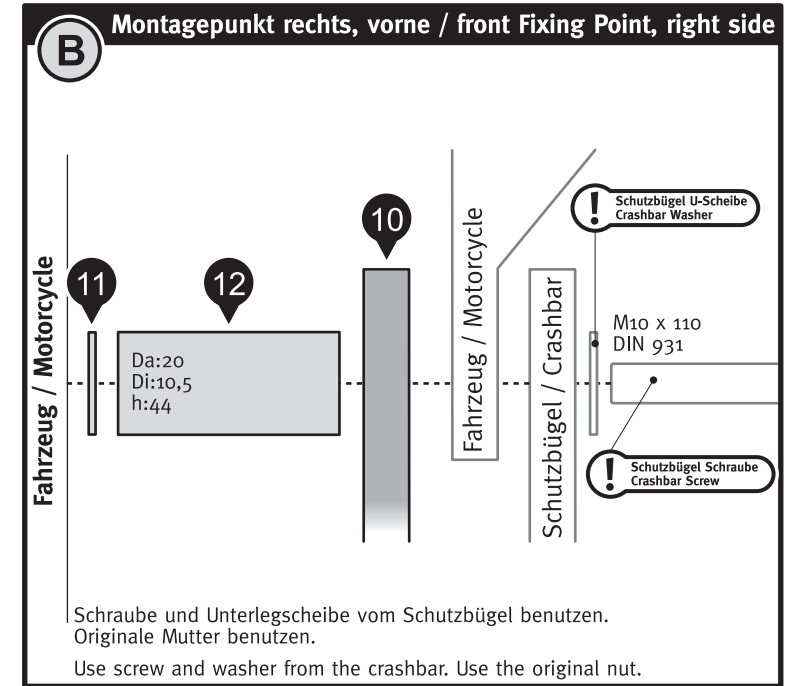
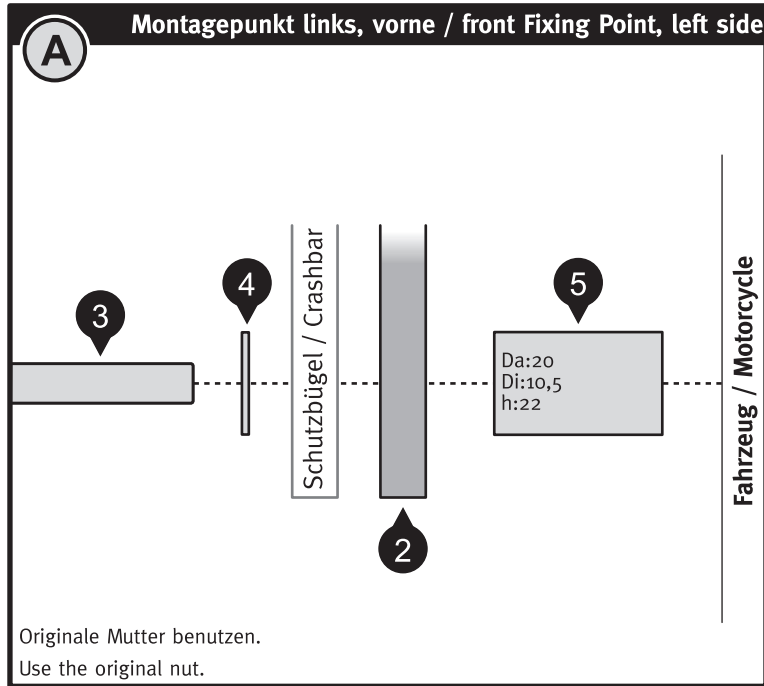
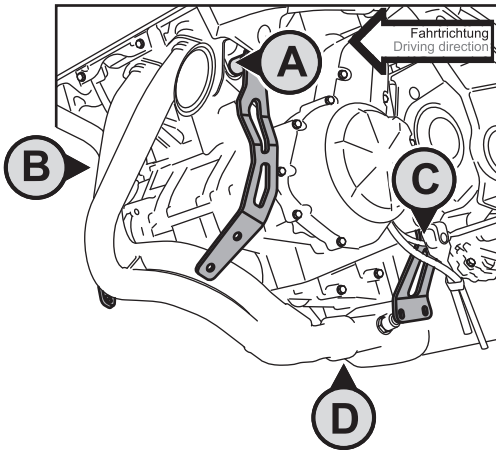
Montage des Motorschutz mit SW-MOTECH Schutzbügel.

Mounting engine guard with SW-MOTECH crashbar.

INFORMATION

Verschiedene Schrauben und Distanzbuchsen werden für die Montage des Motorschutzes zusammen mit dem SW-MOTECH Sturzbügel benötigt. Alle Teile müssen wie dargestellt montiert werden, um einen korrekten Sitz zu garantieren.

Different screws and spacers will be needed for mounting the engine guard together with the SW-MOTECH crashbar. All parts must be mounted exactly as shown to fit properly!



Montage des Motorschutz mit SW-MOTECH Sturzpad-Kit.

Mounting engine guard with SW-MOTECH frame slider kit.

INFORMATION

Verschiedene Schrauben und Distanzbuchsen werden für die Montage des Motorschutzes zusammen mit dem SW-MOTECH Sturzpad-Kit benötigt. Alle Teile müssen wie dargestellt montiert werden, um einen korrekten Sitz zu garantieren.

Different screws and spacers will be needed for mounting the engine guard together with the SW-MOTECH frame slider kit. All parts must be mounted exactly as shown to fit properly!

