

EVO Lenkerverlegung EVO Barback

für Ø 28 mm Rohrlenker / for Ø 28 mm handlebars

Montagehinweise

ACHTUNG: Die Montage der Lenkererhöhung ist eine sicherheitsrelevante Arbeit am Fahrzeug. Wenn Sie unsicher sind, lassen Sie Montage durch eine Fachwerkstatt durchführen. SW-MOTECH übernimmt keine Haftung für Schäden, die durch eine unsachgemäße Montage verursacht wurden. Prüfen Sie nach Montage unbedingt die Freigängigkeit des Lenkers. Achten Sie darauf, dass auch bei voll eingeschlagenem Lenker die Bowdenzüge und Kabel nicht spannen oder scheuern.

Alle vom Motorrad gelösten Schrauben sind gemäß Herstellerangaben wieder zu montieren, oder mit von SW-MOTECH gelieferten Schrauben zu ersetzen. Falls nicht anderweitig definiert, diese Schrauben nach Tabelle anziehen:

M8 23 Nm

Schrauben mit flüssiger Schraubensicherung einkleben.

Prüfen Sie nach 50 km alle Verbindungen auf festen Sitz.

Technische Änderungen vorbehalten. Irrtümer ausgenommen.

SW-MOTECH GmbH & Co. KG
Ernteweg 8/10
35282 Rauschenberg
Germany

Tel. +49 (0) 64 25/8 16 8-00
Fax +49 (0) 64 25/8 16 8-10

info@sw-motech.com
www.sw-motech.com

Mounting Instructions

Improper installation of the Bar Risers can seriously affect the safety of your motorcycle! If you are unsure of your ability to properly install this product, please have the product installed by a qualified motorcycle technician. SW-MOTECH takes no responsibility for damages caused by improper installation. After installation make sure there is no interference between moving parts. Cables must not be under tension or scrape against other parts when handlebars are fully turned in either direction.

All screws, bolts and nuts, including all replacement hardware provided by SW-MOTECH, should be tightened to the torque specified in the OEM maintenance manual for your motorcycle. If no torque specifications are provided in the OEM maintenance manual, the following torques may be used:

M8 23 Nm

Medium strength liquid thread-locker (i.e., "Loctite") should be used to secure all screws, bolts and nuts.


All screws, bolts and nuts should be checked after driving the first 50 km to ensure that all are tightened to the proper torque.

Subject to change. Not responsible for typos.

INFORMATION

Sofern für dieses Produkt eine Allgemeine Betriebserlaubnis (ABE) vorliegt: Die mit dem Produkt ausgelieferte ABE muss immer mitgeführt werden! Diese ABE gilt nur für die gelisteten Modelle und unter Beachtung aller Auflagen! Für eine Verwendung am hier nicht aufgeführten Fahrzeug muss die Eintragung in die Fahrzeugpapiere vorgenommen werden!
Die Fahrzeugzuweisungen im ABE-Dokument werden jährlich erweitert. Dadurch kann die ABE für ein neues Produkt unter Umständen erst einige Monate nach Markteinführung erfolgen. Wird Ihr Modell nicht aufgelistet oder sollte Ihnen das ABE-Dokument nicht mehr vorliegen, besuchen Sie bitte die Download-Sektion unseres Webshops. Dort steht Ihnen das ABE-Dokument in seiner jeweils aktuellen Version zur Verfügung.

1 EVO Lenkerverlegung
EVO Barback




silber/schwarz
LEH.00.039.075
Anzahl/Pcs. 2

2 EVO Lenkerschale
EVO Barback Cap




silber/schwarz
LEH.00.039.070
Anzahl/Pcs. 2

3 Innensechskantschraube
Hexagon Socket Screw




M8 x 20 DIN 912
Anzahl/Pcs. 4

4 Innensechskantschraube
Hexagon Socket Screw



M8 x 30 DIN 912
Anzahl/Pcs. 4

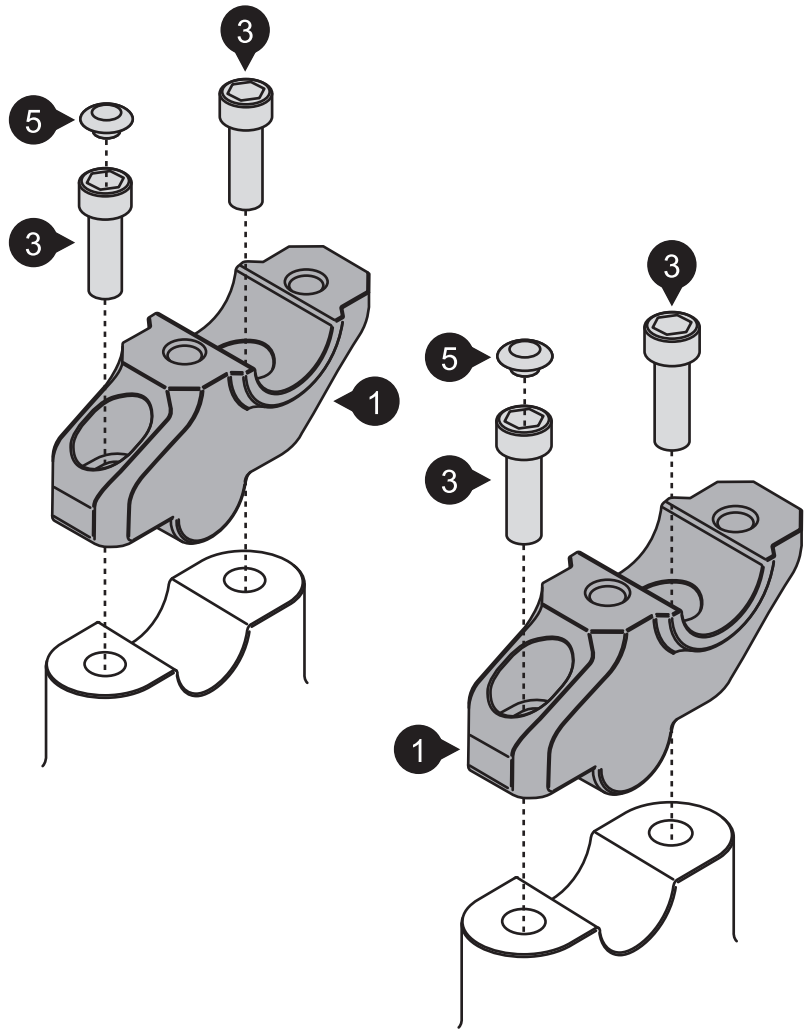
5 Kunststoffkappe
Plastic Cap



silber/schwarz
KEK.00.M8.ISK
Anzahl/ Pcs. 6

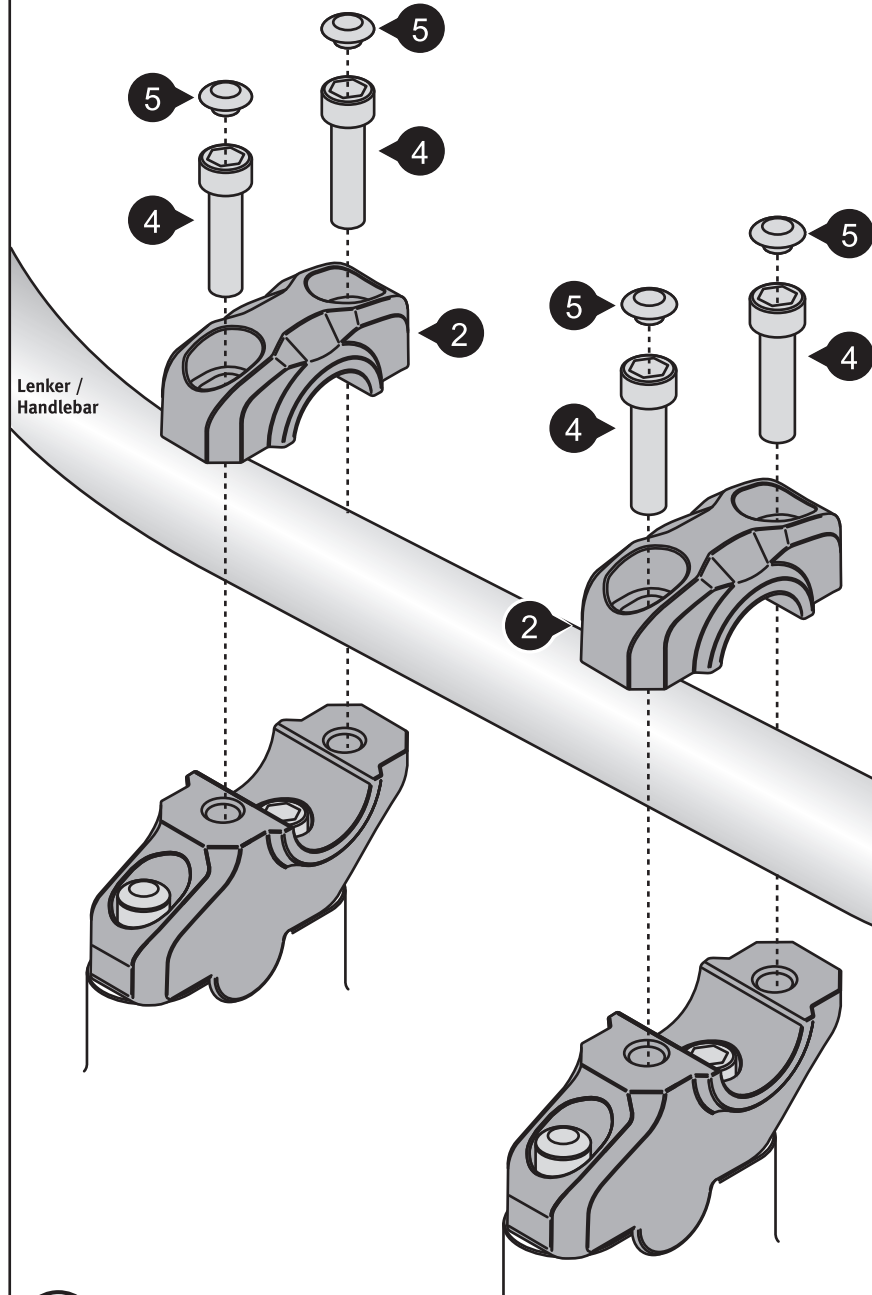


Fahrtrichtung
Driving Direction



! Schrauben mit flüssiger Schraubensicherung montieren!
Use liquid thread locker to secure the screws!

Lenker /
Handlebar



! Schrauben mit flüssiger Schraubensicherung montieren!
Use liquid thread locker to secure the screws!