

## Lenkeraufnahme ø 28 mm HONDA XL 600 V Bar Mount ø 28 mm HONDA XL 600 V

### Montagehinweise

Alle vom Motorrad gelösten Schrauben sind gemäß Herstellerangaben wieder zu montieren, oder mit von SW-MOTECH gelieferten Schrauben zu ersetzen. Falls nicht anderweitig definiert, diese Schrauben nach Tabelle anziehen.

|            |              |
|------------|--------------|
| <b>M8</b>  | <b>23 Nm</b> |
| <b>M12</b> | <b>79 Nm</b> |

Gegebenenfalls Schrauben mit flüssiger Schraubensicherung einkleben.

Prüfen Sie nach 50 km alle Verbindungen auf festen Sitz.

SW-MOTECH GmbH & Co. KG  
Ernteweg 8/10  
35282 Rauschenberg  
Germany

Tel. +49 (0) 64 25/8 16 8-00  
Fax +49 (0) 64 25/8 16 8-10

info@sw-motech.com  
www.sw-motech.com

### Mounting Instructions

SW-MOTECH products should be installed by a qualified, experienced motorcycle technician. If you are unsure of your ability to properly install a product, please have the product installed by your local motorcycle dealer. SW-MOTECH takes no responsibility for damages caused by improper installation.

All screws, bolts and nuts, including all replacement hardware provided by SW-MOTECH, should be tightened to the torque specified in the OEM maintenance manual for your motorcycle. If no torque specifications are provided in the OEM maintenance manual, the following torques may be used:

|            |              |
|------------|--------------|
| <b>M8</b>  | <b>23 Nm</b> |
| <b>M12</b> | <b>79 Nm</b> |


All screws, bolts and nuts should be checked after driving the first 50 km to ensure that all are tightened to the proper torque.

Medium strength liquid thread-locker (i.e., "Locktite") should be used to secure all screws, bolts and nuts.

### INFORMATION

**Sofern für dieses Produkt eine Allgemeine Betriebserlaubnis (ABE) vorliegt: Die mit dem Produkt ausgelieferte ABE muss immer mitgeführt werden! Diese ABE gilt nur für die gelisteten Modelle und unter Beachtung aller Auflagen! Für eine Verwendung am hier nicht aufgeführten Fahrzeug muss die Eintragung in die Fahrzeugpapiere vorgenommen werden!**  
Die Fahrzeugzuweisungen im ABE-Dokument werden jährlich erweitert. Dadurch kann die ABE für ein neues Produkt unter Umständen erst einige Monate nach Markteinführung erfolgen. Wird Ihr Modell nicht aufgelistet oder sollte Ihnen das ABE-Dokument nicht mehr vorliegen, besuchen Sie bitte die Download-Sektion unseres Webshops. Dort steht Ihnen das ABE-Dokument in seiner jeweils aktuellen Version zur Verfügung.

1 Lenkeraufnahme Unterteil  
Bar Converter Lower Part



schwarz/silber  
LEH.00.039.009 **00**  
Anzahl/ Pcs. 2

4 Lenkeraufnahme Oberteil  
Bar Converter Upper Part




schwarz/silber  
LEH.00.039.025 **00**  
Anzahl/ Pcs. 2

2 Innensechskantschraube, flacher Kopf  
Hexagon Socket Screw, short Head




silber/silber  
M12 x 70 DIN 6912  
Anzahl/ Pcs. 2

5 Innensechskantschraube  
Hexagon Socket Screw




schwarz/silber  
M8 x 25 DIN 912  
Anzahl/ Pcs. 4

3 Mutter mit Bund, selbstsichernd  
Lock Nut with Flange

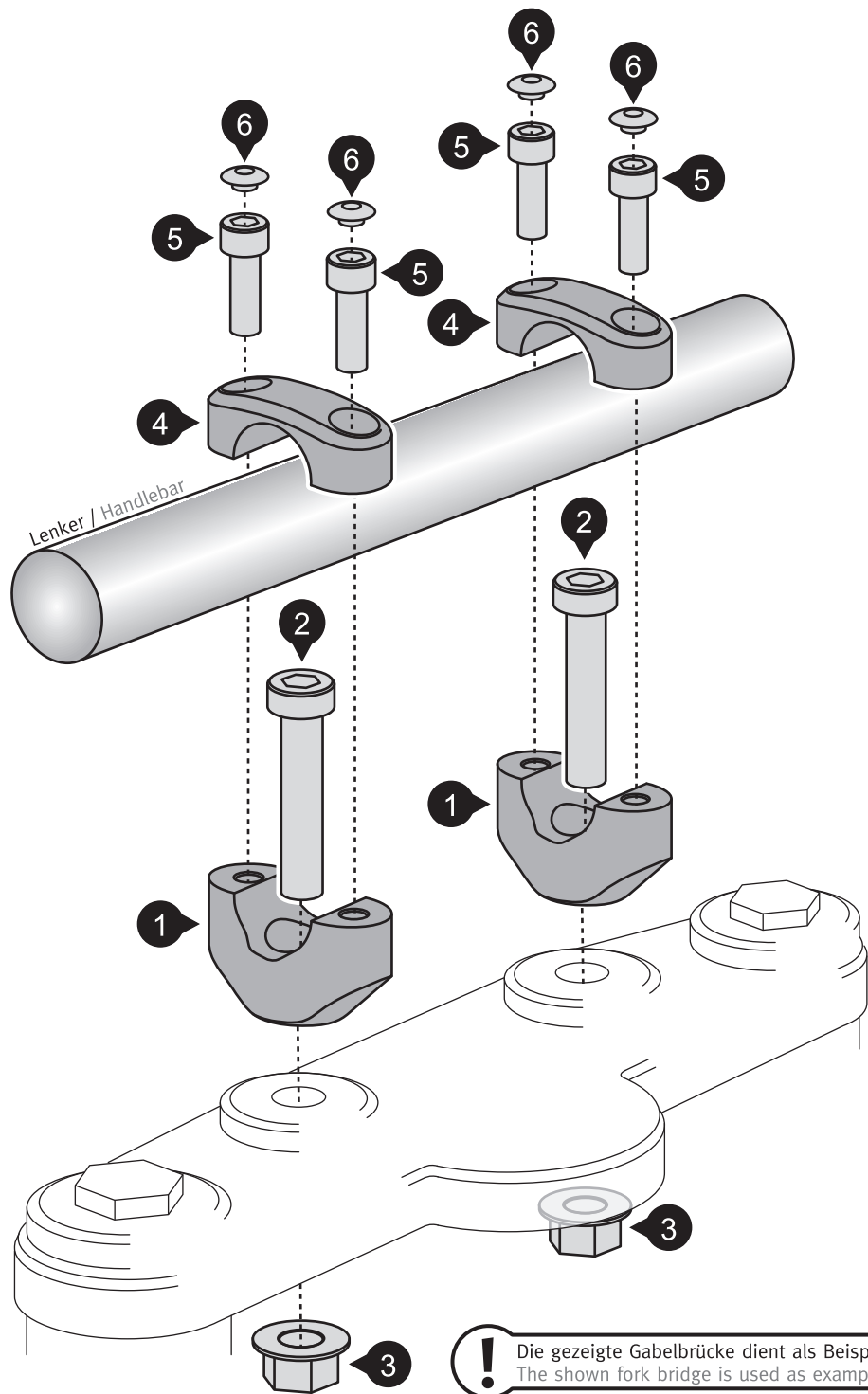


silber/silber  
M12 DIN 6927  
Anzahl/ Pcs. 2

6 Kunststoffkappe  
Plastic Cap



schwarz/silber  
KEK.00.M8.ISK  
Anzahl/ Pcs. 4



! Die gezeigte Gabelbrücke dient als Beispiel.  
The shown fork bridge is used as example.