

## Lenkeraufnahme ø 28 mm APRILIA Shiver 750 '08 – Bar Mount ø 28 mm APRILIA Shiver 750 '08 –

### Montagehinweise

Alle vom Motorrad gelösten Schrauben sind gemäß Herstellerangaben wieder zu montieren, oder mit von SW-MOTECH gelieferten Schrauben zu ersetzen. Falls nicht anderweitig definiert, diese Schrauben nach Tabelle anziehen.

<b>M8</b>	<b>23 Nm</b>
<b>M10</b>	<b>46 Nm</b>

Gegebenenfalls Schrauben mit flüssiger Schraubensicherung einkleben.

Prüfen Sie nach 50 km alle Verbindungen auf festen Sitz.

**Technische Änderungen vorbehalten.  
Irrtümer ausgenommen.**

SW-MOTECH GmbH & Co. KG  
Ernteweg 8/10  
35282 Rauschenberg  
Germany

Tel. +49 (0) 64 25/8 16 8-00  
Fax +49 (0) 64 25/8 16 8-10

info@sw-motech.com  
www.sw-motech.com

### Mounting Instructions

SW-MOTECH products should be installed by a qualified, experienced motorcycle technician. If you are unsure of your ability to properly install a product, please have the product installed by your local motorcycle dealer. SW-MOTECH takes no responsibility for damages caused by improper installation.






All screws, bolts and nuts, including all replacement hardware provided by SW-MOTECH, should be tightened to the torque specified in the OEM maintenance manual for your motorcycle. If no torque specifications are provided in the OEM maintenance manual, the following torques may be used:

<b>M8</b>	<b>23 Nm</b>
<b>M10</b>	<b>46 Nm</b>

All screws, bolts and nuts should be checked after driving the first 50 km to ensure that all are tightened to the proper torque.

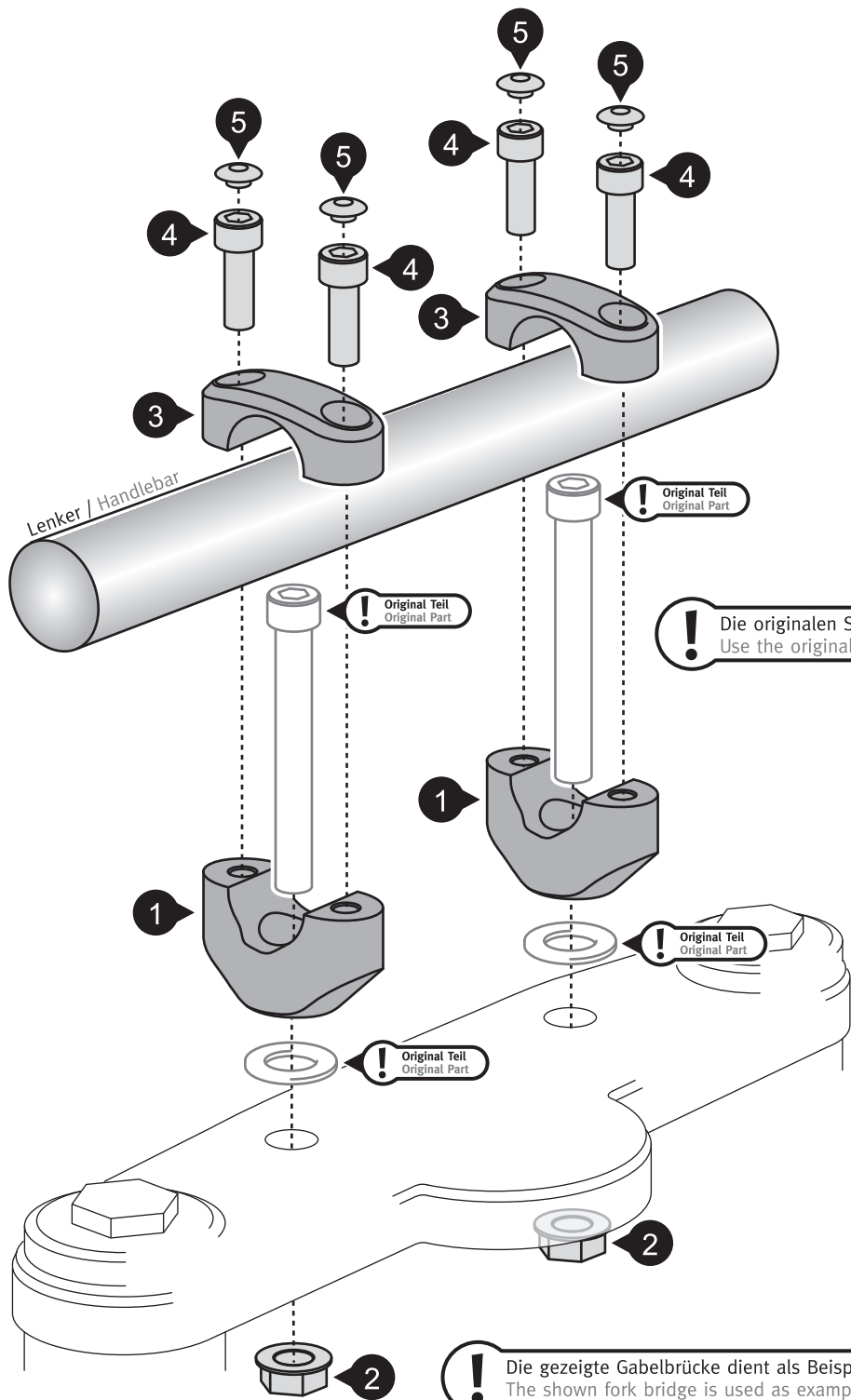
Medium strength liquid thread-locker (i.e., "Locktite") should be used to secure all screws, bolts and nuts.

**Subject to change. Not responsible for typos.**

<p>1 Lenkeraufnahme Unterteil Bar Converter Lower Part</p>  <p>schwarz/silber LEH.00.039.008 <b>00</b> Anzahl/ Pcs. 2</p>	<p>3 Lenkeraufnahme Oberteil Bar Converter Upper Part</p>  <p>schwarz/silber LEH.00.039.025 <b>00</b> Anzahl/ Pcs. 2</p>
<p>2 Mutter mit Bund, selbstsichernd Lock Nut with Flange</p>  <p>silber/silver M10 DIN 6927 Anzahl/ Pcs. 2</p>	<p>4 Innensechskant-schraube Hexagon Socket Screw</p>  <p>schwarz/silber M8 x 25 DIN 912 Anzahl/ Pcs. 4</p>
<p>5 Kunststoffkappe Plastic Cap</p>  <p>schwarz/silber KEK.00.M8.ISK Anzahl/ Pcs. 4</p>	

### INFORMATION

**Sofern für dieses Produkt eine Allgemeine Betriebserlaubnis (ABE) vorliegt: Die mit dem Produkt ausgelieferte ABE muss immer mitgeführt werden! Diese ABE gilt nur für die gelisteten Modelle und unter Beachtung aller Auflagen! Für eine Verwendung am hier nicht aufgeführten Fahrzeug muss die Eintragung in die Fahrzeugpapiere vorgenommen werden!**  
Die Fahrzeugzuweisungen im ABE-Dokument werden jährlich erweitert. Dadurch kann die ABE für ein neues Produkt unter Umständen erst einige Monate nach Markteinführung erfolgen. Wird Ihr Modell nicht aufgelistet oder sollte Ihnen das ABE-Dokument nicht mehr vorliegen, besuchen Sie bitte die Download-Sektion unseres Webshops. Dort steht Ihnen das ABE-Dokument in seiner jeweils aktuellen Version zur Verfügung.



! Die originalen Schrauben und Formscheiben benutzen.  
Use the original screws and washers for mounting.

! Die gezeigte Gabelbrücke dient als Beispiel.  
The shown fork bridge is used as example.