

**QUICK-LOCK EVO Kontur-Kofferträger**

**QUICK-LOCK EVO Profile Side Carrier**

**DEUTSCH** - Vielen Dank, dass Sie sich für dieses Qualitätsprodukt von SW-MOTECH und BAGS-CONNECTION entschieden haben.

Die Montage und/oder Wartung dieses Produkts erfordert ein gutes technisches Verständnis. Zu Ihrer eigenen Sicherheit empfehlen SW-MOTECH und BAGS-CONNECTION, die Montage und/oder Wartung durch eine Fachwerkstatt durchführen zu lassen. SW-MOTECH und BAGS-CONNECTION übernehmen keine Haftung für Schäden, die durch eine unsachgemäße Montage und/oder Wartung verursacht wurden.

Beachten Sie unbedingt alle in der Anbauanleitung angegebenen Hinweise. Beachten Sie außerdem alle für die Montage relevanten Hinweise im Fahrzeughandbuch. Nichtbeachtung kann zu Schäden am Fahrzeug bzw. zur Gefährdung des Fahrers führen! Bitte heben Sie die Anbauanleitung als Referenz auf.

Dieses Produkt wurde für Fahrzeuge im Originalzustand entwickelt. Die Kompatibilität mit originalen Zubehörteilen bzw. den Zubehörteilen anderer Hersteller kann nicht gewährleistet werden. Montiertes Zubehör kann das Fahrverhalten und/oder die Stabilität Ihres Fahrzeugs verändern.

Bitte besuchen Sie unseren Webshop für weitere Informationen wie Modellzuweisungen und PDF-Anleitung. Erforderliche Dokumente (z. B. ABE) stehen als Download zur Verfügung.

**ALLGEMEINE HINWEISE**

Beachten Sie eventuelle landesspezifische Vorschriften durch den Gesetzgeber bzw. TÜV-Vorschriften. Lassen Sie eintragungspflichtige Teile nach Montage durch Ihre Prüfstelle in die Fahrzeugpapiere eintragen.

**VORBEREITUNG:** Lesen Sie aufmerksam die Anbauanleitung und stellen Sie sicher, dass alle Teile der Stückliste vorhanden sind. Achten Sie darauf, dass Ihr Fahrzeug sicher steht und nicht umfallen kann. Schalten Sie den Motor ab und ziehen Sie den Zündschlüssel. Lassen Sie ggf. den Motor/Auspuff abkühlen. Klemmen Sie bei Arbeiten an der Elektrik die Fahrzeugbatterie ab. Achten Sie darauf, nur geeignetes Werkzeug zu verwenden. Lassen Sie sich bei den Montagearbeiten von einer zweiten Person helfen.

**MONTAGE:** Alle vom Motorrad gelösten Teile und Verbindungen sind gemäß Fahrzeugherstellerangaben wieder zu montieren oder durch die von SW-MOTECH und BAGS-CONNECTION gelieferten Teile und Verbindungen zu ersetzen. Sichern Sie, falls nicht anderweitig definiert, alle Gewinde mit mittelstarker, flüssiger Schraubensicherung. Falls nicht durch den Fahrzeughersteller oder SW-MOTECH und BAGS-CONNECTION anderweitig definiert, müssen Schrauben und Muttern nach DIN/ISO angezogen werden. Stellen Sie nach erfolgter Montage sicher, dass alle zuvor gelösten Teile und Verbindungen wieder ordnungsgemäß montiert wurden.

**FUNKTIONSKONTROLLE:** Achten Sie nach Montage auf die uneingeschränkte Freigängigkeit und einwandfreie Funktion sämtlicher Fahrzeugteile. Kabel, Züge und Schläuche dürfen nicht scheuern und/oder geklemmt werden. Führen Sie vor Fahrtbeginn eine umfassende Funktionskontrolle durch. Prüfen Sie regelmäßig (alle 100 km) den ordnungsgemäßen Sitz aller bei Montage gelösten Teile und Verbindungen.

**PRODUKTSPEZIFISCHE HINWEISE**

**ACHTUNG: Maximale Zuladung pro Kofferträger/Seite: 10 kg (inklusive Koffer/Gepäck und Adapterkit)! Es gilt die vom Fahrzeughersteller genannte, maximale Zuladung des Fahrzeugs!**

**Höchstgeschwindigkeit mit montiertem Koffern/Gepäck: 130 km/h!**

Die Kofferträger wurden ausschließlich für die Verwendung von SW-MOTECH und BAGS-CONNECTION Adapterkits konzipiert.

Demontieren Sie die Kofferträger bei Fahrten ohne Gepäck. Benutzen Sie die Kofferträger immer paarweise.

**ACHTUNG: Achten Sie darauf, dass sich die Koffer nach Montage am Fahrzeug nicht im Abgasstrom befinden! Verbrennungsgefahr!**

**ENGLISH** - Thank you for choosing this quality product from SW-MOTECH and BAGS-CONNECTION.

The installation and/or maintenance of this product requires a good technical understanding. For your own safety SW-MOTECH and BAGS-CONNECTION recommend having installation and/or service carried out by a specialist workshop. SW-MOTECH and BAGS-CONNECTION assume no liability for damages caused by improper installation and/or service.

Carefully follow all the directions given in the mounting instructions. Also pay attention to all relevant information in the vehicle manual during assembly. Nonconformance can lead to damage of the vehicle or risk to the rider! Please keep the mounting instructions as reference.

This product was developed for vehicles in their original condition. Compatibility with original accessory parts or accessory parts of other manufacturers is not guaranteed. Installed accessories can change the driving behaviour and/or stability of your vehicle.

Please visit our webshop for additional information, such as application charts and PDF mounting instructions. Any other documents that may be required (such as ABE), are also available for download on our webshop.

**GENERAL INFORMATION**

Observe any country-specific regulations by law or TÜV regulations. If required, enter the installed parts into the vehicle documents with the appropriate inspection authority.

**PREPARATION:** Read the mounting instructions carefully and make sure that all parts are included. Make sure that your vehicle is parked safely and cannot fall over. Turn off the engine and remove the ignition key. Let the motor/exhaust cool off if necessary. Disconnect the vehicle battery when working on the electrical system. Make sure to use only the appropriate tools. During installation have another person to help you.

**MOUNTING:** All parts and connections removed from the vehicle must be reinstalled in accordance with the vehicle manufacturer specifications or replaced by the SW-MOTECH and BAGS-CONNECTION delivered parts and hardware. Secure all threads, unless otherwise specified, with medium-strong strength liquid thread locker. If not otherwise defined by the vehicle manufacturer or SW-MOTECH and BAGS-CONNECTION, bolts and nuts must be tightened according to DIN/ISO specifications. After installation is complete, be sure that all parts and hardware previously removed are properly replaced.

**FUNCTION CHECK:** After installation make sure all moving parts are unobstructed and normal function of the vehicle is not hindered in any way. Cables and hoses may not rub and/or be pinched. Before starting to ride, perform a comprehensive check of all functions. Regularly check (every 100 km) for the proper seating of all parts and connections removed during installation.

**PRODUCT SPECIFIC INFORMATION**

**ATTENTION: Maximum load per side carrier: 10 kg / 22 lbs (including sidecase/luggage and Adapter Kit)! The maximum vehicle load specified by the manufacturer must not be exceeded!**

**Maximum speed with mounted sidecases/luggage: 130 km/h!**

The side carriers are designed exclusively for the use of SW-MOTECH and BAGS-CONNECTION Adapter Kits.

Dismount the side carriers when travelling without sidecases/luggage. Always use the side carriers in pairs.

**ATTENTION: Make sure that after attaching the luggage to the vehicle it is not in the exhaust flow! Dangers of burns!**

Konfektionierung durch / Packed by:

Datum der Konfektionierung / Date of Packing:



SW-MOTECH GmbH & Co. KG & BAGS-CONNECTION GmbH & Co. KG

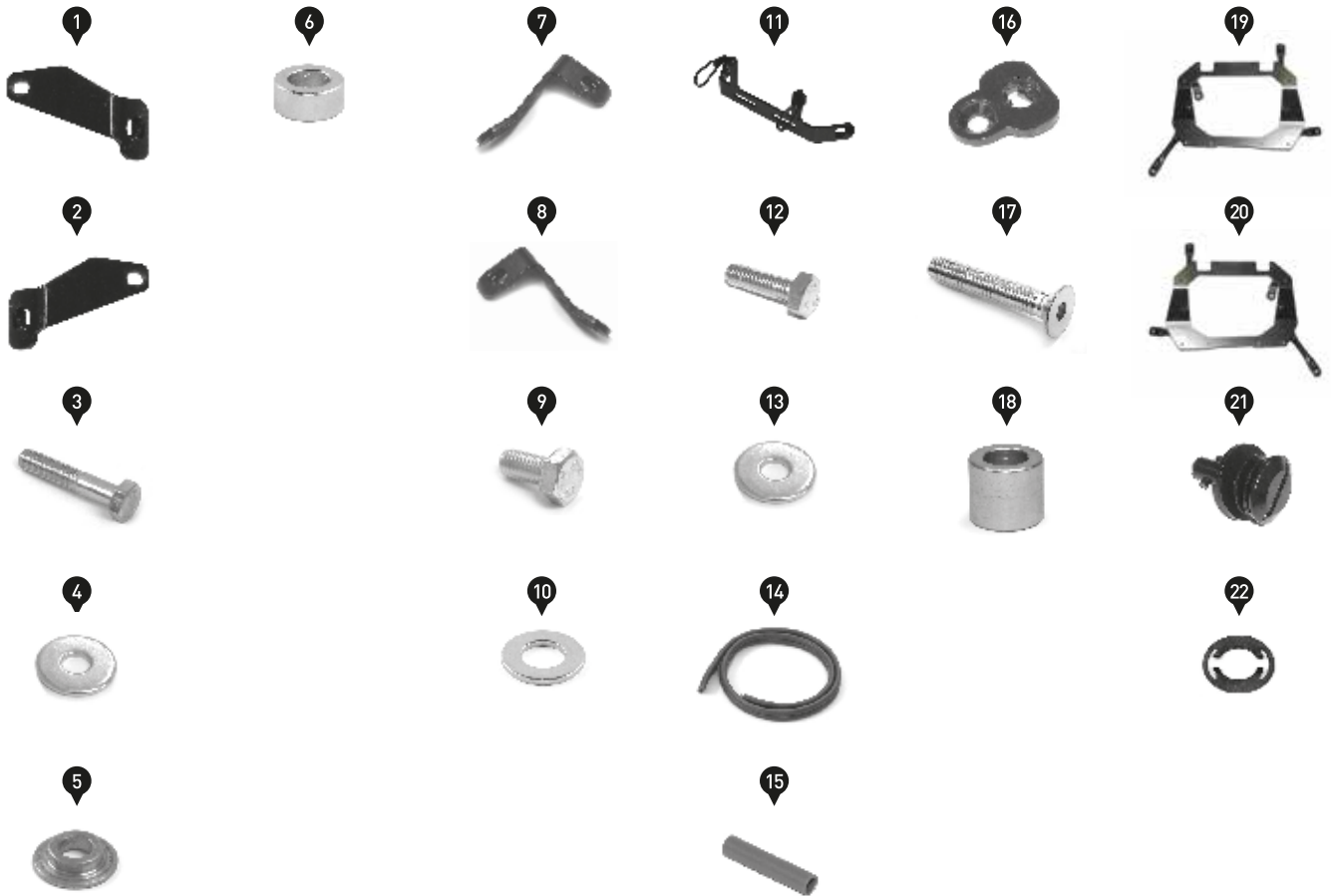
Ernteweg 8/10 · 35282 Rauschenberg · Germany  
Tel. +49 (0) 64 25 / 81 68 - 00 · Fax +49 (0) 64 25 / 81 68 - 10

info@sw-bc.com · www.sw-bc.com

# Stückliste / Parts List

Nr. No.	Art.-Nr. / Bezeichnung Item No. / Description	Artikel	Part	Anzahl * Quantity **	N-m
(1)	KFT.08.603.006L	Befestigungslasche	Mounting Bracket	1 / 1	
(2)	KFT.08.603.006R	Befestigungslasche	Mounting Bracket	1 / 1	
(3)	M8 x 30; DIN 931	Sechskantschraube	Hexagon Screw	2 / 2	23
(4)	d 8,4; DIN 9021	Unterlegscheibe	Washer	4 / 4	
(5)	KFT.08.603.002	Bundbuchse	Stepped Spacer	2 / 2	
(6)	14 / 8,2 / 6	Distanzbuchse	Spacer	2 / 2	
(7)	KFT.08.603.004L	Befestigungslasche	Mounting Bracket	1 / 1	
(8)	KFT.08.603.004R	Befestigungslasche	Mounting Bracket	1 / 1	
(9)	M8 x 16; DIN 933	Sechskantschraube	Hexagon Screw	2 / 2	23
(10)	d 8,4; DIN 125	Unterlegscheibe	Washer	2 / 2	
(11)	KFT.08.603.003	Querverbinder	Crossbar	1 / 1	
(12)	M6 x 20; DIN 933	Sechskantschraube	Hexagon Screw	2 / 2	9,6
(13)	d 6,4; DIN 9021	Unterlegscheibe	Washer	2 / 2	
(14)	KAV-100/4	Kabelverlängerung, 2-polig	Twin Cable Extension	2 / 2	
(15)	STV.00.025.RD	Kabelverbinder	Cable Connector	8 / 8	
(16)	KFT.00.77.004	Befestigungslasche	Mounting Bracket	2 / 2	
(17)	M8 x 45; DIN 7991	Senkkopfschraube	Countersunk Screw	2 / 2	18
(18)	14 / 8,2 / 10	Distanzbuchse	Spacer	2 / 2	
(19)	KFT.08.725.981	Kofferträger (linke Seite)	Side Carrier (left Side)	1 / 1	
(20)	KFT.08.725.982	Kofferträger (rechte Seite)	Side Carrier (right Side)	1 / 1	
(21)	SV.ST.078.100.LK.02	QUICK-LOCK Schnellverschluss	QUICK-LOCK Fastener	8 / 8	
(22)	CAM.2312S10-1BP	Sicherungsscheibe	Lock Washer	8 / 8	

Alle Maßangaben in Millimeter. / All measurements in millimeters. - \* Der zweite Wert gibt die Gesamtanzahl des jeweiligen Artikels in der Lieferung an. / \* The second number indicates the total quantity of the listed part in the delivery.



**1**

**HINWEIS:** Die Montage ist linksseitig dargestellt. Wiederholen Sie die Montage mit den entsprechenden Teilen auf der rechten Fahrzeugseite analog zur linken Fahrzeugseite.

Entfernen Sie die Sitzbank.

Verschrauben Sie die Befestigungslasche (1) am Fahrzeug, wie in der Zeichnung gezeigt. Verwenden Sie die originalen Teile (OEM) an den vorderen Anbaupunkten, wie in der Zeichnung dargestellt.

**ACHTUNG: Verwenden Sie flüssige Schraubensicherung!**  
Ziehen Sie die Schrauben noch nicht an.

**NOTE:** The installation is shown on the left side of the vehicle only. Repeat the same procedure on the right side of the vehicle with the appropriate parts.

Remove the seat.

Attach the mounting bracket (1) to the vehicle, as shown in the drawing. Use the original parts (OEM) on the front mounting points, as shown in the drawing.

**ATTENTION: Use liquid thread locker!**  
Do not fully tighten the screws yet.

**2**

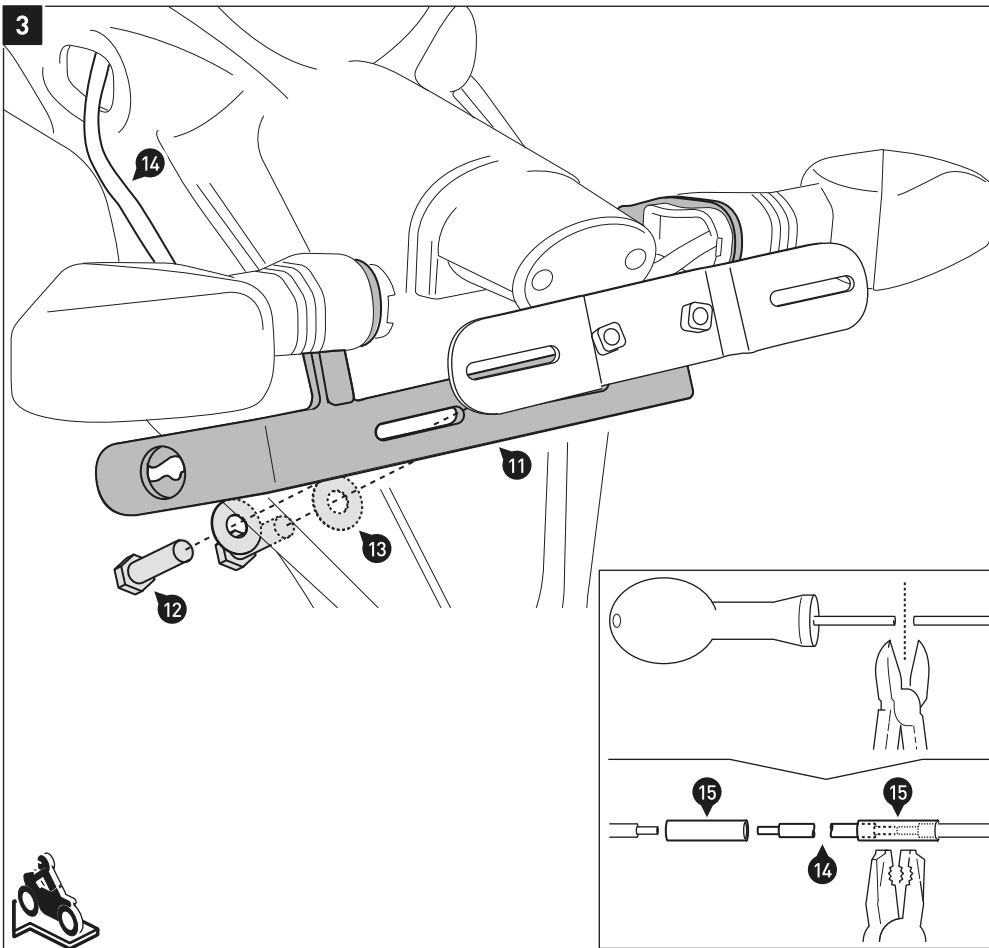
Verschrauben Sie die Befestigungslasche (7) am Fahrzeug, wie in der Zeichnung gezeigt.

**ACHTUNG: Verwenden Sie flüssige Schraubensicherung!**  
Ziehen Sie die Schrauben noch nicht an.

Attach the mounting bracket (7) to the vehicle, as shown in the drawing.

**ATTENTION: Use liquid thread locker!**  
Do not fully tighten the screws yet.

3



Verschrauben Sie den Querverbin-  
der (11) mit dem originalen  
Halteblech am Kennzeichenhalter.  
Setzen Sie die Blinker in die  
Öffnungen des Querverbinders (11)  
ein und befestigen Sie diese mit den  
originalen Teilen.

**ACHTUNG:** Blinkerkabel muss mit  
der mitgelieferten Kabelverlänge-  
rung (14) und den Kabelverbindern  
(15) beidseitig verlängert werden.

**ACHTUNG: Verwenden Sie flüssige  
Schraubensicherung!**

Ziehen Sie die Schrauben noch nicht  
an.

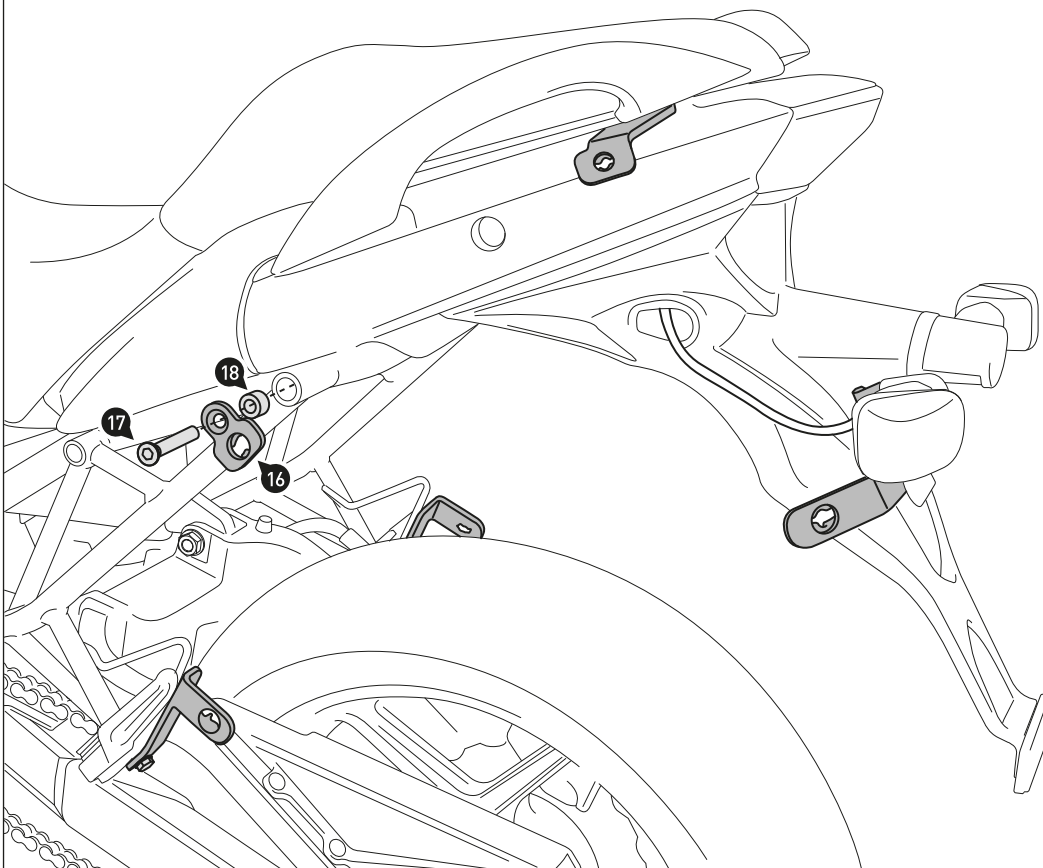
Attach the crossbar (11) between  
the license plate bracket and the  
sheet metal part as shown.  
Insert the blinkers into the openings  
of the crossbar (11) and fix it with  
the original parts.

**ATTENTION:** Use cable extensions  
(14) and cable connectors (15) to  
extend the blinker cable.

**ATTENTION: Use liquid thread  
locker!**

Do not fully tighten the screws yet.

4



Entfernen Sie die originalen Teile  
von den Anbaupunkten.

Verschrauben Sie die Befestigungs-  
laschen (16) am Fahrzeug, wie in  
der Zeichnung gezeigt.

**ACHTUNG: Verwenden Sie flüssige  
Schraubensicherung!**

Ziehen Sie die Schrauben noch nicht  
an.

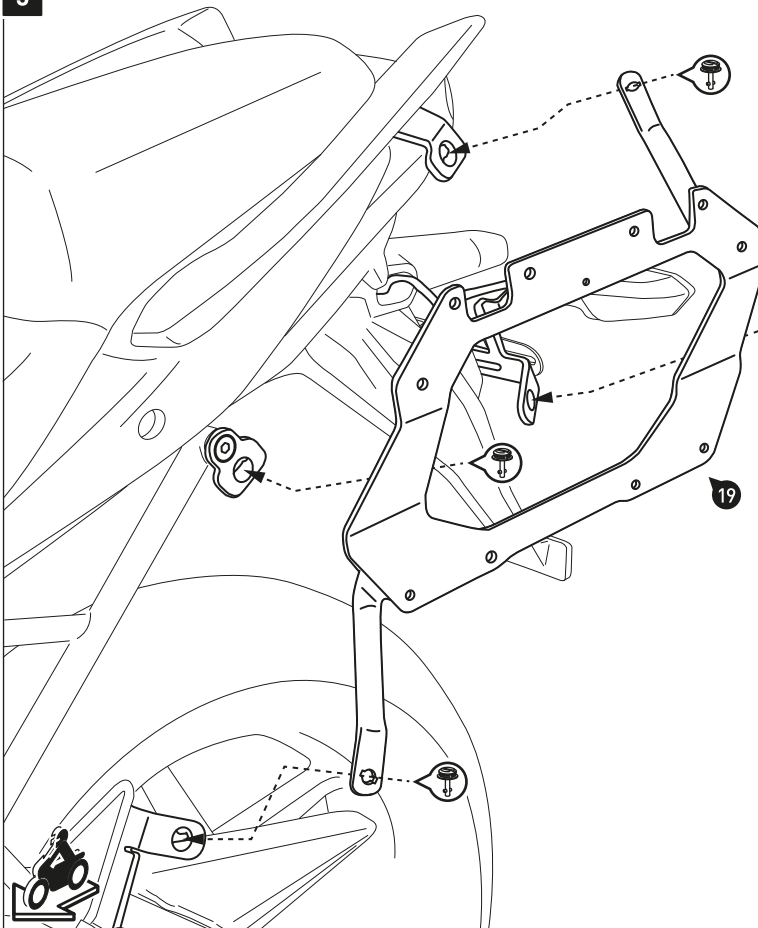
Remove the original parts from the  
mounting points.

Attach the mounting bracket (16) to  
the vehicle, as shown in the  
drawing.

**ATTENTION: Use liquid thread  
locker!**

Do not fully tighten the screws yet.

5



Verbinden Sie die Koffertträger (19) und (20) an den Befestigungs-laschen und dem Querverbinder (11) mit den Schnellverschlüssen (21). Sichern Sie die Schnellverschlüsse (21) mit den Sicherungsscheiben (22).

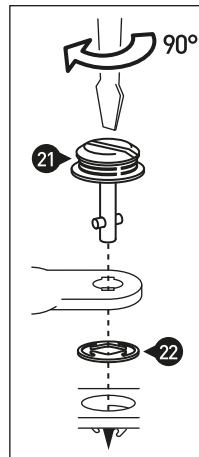
Wenn die Anbauteile spannungsfrei sitzen, ziehen Sie alle Schrauben wie in der Stückliste vorgegeben an.

*HINWEIS: Die Diebstahlsicherung ist separat erhältlich.*

Connect the side carriers (19) and (20) to the mounting brackets and the crossbar (11) with the fasteners (21). Secure the the fasteners (21) with the lock washers (22).

After the all parts are aligned without tension, fully tighten all screws as specified in the parts list.

*NOTE: The Anti-Theft Device is sold separately.*



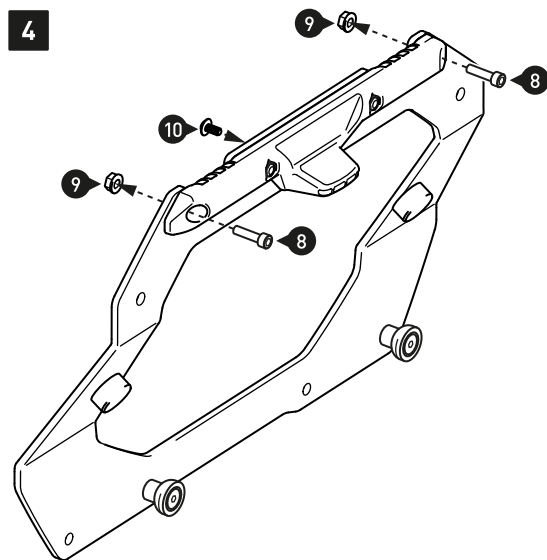
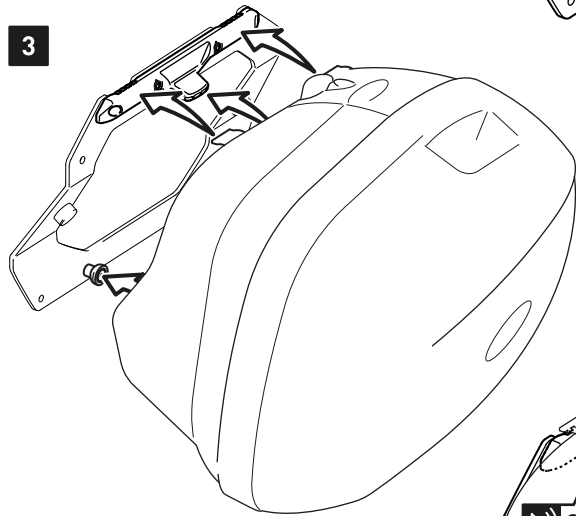
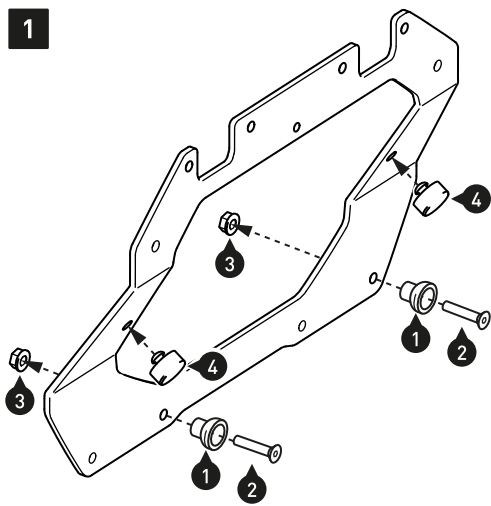


# Stückliste / Parts List

Nr. No.	Art.-Nr. / Bezeichnung Item No. / Description	Artikel	Part	Anzahl * Quantity *	N-m
	KFT.00.152.500	Adapterkit GIVI V35 & KAPPA K33N	Adapter Kit GIVI V35 & KAPPA K33N		
(1)	KFT.00.117.007	Führungsbolzen	Guide Bolt	4 / 4	
(2)	M6 x 30; DIN 7991	Senkkopfschraube	Countersunk Screw	4 / 4	8
(3)	M6; DIN 6927	Mutter mit Bund, selbstsichernd; Schwarz	Lock Nut with Flange; black	4 / 4	
(4)	KFT.00.152.024	Vibrationsdämpfer	Rubber Element	4 / 4	
(5)	KFT.00.152.063	Basisstück mit Schloßnase	Base Part with Lock Pin	2 / 2	
(6)	M5 x 16; ISO 7380	Linsenkopfschraube	Lenshead Screw	4 / 4	5,5
(7)	M5; DIN 985	Mutter, selbstsichernd	Lock Nut	4 / 4	
(8)	M5 x 16; DIN 912	Innensechskantschraube	Hexagon Socket Screw	4 / 4	5,5
(9)	M5; DIN 6927	Mutter mit Bund, selbstsichernd	Lock Nut with Flange	4 / 4	
(10)	5 x 10	Linsenkopfschraube, gewindefurchend	Lenshead Screw, self-tapping	2 / 2	3

Alle Maßangaben in Millimeter. / All measurements in millimeters. - \* Der zweite Wert gibt die Gesamtanzahl des jeweiligen Artikels in der Lieferung an. / \* The second number indicates the total quantity of the listed part in the delivery.





- 2** **Montage des Adapterkit GIVI V35 & KAPPA K33N**
- 1.- Verbauen Sie die gezeigten Teile des Adapterkit an den Kofferträgern. Ziehen Sie die Schrauben wie in der Stückliste vorgegeben an.
  - 2.- Verschrauben Sie die Basisstücke (5) an den Kofferträgern, wie in der Zeichnung gezeigt. Ziehen Sie die Schrauben (6) noch nicht an.
  - 3.- Befestigen Sie Ihre Koffer an den Adaptern; achten Sie auf das deutliche hörbare Einrasten der Koffer (3 x "Klick" je Seite). Überprüfen Sie den festen Sitz der Koffer und ziehen Sie die Schrauben (6) wie in der Stückliste vorgegeben an.
  - 4.- Entfernen Sie die Koffer. Verbauen Sie die restlichen Teile des Adapterkit an den Kofferträgern, wie in der Zeichnung gezeigt. Ziehen Sie die Schrauben wie in der Stückliste vorgegeben an.

**ACHTUNG: Achten Sie beim Befestigen Ihrer Koffer auf das deutliche hörbare Einrasten (3 x "Klick" je Seite).**

**Mounting of the Adapter Kit GIVI V35 & KAPPA K33N**

- 1.- Attach the shown parts of the adapter kit to the side carriers. Tighten the screws as specified in the parts list.
- 2.- Attach the base parts (5) of the mounting kit to the side carriers, as shown in the drawing. Do not fully tighten the screws (6) yet.
- 3.- Attach your side cases on the adapters. Pay attention to the audible snapping sounds of the side cases (3 x "click" per side). If the side cases fit properly, tighten the screws (6) as specified in the parts list.
- 4.- Remove the side cases. Attach the remaining parts of the adapter kit to the side carriers, as shown in the drawing. Tighten the screws as specified in the parts list.

**ATTENTION: When attaching your side cases, pay attention to the audible snapping sounds of the cases (3 x "click" per side).**

