

QUICK-LOCK EVO Kofferträger KAWASAKI ZZR 1400
QUICK-LOCK EVO Side Carrier KAWASAKI ZZR 1400

Montagehinweise

ACHTUNG: Die Montage dieses Produktes kann kompliziert sein und erfordert ein gutes technisches Verständnis. Wenn Sie unsicher sind, lassen Sie Montage und Wartung durch eine Fachwerkstatt durchführen. SW-MOTECH übernimmt keine Haftung für Schäden, die durch eine unsachgemäße Montage verursacht wurden.

Dieses Produkt wurde für Fahrzeuge im Originalzustand entwickelt. Die Kompatibilität mit Zubehörteilen anderer Hersteller kann nicht gewährleistet werden.

Fahren Sie nicht mit montierten Kofferträgern ohne Koffer. Wenn Sie ohne Gepäck fahren, bitte die Kofferträger demontieren.

Alle vom Motorrad gelösten Schrauben sind gemäß Herstellerangaben wieder zu montieren, oder mit von SW-MOTECH gelieferten Schrauben zu ersetzen. Falls nicht anderweitig definiert, diese Schrauben nach Tabelle anziehen.

M6	9,6 Nm
M8	23 Nm
M10	46 Nm

Gegebenenfalls Schrauben mit flüssiger Schraubensicherung einkleben. Prüfen Sie regelmäßig alle Verbindungen auf festen Sitz.

Maximale Zuladung: 12,5 kg pro Kofferträger/Seite (inklusive Koffer und Adapterkit). Es gilt die vom Hersteller genannte, maximale Zuladung des Fahrzeugs. Höchstgeschwindigkeit mit montierten Koffern: 130 km/h.

Technische Änderungen vorbehalten. Irrtümer ausgenommen.

Mounting Instructions

ATTENTION: The assembly of this product can be complicated and requires a good technical understanding. If you are not sure of how to do this, have a specialty garage perform the mounting and service. SW-MOTECH accepts no liability for damages caused by improper installation.

This product is designed only for mounting on vehicles in their original condition. We do not guarantee compatibility with accessories from other manufacturers.

German safety regulations require that no metal edge with a radius of less than 2.5 mm be exposed while driving a motorcycle. The side carriers should not be used when luggage is not attached to them.

All screws, bolts and nuts, including all replacement hardware provided by SW-MOTECH, should be tightened to the torque specified in the OEM maintenance manual for your motorcycle. If no torque specifications are provided in the OEM maintenance manual, the following torques may be used:

M6	9,6 Nm
M8	23 Nm
M10	46 Nm

All screws, bolts and nuts should be checked regularly to ensure that all are tightened to the proper torque. Medium strength liquid thread-locker (i.e., "Loctite") should be used to secure all screws, bolts and nuts.

Maximum load: 12.5 kg (27.5 lbs) per side carrier (inclusive case and adapter kit). The manufacturer's maximum load of the motorbike is still valid. Maximum speed with mounted cases: 130 km/h (80 mph).

Subject to change. Not responsible for typos.

INFORMATION

Achtung: Beachten Sie bitte, dass die Befestigungsbohrungen des Kennzeichens i.d.R werkseitig nicht definiert sind. Sollte Ihr Fahrzeug vor der Montage des QUICK-LOCK Trägers, bereits mit einem Zulassungszeichen versehen worden sein, ist das Platzieren neuer Bohrungen erforderlichlich.

Attention: Please note, that the holes for the license plate are not specified by the manufacturer. So it will be necessary to drill new screw holes for the rear bracket.

SW-MOTECH GmbH & Co. KG
Ernteweg 8/10
35282 Rauschenberg
Germany

Tel. +49 (0) 64 25/8 16 8-00
Fax +49 (0) 64 25/8 16 8-10

info@sw-motech.com
www.sw-motech.com

1

Kofferträger
Side Carrier

KFT.o8.514.961/962 00

Anzahl/ Pcs. 2 (L/R)

2

Schnellverschluss
Quick Fastener

CAM.2312S21-12AHNV

Anzahl/ Pcs. 8

3

Sicherungsring
Retaining Ring

CAM.23.12S.10-1BP

Anzahl/ Pcs. 8

4

Anbaublech
Mounting Bracket

KFT.o8.514.001 01

Anzahl/ Pcs. 2

5

Gummitülle
Rubber Element

KFT.o6.095.002

Anzahl/ Pcs. 2

9

Querverbinder
Cross Girder

KFT.o1.027.004 03

Anzahl/ Pcs. 1

12

Anbaublech
Mounting Bracket

KFT.o8.514.002 02

Anzahl/ Pcs. 2

14

Anbaublech
Mounting Bracket

KFT.oo.228.002 01

Anzahl/ Pcs. 2

6

Sechskantschraube
Hexagon Screw

FEINGEWINDE

M10 x 1,25 x 50 DIN 961

Anzahl/ Pcs. 2

10

Sechskantschraube
Hexagon Screw

M6 x 20 DIN 933

Anzahl/ Pcs. 2

13

Distanzbuchse
Spacer

Da:30 Di:8,4 h:5

Anzahl/ Pcs. 2

7

Unterlegscheibe
Washer

A 10,5 DIN 125

Anzahl/ Pcs. 2

11

Unterlegscheibe
Washer

A 6,4 DIN 9021

Anzahl/ Pcs. 2

8

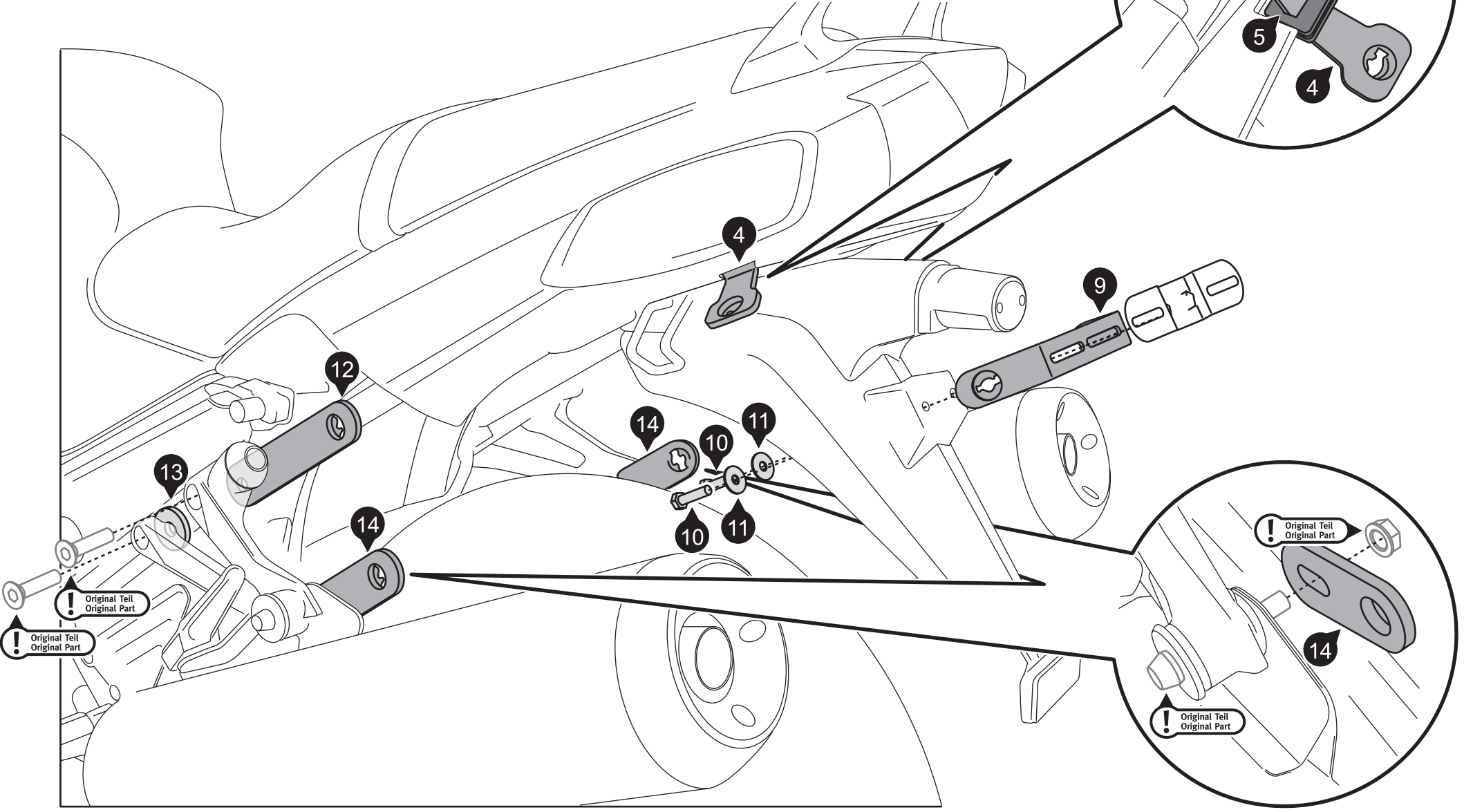
Distanzbuchse
Spacer

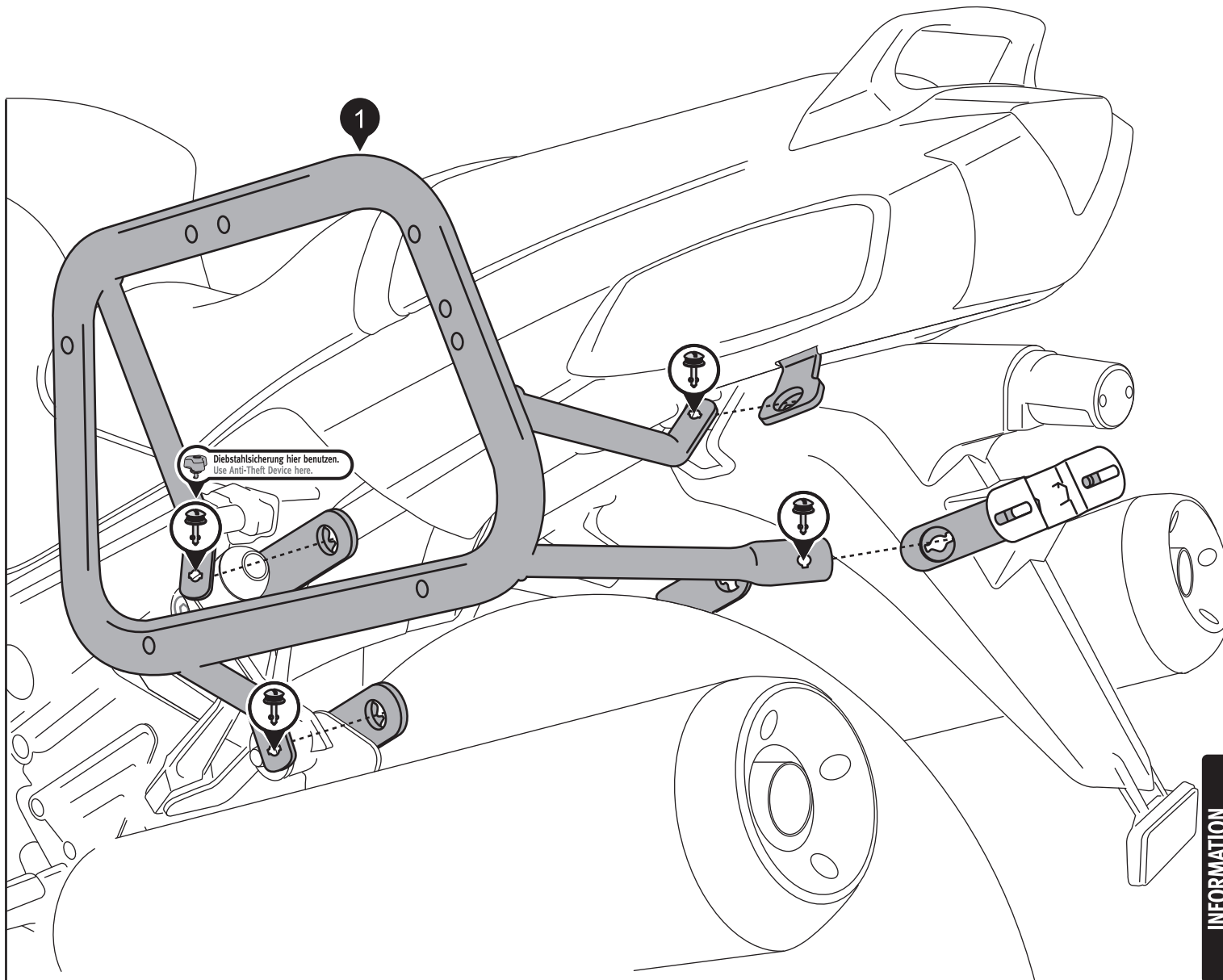
Da:20 Di:10,5 h:5

Anzahl/ Pcs. 2

Schritt 1
Step 1

ACHTUNG / ATTENTION
Vor Montage der Anbaubleche (4) am Heckrahmen müssen beidseitig Aussparungen in die gezeigten Kunststoffverkleidungen geschnitten werden. Benutzen Sie dazu die beige-packten Schablonen und ein geeignetes Werkzeug. Überprüfen Sie vor dem Schneidevorgang unbedingt die angegebenen Maße.
Before assembly mounting brackets (4) a small cut-out is required in the lower-rear fairing on each side of the motorcycle. Two templates are provided to allow accurate cutting of the fairing parts. Check the specified dimensions on the templates to make sure the size is correct before cutting any parts of the motorcycle.



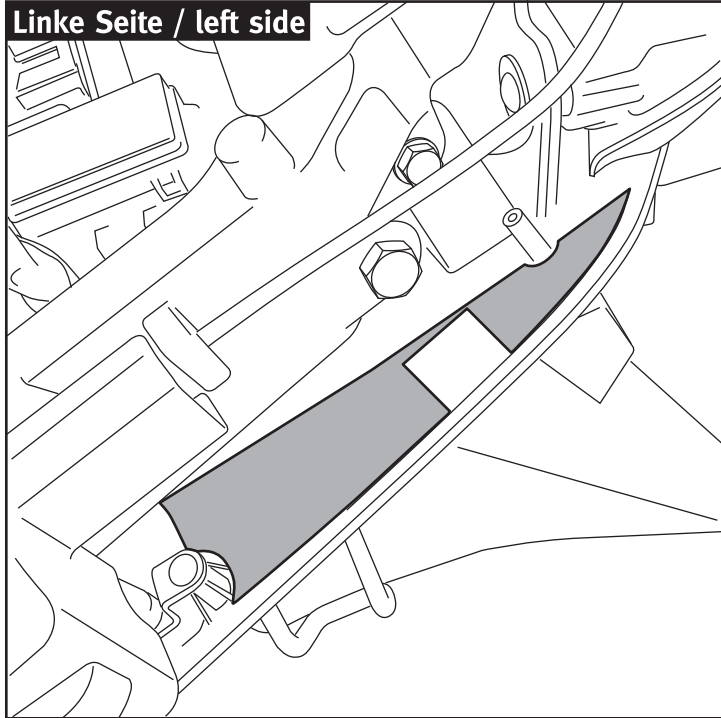


INFORMATION

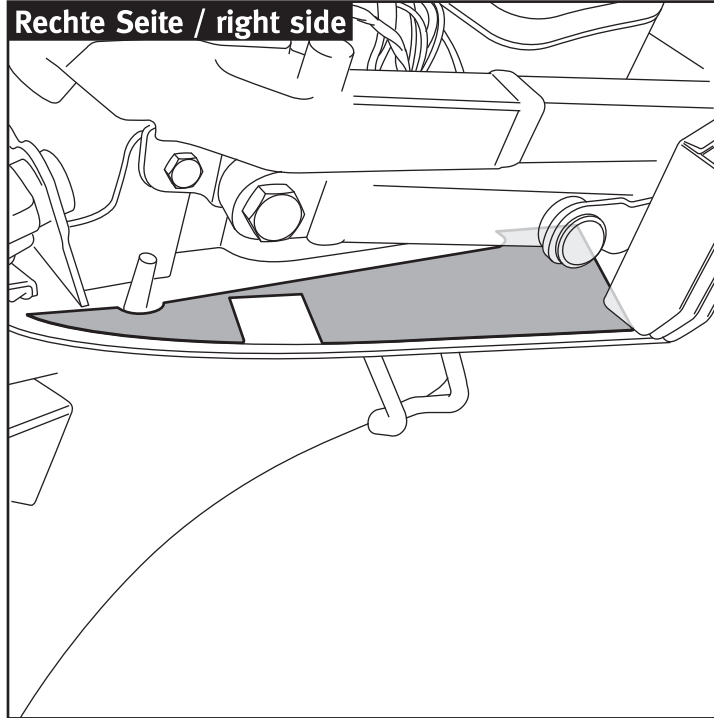
Benutzen Sie einen Schraubendreher um die QUICK-LOCK EVO-Kofferträger mit Hilfe der Schnellverschlüsse zu montieren / demontieren. Setzen Sie die Schnellverschlüsse an den mit dem Schnellverschluss-Symbol markierten Verbindungspunkten ein.

Use a screwdriver to attach / detach the quick fasteners of the QUICK-LOCK EVO Side Carriers. Attach the quick fasteners at the fixing points marked with the quick fastener-symbol.

Linke Seite / left side



Rechte Seite / right side



ACHTUNG / ATTENTION

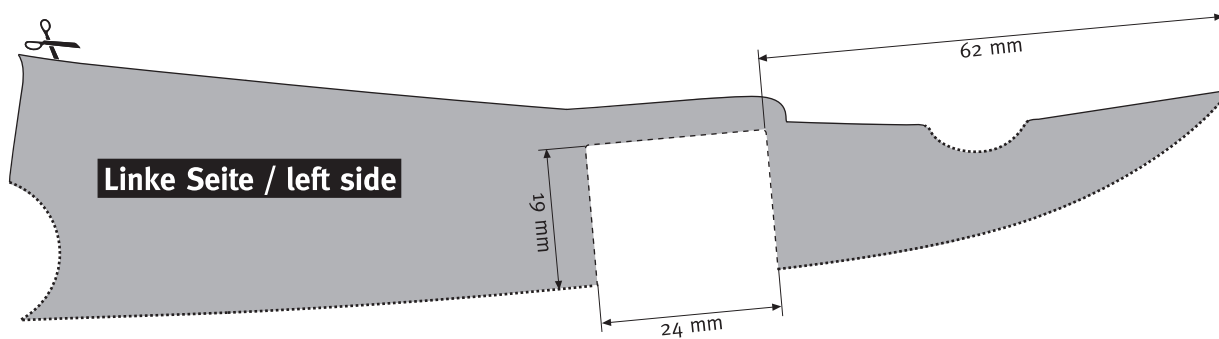
WICHTIG:

- Die gestrichelten Ränder der Schablonen müssen wie in den beiden Detailzeichnungen dargestellt an den jeweiligen Konturen anliegen.
- Bitte überprüfen Sie vor dem Ausschneiden der Aussparung die in den Detailzeichnungen angegebenen Maße.
- Montieren Sie alle Anbaubleche bzw. Querverbinder (4), (9), (12) und (14) lose am Fahrzeug. Halten Sie nun beidseitig den jeweiligen Kofferträger (1) an die Anbaubleche bzw. den Querverbinder, um die korrekte Position der Anbauteile zu definieren. Anschließend müssen alle lose montierten Schrauben angezogen werden.

IMPORTANT

- The templates must be aligned exactly as shown in the two detail pictures.
- Check the dimensions shown before cutting any parts of the motorcycle.
- Before reinstalling the plastic parts make sure to attach all mounting brackets/cross girder (4), (9), (12) and (14) on the bike (do not tighten fully). While the mounting brackets are loosely attached, mount the side carrier onto all four mounting brackets. After all parts are positioned, fully tighten all screws to guarantee the best fit.

Linke Seite / left side



Rechte Seite / right side

