

QUICK-LOCK EVO Kontur-Kofferträger

QUICK-LOCK EVO Profile Side Carrier

DEUTSCH - Vielen Dank, dass Sie sich für dieses Qualitätsprodukt von SW-MOTECH und BAGS-CONNECTION entschieden haben.

Die Montage und/oder Wartung dieses Produkts erfordert ein gutes technisches Verständnis. Zu Ihrer eigenen Sicherheit empfehlen SW-MOTECH und BAGS-CONNECTION, die Montage und/oder Wartung durch eine Fachwerkstatt durchführen zu lassen. SW-MOTECH und BAGS-CONNECTION übernehmen keine Haftung für Schäden, die durch eine unsachgemäße Montage und/oder Wartung verursacht wurden.

Beachten Sie unbedingt alle in der Anbauanleitung angegebenen Hinweise. Beachten Sie außerdem alle für die Montage relevanten Hinweise im Fahrzeughandbuch. Nichtbeachtung kann zu Schäden am Fahrzeug bzw. zur Gefährdung des Fahrers führen! Bitte heben Sie die Anbauanleitung als Referenz auf.

Dieses Produkt wurde für Fahrzeuge im Originalzustand entwickelt. Die Kompatibilität mit originalen Zubehörteilen bzw. den Zubehörteilen anderer Hersteller kann nicht gewährleistet werden. Montiertes Zubehör kann das Fahrverhalten und/oder die Stabilität Ihres Fahrzeugs verändern.

Bitte besuchen Sie unseren Webshop für weitere Informationen wie Modellzuweisungen und PDF-Anleitung. Erforderliche Dokumente (z. B. ABE) stehen als Download zur Verfügung.

ALLGEMEINE HINWEISE

Beachten Sie eventuelle landesspezifische Vorschriften durch den Gesetzgeber bzw. TÜV-Vorschriften. Lassen Sie eintragungspflichtige Teile nach Montage durch Ihre Prüfstelle in die Fahrzeugpapiere eintragen.

VORBEREITUNG: Lesen Sie aufmerksam die Anbauanleitung und stellen Sie sicher, dass alle Teile der Stückliste vorhanden sind. Achten Sie darauf, dass Ihr Fahrzeug sicher steht und nicht umfallen kann. Schalten Sie den Motor ab und ziehen Sie den Zündschlüssel. Lassen Sie ggf. den Motor/Auspuff abkühlen. Klemmen Sie bei Arbeiten an der Elektrik die Fahrzeugbatterie ab. Achten Sie darauf, nur geeignetes Werkzeug zu verwenden. Lassen Sie sich bei den Montagearbeiten von einer zweiten Person helfen.

MONTAGE: Alle vom Motorrad gelösten Teile und Verbindungen sind gemäß Fahrzeugherstellerangaben wieder zu montieren oder durch die von SW-MOTECH und BAGS-CONNECTION gelieferten Teile und Verbindungen zu ersetzen. Sichern Sie, falls nicht anderweitig definiert, alle Gewinde mit mittelstarker, flüssiger Schraubensicherung. Falls nicht durch den Fahrzeughersteller oder SW-MOTECH und BAGS-CONNECTION anderweitig definiert, müssen Schrauben und Muttern nach DIN/ISO angezogen werden. Stellen Sie nach erfolgter Montage sicher, dass alle zuvor gelösten Teile und Verbindungen wieder ordnungsgemäß montiert wurden.

FUNKTIONSKONTROLLE: Achten Sie nach Montage auf die uneingeschränkte Freigängigkeit und einwandfreie Funktion sämtlicher Fahrzeugteile. Kabel, Züge und Schläuche dürfen nicht scheuern und/oder geklemmt werden. Führen Sie vor Fahrtbeginn eine umfassende Funktionskontrolle durch. Prüfen Sie regelmäßig (alle 100 km) den ordnungsgemäßen Sitz aller bei Montage gelösten Teile und Verbindungen.

PRODUKTSPEZIFISCHE HINWEISE

ACHTUNG: Maximale Zuladung pro Kofferträger/Seite: 10 kg (inklusive Koffer/Gepäck und Adapterkit)! Es gilt die vom Fahrzeughersteller genannte, maximale Zuladung des Fahrzeugs!

Höchstgeschwindigkeit mit montiertem Koffern/Gepäck: 130 km/h!

Die Kofferträger wurden ausschließlich für die Verwendung von SW-MOTECH und BAGS-CONNECTION Adapterkits konzipiert.

Demontieren Sie die Kofferträger bei Fahrten ohne Gepäck. Benutzen Sie die Kofferträger immer paarweise.

ACHTUNG: Achten Sie darauf, dass sich die Koffer nach Montage am Fahrzeug nicht im Abgasstrom befinden! Verbrennungsgefahr!

ENGLISH - Thank you for choosing this quality product from SW-MOTECH and BAGS-CONNECTION.

The installation and/or maintenance of this product requires a good technical understanding. For your own safety SW-MOTECH and BAGS-CONNECTION recommend having installation and/or service carried out by a specialist workshop. SW-MOTECH and BAGS-CONNECTION assume no liability for damages caused by improper installation and/or service.

Carefully follow all the directions given in the mounting instructions. Also pay attention to all relevant information in the vehicle manual during assembly. Nonconformance can lead to damage of the vehicle or risk to the rider! Please keep the mounting instructions as reference.

This product was developed for vehicles in their original condition. Compatibility with original accessory parts or accessory parts of other manufacturers is not guaranteed. Installed accessories can change the driving behaviour and/or stability of your vehicle.

Please visit our webshop for additional information, such as application charts and PDF mounting instructions. Any other documents that may be required (such as ABE), are also available for download on our webshop.

GENERAL INFORMATION

Observe any country-specific regulations by law or TÜV regulations. If required, enter the installed parts into the vehicle documents with the appropriate inspection authority.

PREPARATION: Read the mounting instructions carefully and make sure that all parts are included. Make sure that your vehicle is parked safely and cannot fall over. Turn off the engine and remove the ignition key. Let the motor/exhaust cool off if necessary. Disconnect the vehicle battery when working on the electrical system. Make sure to use only the appropriate tools. During installation have another person to help you.

MOUNTING: All parts and connections removed from the vehicle must be reinstalled in accordance with the vehicle manufacturer specifications or replaced by the SW-MOTECH and BAGS-CONNECTION delivered parts and hardware. Secure all threads, unless otherwise specified, with medium-strong strength liquid thread locker. If not otherwise defined by the vehicle manufacturer or SW-MOTECH and BAGS-CONNECTION, bolts and nuts must be tightened according to DIN/ISO specifications. After installation is complete, be sure that all parts and hardware previously removed are properly replaced.

FUNCTION CHECK: After installation make sure all moving parts are unobstructed and normal function of the vehicle is not hindered in any way. Cables and hoses may not rub and/or be pinched. Before starting to ride, perform a comprehensive check of all functions. Regularly check (every 100 km) for the proper seating of all parts and connections removed during installation.

PRODUCT SPECIFIC INFORMATION

ATTENTION: Maximum load per side carrier: 10 kg / 22 lbs (including sidecase/luggage and Adapter Kit)! The maximum vehicle load specified by the manufacturer must not be exceeded!

Maximum speed with mounted sidecases/luggage: 130 km/h!

The side carriers are designed exclusively for the use of SW-MOTECH and BAGS-CONNECTION Adapter Kits.

Dismount the side carriers when travelling without sidecases/luggage. Always use the side carriers in pairs.

ATTENTION: Make sure that after attaching the luggage to the vehicle it is not in the exhaust flow! Dangers of burns!

Konfektionierung durch / Packed by:

Datum der Konfektionierung / Date of Packing:



SW-MOTECH GmbH & Co. KG & BAGS-CONNECTION GmbH & Co. KG

Ernteweg 8/10 · 35282 Rauschenberg · Germany
Tel. +49 (0) 64 25 / 81 68 - 00 · Fax +49 (0) 64 25 / 81 68 - 10

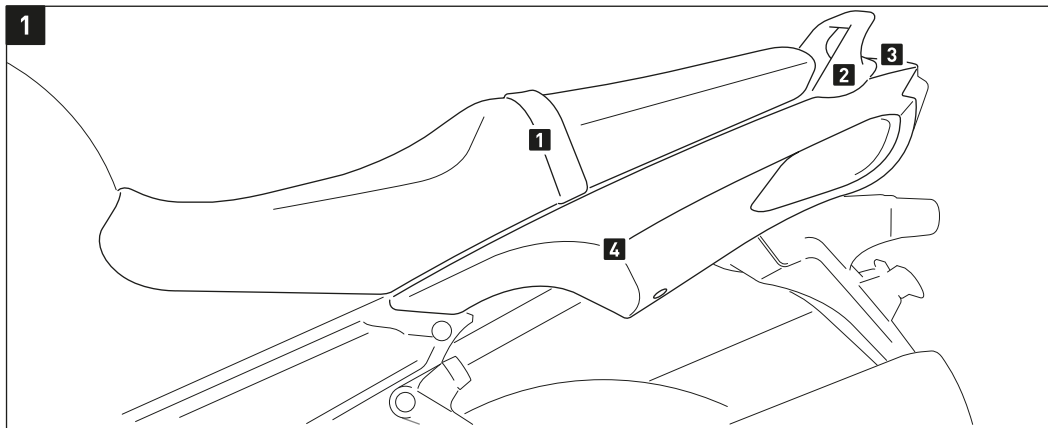
info@sw-bc.com · www.sw-bc.com

Stückliste / Parts List

Nr. No.	Art.-Nr. / Bezeichnung Item No. / Description	Artikel	Part	Anzahl * Quantity **	N-m
(1)	KFT.08.514.001	Befestigungslasche	Mounting Bracket	2 / 2	
(2)	KFT.06.095.002	Gummitülle	Rubber Grommet	2 / 2	
(3)	M10 x 1,25 x 50; DIN 961	Sechskantschraube; Feingewinde	Hexagon Screw; fine thread	2 / 2	46
(4)	d 10,5; DIN 125	Unterlegscheibe	Washer	2 / 2	
(5)	20 / 10,5 / 5	Distanzbuchse	Spacer	2 / 2	
(6)	KFT.08.514.002	Befestigungslasche	Mounting Bracket	2 / 2	
(7)	30 / 8,4 / 5	Distanzbuchse	Spacer	2 / 2	
(8)	KFT.00.228.002	Befestigungslasche	Mounting Bracket	2 / 2	
(9)	KFT.01.027.004	Querverbinder	Crossbar	1 / 1	
(10)	M6 x 20; DIN 933	Sechskantschraube	Hexagon Screw	2 / 2	9,6
(11)	d 6,4; DIN 9021	Unterlegscheibe	Washer	2 / 2	
(12)	KFT.08.514.981	Kofferträger (linke Seite)	Side Carrier (left side)	1 / 1	
(13)	KFT.08.514.982	Kofferträger (rechte Seite)	Side Carrier (right side)	1 / 1	
(14)	CAM.2312S21-12AHNV	QUICK-LOCK Schnellverschluss	QUICK-LOCK Fastener	8 / 8	
(15)	CAM.2312S10-1BP	Sicherungsscheibe	Lock Washer	8 / 8	
(16)	KFT.00.152.057	Thermo-Isolier-Gewebe	Heat Reflector	2 / 2	

Alle Maßangaben in Millimeter. / All measurements in millimeters. - * Der zweite Wert gibt die Gesamtanzahl des jeweiligen Artikels in der Lieferung an. / * The second number indicates the total quantity of the listed part in the delivery.





HINWEIS: Die Montage ist linksseitig dargestellt. Wiederholen Sie die Montage mit den entsprechenden Teilen auf der rechten Fahrzeugseite analog zur linken Fahrzeugseite.

Entfernen Sie die Sitzbank [1].
Demontieren Sie den Soziushaltegriff [2].
Demontieren Sie die hintere Heckverkleidung [3].
Demontieren Sie die seitlichen Heckverkleidungen [4].

Schneiden Sie die Schablonen (Seite 7) aus und positionieren Sie diese auf den unteren Heckverkleidungen, wie in den Detailzeichnungen gezeigt. Die gestrichelten Ränder der Schablonen müssen an den jeweiligen Konturen der Heckverkleidung anliegen. Überprüfen Sie vor dem Ausschneiden der Aussparung die in den Detailzeichnungen angegebenen Maße.

Markieren Sie den schraffierten Bereich auf den Heckverkleidungen. Nutzen Sie ein geeignetes Werkzeug, um diese Bereich auszuschneiden. Entgraten Sie anschließend die Kanten.

Setzen Sie beidseitig die Gummitüllen [2] mit den Befestigungslaschen [1] in die Aussparungen ein, wie in der Zeichnung von Schritt 2 gezeigt. Entfernen Sie die originalen Schrauben von den Anbaupunkten. Verschrauben Sie anschließend die Befestigungslaschen [1] am Fahrzeugrahmen. Ziehen Sie die Schrauben noch nicht an.

Lösen Sie die originalen Schrauben der Soziusfußrastenhalter. Verschrauben Sie die Befestigungslaschen [6] mit den originalen Schrauben hinter den Soziusfußrastenhaltern, wie in der Zeichnung Schritt 2 gezeigt.

ACHTUNG: Verwenden Sie flüssige Schraubensicherung!

Ziehen Sie die Schrauben noch nicht an.

ACHTUNG: Die entfernten Verkleidungsteile noch nicht zurückbauen!

NOTE: The installation is shown on the left side of the vehicle only. Repeat the same procedure on the right side of the vehicle with the appropriate parts.

Remove the seat [1].
Remove the passenger grip [2].
Remove the rear tail fairing [3].
Remove the rear side panels [4].

Cut out the templates (page 7) and position it on the lower rear panels as shown in the detail drawings. The dashed lines of the templates must be align with the contours of the fairings. Check the dimensions shown before cutting any parts of the motorcycle.

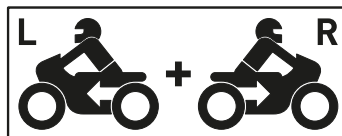
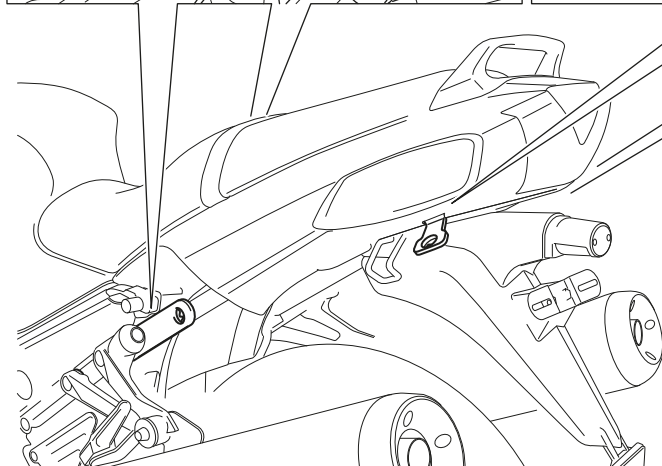
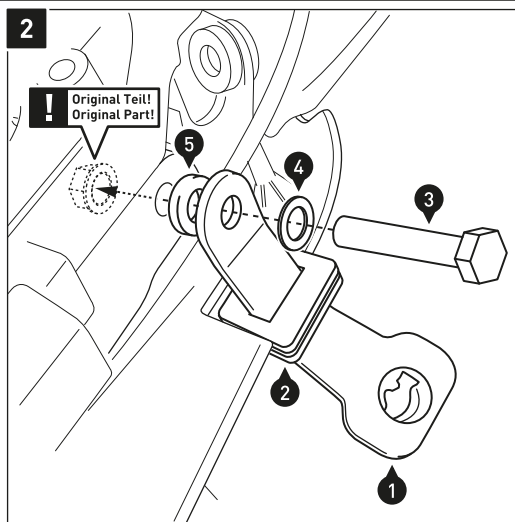
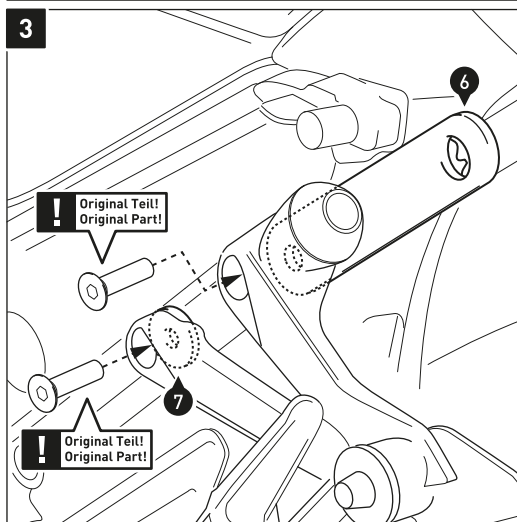
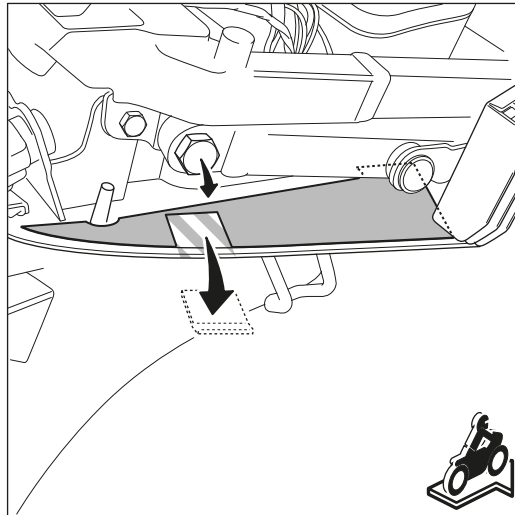
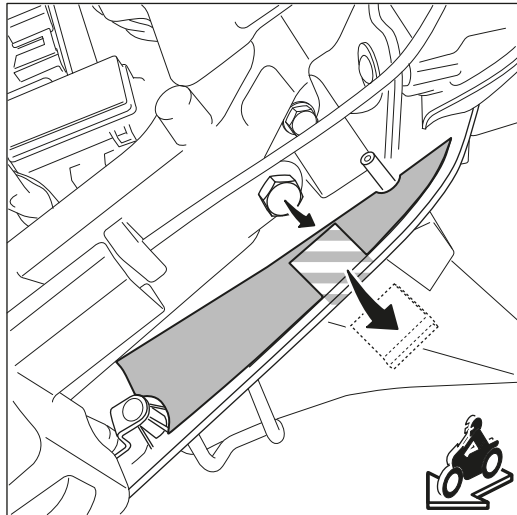
Mark the shaded area on the rear panels. Use a suitable tool to cut out this area. Then deburr the edges.

Insert the rubber grommets [2] with the mounting brackets [1] into the recesses (both sides of the vehicle), as shown in the drawing of step 2. Remove the original screws from the mounting points. Then attach the mounting brackets [1] to the vehicles frame. Do not fully tighten the screws yet.

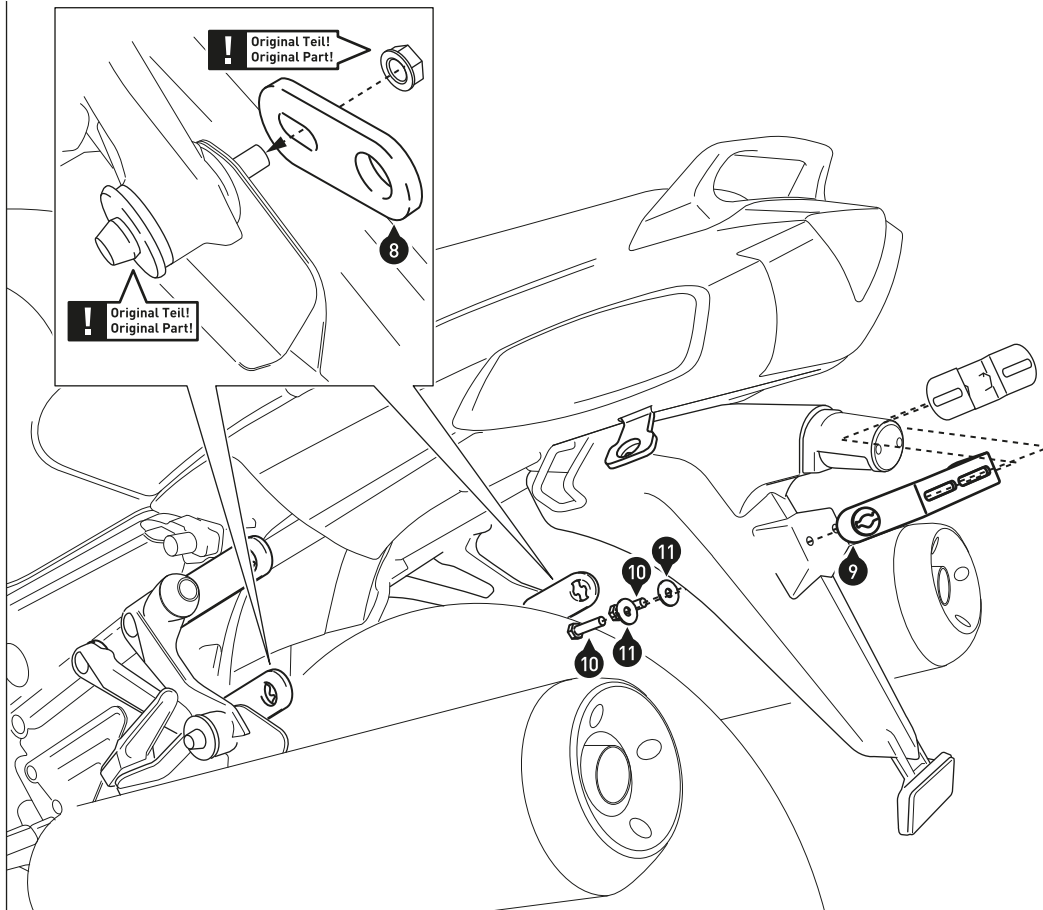
Loosen the screws of the original footrest-mounts. Attach the mounting brackets [6] with the original screws behind the footrest-mounts, as shown in the drawing of step 2.

ATTENTION: Use liquid thread locker!
Do not fully tighten the screws yet.

ATTENTION: Do not reattach the panels and fairings yet!



4



Verschrauben Sie die Befestigungslaschen (8) am Fahrzeug, wie in der Detailzeichnung gezeigt.

ACHTUNG: Verwenden Sie flüssige Schraubensicherung!
Ziehen Sie die Schrauben noch nicht an.

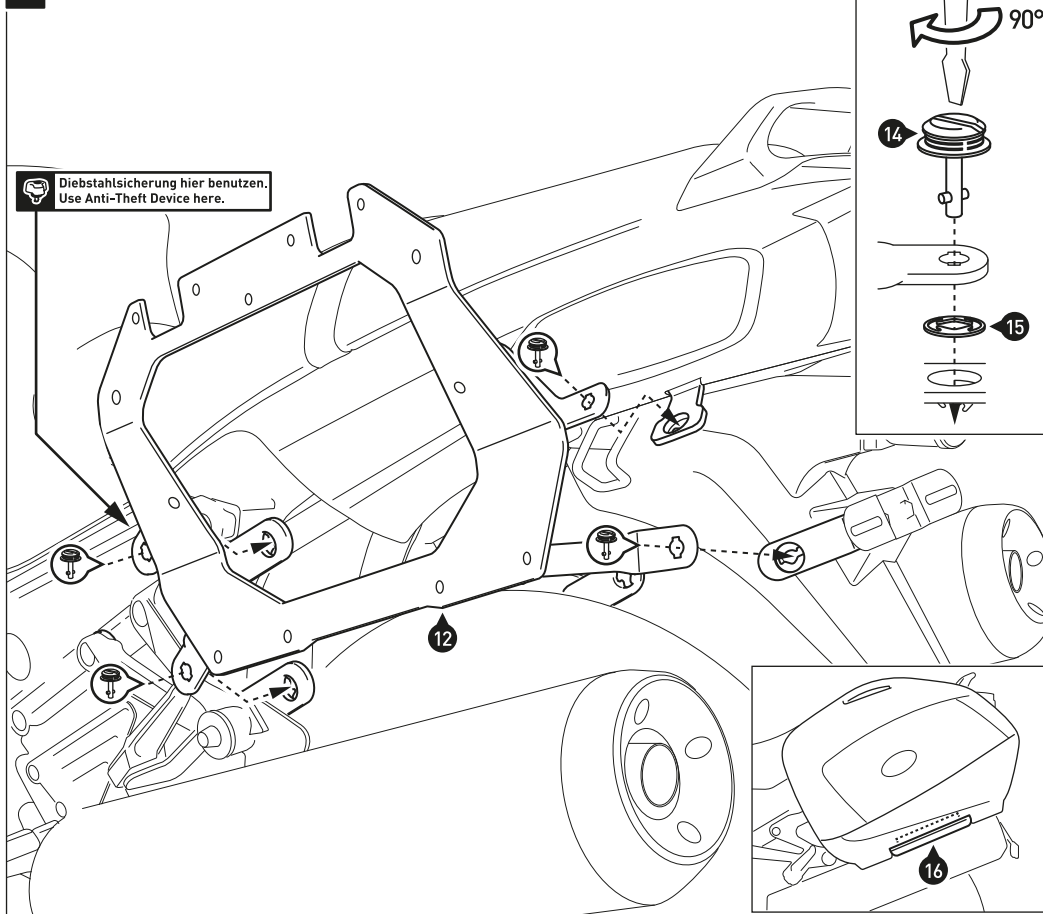
Verschrauben Sie den Querverbinder (9) am Kennzeichenhalter, wie in der Zeichnung gezeigt.
Ziehen Sie die Schrauben noch nicht an.

Attach the mounting brackets (8) to the vehicle, as shown in the detail drawing.

ATTENTION: Use liquid thread locker!
Do not fully tighten the screws yet.

Attach the crossbar (9) to the license plate mount, as shown in the drawing.
Do not fully tighten the screws yet.

5



Verbinden Sie die Kofferträger (12) und (13) mit den Schnellverschlüssen (14) an den Befestigungslaschen und Querverbinder. Sichern Sie die Schnellverschlüsse mit den Sicherungsscheiben (15).

Wenn die Anbauteile spannungsfrei sitzen, ziehen Sie alle Schrauben wie in der Stückliste vorgegeben an. Ziehen Sie die originalen Schrauben und Muttern nach Herstellerangaben an.

Verbauen Sie abschließend alle in Schritt 1 demontierten Teile wieder am Fahrzeug.

HINWEIS: Die Diebstahlsicherung ist separat erhältlich.

ACHTUNG: Schützen Sie Ihre Koffer auf den Auspuffseiten mit dem Thermo-Isolier-Geweben (16) vor Hitze.

Connect the side carriers (12) and (13) to the mounting brackets and crossbar with the fasteners (14). Secure the fasteners with the lock washers (15).

After the all parts are aligned without tension, fully tighten all screws as specified in the parts list.
Tighten the original screws and nuts with the manufacturer's specified torque.
Finally reattach all parts removed in step 1.

NOTE: The Anti-Theft Device is sold separately.

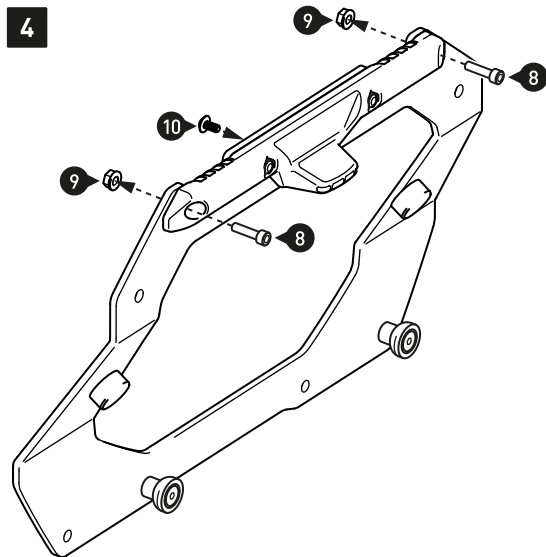
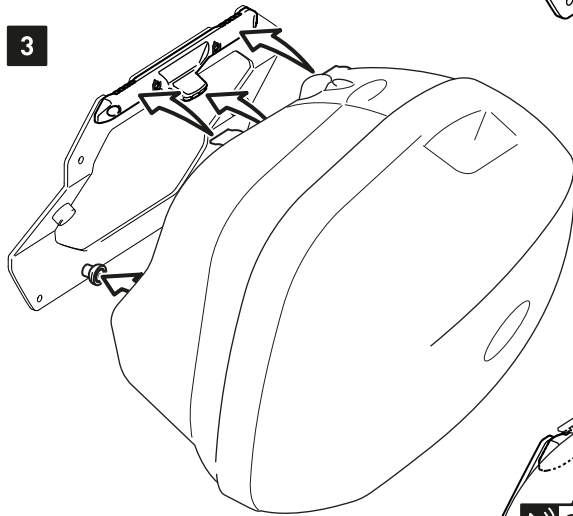
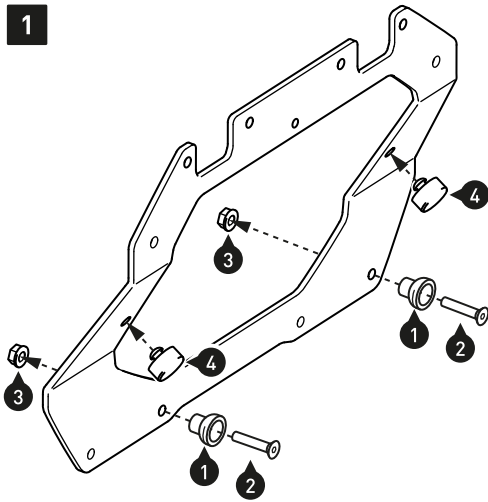
ATTENTION: Protect your cases from exhaust heat with the heat reflectors (16).

Stückliste / Parts List

Nr. No.	Art.-Nr. / Bezeichnung Item No. / Description	Artikel	Part	Anzahl * Quantity *	N-m
	KFT.00.152.500	Adapterkit GIVI V35 & KAPPA K33N	Adapter Kit GIVI V35 & KAPPA K33N		
(1)	KFT.00.117.007	Führungsbolzen	Guide Bolt	4 / 4	
(2)	M6 x 30; DIN 7991	Senkkopfschraube	Countersunk Screw	4 / 4	8
(3)	M6; DIN 6927	Mutter mit Bund, selbstsichernd; Schwarz	Lock Nut with Flange; black	4 / 4	
(4)	KFT.00.152.024	Vibrationsdämpfer	Rubber Element	4 / 4	
(5)	KFT.00.152.063	Basisstück mit Schloßnase	Base Part with Lock Pin	2 / 2	
(6)	M5 x 16; ISO 7380	Linsenkopfschraube	Lenshead Screw	4 / 4	5,5
(7)	M5; DIN 985	Mutter, selbstsichernd	Lock Nut	4 / 4	
(8)	M5 x 16; DIN 912	Innensechskantschraube	Hexagon Socket Screw	4 / 4	5,5
(9)	M5; DIN 6927	Mutter mit Bund, selbstsichernd	Lock Nut with Flange	4 / 4	
(10)	5 x 10	Linsenkopfschraube, gewindefurchend	Lenshead Screw, self-tapping	2 / 2	3

Alle Maßangaben in Millimeter. / All measurements in millimeters. - * Der zweite Wert gibt die Gesamtanzahl des jeweiligen Artikels in der Lieferung an. / * The second number indicates the total quantity of the listed part in the delivery.





2 **Montage des Adapterkit GIVI V35 & KAPPA K33N**
 1.- Verbauen Sie die gezeigten Teile des Adapterkit an den Kofferträgern. Ziehen Sie die Schrauben wie in der Stückliste vorgegeben an.

2.- Verschrauben Sie die Basisstücke [5] an den Kofferträgern, wie in der Zeichnung gezeigt. Ziehen Sie die Schrauben (6) noch nicht an.

3.- Befestigen Sie Ihre Koffer an den Adaptern; achten Sie auf das deutliche hörbare Einrasten der Koffer (3 x "Klick" je Seite). Überprüfen Sie den festen Sitz der Koffer und ziehen Sie die Schrauben (6) wie in der Stückliste vorgegeben an.

4.- Entfernen Sie die Koffer. Verbauen Sie die restlichen Teile des Adapterkit an den Kofferträgern, wie in der Zeichnung gezeigt. Ziehen Sie die Schrauben wie in der Stückliste vorgegeben an.

ACHTUNG: Achten Sie beim Befestigen Ihrer Koffer auf das deutliche hörbare Einrasten (3 x "Klick" je Seite).

Mounting of the Adapter Kit GIVI V35 & KAPPA K33N

1.- Attach the shown parts of the adapter kit to the side carriers. Tighten the screws as specified in the parts list.

2.- Attach the base parts [5] of the mounting kit to the side carriers, as shown in the drawing. Do not fully tighten the screws (6) yet.

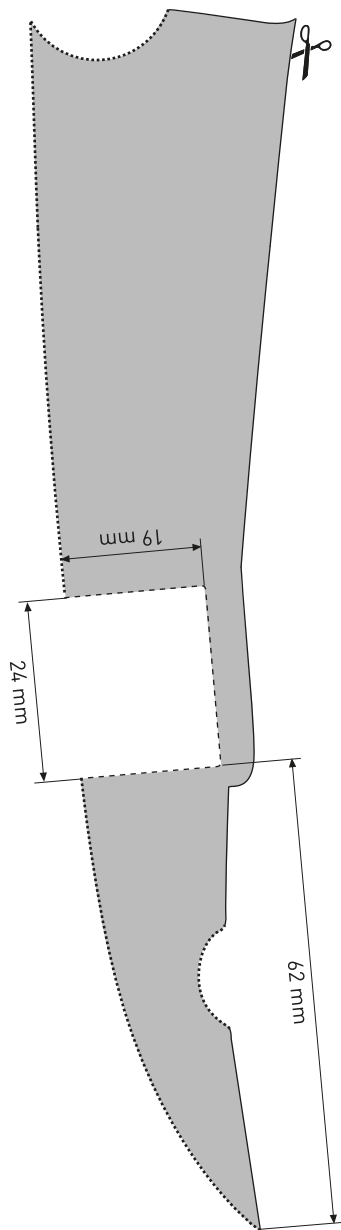
3.- Attach your side cases on the adapters. Pay attention to the audible snapping sounds of the side cases (3 x "click" per side). If the side cases fit properly, tighten the screws (6) as specified in the parts list.

4.- Remove the side cases. Attach the remaining parts of the adapter kit to the side carriers, as shown in the drawing. Tighten the screws as specified in the parts list.

ATTENTION: When attaching your side cases, pay attention to the audible snapping sounds of the cases (3 x "click" per side).



Linke Seite / Left Side



Rechte Seite / Right Side

