

QUICK-LOCK EVO Kofferträger / QUICK-LOCK EVO Side Carrier

Die Modellzuweisungen von diesem Artikel finden Sie auf unsere Website.
The application list for this product can be found on our website.

Montagehinweise

ACHTUNG: Die Montage dieses Produktes kann kompliziert sein und erfordert ein gutes technisches Verständnis. Wenn Sie unsicher sind, lassen Sie Montage und Wartung durch eine Fachwerkstatt durchführen. SW-MOTEC übernimmt keine Haftung für Schäden, die durch eine unsachgemäße Montage verursacht wurden.

Dieses Produkt wurde für Fahrzeuge im Originalzustand entwickelt. Die Kompatibilität mit Zubehörteilen anderer Hersteller kann nicht gewährleistet werden.

Fahren Sie nicht mit montierten Kofferträgern ohne Koffer. Wenn Sie ohne Gepäck fahren, bitte die Kofferträger demontieren.

Alle vom Motorrad gelösten Schrauben sind gemäß Herstellerangaben wieder zu montieren, oder mit von SW-MOTEC gelieferten Schrauben zu ersetzen. Falls nicht anderweitig definiert, diese Schrauben nach Tabelle anziehen.

M6	9,6 Nm
M8	23 Nm

Gegebenenfalls Schrauben mit flüssiger Schraubensicherung einkleben. Prüfen Sie regelmäßig alle Verbindungen auf festen Sitz.

Maximale Zuladung: 12,5 kg pro Kofferträger/Seite (inklusive Koffer und Adapterkit). Es gilt die vom Hersteller genannte, maximale Zuladung des Fahrzeugs. Höchstgeschwindigkeit mit montierten Koffern: 130 km/h. Technische Änderungen vorbehalten. Irrtümer ausgenommen.

Mounting Instructions

ATTENTION: The assembly of this product can be complicated and requires a good technical understanding. If you are not sure of how to do this, have a specialty garage perform the mounting and service. SW-MOTEC accepts no liability for damages caused by improper installation.

This product is designed only for mounting on vehicles in their original condition. We do not guarantee compatibility with accessories from other manufacturers.

German safety regulations require that no metal edge with a radius of less than 2.5 mm be exposed while driving a motorcycle. The side carriers should not be used when luggage is not attached to them.

All screws, bolts and nuts, including all replacement hardware provided by SW-MOTEC, should be tightened to the torque specified in the OEM maintenance manual for your motorcycle. If no torque specifications are provided in the OEM maintenance manual, the following torques may be used:

M6	9,6 Nm
M8	23 Nm

All screws, bolts and nuts should be checked regularly to ensure that all are tightened to the proper torque. Medium strength liquid thread-locker (i.e., "Loctite") should be used to secure all screws, bolts and nuts.

Maximum load: 12.5 kg (27.5 lbs) per side carrier (inclusive case and adapter kit). The manufacturer's maximum load of the motorbike is still valid. Maximum speed with mounted cases: 130 km/h (80 mph). Subject to change. Not responsible for typos.

SW-MOTEC GmbH & Co. KG
Ernteweg 8/10
35282 Rauschenberg
Germany

Tel. +49 (0) 64 25/8 16 8-00
Fax +49 (0) 64 25/8 16 8-10

info@sw-motech.com
www.sw-motech.com

1

Kofferträger
Side Carrier

KFT.o8.363.961/962

Anzahl/ Pcs. 2 (L/R)

4

Befestigungsblech
linke Seite
Mounting Bracket
left side

KFT.oo.077.004

Anzahl/ Pcs. 1

7

Befestigungsblech
rechte Seite
Mounting Bracket
right side

KFT.o8.363.004/B

Anzahl/ Pcs. 1

10

Querverbinder
Cross Girder

KFT.o8.363.003

Anzahl/ Pcs. 1

14

Befestigungsblech
Fixing Lug

KFT.o8.287.001

Anzahl/ Pcs. 2

18

Blinkerverlegung
Blinker Bracket

KFT.o8.363.002

Anzahl/ Pcs. 2 (L/R)

22

Kabelverlängerung,
2-polig
Twin Cable Extension

KAV-100/4

Kabelverlängerung 150 mm

Anzahl/ Pcs. 2

2

Schnellverschluss
Quick Fastener

CAM.2312S21-12AHNV

Anzahl/ Pcs. 8

5

Senkkopfschraube
Countersunk Screw

M8 x 50 DIN 7991

Anzahl/ Pcs. 1

8

Senkkopfschraube
Countersunk Screw

Festigkeitsklasse 10.9

M8 x 65 DIN 7991

Anzahl/ Pcs. 1

11

Sechskantschraube
Hexagon Screw

M6 x 25 DIN 933

Anzahl/ Pcs. 2

15

Sechskantschraube
Hexagon Screw

M8 x 45 DIN 931

Anzahl/ Pcs. 4

19

Sicherungsblech
Retaining Lug

KFT.o8.363.001

Anzahl/ Pcs. 2

23

Kabelverbinder
Cable Connector

STV.oo.025.RD

Anzahl/ Pcs. 8

3

Sicherungsring
Retaining Ring

CAM.2312S10-1BP

Anzahl/ Pcs. 8

6

Distanzbuchse
Spacer

Da:13 Di:8,4 h:10

Anzahl/ Pcs. 1

9

Distanzbuchse
Spacer

Da:13 Di:8,4 h:18

Anzahl/ Pcs. 1

12

Unterlegscheibe
Washer

A 6,4 DIN 9021

Anzahl/ Pcs. 2

16

Unterlegscheibe
Washer

A 8,4 DIN 125

Anzahl/ Pcs. 4

20

Linsenkopfschraube
Lenshead Screw

M6 x 16 ISO 7380

Anzahl/ Pcs. 4

13

Distanzbuchse
Spacer

Da:20 Di:6,4 h:3

Anzahl/ Pcs. 2

17

Distanzbuchse
Spacer

Da:18 Di:8,4 h:12

Anzahl/ Pcs. 4

21

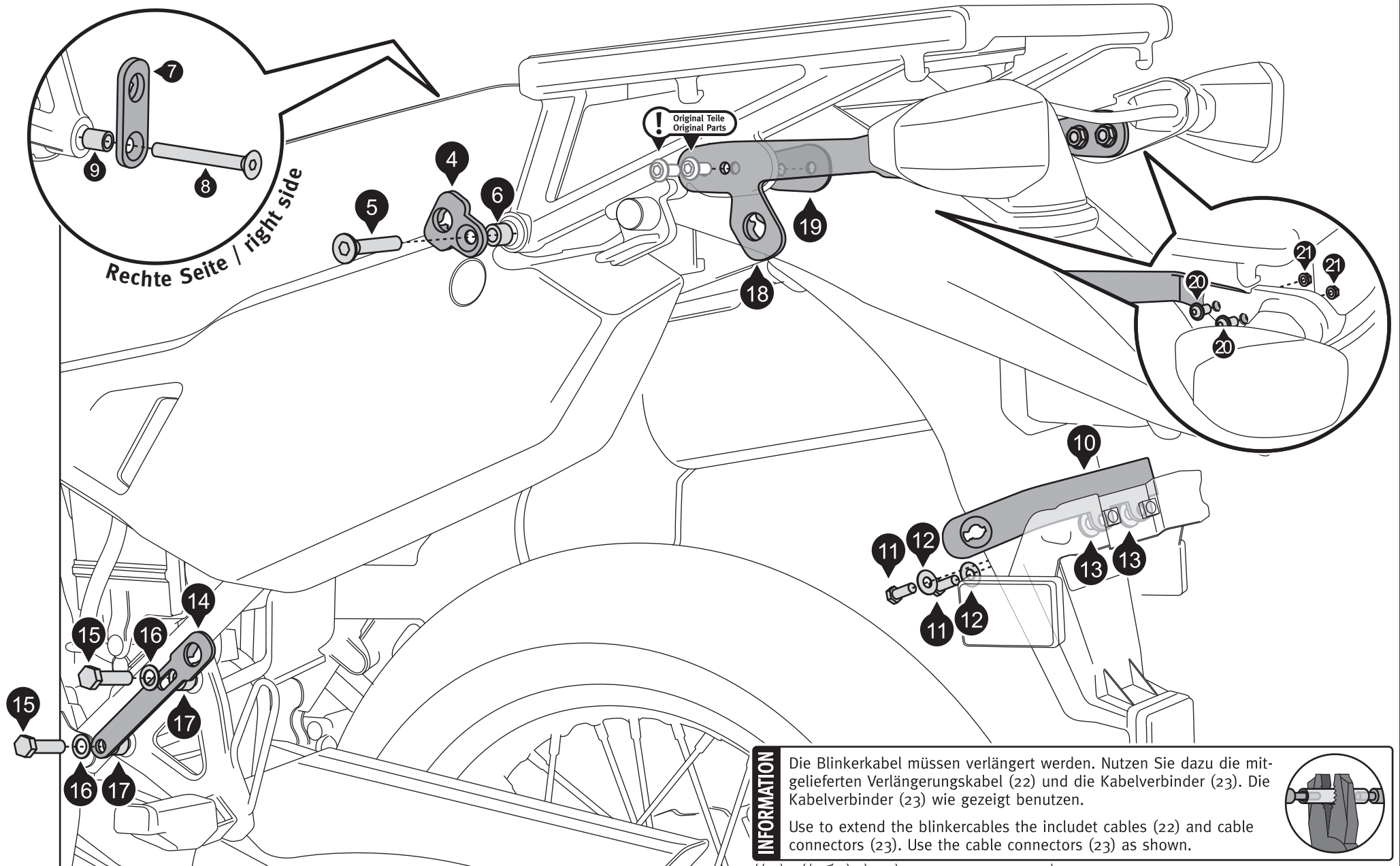
Mutter mit Bund,
selbstsichernd
Lock Nut with Flange

M6 DIN 6927

Anzahl/ Pcs. 4

Schritt
Step 1

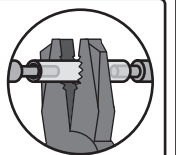
Linke Seite / left side



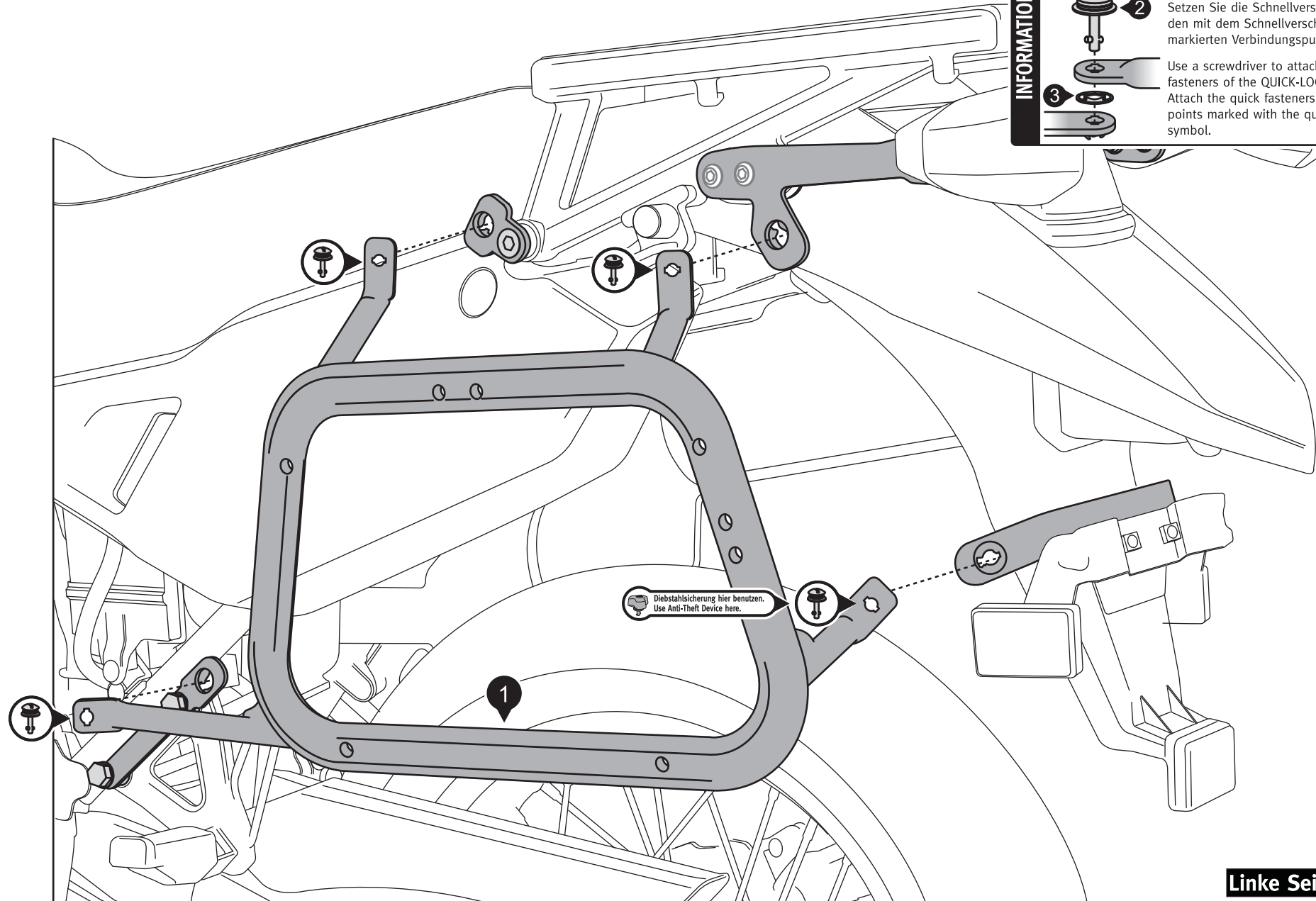
INFORMATION

Die Blinkerkabel müssen verlängert werden. Nutzen Sie dazu die mitgelieferten Verlängerungskabel (22) und die Kabelverbinder (23). Die Kabelverbinder (23) wie gezeigt benutzen.

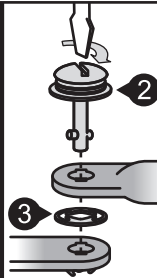
Use to extend the blinker cables the included cables (22) and cable connectors (23). Use the cable connectors (23) as shown.



Schritt
Step 2



INFORMATION



Benutzen Sie einen Schraubendreher um die QUICK-LOCK EVO-Kofferträger mit Hilfe der Schnellverschlüsse zu montieren / demontieren. Setzen Sie die Schnellverschlüsse an den mit dem Schnellverschluss-Symbol markierten Verbindungspunkten ein.

Use a screwdriver to attach / detach the quick fasteners of the QUICK-LOCK EVO Side Carriers. Attach the quick fasteners at the fixing points marked with the quick fastener-symbol.

QUICK-LOCK EVO-Kofferträger Adapterkit TraX® ALU-BOX QUICK-LOCK EVO Side Carrier Adapter Kit TraX® ALU-BOX

Montagehinweise

Alle vom Motorrad gelösten Schrauben sind gemäß Herstellerangaben wieder zu montieren, oder mit von SW-MOTECH gelieferten Schrauben zu ersetzen. Falls nicht anderweitig definiert, diese Schrauben nach Tabelle anziehen.

M6 **9,6 Nm**

Gegebenenfalls Schrauben mit flüssiger Schraubensicherung einkleben.

Prüfen Sie nach 50 km alle Verbindungen auf festen Sitz.

Mounting Instructions

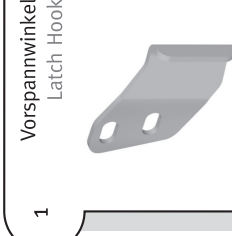
SW-MOTECH products should be installed by a qualified, experienced motorcycle technician. If you are unsure of your ability to properly install a product, please have the product installed by your local motorcycle dealer. SW Motech takes no responsibility for damages caused by improper installation.

All screws, bolts and nuts, including all replacement hardware provided by SW-MOTECH, should be tightened to the torque specified in the OEM maintenance manual for your motorcycle. If no torque specifications are provided in the OEM maintenance manual, the following torques may be used:

M6 **9,6 Nm**

All screws, bolts and nuts should be checked after driving the first 50 km to ensure that all are tightened to the proper torque.

Medium strength liquid thread-locker (i.e., "Locktite") should be used to secure all screws, bolts and nuts.



1 Vorspannwinkel
Latch Hook

KFT.00.152.070 **05**
Anzahl/ Pcs. 2 (L/R)



2 Linsenkopfschraube
Lenshead Screw

M6 x 25 ISO 7380
Anzahl/ Pcs. 4



3 Führungsbolzen
Guide Sleeve

KFT.00.152.071 **10**
Anzahl/ Pcs. 8



4 Senkkopfschraube
Countersunk Screw

M6 x 35 DIN 7991
Anzahl/ Pcs. 8



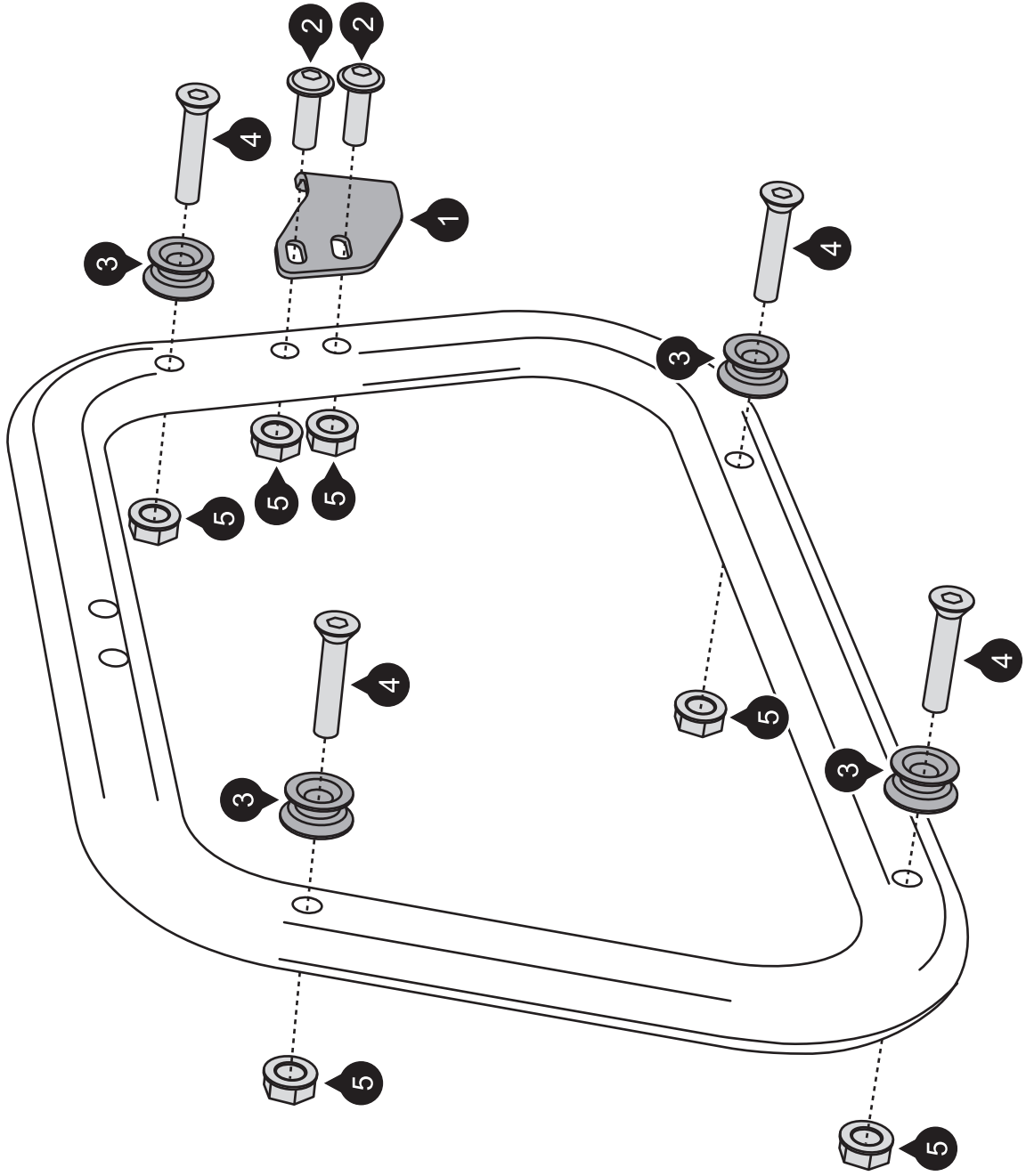
5 Mutter mit Bund,
selbstsichernd
Lock Nut with Flange

schwarz/black
M6 DIN 6927
Anzahl/ Pcs. 12

SW-MOTECH GmbH & Co. KG
Ernteweg 8/10
35282 Rauschenberg
Germany

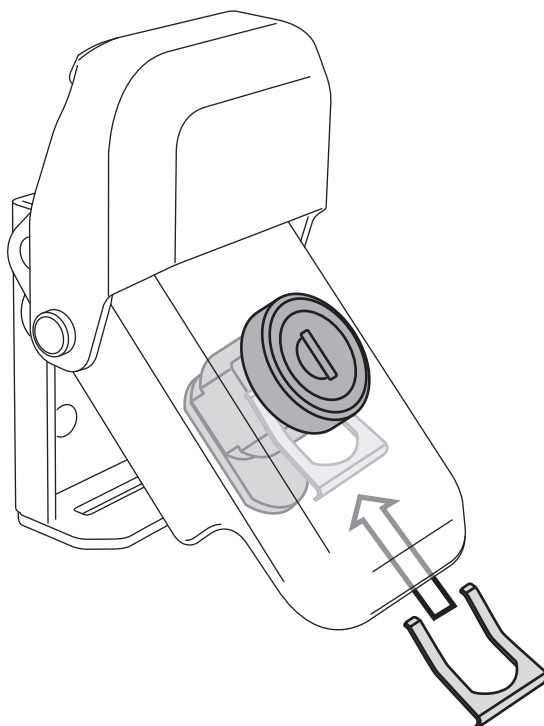
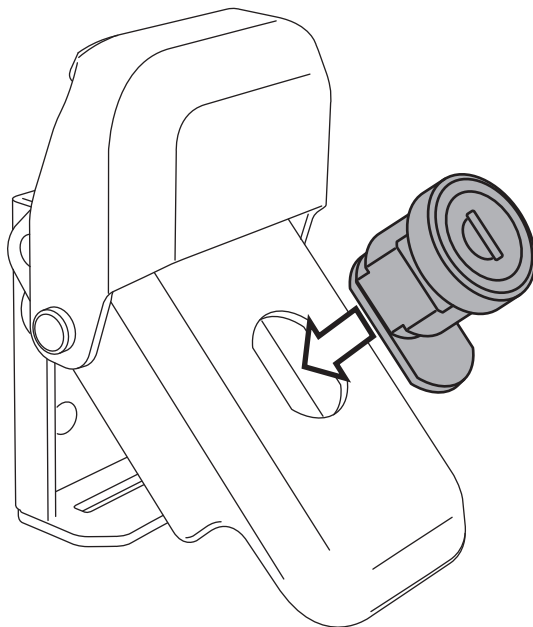
Tel. +49 (0) 64 25/8 16 8-00
Fax +49 (0) 64 25/8 16 8-10

info@sw-motech.com
www.sw-motech.com



TraX ® Schließzylinder-Satz

TraX ® Anti Theft Protection





ALK.oo.165.11000L/B
 ALK.oo.165.11000R/B
 ALK.oo.165.11000L/S
 ALK.oo.165.11000R/S
 ALK.oo.165.10000L/B

ALK.oo.165.10000R/B
 ALK.oo.165.10000L/S
 ALK.oo.165.10000R/S
 ALK.oo.165.15000/B
 ALK.oo.165.15000/S



PRODUKTHINWEISE TraX ® EVO ALU-BOX

PRODUCTINFO TraX ® EVO ALU-BOX

TraX ® EVO ALU-BOX M



ALK.oo.165.11000/B (37l.)

TraX ® EVO ALU-BOX L



ALK.oo.165.10000/B (45l.)

TraX ® EVO ALU-BOX Topcase



ALK.oo.165.15000/B (38l.)

TraX ® EVO ALU-BOX M



ALK.oo.165.11000/S (37l.)

TraX ® EVO ALU-BOX L



ALK.oo.165.10000/S (45l.)

TraX ® EVO ALU-BOX Topcase



ALK.oo.165.15000/S (38l.)

SICHERHEIT

Bitte beachten Sie unbedingt die folgenden Produkthinweise der TraX ® EVO ALU-BOX:

- Die TraX ® EVO ALU-BOX wurde ausschließlich für die Montage an SW-MOTECH QUICK-LOCK EVO-Kofferträgern, QUICK-LOCK Kofferträgern und ALU-RACKs sowie Fahrzeuge im Originalzustand entwickelt. Die Kompatibilität mit Zubehörteilen anderer Hersteller kann nicht gewährleistet werden.
- Manipulation oder Veränderungen am Kofferaufbau führen zum Ausschluß jeglicher Gewährleistungen.
- Das Fahr-/Bremsverhalten des Motorrad verändert sich bei montierter TraX ® EVO ALU-BOX merklich.
- Benutzen Sie die TraX EVO ® ALU-BOX Seitenkoffer nur paarweise. Achten Sie dabei auf die gleichmäßige Verteilung der Ladung.
- Max. Zuladung: Siehe Anbauanleitung des benutzten SW-MOTECH ALU-RACK. Bei SW-MOTECH QUICK-LOCK EVO-Kofferträgern/QUICK-LOCK Kofferträgern: 10 kg pro Koffer. Höchstgeschwindigkeit mit montierten Koffern: 130 km/h.
- Die TraX ® EVO ALU-BOX Befestigungsbügel müssen während der Fahrt verschlossen sein (TraX ® Schließzylinder-Satz separat erhältlich).

PFLEGE

- Zum Reinigen der TraX ® EVO ALU-BOX eignet sich am besten warme Seifenlauge und ein weiches, sauberes Tuch. Spülen Sie mit klarem Wasser nach. Nach Trocknung sollten die Scharniere nachgeölt werden. Benutzen Sie keinesfalls scharfe Reinigungsmittel und raue Putz-utensilien, da diese die Oberfläche beschädigen können.
- Nach Salzfahrten die TraX ® EVO ALU-BOX gründlich reinigen, um Salzs Schäden zu vermeiden.
- Die Innenwände der silbernen TraX ® EVO ALU-BOX sind unversiegelt, daher kann sich gebrauchsgemäß Abrieb bilden. Benutzen Sie von daher die Innentaschen (Zubehör siehe unten), um leicht zu verschmutzende Gegenstände wie Kleidung zu schützen.
- Achten Sie auf den einwandfreien Zustand der Kunststoffdichtung, da sonst die Dichtigkeit der TraX ® EVO ALU-BOX nicht gewährleistet werden kann.
- Optionales Zubehör für Ihre TraX ® EVO ALU-BOX finden Sie in unserem Katalog oder unter:
www.sw-motech.com
www.bags-connection.com

SECURITY

Please pay attention to the following product information of the TraX ® EVO ALU-BOX:

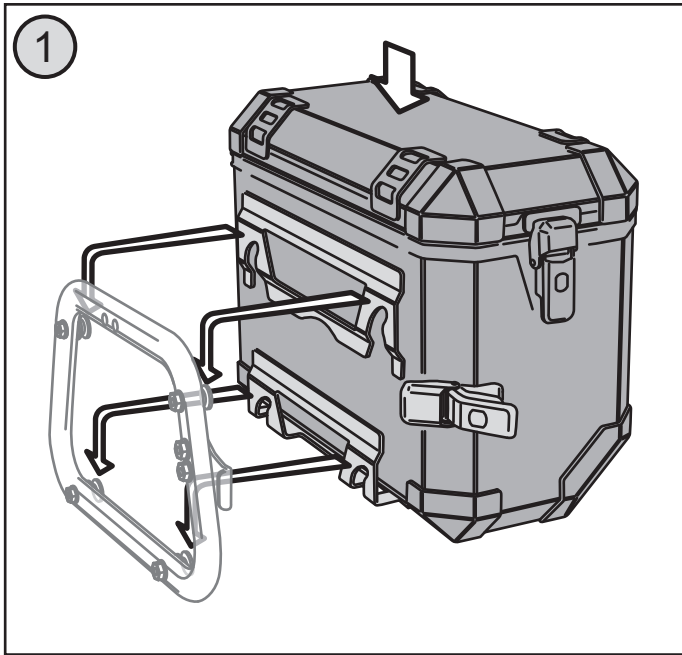
- The TraX ® EVO ALU-BOX is designed only for mounting on SW-MOTECH QUICK-LOCK EVO Side Carriers, QUICK-LOCK Side Carriers and ALU-RACKs as well as vehicles in their original condition. We do not guarantee compatibility with accessories from other manufacturers.
- Modifications made to the cases will void warranty.
- Riding with TraX ® EVO ALU-BOXES may affect motorcycle handling and braking performance.
- TraX ® EVO ALU-BOX sidecases must be used in pairs. Make sure weight is evenly distributed between the left and right side cases.
- Maximum load: Please refer to individual SW-MOTECH ALU-RACK instructions for load information. For SW-MOTECH QUICK-LOCK EVO Side Carriers/QUICK-LOCK Side Carriers: 10 kg (22 lbs) per case. Maximum speed with mounted cases: 130 km/h (80 mph).
- All latches must be locked while riding (TraX ® Lock Cylinder Set sold separately).

CARE

- Clean the TraX ® EVO ALU-BOX with warm soapy water and a soft, clean cloth. After washing rinse with clean water. After drying, the hinges should be lubricated with oil. To avoid damage to cases, do not use abrasive cleaners or harsh cleaning utensils.
- Clean the TraX ® EVO ALU-BOX after driving through salty areas, to avoid damage from salt.
- The inner surface of the silver TraX ® EVO ALU-BOX is not sealed. Abrasion with aluminum can cause a grey film to accumulate on case contents. To avoid this problem, we recommend our inner bags (sold separately).
- Make sure the sealing profile is always in good condition to guarantee a water-tight case.
- Optional accessories for your TraX ® EVO ALU-BOX can be found in our catalog or at:
www.sw-motech.com
www.bags-connection.com

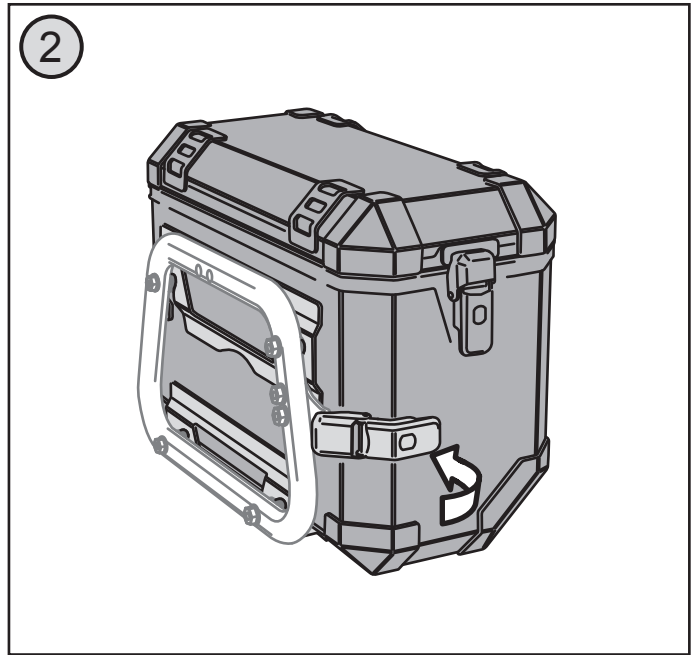
Befestigung der TraX[®] EVO ALU-BOX an SW-MOTECH QUICK-LOCK EVO Kofferträger und QUICK-LOCK Kofferträger (QUICK-LOCK EVO-Kofferträger beispielhaft dargestellt)

Mounting of TraX[®] EVO ALU-BOX on SW-MOTECH QUICK-LOCK EVO Side Carrier and QUICK-LOCK Side Carrier (QUICK-LOCK EVO Side Carrier shown as example)



Befestigen Sie das Kofferträger Adapterkit TraX[®] (separat erhältlich) am SW-MOTECH QUICK-LOCK EVO Kofferträger / QUICK-LOCK Kofferträger. Anschließend die TraX[®] EVO ALU-BOX mit allen vier Befestigungsglaschen einhängen und leicht nach unten drücken, bis die TraX[®] EVO ALU-BOX feste sitzt.

Attach the Side Carrier Adapter Kit TraX[®] (sold separately) on your QUICK-LOCK EVO Side Carrier / QUICK-LOCK Side Carrier. Hang the TraX[®] EVO ALU-BOX with all four fixing lugs as shown. Push the TraX[®] EVO ALU-BOX downward until it is fixed in position.



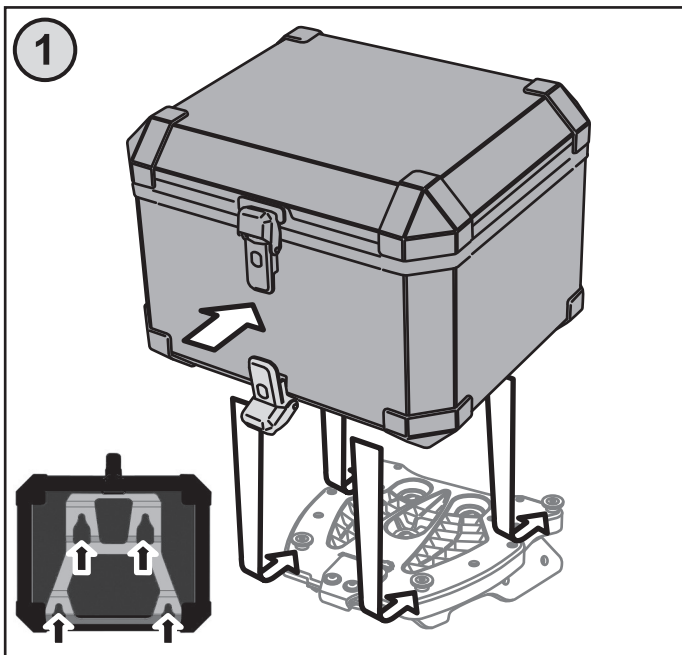
Anschließend den Spannverschluss der TraX[®] EVO ALU-BOX wie gezeigt am Vorspannwinkel des Kofferträger Adapterkit TraX[®] einhängen und umklappen. **ACHTUNG:** Achten Sie dabei unbedingt darauf, dass der Spannverschluss ausreichende Spannung hat. Wenn nicht, bitte Vorspannwinkel nachjustieren. Sichern Sie vor Fahrtbeginn die TraX[®] EVO ALU-BOX mit dem TraX[®] Schließzylinder-Satz (separat erhältlich).

Clamp the TraX[®] EVO ALU-BOX latch to the latch hook of the Side Carrier Adapter Kit TraX[®] as shown.

ATTENTION: It is very important to have proper clamping force with the latches. If the latch is too loose, adjust the position of the hook to attain the proper tension. Always lock the latches before riding with TraX[®] Lock Cylinder Set (sold separately).

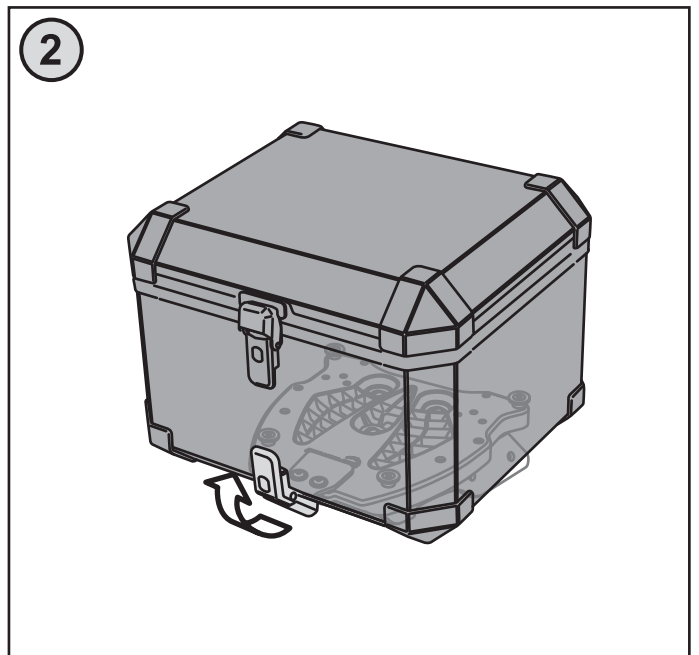
Befestigung der TraX[®] EVO ALU-BOX auf SW-MOTECH ALU-RACK

Mounting of TraX[®] EVO ALU-BOX on SW-MOTECH ALU-RACK



Befestigen Sie die fertig montierte QUICK-LOCK Adapterplatte TraX[®] (separat erhältlich) auf Ihrem ALU-RACK. Anschließend die TraX[®] EVO ALU-BOX mit allen vier am Boden befindlichen Befestigungsglaschen einhängen und leicht nach vorne drücken, bis die TraX[®] EVO ALU-BOX feste sitzt.

Attach the mounted QUICK-LOCK Adapter Plate TraX[®] (sold separately) on your SW-MOTECH ALU-RACK. Fix the TraX[®] EVO ALU-BOX with all four fixing lugs on the bottom side as shown. Slide the TraX[®] EVO ALU-BOX forward until it's fixed in position.



Anschließend den Spannverschluss der TraX[®] EVO ALU-BOX wie gezeigt am Vorspannwinkel der QUICK-LOCK Adapterplatte TraX[®] einhängen und umklappen. **ACHTUNG:** Achten Sie dabei unbedingt darauf, dass der Spannverschluss ausreichende Spannung hat. Wenn nicht, bitte den Vorspannwinkel nachjustieren. Sichern Sie vor Fahrtbeginn die TraX[®] EVO ALU-BOX mit dem TraX[®] Schließzylinder-Satz (separat erhältlich).

Clamp the TraX[®] ALU-BOX latch to the latch hook of the adapter kit as shown.

ATTENTION: It is very important to have proper clamping force with the latches. If the latch is too loose, adjust the position of the hook to attain the proper tension. Always lock the latches before riding with TraX[®] Lock Cylinder Set (sold separately).

SW-MOTECH

BAGS-CONNECTION

engineering for motorbikes

QLS.00.046.10100/B

Achtung!
Verwenden
Sie zur Pflege
der Schlösser
ausschließlich
Graphitpulver.

Attention!
To maintain
locks use
graphite
powder
only.

