



KFT.o8.268.20000/B

Revision: 01

QUICK-LOCK EVO Kofferträger KAWASAKI ZZR 1200

QUICK-LOCK EVO Side Carrier KAWASAKI ZZR 1200

Montagehinweise

Dieses Produkt wurde für Fahrzeuge im Originalzustand entwickelt. Die Kompatibilität mit Zubehörteilen anderer Hersteller kann nicht gewährleistet werden.

Fahren Sie nicht mit montierten Kofferträgern ohne Koffer. Wenn Sie ohne Gepäck fahren, bitte die Kofferträger demontieren.

Alle vom Motorrad gelösten Schrauben sind gemäß Herstellerangaben wieder zu montieren, oder mit von SW-MOTECH gelieferten Schrauben zu ersetzen. Falls nicht anderweitig definiert, diese Schrauben nach Tabelle anziehen.

M6	9,6 Nm
M8	23 Nm
M10	46 Nm

Gegebenenfalls Schrauben mit flüssiger Schraubensicherung einkleben. Prüfen Sie regelmäßig alle Verbindungen auf festen Sitz.

Maximale Zuladung: 12,5 kg pro Kofferträger/Seite (inklusive Koffer und Adapterkit). Es gilt die vom Hersteller genannte, maximale Zuladung des Fahrzeugs. Höchstgeschwindigkeit mit montierten Koffern: 130 km/h. Technische Änderungen vorbehalten. Irrtümer ausgenommen.

SW-MOTECH GmbH & Co. KG
Ernteweg 8/10
35282 Rauschenberg
Germany

Tel. +49 (0) 64 25/8 16 8-00
Fax +49 (0) 64 25/8 16 8-10

info@sw-motech.com
www.sw-motech.com

Mounting Instructions

This product is designed only for mounting on vehicles in their original condition. We do not guarantee compatibility with accessories from other manufacturers.

German safety regulations require that no metal edge with a radius of less than 2.5 mm be exposed while driving a motorcycle. The side carriers should not be used when luggage is not attached to them.

SW-MOTECH products should be installed by a qualified, experienced motorcycle technician. If you are unsure of your ability to properly install a product, please have the product installed by your local motorcycle dealer. SW-MOTECH takes no responsibility for damages caused by improper installation.

All screws, bolts and nuts, including all replacement hardware provided by SW-MOTECH, should be tightened to the torque specified in the OEM maintenance manual for your motorcycle. If no torque specifications are provided in the OEM maintenance manual, the following torques may be used:

M6	9,6 Nm
M8	23 Nm
M10	46 Nm

All screws, bolts and nuts should be checked regularly to ensure that all are tightened to the proper torque. Medium strength liquid thread-locker (i.e., "Loctite") should be used to secure all screws, bolts and nuts.

Maximum load: 12.5 kg (27.5 lbs) per side carrier (inclusive case and adapter kit). The manufacturer's maximum load of the motorbike is still valid. Maximum speed with mounted cases: 130 km/h (80 mph). Subject to change. Not responsible for typos.

INFORMATION

Achtung: Beachten Sie bitte, dass die Befestigungsbohrungen des Kennzeichens i.d.R werkseitig nicht definiert sind. Sollte Ihr Fahrzeug vor der Montage des QUICK-LOCK Trägers, bereits mit einem Zulassungszeichen versehen worden sein, ist das Platzieren neuer Bohrungen erforderlich.

Attention: Please note, that the holes for the license plate are not specified by the manufacturer. So it will be necessary to drill new screw holes for the rear bracket.

1

Kofferträger
Side Carrier

KFT.o8.268.961/962 00

Anzahl/ Pcs. 2 (L/R)

2

Schnellverschluss
Quick Fastener

CAM.2312S21-12AHNV

Anzahl/ Pcs. 8

3

Sicherungsring
Retaining Ring

CAM.23.12S.10-1BP

Anzahl/ Pcs. 8

4

Haltegriff
Passenger Grip

KFT.o8.268.910 00

Anzahl/ Pcs. 2 (L/R)

5

Kunststoffendstopfen
Plastic Cap

KES.RD.180.0350.02.GL

Anzahl/ Pcs. 2

9

Anbaublech
Mounting Bracket

KFT.o8.268.001 00

Anzahl/ Pcs. 2 (L/R)

13

Querverbinder
Cross Girder

KFT.o1.061.004 05

Anzahl/ Pcs. 1

6

Innensechskant-
schraube
Hexagon Socket Screw

M8 x 20 DIN 912

Anzahl/ Pcs. 4

10

Innensechskant-
schraube
Hexagon Socket Screw

M10 x 65 DIN 912

Anzahl/ Pcs. 2

14

Sechskantschraube
Hexagon Screw

M6 x 20 DIN 933

Anzahl/ Pcs. 2

7

Unterlegscheibe
Washer

A 8,4 DIN 125

Anzahl/ Pcs. 4

11

Unterlegscheibe
Washer

A 10,5 DIN 125

Anzahl/ Pcs. 4

15

Unterlegscheibe
Washer

A 6,4 DIN 9021

Anzahl/ Pcs. 2

8

Distanzbuchse
Spacer

Da:20 Di:8,4 h:5

Anzahl/ Pcs. 4

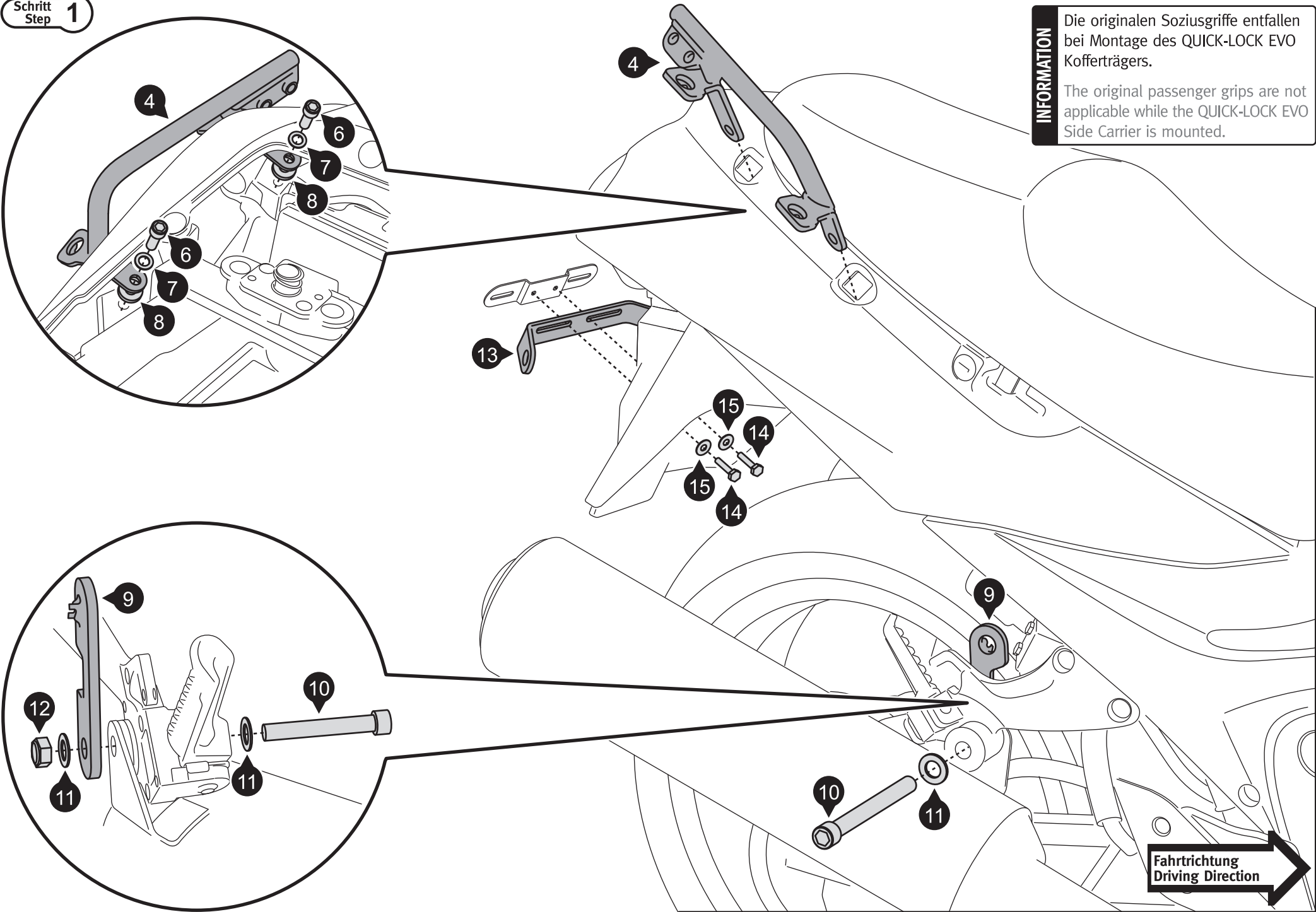
12

Mutter, selbstsichernd
Lock Nut

M10 DIN 985

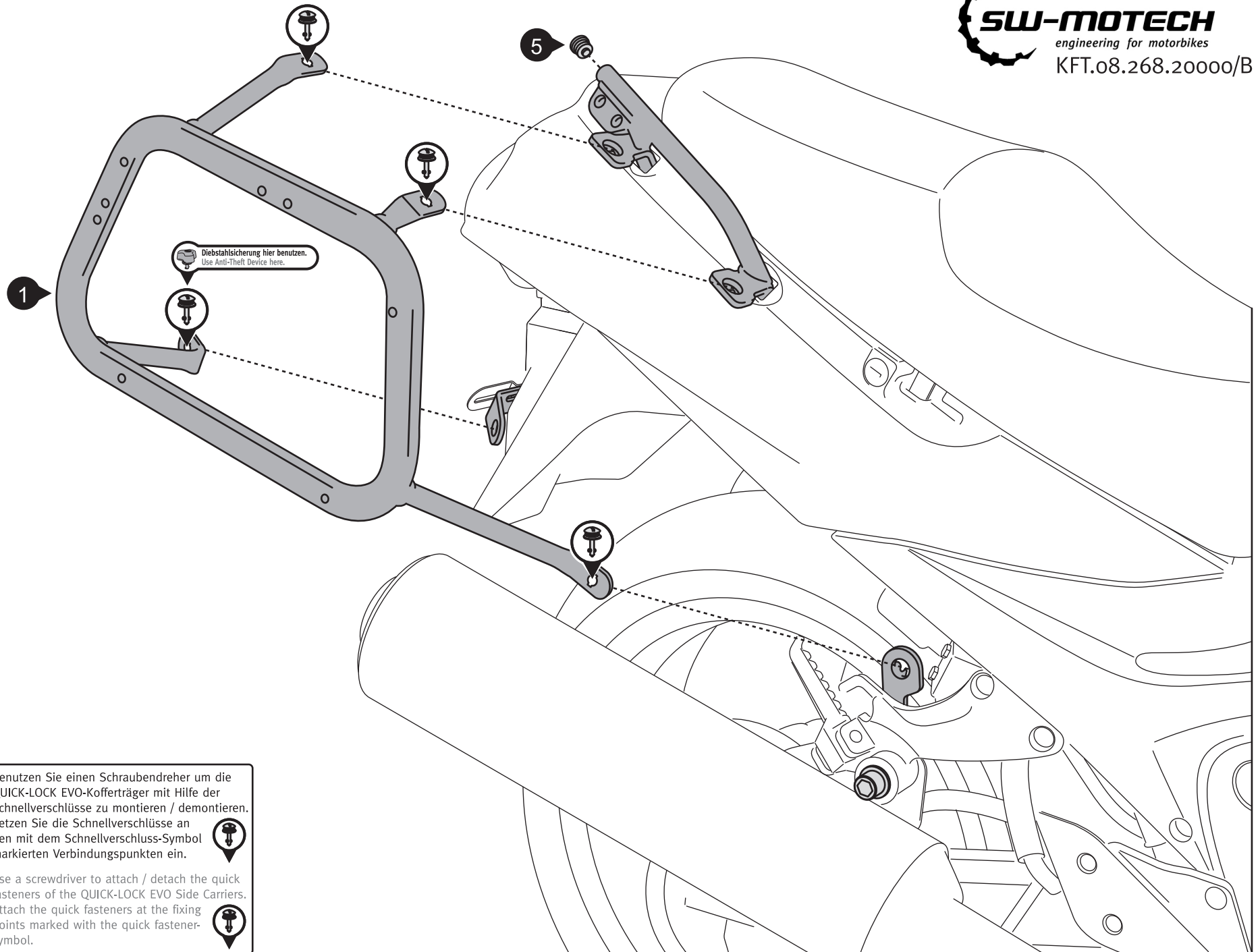
Anzahl/ Pcs. 2

Schritt 1
Step 1



INFORMATION
Die originalen Soziusgriffe entfallen bei Montage des QUICK-LOCK EVO Kofferträgers.
The original passenger grips are not applicable while the QUICK-LOCK EVO Side Carrier is mounted.





INFORMATION

2

3

Benutzen Sie einen Schraubendreher um die QUICK-LOCK EVO-Kofferträger mit Hilfe der Schnellverschlüsse zu montieren / demontieren. Setzen Sie die Schnellverschlüsse an den mit dem Schnellverschluss-Symbol markierten Verbindungspunkten ein.

Use a screwdriver to attach / detach the quick fasteners of the QUICK-LOCK EVO Side Carriers. Attach the quick fasteners at the fixing points marked with the quick fastener symbol.