

QUICK-LOCK EVO Kontur-Kofferträger

QUICK-LOCK EVO Profile Side Carrier

DEUTSCH - Vielen Dank, dass Sie sich für dieses Qualitätsprodukt von SW-MOTECH und BAGS-CONNECTION entschieden haben.

Die Montage und/oder Wartung dieses Produkts erfordert ein gutes technisches Verständnis. Zu Ihrer eigenen Sicherheit empfehlen SW-MOTECH und BAGS-CONNECTION, die Montage und/oder Wartung durch eine Fachwerkstatt durchführen zu lassen. SW-MOTECH und BAGS-CONNECTION übernehmen keine Haftung für Schäden, die durch eine unsachgemäße Montage und/oder Wartung verursacht wurden.

Beachten Sie unbedingt alle in der Anbauanleitung angegebenen Hinweise. Beachten Sie außerdem alle für die Montage relevanten Hinweise im Fahrzeughandbuch. Nichtbeachtung kann zu Schäden am Fahrzeug bzw. zur Gefährdung des Fahrers führen! Bitte heben Sie die Anbauanleitung als Referenz auf.

Dieses Produkt wurde für Fahrzeuge im Originalzustand entwickelt. Die Kompatibilität mit originalen Zubehörteilen bzw. den Zubehörteilen anderer Hersteller kann nicht gewährleistet werden. Montiertes Zubehör kann das Fahrverhalten und/oder die Stabilität Ihres Fahrzeugs verändern.

Bitte besuchen Sie unseren Webshop für weitere Informationen wie Modellzuweisungen und PDF-Anleitung. Erforderliche Dokumente (z. B. ABE) stehen als Download zur Verfügung.

ALLGEMEINE HINWEISE

Beachten Sie eventuelle landesspezifische Vorschriften durch den Gesetzgeber bzw. TÜV-Vorschriften. Lassen Sie eintragungspflichtige Teile nach Montage durch Ihre Prüfstelle in die Fahrzeugpapiere eintragen.

VORBEREITUNG: Lesen Sie aufmerksam die Anbauanleitung und stellen Sie sicher, dass alle Teile der Stückliste vorhanden sind. Achten Sie darauf, dass Ihr Fahrzeug sicher steht und nicht umfallen kann. Schalten Sie den Motor ab und ziehen Sie den Zündschlüssel. Lassen Sie ggf. den Motor/Auspuff abkühlen. Klemmen Sie bei Arbeiten an der Elektrik die Fahrzeugbatterie ab. Achten Sie darauf, nur geeignetes Werkzeug zu verwenden. Lassen Sie sich bei den Montagearbeiten von einer zweiten Person helfen.

MONTAGE: Alle vom Motorrad gelösten Teile und Verbindungen sind gemäß Fahrzeugherstellerangaben wieder zu montieren oder durch die von SW-MOTECH und BAGS-CONNECTION gelieferten Teile und Verbindungen zu ersetzen. Sichern Sie, falls nicht anderweitig definiert, alle Gewinde mit mittelstarker, flüssiger Schraubensicherung. Falls nicht durch den Fahrzeughersteller oder SW-MOTECH und BAGS-CONNECTION anderweitig definiert, müssen Schrauben und Muttern nach DIN/ISO angezogen werden. Stellen Sie nach erfolgter Montage sicher, dass alle zuvor gelösten Teile und Verbindungen wieder ordnungsgemäß montiert wurden.

FUNKTIONSKONTROLLE: Achten Sie nach Montage auf die uneingeschränkte Freigängigkeit und einwandfreie Funktion sämtlicher Fahrzeugteile. Kabel, Züge und Schläuche dürfen nicht scheuern und/oder geklemmt werden. Führen Sie vor Fahrtbeginn eine umfassende Funktionskontrolle durch. Prüfen Sie regelmäßig (alle 100 km) den ordnungsgemäßen Sitz aller bei Montage gelösten Teile und Verbindungen.

PRODUKTSPEZIFISCHE HINWEISE

ACHTUNG: Maximale Zuladung pro Kofferträger/Seite: 10 kg (inklusive Koffer/Gepäck und Adapterkit)! Es gilt die vom Fahrzeughersteller genannte, maximale Zuladung des Fahrzeugs!

Höchstgeschwindigkeit mit montiertem Koffern/Gepäck: 130 km/h!

Die Kofferträger wurden ausschließlich für die Verwendung von SW-MOTECH und BAGS-CONNECTION Adapterkits konzipiert.

Demontieren Sie die Kofferträger bei Fahrten ohne Gepäck. Benutzen Sie die Kofferträger immer paarweise.

ACHTUNG: Achten Sie darauf, dass sich die Koffer nach Montage am Fahrzeug nicht im Abgasstrom befinden! Verbrennungsgefahr!

ENGLISH - Thank you for choosing this quality product from SW-MOTECH and BAGS-CONNECTION.

The installation and/or maintenance of this product requires a good technical understanding. For your own safety SW-MOTECH and BAGS-CONNECTION recommend having installation and/or service carried out by a specialist workshop. SW-MOTECH and BAGS-CONNECTION assume no liability for damages caused by improper installation and/or service.

Carefully follow all the directions given in the mounting instructions. Also pay attention to all relevant information in the vehicle manual during assembly. Nonconformance can lead to damage of the vehicle or risk to the rider! Please keep the mounting instructions as reference.

This product was developed for vehicles in their original condition. Compatibility with original accessory parts or accessory parts of other manufacturers is not guaranteed. Installed accessories can change the driving behaviour and/or stability of your vehicle.

Please visit our webshop for additional information, such as application charts and PDF mounting instructions. Any other documents that may be required (such as ABE), are also available for download on our webshop.

GENERAL INFORMATION

Observe any country-specific regulations by law or TÜV regulations. If required, enter the installed parts into the vehicle documents with the appropriate inspection authority.

PREPARATION: Read the mounting instructions carefully and make sure that all parts are included. Make sure that your vehicle is parked safely and cannot fall over. Turn off the engine and remove the ignition key. Let the motor/exhaust cool off if necessary. Disconnect the vehicle battery when working on the electrical system. Make sure to use only the appropriate tools. During installation have another person to help you.

MOUNTING: All parts and connections removed from the vehicle must be reinstalled in accordance with the vehicle manufacturer specifications or replaced by the SW-MOTECH and BAGS-CONNECTION delivered parts and hardware. Secure all threads, unless otherwise specified, with medium-strong strength liquid thread locker. If not otherwise defined by the vehicle manufacturer or SW-MOTECH and BAGS-CONNECTION, bolts and nuts must be tightened according to DIN/ISO specifications. After installation is complete, be sure that all parts and hardware previously removed are properly replaced.

FUNCTION CHECK: After installation make sure all moving parts are unobstructed and normal function of the vehicle is not hindered in any way. Cables and hoses may not rub and/or be pinched. Before starting to ride, perform a comprehensive check of all functions. Regularly check (every 100 km) for the proper seating of all parts and connections removed during installation.

PRODUCT SPECIFIC INFORMATION

ATTENTION: Maximum load per side carrier: 10 kg / 22 lbs (including sidecase/luggage and Adapter Kit)! The maximum vehicle load specified by the manufacturer must not be exceeded!

Maximum speed with mounted sidecases/luggage: 130 km/h!

The side carriers are designed exclusively for the use of SW-MOTECH and BAGS-CONNECTION Adapter Kits.

Dismount the side carriers when travelling without sidecases/luggage. Always use the side carriers in pairs.

ATTENTION: Make sure that after attaching the luggage to the vehicle it is not in the exhaust flow! Dangers of burns!

Konfektionierung durch / Packed by:

Datum der Konfektionierung / Date of Packing:



SW-MOTECH GmbH & Co. KG & BAGS-CONNECTION GmbH & Co. KG

Ernteweg 8/10 · 35282 Rauschenberg · Germany
Tel. +49 (0) 64 25 / 81 68 - 00 · Fax +49 (0) 64 25 / 81 68 - 10

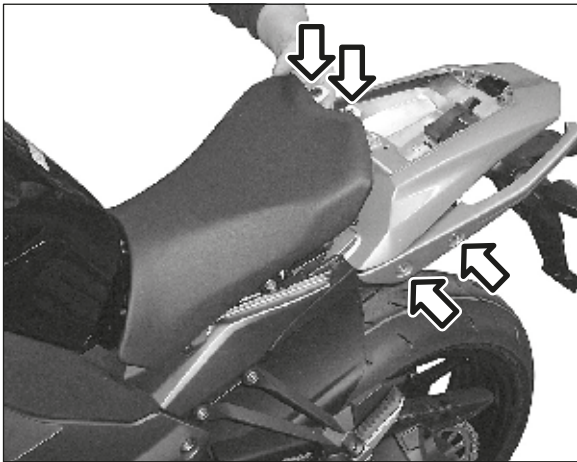
info@sw-bc.com · www.sw-bc.com

Stückliste / Parts List

Nr. No.	Art.-Nr. / Bezeichnung Item No. / Description	Artikel	Part	Anzahl * Quantity *	N-m
(1)	KFT.08.671.903	Querverbinder	Crossbar	1 / 1	
(2)	M6 x 20; DIN 912	Innensechskantschraube	Hexagon Socket Screw	2 / 2	9,6
(3)	d 6,4; DIN 9021	Unterlegscheibe	Washer	2 / 2	
(4)	KFT.08.184.002	Blinkerabdeckblech	Cover Plate	4 / 4	
(5)	M5 x 16; ISO 7380	Linsenkopfschraube; Schwarz	Lenshead Screw; black	2 / 2	4
(6)	M5; DIN 985	Mutter, selbstsichernd	Lock Nut	2 / 2	
(7)	KAV-100/4	Zweifach Kabel, 1,5 mm ²	Cable Extension, 1,5 mm ²	2 / 2	
(8)	STV.00.025.RD	Steckverbinder, 2,5 mm; Blau	Connector, 2,5 mm; blue	8 / 8	
(9)	KFT.08.671.001L	Befestigungsglasche (linke Seite)	Mounting Bracket (left side)	1 / 1	
(10)	KFT.08.671.001R	Befestigungsglasche (rechte Seite)	Mounting Bracket (right side)	1 / 1	
(11)	M8 x 80; DIN 7991	Senkkopfschraube	Countersunk Screw	4 / 4	23
(12)	18 / 8,4 / 15	Distanzbuchse	Spacer	4 / 4	
(13)	KFT.08.184.003	Befestigungsglasche	Mounting Bracket	2 / 2	
(14)	M10 x 65; DIN 912	Innensechskantschraube	Hexagon Socket Screw	2 / 2	46
(15)	d 10,5; DIN 125	Unterlegscheibe	Washer	2 / 2	
(16)	M10; DIN 6927	Mutter mit Bund, selbstsichernd	Lock Nut with Flange	2 / 2	
(17)	KFT.08.184.981	Kofferträger (linke Seite)	Side Carrier (left side)	1 / 1	
(18)	KFT.08.184.982	Kofferträger (rechte Seite)	Side Carrier (right side)	1 / 1	
(19)	CAM.2312S21-12AHNV	QUICK-LOCK Schnellverschluss	QUICK-LOCK Fastener	6 / 6	
(20)	CAM.2312S10-1BP	Sicherungsscheibe	Lock Washer	6 / 6	
(21)	KFT.00.152.057	Thermo-Isolier-Gewebe	Heat Reflector	2 / 2	

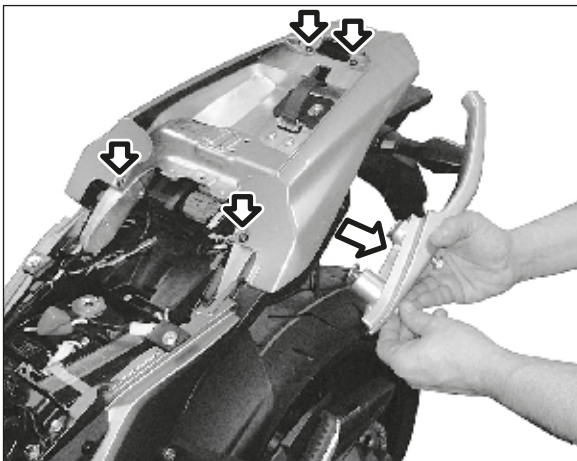
Alle Maßangaben in Millimeter. / All measurements in millimeters. - * Der zweite Wert gibt die Gesamtanzahl des jeweiligen Artikels in der Lieferung an. / * The second number indicates the total quantity of the listed part in the delivery.





1 Entfernen Sie den Sozus-Sitz. Lösen Sie anschließend die markierten Schrauben der Sitzbank und entfernen Sie diese. Lösen Sie beidseitig die markierten Schrauben der Sozusgriffe.

Remove the passenger seat. Loosen the marked screws of the seat and remove it. Then loosen the marked screws of the passenger grips.



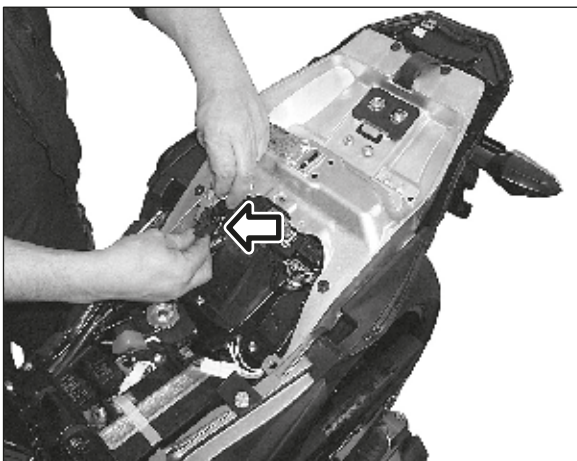
2 Entfernen Sie beidseitig die Sozusgriffe. Lösen Sie die markierten Schrauben der Heckverkleidung.

Remove the passenger grips. Then loosen the marked screws of the tail fairing.



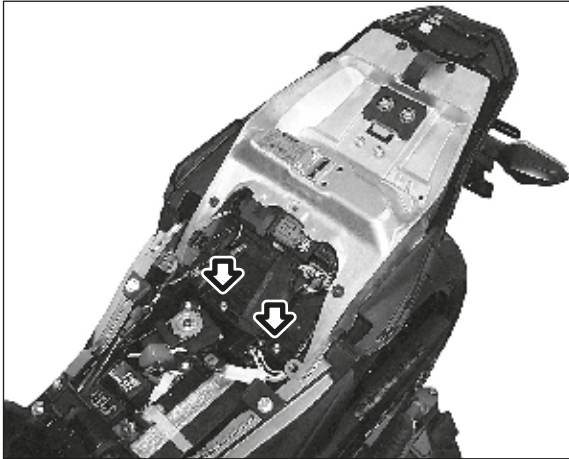
3 Entfernen Sie nun die Heckverkleidung.

Remove the tail fairing.

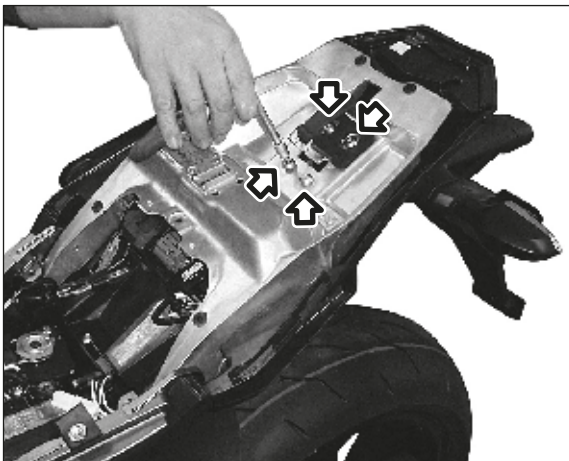


4 Lösen Sie die Steckverbindungen der Blinkerkabel.

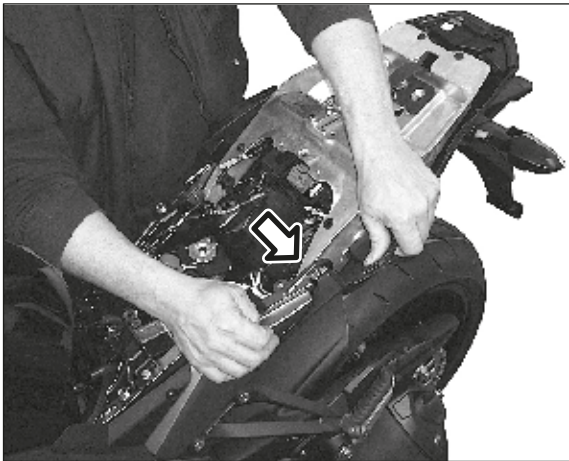
Unplug the blinker cables.



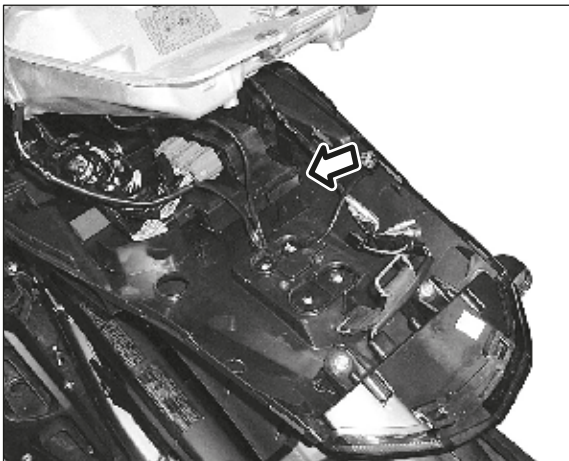
- 5** Lösen Sie die markierten Schrauben der unteren Heckverkleidung. Loosen the marked screws of the lower tail fairing.



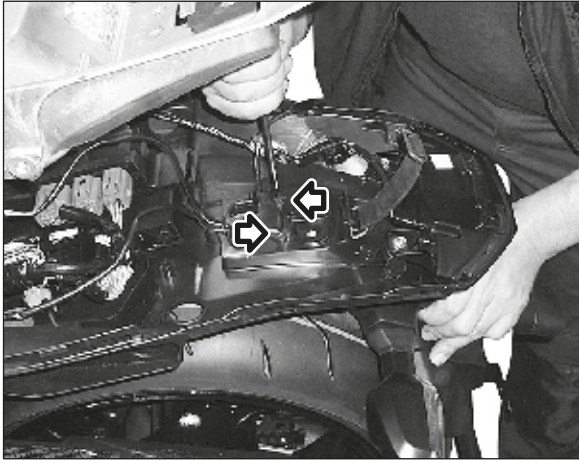
- 6** Lösen Sie anschließend die vier markierten Schrauben der unteren Heckverkleidung. Then loosen the four marked screws of the lower tail fairing.



- 7** Drücken Sie die Seitenteile der unteren Heckverkleidung nach außen, um diese vom Fahrzeug zu lösen. Push the side parts of the lower tail fairing to the outside to remove them from the vehicle.

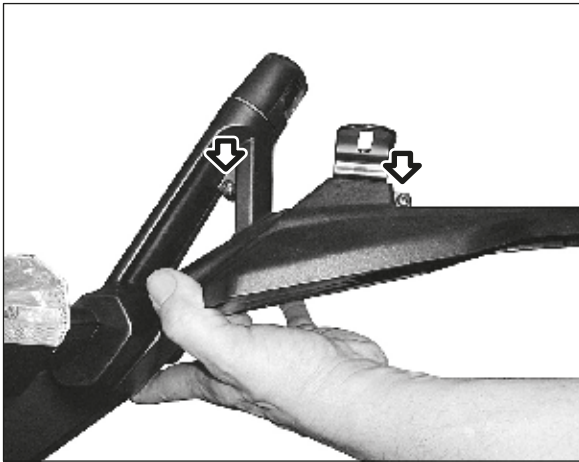


- 8** Drücken Sie das markierte Steuergerät leicht nach oben, um die Blinkerkabel leichter vom Fahrzeug lösen zu können. Shift the marked control unit slightly upward, to loosen the cables for easier removal.



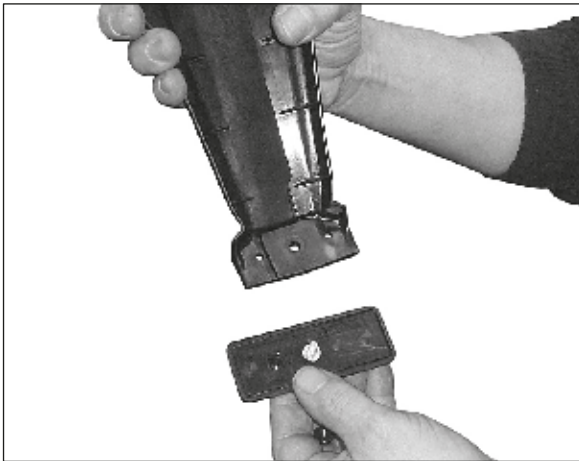
9 Lösen Sie die markierten Schrauben des Kennzeichenhalters. Entfernen Sie anschließend den Kennzeichenhalter vom Fahrzeug.

Loosen the marked screws of the license plate bracket and remove it from the motorcycle.



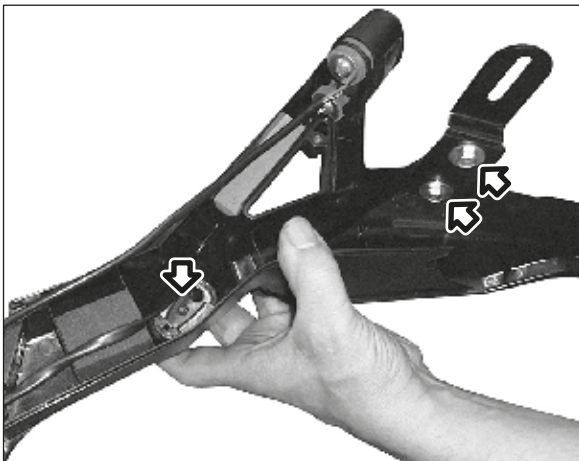
10 Lösen Sie die beiden markierten Schrauben des demontierten Kennzeichenhalters.

Loosen the marked screws of the license plate bracket.



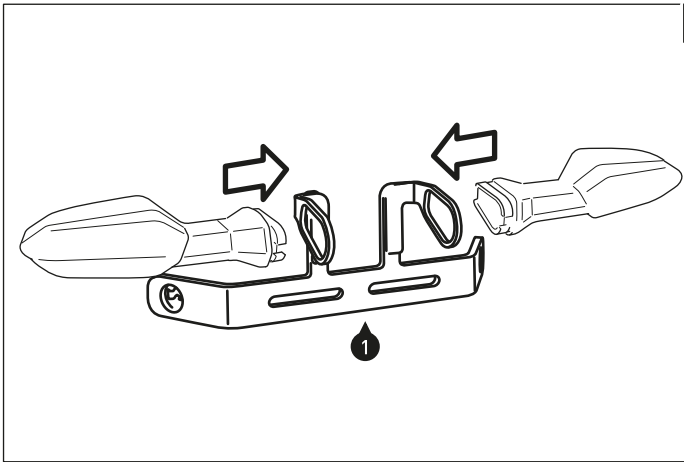
11 Lösen Sie die Mutter des unteren Reflektors und entfernen Sie diesen. Nun können die beiden Hälften des Kennzeichenhalters voneinander getrennt werden.

Loosen the nut of the reflector and remove it. Then disconnect both halves of the license plate bracket.



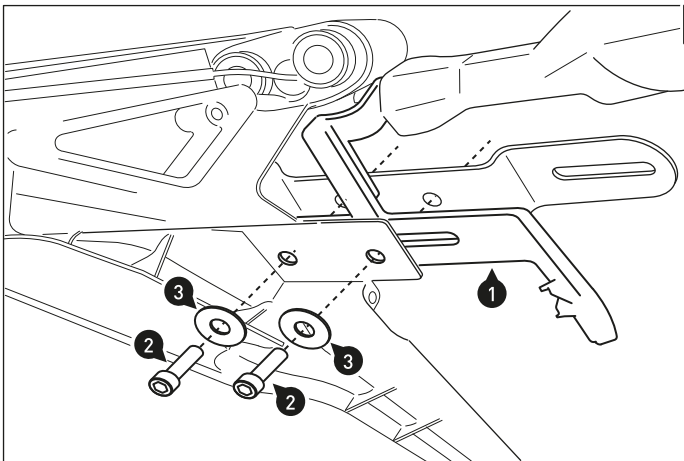
12 Lösen Sie die markierten Schrauben des Kennzeichenhalters und die Schrauben der Blinker. Nun können die Blinker von den Hälften des Kennzeichenhalters entfernt werden.

Loosen the marked screws of the license plate bracket and blinkers. Remove both blinkers from the license plate bracket.



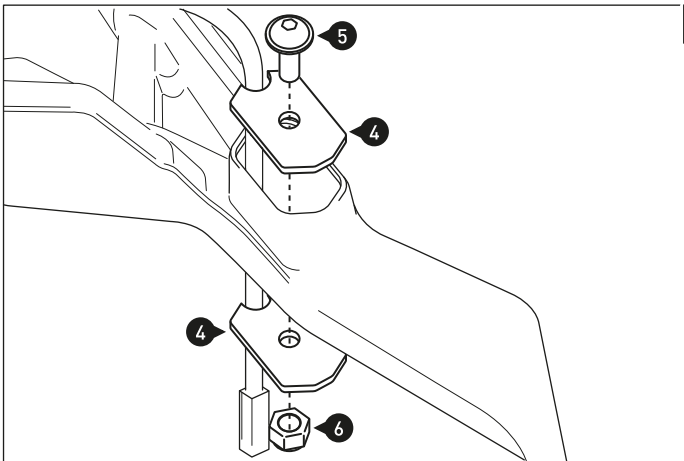
13 Setzen Sie die Blinker in die Öffnungen des Querverbinders (1) ein und befestigen Sie diese mit den originalen Teilen.

Insert the blinkers into the openings of the crossbar (1) and fix it with the original parts.



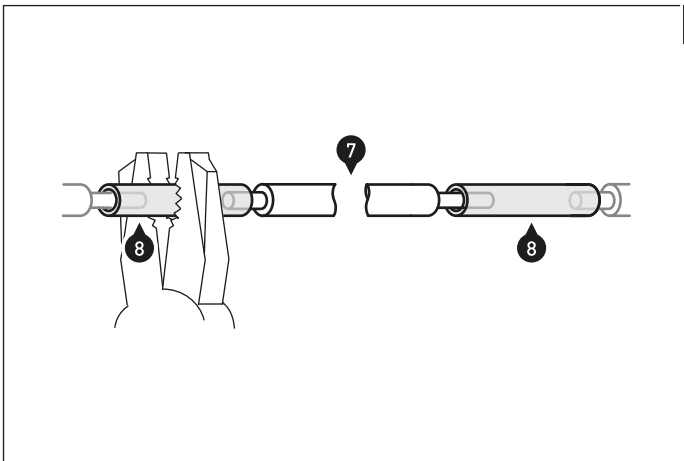
14 Verschrauben Sie den Querverbinde (1) mit dem originalen Halblech am Kennzeichenhalter.

Attach the crossbar (1) between the license plate bracket and the sheet metal part as shown.



15 Führen Sie die Blinkerkabel durch die originalen Blinkeröffnungen und verschließen Sie diese mit den gezeigten Blinkerabdeckblechen (4).

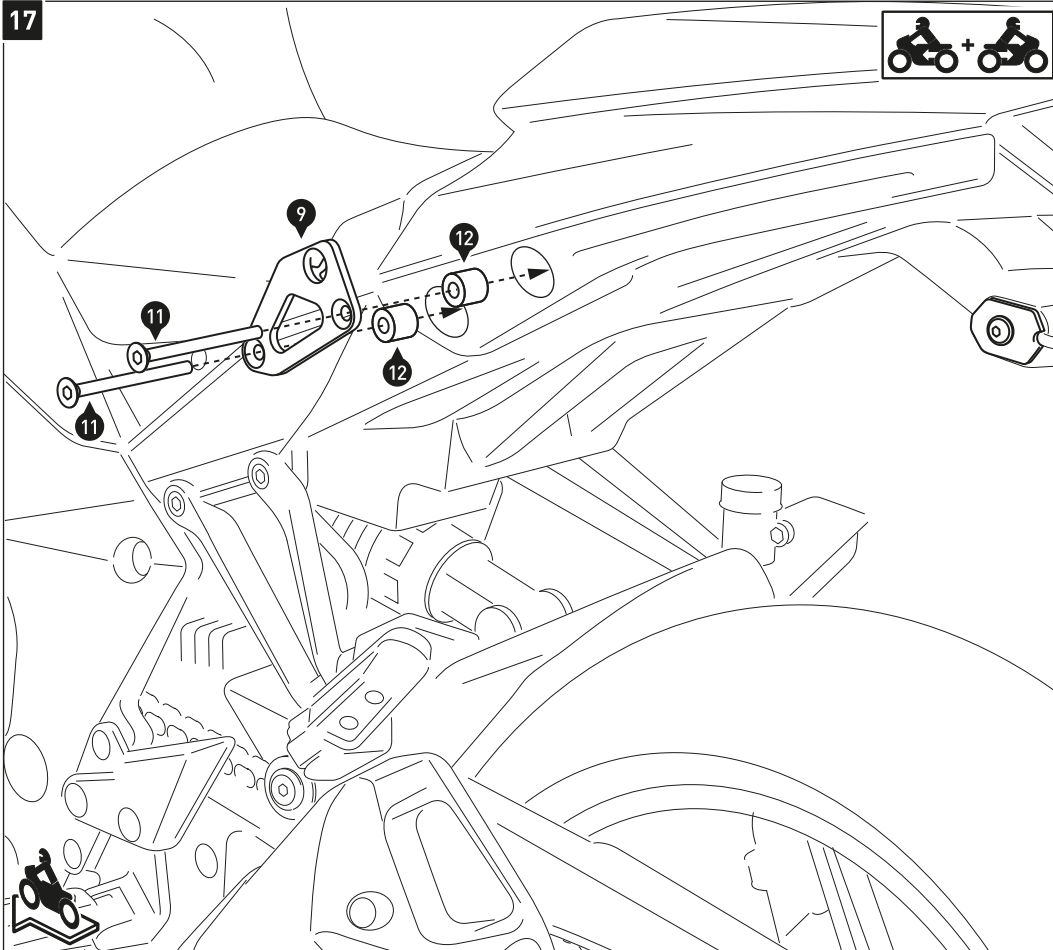
Guide the blinker cable through the original blinker mounting positions. Then close the mounting positions with the cover plates (4) as shown.



16 Nun müssen die originalen Blinkerkabel am Fahrzeug verlängert werden. Durchtrennen Sie die originalen Kabel. Entfernen Sie die Isolierungen an den Kabelenden. Verbinden Sie die Verlängerungskabel (7) an den Kabelenden mit den mitgelieferten Steckverbindern (8), wie in der Zeichnung gezeigt. Verbinden Sie anschließend die Blinker mit dem Bordnetz.

Now cut through the original blinker cables to extend them. Remove the isolation at the end of the cables. Use the connectors (8) to connect the blinker cables with the cable extensions (7) as shown. Reconnect the extended blinker cable with the electrical system of the vehicle.

17



HINWEIS: Die Montage ist linksseitig dargestellt. Wiederholen Sie die Montage mit den entsprechenden Teilen auf der rechten Fahrzeugseite analog zur linken Fahrzeugseite.

Entfernen Sie die originalen Schrauben der Soziushaltegriffe.

Verschrauben Sie die Befestigungslaschen (9) und (10) am Fahrzeug, wie in der Zeichnung gezeigt.

ACHTUNG: Verwenden Sie flüssige Schraubensicherung!
Ziehen Sie die Schrauben noch nicht an.

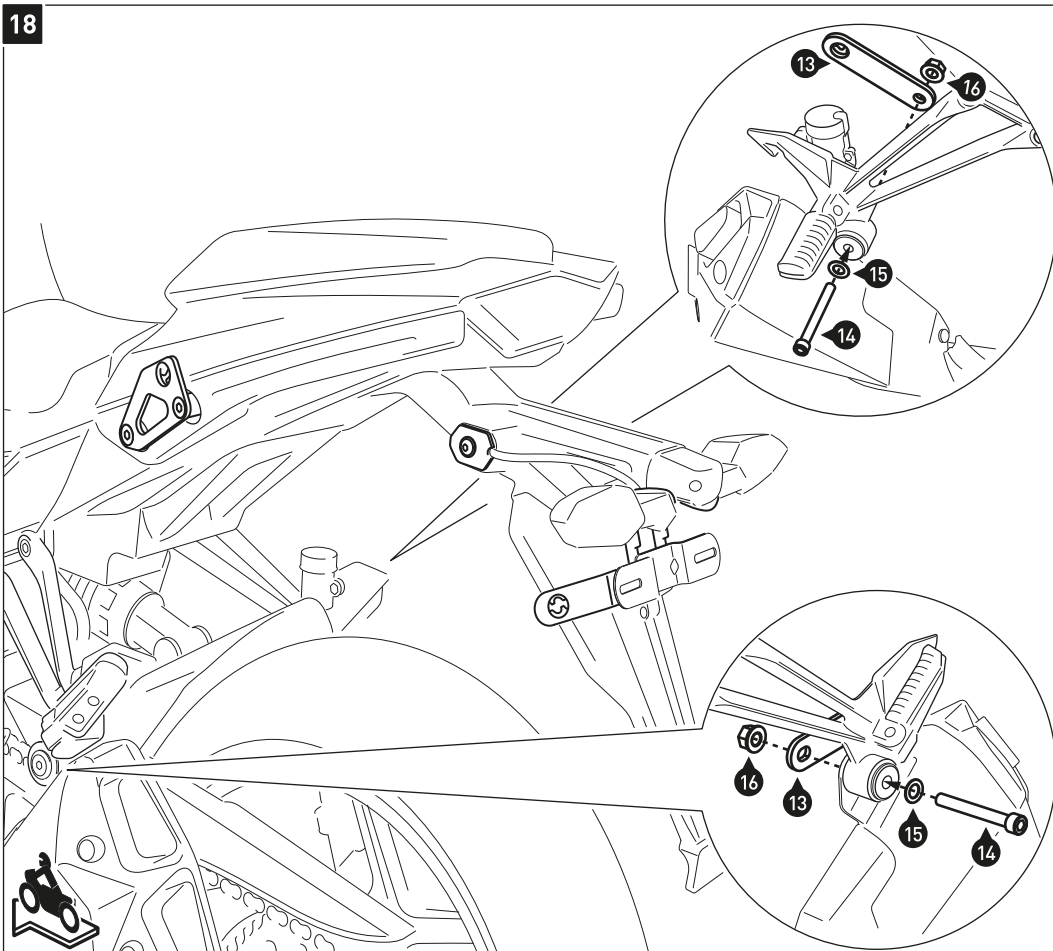
NOTE: The installation is shown on the left side of the vehicle only. Repeat the same procedure on the right side of the vehicle with the appropriate parts.

Remove the original screws of the passenger grips.

Attach the mounting brackets (9) and (10) to the vehicle, as shown in the drawing.

ATTENTION: Use liquid thread locker!
Do not fully tighten the screws yet.

18



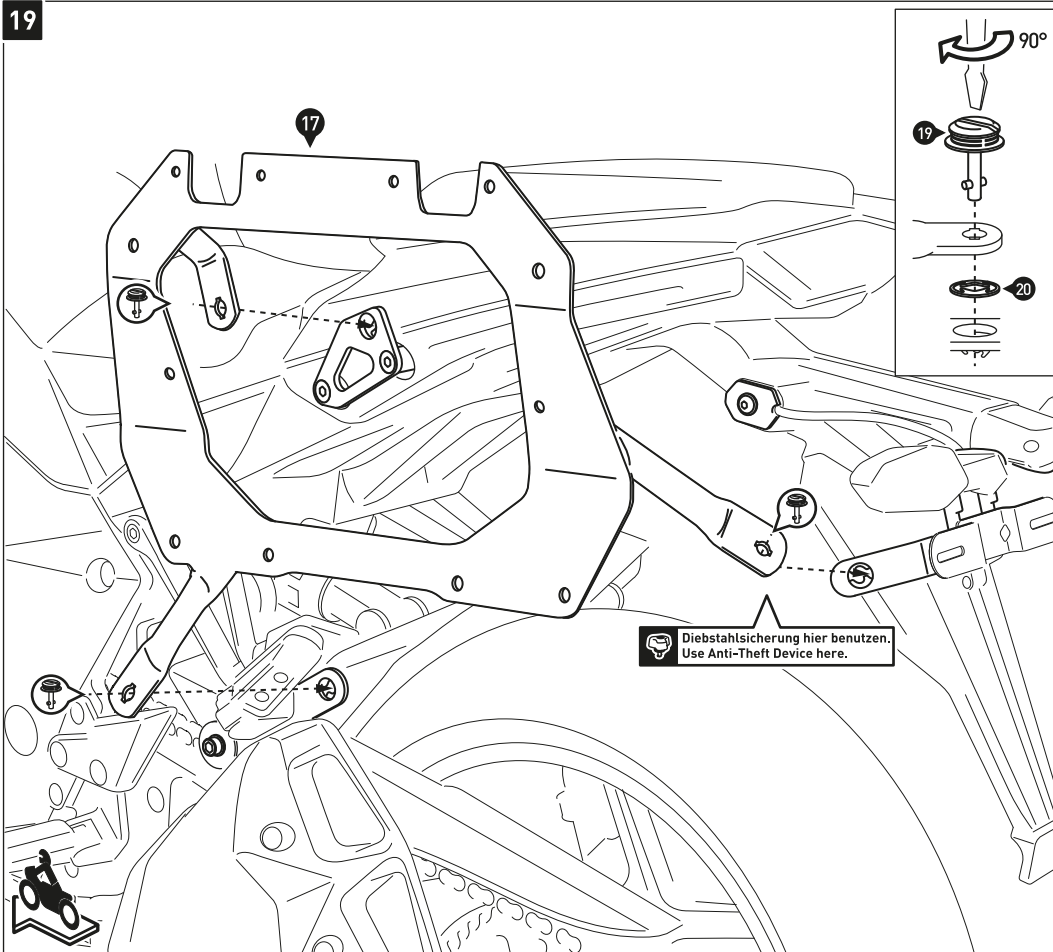
Verschrauben Sie die Befestigungslaschen (13) am Fahrzeug, wie in der Zeichnung gezeigt.

ACHTUNG: Verwenden Sie flüssige Schraubensicherung!
Ziehen Sie die Schrauben noch nicht an.

Attach the mounting bracket (13) to the vehicle, as shown in the drawing.

ATTENTION: Use liquid thread locker!
Do not fully tighten the screws yet.

19



Verbinden Sie die Koffertträger (17) und (18) an den Befestigungs-laschen und dem Querverbinder (1) mit den Schnellverschlüssen (19). Sichern Sie die Schnellverschlüsse (19) mit den Sicherungsscheiben (20).

Wenn die Anbauteile spannungsfrei sitzen, ziehen Sie alle Schrauben wie in der Stückliste vorgegeben an.

HINWEIS: Die Diebstahlsicherung ist separat erhältlich.

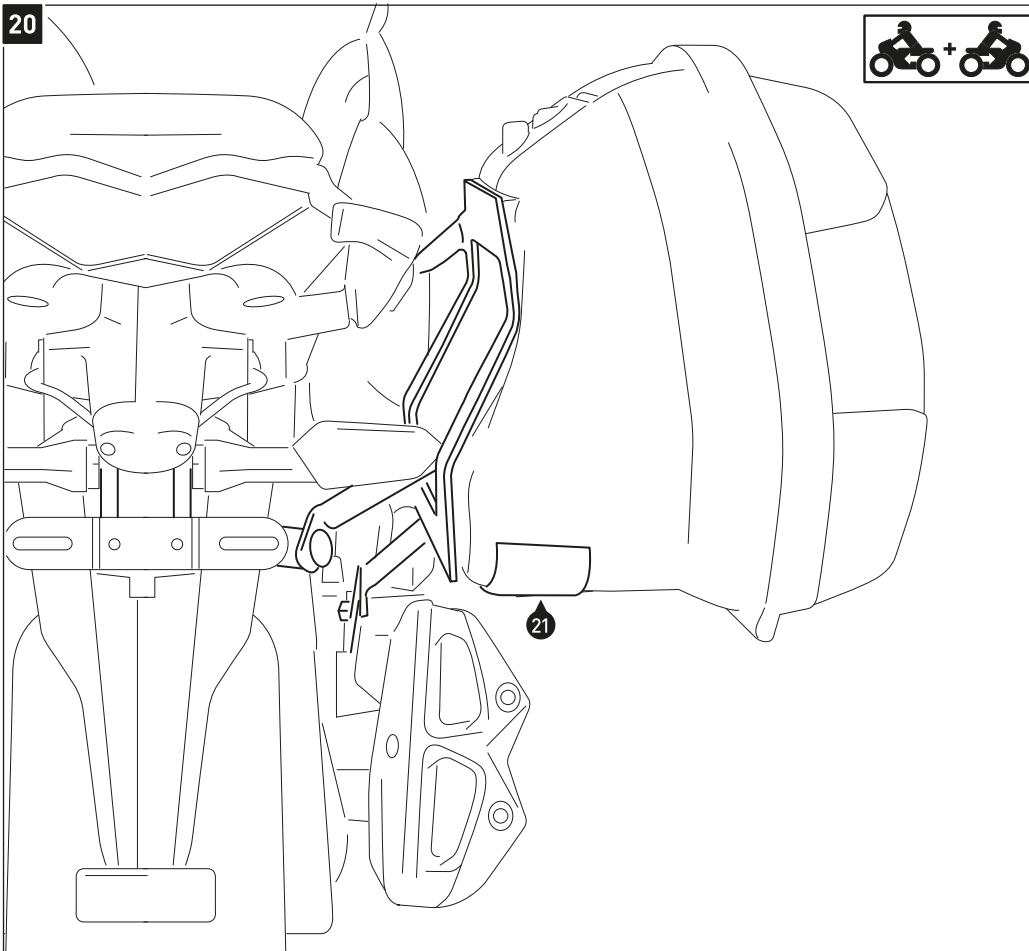
Connect the side carriers (17) and (18) to the mounting brackets and the crossbar (1) with the fasteners (19). Secure the the fasteners (19) with the lock washers (20).

After the all parts are aligned without tension, fully tighten all screws as specified in the parts list.

NOTE: The Anti-Theft Device is sold separately.

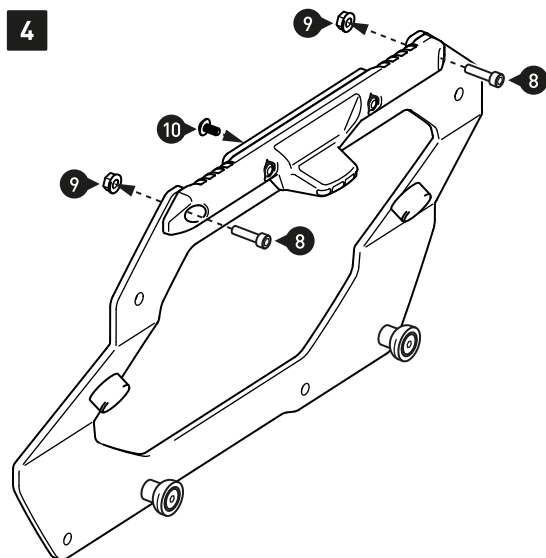
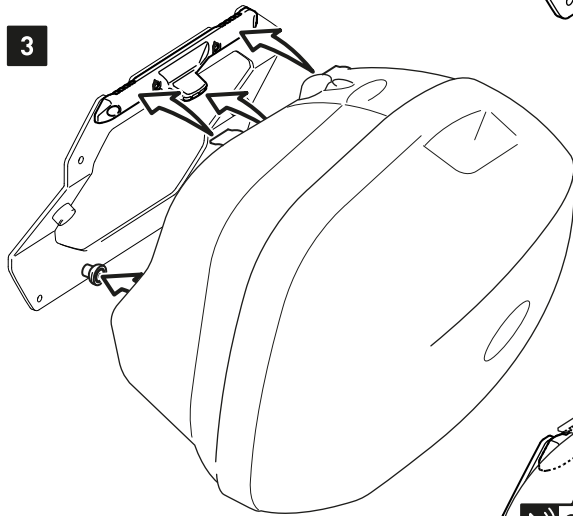
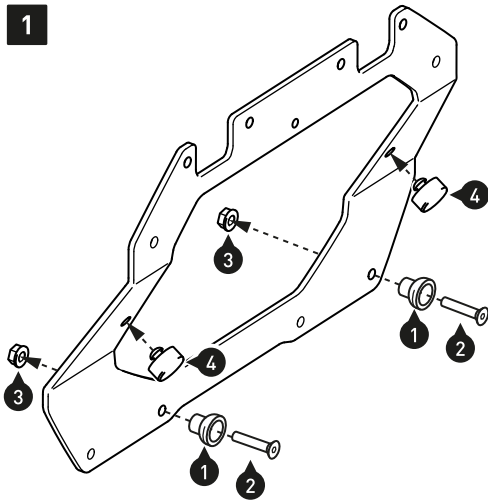
Diebstahlsicherung hier benutzen.
Use Anti-Theft Device here.

20



Schützen Sie Ihre Seitenkoffer auf den Auspuffseiten mit den Thermo-Isolier-Geweben (21) vor Hitze.

Protect your sidecases from exhaust heat with the heat reflectors (21).



2 Montage des Adapterkit GIVI V35 & KAPPA K33N

1.- Verbauen Sie die gezeigten Teile des Adapterkit an den Kofferträgern. Ziehen Sie die Schrauben wie in der Stückliste vorgegeben an.

2.- Verschrauben Sie die Basisstücke [5] an den Kofferträgern, wie in der Zeichnung gezeigt. Ziehen Sie die Schrauben (6) noch nicht an.

3.- Befestigen Sie Ihre Koffer an den Adaptern; achten Sie auf das deutliche hörbare Einrasten der Koffer (3 x "Klick" je Seite). Überprüfen Sie den festen Sitz der Koffer und ziehen Sie die Schrauben (6) wie in der Stückliste vorgegeben an.

4.- Entfernen Sie die Koffer. Verbauen Sie die restlichen Teile des Adapterkit an den Kofferträgern, wie in der Zeichnung gezeigt. Ziehen Sie die Schrauben wie in der Stückliste vorgegeben an.

ACHTUNG: Achten Sie beim Befestigen Ihrer Koffer auf das deutliche hörbare Einrasten (3 x "Klick" je Seite).

Mounting of the Adapter Kit GIVI V35 & KAPPA K33N

1.- Attach the shown parts of the adapter kit to the side carriers. Tighten the screws as specified in the parts list.

2.- Attach the base parts [5] of the mounting kit to the side carriers, as shown in the drawing. Do not fully tighten the screws (6) yet.

3.- Attach your side cases on the adapters. Pay attention to the audible snapping sounds of the side cases (3 x "click" per side). If the side cases fit properly, tighten the screws (6) as specified in the parts list.

4.- Remove the side cases. Attach the remaining parts of the adapter kit to the side carriers, as shown in the drawing. Tighten the screws as specified in the parts list.

ATTENTION: When attaching your side cases, pay attention to the audible snapping sounds of the cases (3 x "click" per side).

