

## QUICK-LOCK EVO Kofferträger KTM 990 SM / 990 SM-R / 990 SM-T / 950 SM

## QUICK-LOCK EVO Side Carrier KTM 990 SM / 990 SM-R / 990 SM-T / 950 SM

### Montagehinweise

**Dieses Produkt wurde für Fahrzeuge im Originalzustand entwickelt. Die Kompatibilität mit Zubehörteilen anderer Hersteller kann nicht gewährleistet werden.**

Fahren Sie nicht mit montierten Kofferträgern ohne Koffer. Wenn Sie ohne Gepäck fahren, bitte die Kofferträger demontieren.

Alle vom Motorrad gelösten Schrauben sind gemäß Herstellerangaben wieder zu montieren, oder mit von SW-MOTECH gelieferten Schrauben zu ersetzen. Falls nicht anderweitig definiert, diese Schrauben nach Tabelle anziehen.

M6	9,6 Nm
M8	23 Nm

Gegebenenfalls Schrauben mit flüssiger Schraubensicherung einkleben. Prüfen Sie regelmäßig alle Verbindungen auf festen Sitz.

**Maximale Zuladung: 12,5 kg pro Kofferträger/Seite (inklusive Koffer und Adapterkit). Es gilt die vom Hersteller genannte, maximale Zuladung des Fahrzeugs. Höchstgeschwindigkeit mit montierten Koffern: 130 km/h. Technische Änderungen vorbehalten. Irrtümer ausgenommen.**

SW-MOTECH GmbH & Co. KG  
Ernteweg 8/10  
35282 Rauschenberg  
Germany

Tel. +49 (0) 64 25/8 16 8-00  
Fax +49 (0) 64 25/8 16 8-10

info@sw-motech.com  
www.sw-motech.com

### Mounting Instructions

**This product is designed only for mounting on vehicles in their original condition. We do not guarantee compatibility with accessories from other manufacturers.**

German safety regulations require that no metal edge with a radius of less than 2.5 mm be exposed while driving a motorcycle. The side carriers should not be used when luggage is not attached to them.

SW-MOTECH products should be installed by a qualified, experienced motorcycle technician. If you are unsure of your ability to properly install a product, please have the product installed by your local motorcycle dealer. SW-MOTECH takes no responsibility for damages caused by improper installation.

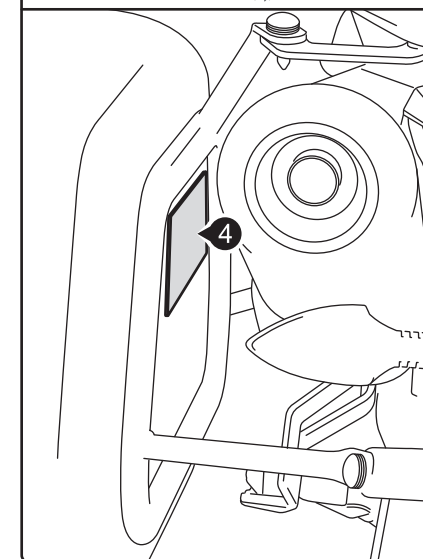
All screws, bolts and nuts, including all replacement hardware provided by SW-MOTECH, should be tightened to the torque specified in the OEM maintenance manual for your motorcycle. If no torque specifications are provided in the OEM maintenance manual, the following torques may be used:

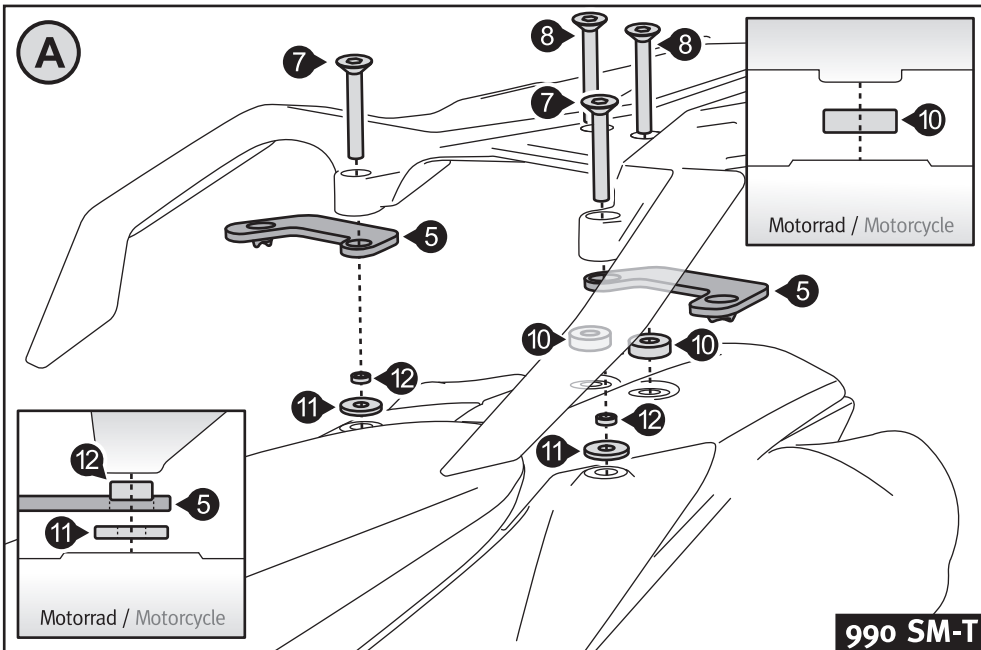
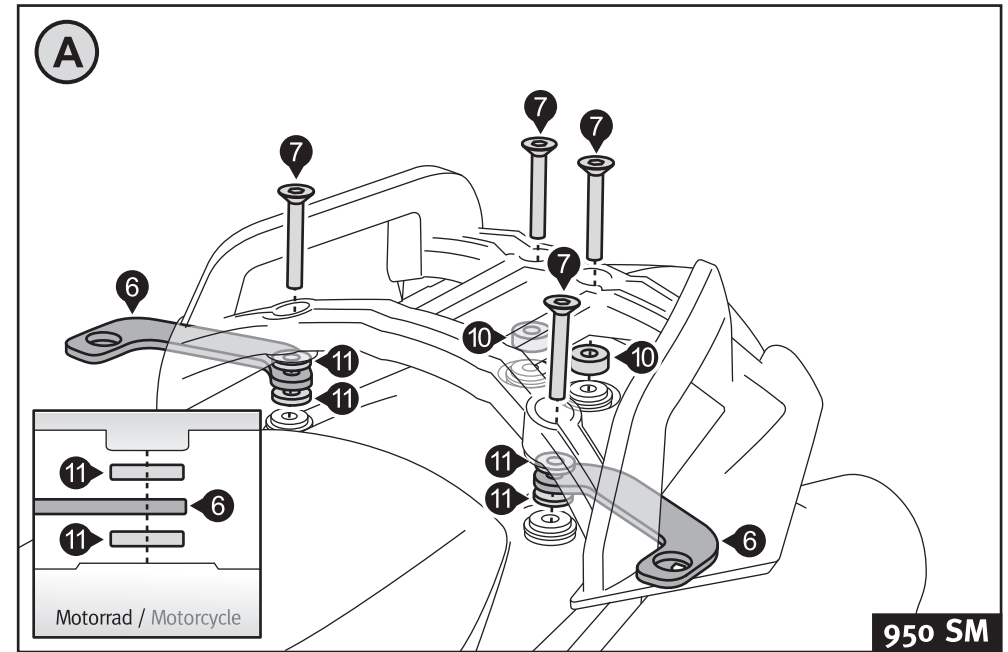
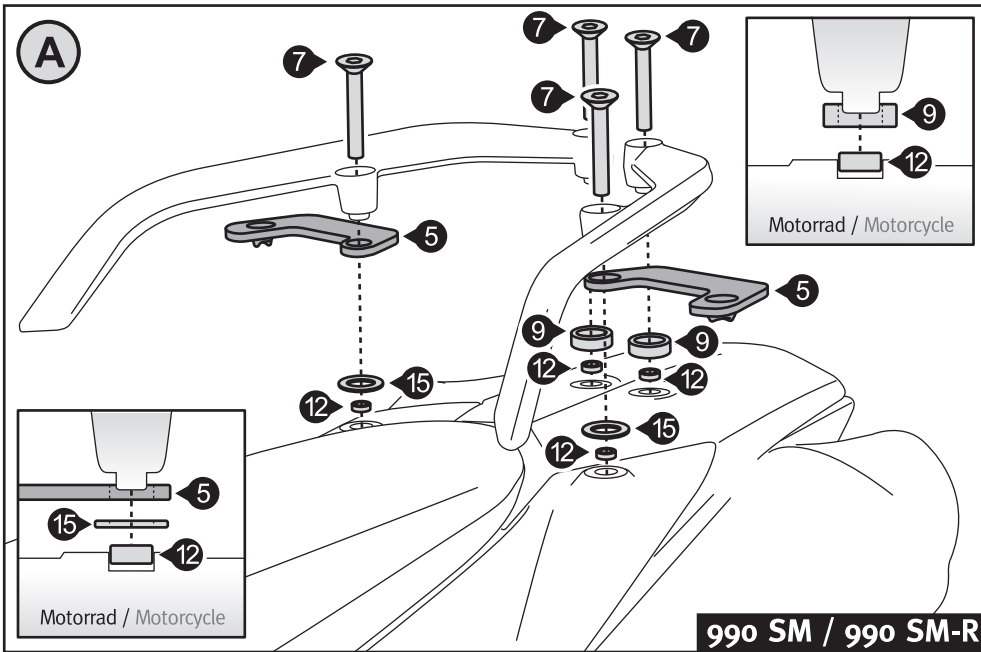
M6	9,6 Nm
M8	23 Nm

All screws, bolts and nuts should be checked regularly to ensure that all are tightened to the proper torque. Medium strength liquid thread-locker (i.e., "Loctite") should be used to secure all screws, bolts and nuts.

**Maximum load: 12.5 kg (27.5 lbs) per side carrier (inclusive case and adapter kit). The manufacturer's maximum load of the motorbike is still valid. Maximum speed with mounted cases: 130 km/h (80 mph). Subject to change. Not responsible for typos.**

**!** Achtung: Schützen Sie Ihre Seitenkoffer auf den Auspuffseiten mit dem Thermo-Isolier-Gewebe (4) vor Hitze.  
Attention: Please protect your sidecases on the exhaust sides with the heat reflectors (4) as shown.

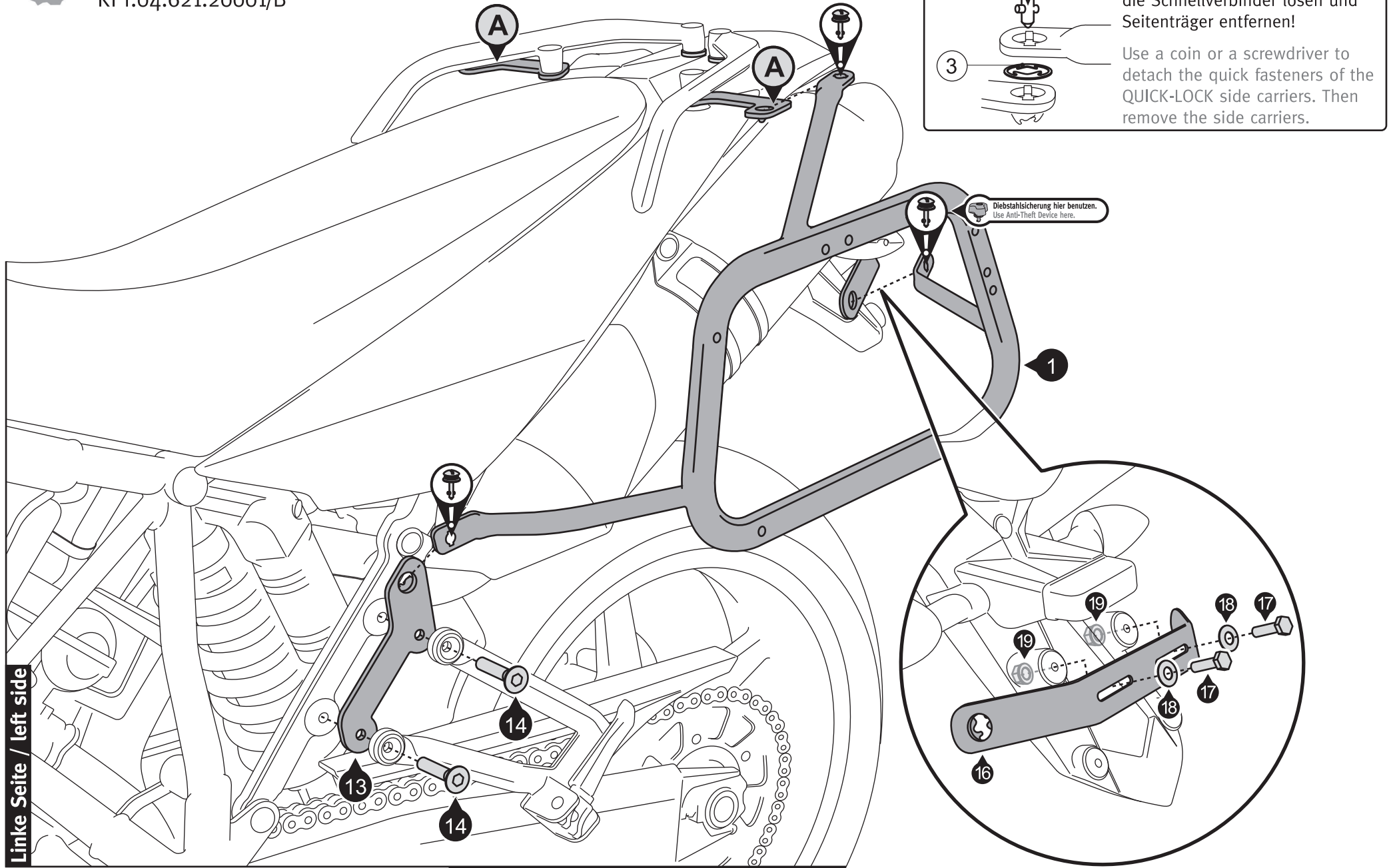




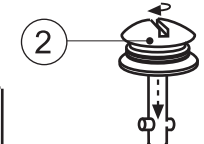
**INFORMATION**

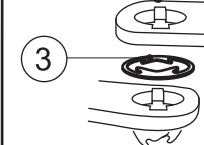
Dieser QUICK-LOCK EVO-Kofferträger wurde für die KTM 990 SM / SM-R / SM-T und 950 SM entwickelt. Entsprechend unterschiedlich erfolgt die Montage der Anbaubleche (5) bzw. (6) am Motorrad. Bitte benutzen Sie nur die für das jeweilige Motorradmodell angegebenen Teile, wie in den Detailzeichnungen auf dieser Seite dargestellt. Alle nicht angegebenen Teile entfallen. Die Montage der Anbaubleche (13) und Querverbinder (16) erfolgt bei allen Motorradmodellen gleich, wie im Hauptbild dargestellt.

This QUICK-LOCK EVO Side Carrier is designed to fit KTM 990 SM / SM-R / SM-T and 950 SM. For this reason not all parts are needed for mounting with one motorcycle type. Please make sure to use the parts that are specified for your specific bike model.



Linke Seite / left side

**!** 2  Zur Demontage des QUICK-LOCK-Kofferträgers einfach mit einer Münze oder eine Schraubendreher die Schnellverbinder lösen und Seitenträger entfernen!

3  Use a coin or a screwdriver to detach the quick fasteners of the QUICK-LOCK side carriers. Then remove the side carriers.

Diebstahlsicherung hier benutzen.  
 Use Anti-Theft Device here.

1 Kofferträger  
Side Carrier



KFT.04.621.961/962 **01**

Anzahl/ Pcs. 2 (L/R)

5 Befestigungsblech  
Mounting Bracket



KFT.04.266.001 **03**

Anzahl/ Pcs. 2 (L/R)

9 Distanzbuchse  
Spacer



Da:20 Di:12,5 h:8

Anzahl/ Pcs. 2

13 Befestigungsblech  
Mounting Bracket



KFT.04.621.002 **00**

Anzahl/ Pcs. 2 (L/R)

16 Querverbinder  
Cross Girder



KFT.00.064.003 **06**

Anzahl/ Pcs. 1

2 Schnellverschluss  
Quick Fastener



CAM.2312S21-12AHNV

Anzahl/ Pcs. 6

6 Befestigungsblech  
Mounting Bracket



KFT.04.621.004 **00**

Anzahl/ Pcs. 2 (L/R)

10 Distanzbuchse  
Spacer



Da:20 Di:8,4 h:8

Anzahl/ Pcs. 2

14 Senkkopfschraube  
Countersunk Screw



M8 x 30 DIN 7991

Anzahl/ Pcs. 4

17 Sechskantschraube  
Hexagon Screw



M6 x 20 DIN 933

Anzahl/ Pcs. 2

3 Sicherungsring  
Retaining Ring



CAM.2312S10/1BP

Anzahl/ Pcs. 6

7 Senkkopfschraube  
Countersunk Screw



M8 x 50 DIN 7991

Anzahl/ Pcs. 4

11 Distanzbuchse  
Spacer



Da:20 Di:8,2 h:3

Anzahl/ Pcs. 4

18 Unterlegscheibe  
Washer



A 6,4 DIN 9021

Anzahl/ Pcs. 2

4 Thermo-Isolier-Gewebe  
Heat Reflector



100 x 250 mm

KFT.00.152.057

Anzahl/ Pcs. 2

8 Senkkopfschraube  
Countersunk Screw



M8 x 55 DIN 7991

Anzahl/ Pcs. 2

12 Distanzbuchse  
Spacer



Da:12 Di:8,4 h:4

Anzahl/ Pcs. 4

15 Unterlegscheibe  
Washer



A 13 DIN 125

Anzahl/ Pcs. 2

19 Mutter mit Bund,  
selbstsichernd  
Lock Nut with Flange



schwarz/black

M6 DIN 6927

Anzahl/ Pcs. 2

## QUICK-LOCK EVO-Kofferträger Adapterkit TraX ALU-BOX QUICK-LOCK EVO Side Carrier Adapter Kit TraX ALU-BOX

### Montagehinweise

Alle vom Motorrad gelösten Schrauben sind gemäß Herstellerangaben wieder zu montieren, oder mit von SW-MOTECH gelieferten Schrauben zu ersetzen. Falls nicht anderweitig definiert, diese Schrauben nach Tabelle anziehen.

**M6** **9,6 Nm**

Gegebenenfalls Schrauben mit flüssiger Schraubensicherung einkleben.

Prüfen Sie nach 50 km alle Verbindungen auf festen Sitz.

SW-MOTECH GmbH & Co. KG  
Ernteweg 8/10  
35282 Rauschenberg  
Germany

Tel. +49 (0) 64 25/8 16 8-00  
Fax +49 (0) 64 25/8 16 8-10

info@sw-motech.com  
www.sw-motech.com

### Mounting Instructions






SW-MOTECH products should be installed by a qualified, experienced motorcycle technician. If you are unsure of your ability to properly install a product, please have the product installed by your local motorcycle dealer. SW Motech takes no responsibility for damages caused by improper installation.

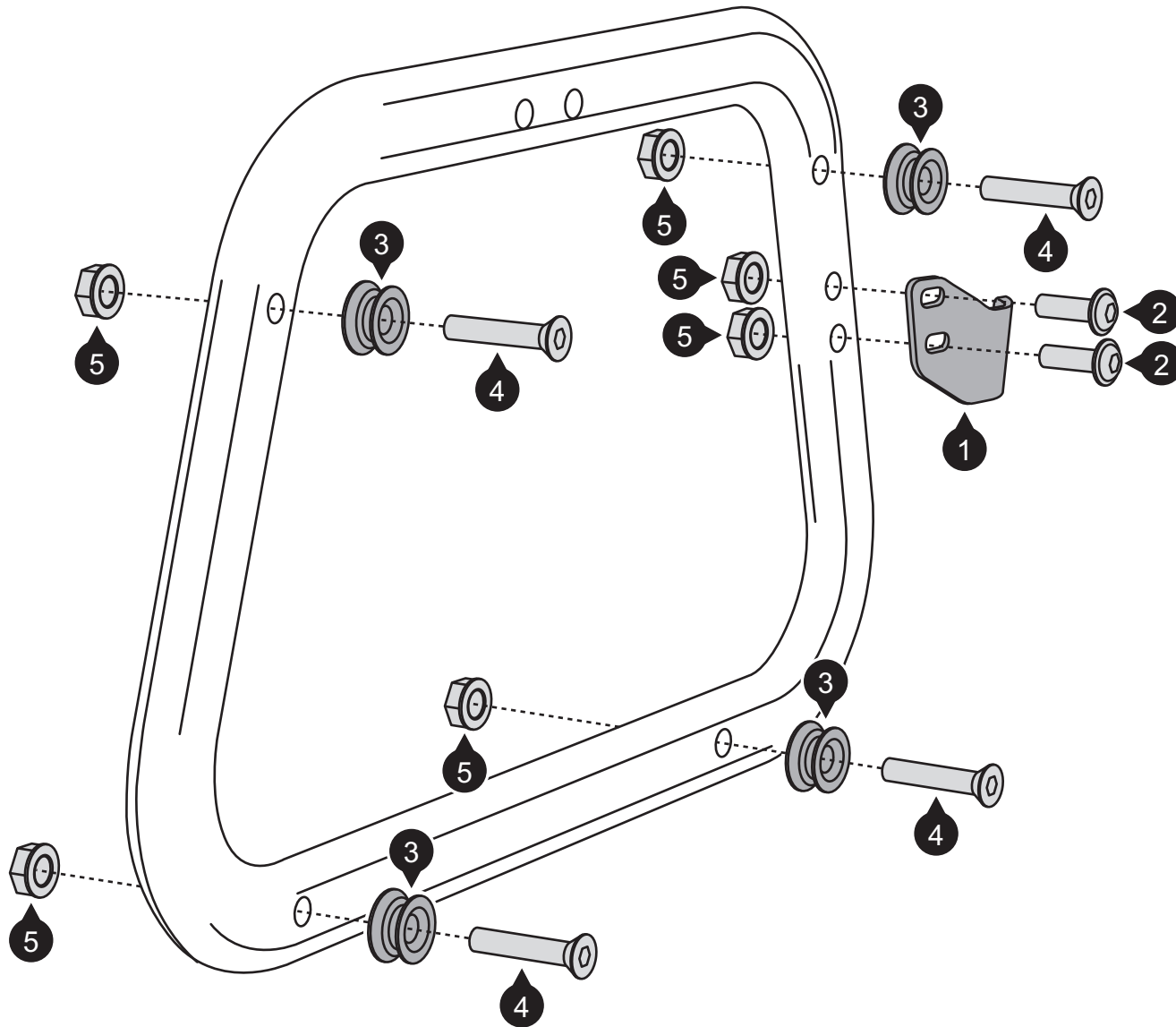
All screws, bolts and nuts, including all replacement hardware provided by SW-MOTECH, should be tightened to the torque specified in the OEM maintenance manual for your motorcycle. If no torque specifications are provided in the OEM maintenance manual, the following torques may be used:

**M6** **9,6 Nm**

All screws, bolts and nuts should be checked after driving the first 50 km to ensure that all are tightened to the proper torque.

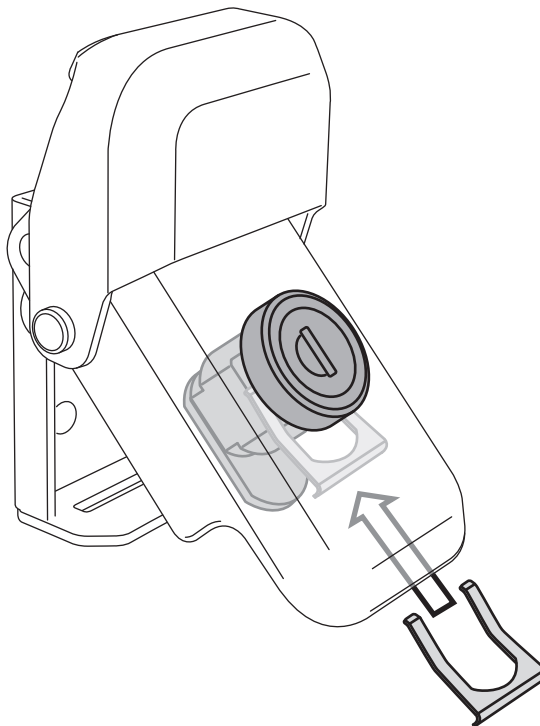
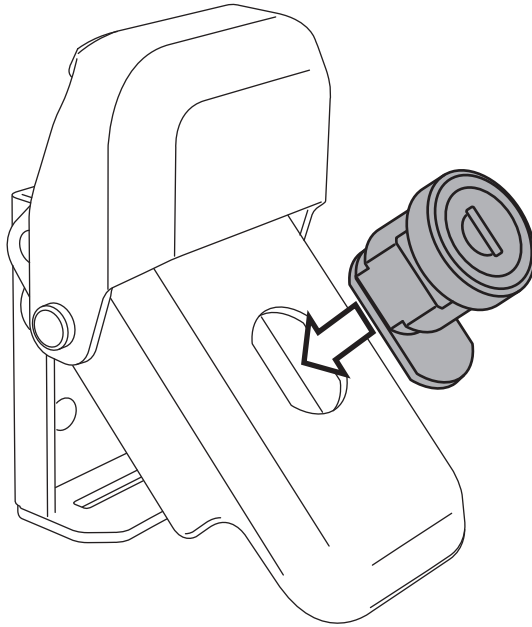
Medium strength liquid thread-locker (i.e., "Loctite") should be used to secure all screws, bolts and nuts.

<p>1 Vorspannwinkel Latch Hook</p>  <p>KFT.00.152.070 <b>05</b> Anzahl/ Pcs. 2 (L/R)</p>	<p>3 Führungsbolzen Guide Sleeve</p>  <p>KFT.00.152.071 <b>10</b> Anzahl/ Pcs. 8</p>
<p>2 Linsenkopfschraube Lenshead Screw</p>  <p>M6 x 25 ISO 7380 Anzahl/ Pcs. 4</p>	<p>4 Senkkopfschraube Countersunk Screw</p>  <p>M6 x 35 DIN 7991 Anzahl/ Pcs. 8</p>
	<p>5 Mutter mit Bund, selbstsichernd Lock Nut with Flange</p>  <p>schwarz/black M6 DIN 6927 Anzahl/ Pcs. 12</p>



# TraX ® Schließzylinder-Satz

## TraX ® Anti Theft Protection



SW-MOTECH GmbH & Co. KG  
BAGS-CONNECTION GmbH & Co. KG

Ernteweg 8/10  
35282 Rauschenberg  
Germany

Tel. +49 (0) 64 25 /816 8-00  
Fax +49 (0) 64 25 /816 8-10  
[info@sw-motech.com](mailto:info@sw-motech.com)  
[www.sw-motech.com](http://www.sw-motech.com)  
[info@bags-connection.com](mailto:info@bags-connection.com)  
[www.bags-connection.com](http://www.bags-connection.com)

**SW-MOTECH**  
**BAGS-CONNECTION**  
*engineering for motorbikes*



ALK.00.165.110L/B  
 ALK.00.165.110R/B  
 ALK.00.165.110L/S  
 ALK.00.165.110R/S  
 ALK.00.165.100L/B

ALK.00.165.100R/B  
 ALK.00.165.100L/S  
 ALK.00.165.100R/S  
 ALK.00.165.150/B  
 ALK.00.165.150/S

## PRODUKTHINWEISE TraX ALU-BOX

### SICHERHEIT

Bitte beachten Sie unbedingt die folgenden Produkthinweise der TraX ALU-BOX:

- Die TraX ALU-BOX wurde ausschließlich für die Montage an SW-MOTECH QUICK-LOCK EVO-Kofferträgern, QUICK-LOCK Kofferträgern und ALU-RACKs sowie Fahrzeuge im Originalzustand entwickelt. Die Kompatibilität mit Zubehörteilen anderer Hersteller kann nicht gewährleistet werden.
- Manipulation oder Veränderungen am Kofferaufbau führen zum Ausschluß jeglicher Gewährleistungen.
- Das Fahr-/Bremsverhalten des Motorrad verändert sich bei montierter TraX ALU-BOX merklich.
- Benutzen Sie die TraX ALU-BOX Seitenkoffer nur paarweise. Achten Sie dabei auf die gleichmäßige Verteilung der Ladung.
- Max. Zuladung: Siehe Anbauanleitung des benutzten SW-MOTECH ALU-RACK. Bei SW-MOTECH QUICK-LOCK EVO-Kofferträgern/QUICK-LOCK Kofferträgern: 10 kg pro Koffer. Höchstgeschwindigkeit mit montierten Koffern: 130 km/h.
- Die TraX ALU-BOX Befestigungsbügel müssen während der Fahrt verschlossen sein (Schlosssatz separat erhältlich).

### PFLEGE

- Zum Reinigen der TraX ALU-BOX eignet sich am besten warme Seifenlauge und ein weiches, sauberes Tuch. Spülen Sie mit klarem Wasser nach. Nach Trocknung sollten die Scharniere nachgeölt werden. Benutzen Sie keinesfalls scharfe Reinigungsmittel und raue Putzwerkzeuge, da diese die Oberfläche beschädigen können.
- Nach Salzfahrten die TraX ALU-BOX gründlich reinigen, um Salzschäden zu vermeiden.
- Die Innenwände der silbernen TraX ALU-BOX sind unversiegelt, daher kann sich gebrauchsgemäß Abrieb bilden. Benutzen Sie von daher die TraX ALU-BOX-Innentaschen (Zubehör siehe unten), um leicht zu verschmutzende Gegenstände wie Kleidung zu schützen.
- Achten Sie auf den einwandfreien Zustand und korrekten Sitz der Gummilippe, da sonst die Dichtigkeit der TraX ALU-BOX nicht gewährleistet werden kann.
- Optionales Zubehör für Ihre TraX ALU-BOX finden Sie in unserem Katalog oder unter:  
[www.sw-motech.com](http://www.sw-motech.com)  
[www.bags-connection.com](http://www.bags-connection.com)

## PRODUCTINFO TraX ALU-BOX

### SECURITY

Please pay attention to the following product information of the TraX ALU-BOX:

- The TraX ALU-BOX is designed only for mounting on SW-MOTECH QUICK-LOCK EVO Side Carriers, QUICK-LOCK Side Carriers and ALU-RACKs as well as vehicles in their original condition. We do not guarantee compatibility with accessories from other manufacturers.
- Modifications made to the cases will void warranty.
- Riding with TraX ALU-BOXES may affect motorcycle handling and braking performance.
- TraX ALU-BOX sidecases must be used in pairs. Make sure weight is evenly distributed between the left and right side cases.
- Maximum load: Please refer to individual SW-MOTECH ALU-RACK instructions for load information. For SW-MOTECH QUICK-LOCK EVO Side Carriers/QUICK-LOCK Side Carriers: 10 kg (22 lbs) per case. Maximum speed with mounted cases: 130 km/h (80 mph).
- All latches must be locked while riding (lock cylinder sets sold separately).

### CARE

- Clean the TraX ALU-BOX with warm soapy water and a soft, clean cloth. After washing rinse with clean water. After drying, the hinges should be lubricated with oil. To avoid damage to cases, do not use abrasive cleaners or harsh cleaning utensils.
- Clean the TraX ALU-BOX after driving through salty areas, to avoid damage from salt.
- The inner surface of the silver TraX ALU-BOX is not sealed. Abrasion with aluminum can cause a grey film to accumulate on case contents. To avoid this problem, we recommend TraX ALU-BOX inner bags (sold separately).
- Make sure the rubber sealing profile is always properly aligned and in good condition to guarantee a watertight case.
- Optional accessories for your TraX ALU-BOX can be found in our catalog or at:  
[www.sw-motech.com](http://www.sw-motech.com)  
[www.bags-connection.com](http://www.bags-connection.com)

#### TraX 37 ALU-BOX



schwarz / black ALK.00.165.110/B

#### TraX 45 ALU-BOX



schwarz / black ALK.00.165.100/B

#### TraX 38 ALU-BOX Topcase



schwarz / black ALK.00.165.150/B

#### TraX 37 ALU-BOX



Aluminium / aluminum ALK.00.165.110/S

#### TraX 45 ALU-BOX



Aluminium / aluminum ALK.00.165.100/S

#### TraX 38 ALU-BOX Topcase

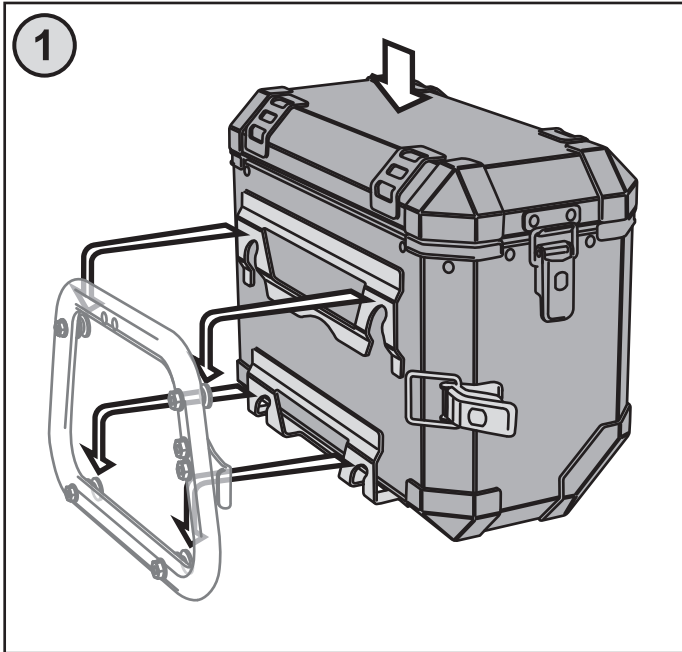


Aluminium / aluminum ALK.00.165.150/S



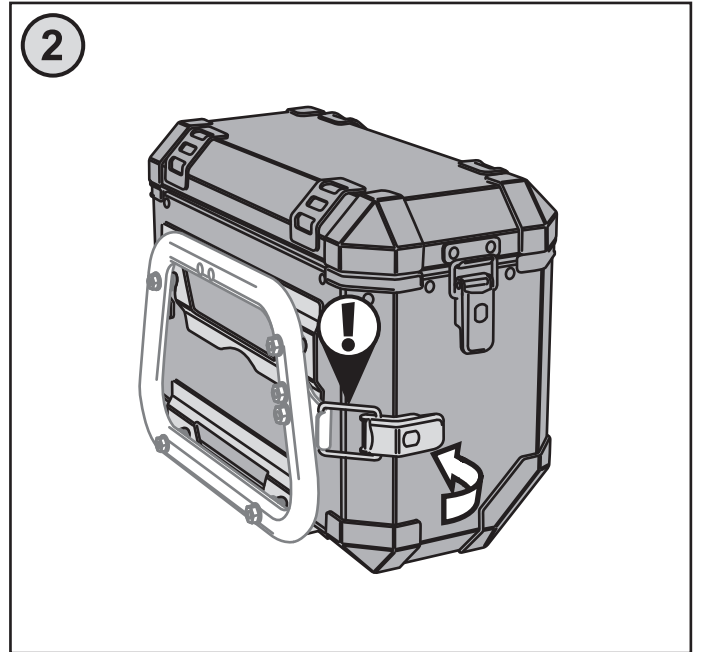
## Befestigung von TraX ALU-BOX an SW-MOTECH QUICK-LOCK EVO-Kofferträger und QUICK-LOCK Kofferträger (QUICK-LOCK EVO-Kofferträger beispielhaft dargestellt)

### Mounting of TraX ALU-BOX on SW-MOTECH QUICK-LOCK EVO Side Carrier and QUICK-LOCK Side Carrier (QUICK-LOCK EVO Side Carrier shown as example)



TraX-Adapterkit (separat erhältlich) am SW-MOTECH QUICK-LOCK EVO-Kofferträger/ QUICK-LOCK Kofferträger verschrauben. Anschließend TraX ALU-BOX mit allen vier Befestigungslaschen einhängen und leicht nach unten drücken, bis die TraX ALU-BOX feste sitzt.

Attach the TraX adapter kit (sold separately) on your QUICK-LOCK EVO Side Carrier/ QUICK-LOCK Side Carrier. Hang the TraX ALU-BOX with all four fixing lugs as shown. Push the TraX ALU-BOX downward until it is fixed in position.

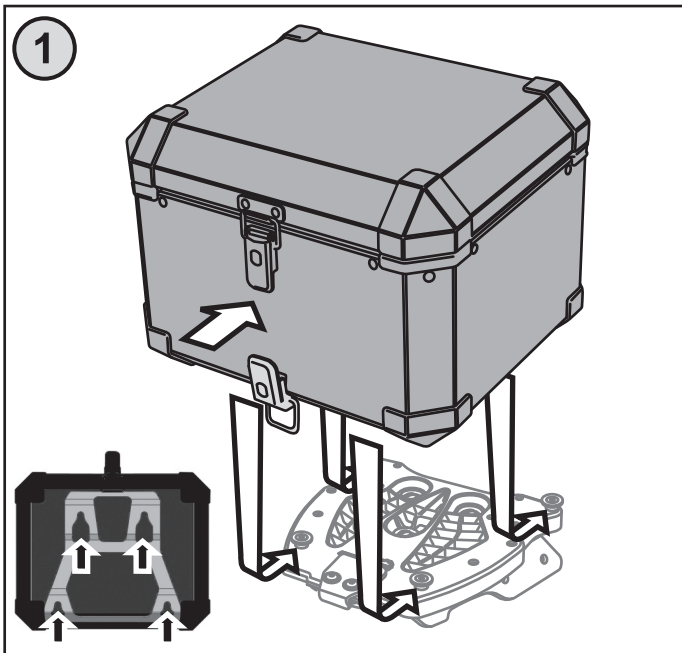


Spannverschluss der TraX ALU-BOX wie gezeigt am Vorspannwinkel des Adapterkit einhängen und umklappen.  
**ACHTUNG:** Achten Sie dabei unbedingt darauf, dass der Spannverschluss ausreichend Spannung hat. Wenn nicht, bitte Vorspannwinkel nachjustieren. Vor Fahrtbeginn TraX ALU-BOX mit Schlosssatz sichern (Schlosssatz separat erhältlich).

Clamp the TraX ALU-BOX latch to the latch hook of the adapter kit as shown.  
**ATTENTION:** Its is very important to have proper clamping force with the latches. if the latch is too loose, adjust the position of the hook to attain the proper tension. Always lock the latches before riding with lock cylinder sets (sold separately).

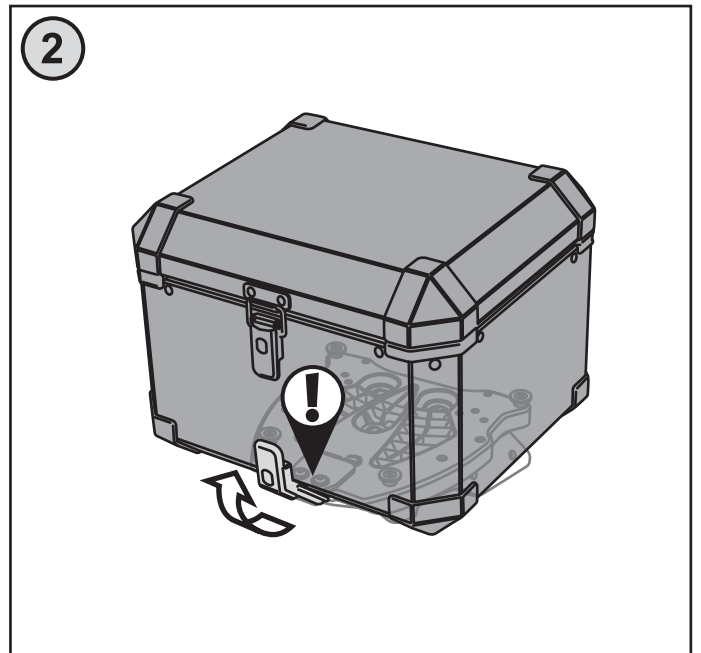
## Befestigung von TraX ALU-BOX auf SW-MOTECH ALU-RACK

### Mounting of TraX ALU-BOX on SW-MOTECH ALU-RACK



Fertig montierte TraX-Adapterplatte (separat erhältlich) auf dem ALU-RACK befestigen. Anschließend TraX ALU-BOX mit allen vier am Boden befindlichen Befestigungslaschen einhängen und leicht nach vorne drücken, bis die TraX ALU-BOX feste sitzt.

Attach the mounted TraX adapter plate (sold separately) on your SW-MOTECH ALU-RACK. Fix the TraX ALU-BOX with all four fixing lugs on the bottom side as shown. Slide the TraX ALU-BOX forward until it's fixed in position.



Spannverschluss der TraX ALU-BOX wie gezeigt am Vorspannwinkel der Adapterplatte einhängen und umklappen.  
**ACHTUNG:** Achten Sie dabei unbedingt darauf, dass der Spannverschluss ausreichend Spannung hat. Wenn nicht, bitte Vorspannwinkel nachjustieren. Vor Fahrtbeginn TraX ALU-BOX mit Schlosssatz sichern (Schlosssatz separat erhältlich).

Clamp the TraX ALU-BOX latch to the latch hook of the adapter kit as shown.  
**ATTENTION:** Its is very important to have proper clamping force with the latches. if the latch is too loose, adjust the position of the hook to attain the proper tension. Always lock the latches before riding with lock cylinder sets (sold separately).

# ***SW-MOTECH***

---

# ***BAGS-CONNECTION***

*engineering for motorbikes*

QLS.00.046.10100/B

Achtung!  
Verwenden  
Sie zur Pflege  
der Schlösser  
ausschließlich  
Graphitpulver.

*Attention!*  
*To maintain*  
*locks use*  
*graphite*  
*powder*  
*only.*

