



KFT.04.262.20001/B

Revision: 00

QUICK-LOCK EVO Kofferträger KTM LC8 950 / 990 Adventure

QUICK-LOCK EVO Side Carrier KTM LC8 950 / 990 Adventure

Montagehinweise

Dieses Produkt wurde für Fahrzeuge im Originalzustand entwickelt. Die Kompatibilität mit Zubehörteilen anderer Hersteller kann nicht gewährleistet werden.

Fahren Sie nicht mit montierten Kofferträgern ohne Koffer. Wenn Sie ohne Gepäck fahren, bitte die Kofferträger demontieren.

Alle vom Motorrad gelösten Schrauben sind gemäß Herstellerangaben wieder zu montieren, oder mit von SW-MOTECH gelieferten Schrauben zu ersetzen. Falls nicht anderweitig definiert, diese Schrauben nach Tabelle anziehen.

M6	9,6 Nm
M8	23 Nm

Gegebenenfalls Schrauben mit flüssiger Schraubensicherung einkleben. Prüfen Sie regelmäßig alle Verbindungen auf festen Sitz.

Maximale Zuladung: 12,5 kg pro Kofferträger/Seite (inklusive Koffer und Adapterkit). Es gilt die vom Hersteller genannte, maximale Zuladung des Fahrzeugs. Höchstgeschwindigkeit mit montierten Koffern: 130 km/h. Technische Änderungen vorbehalten. Irrtümer ausgenommen.

SW-MOTECH GmbH & Co. KG
Ernteweg 8/10
35282 Rauschenberg
Germany

Tel. +49 (0) 64 25/8 16 8-00
Fax +49 (0) 64 25/8 16 8-10

info@sw-motech.com
www.sw-motech.com

Mounting Instructions

This product is designed only for mounting on vehicles in their original condition. We do not guarantee compatibility with accessories from other manufacturers.

German safety regulations require that no metal edge with a radius of less than 2.5 mm be exposed while driving a motorcycle. The side carriers should not be used when luggage is not attached to them.

SW-MOTECH products should be installed by a qualified, experienced motorcycle technician. If you are unsure of your ability to properly install a product, please have the product installed by your local motorcycle dealer. SW-MOTECH takes no responsibility for damages caused by improper installation.

All screws, bolts and nuts, including all replacement hardware provided by SW-MOTECH, should be tightened to the torque specified in the OEM maintenance manual for your motorcycle. If no torque specifications are provided in the OEM maintenance manual, the following torques may be used:

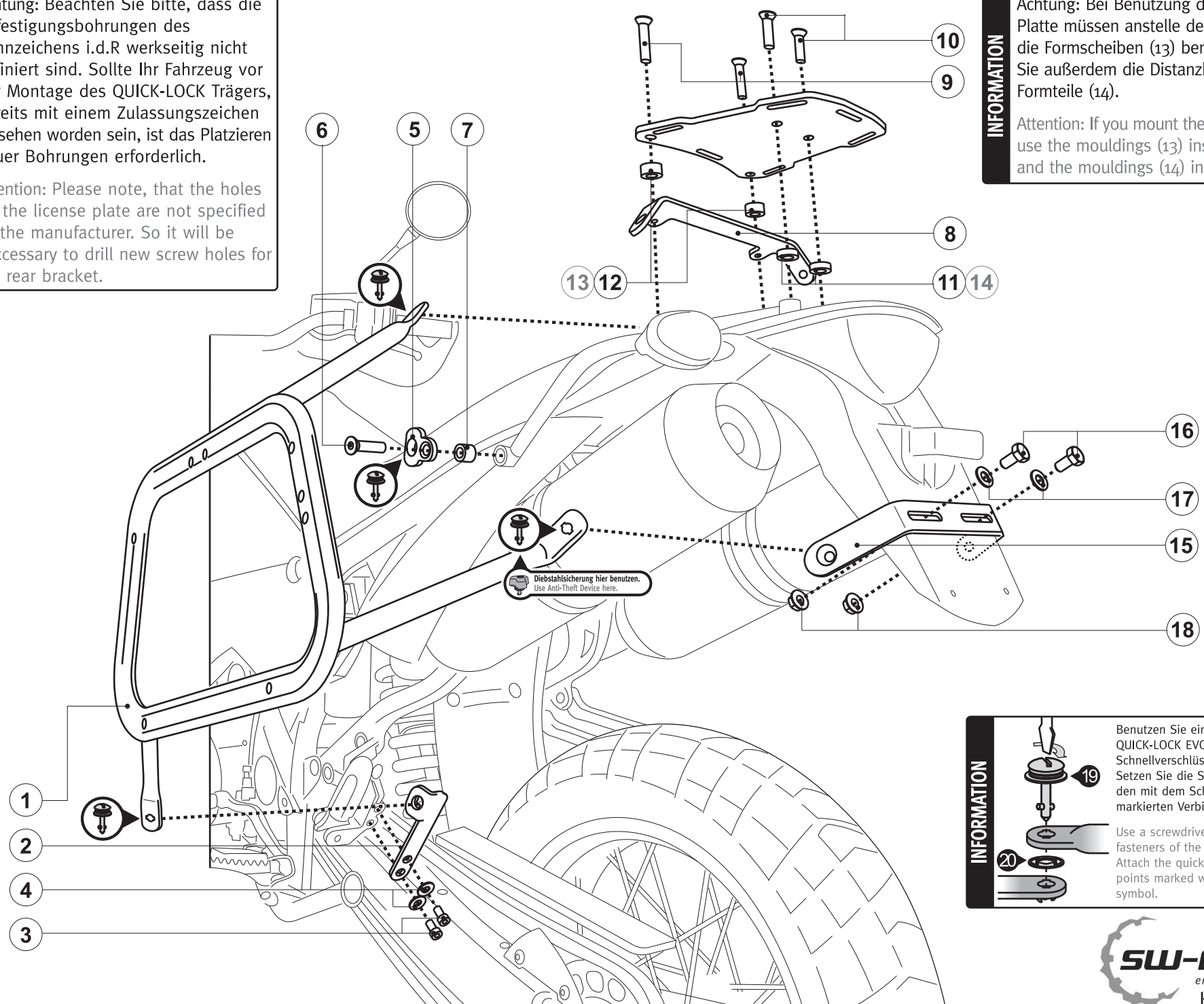
M6	9,6 Nm
M8	23 Nm

All screws, bolts and nuts should be checked regularly to ensure that all are tightened to the proper torque. Medium strength liquid thread-locker (i.e., "Loctite") should be used to secure all screws, bolts and nuts.

Maximum load: 12.5 kg (27.5 lbs) per side carrier (inclusive case and adapter kit). The manufacturer's maximum load of the motorbike is still valid. Maximum speed with mounted cases: 130 km/h (80 mph). Subject to change. Not responsible for typos.

Achtung: Beachten Sie bitte, dass die Befestigungsbohrungen des Kennzeichens i.d.R werkseitig nicht definiert sind. Sollte Ihr Fahrzeug vor der Montage des QUICK-LOCK Trägers, bereits mit einem Zulassungszeichen versehen worden sein, ist das Platzen neuer Bohrungen erforderlich.

Attention: Please note, that the holes for the license plate are not specified by the manufacturer. So it will be necessary to drill new screw holes for the rear bracket.



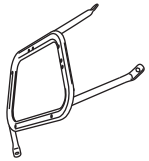
Achtung: Bei Benutzung der Original Top Case-Platte müssen anstelle der Distanzbuchsen (12) die Formscheiben (13) benutzt werden. Ersetzen Sie außerdem die Distanzbuchsen (11) durch die Formteile (14).

Attention: If you mount the original Top Case plate, use the mouldings (13) instead the spacers (12) and the mouldings (14) instead the spacers (11).

Benutzen Sie einen Schraubendreher um die QUICK-LOCK EVO-Kofferträger mit Hilfe der Schnellverschlüsse zu montieren / demontieren. Setzen Sie die Schnellverschlüsse an den mit dem Schnellverschluss-Symbol markierten Verbindungspunkten ein.

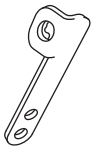
Use a screwdriver to attach / detach the quick fasteners of the QUICK-LOCK EVO Side Carriers. Attach the quick fasteners at the fixing points marked with the quick fastener-symbol.

1

Kofferträger
Side CarrierKFT.04.262.961/962 **02**

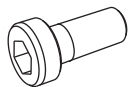
Anzahl/ Pcs. 2 (L/R)

2

Befestigungsblech
Mounting BracketKFT.04.262.001 **03**

Anzahl/ Pcs. 2 (L/R)

3

Innensechskant-
schraube, flacher Kopf
Hexagon Socket Screw,
short Head

schwarz/black

M8 x 20 DIN 6912

Anzahl/ Pcs. 4

4

Unterlegscheibe
Washer

schwarz/black

A 8,4 DIN 125

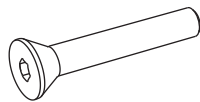
Anzahl/ Pcs. 4

5

Befestigungsblech
Mounting BracketKFT.00.077.004 **02**

Anzahl/ Pcs. 2

6

Senkkopfschraube
Countersunk Screw

schwarz/black

M8 x 70 DIN 7991

Anzahl/ Pcs. 2

7

Distanzbuchse
Spacer

Da:13 Di:8,4 h:10

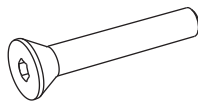
Anzahl/ Pcs. 2

8

Querverbinder
Cross GirderKFT.04.262.002 **00**

Anzahl/ Pcs. 1

9

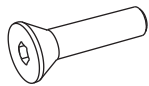
Senkkopfschraube
Countersunk Screw

schwarz/black

M8 x 80 DIN 7991

Anzahl/ Pcs. 2

10

Senkkopfschraube
Countersunk Screw

schwarz/black

M8 x 60 DIN 7991

Anzahl/ Pcs. 2

11

Distanzbuchse
Spacer

Da:20 Di:8,4 h:9

Anzahl/ Pcs. 2

12

Distanzbuchse
Spacer

Da:20 Di:8,4 h:13

Anzahl/ Pcs. 2

13

Formscheibe
Moulding

schwarz/black

SE.00.084.02

Anzahl/ Pcs. 2

14

Formteil
MouldingKFT.04.262.003 **00**

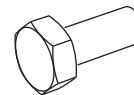
Anzahl/ Pcs. 2

15

Querverbinder
Cross GirderKFT.00.064.003 **06**

Anzahl/ Pcs. 1

16

Sechskantschraube
Hexagon Screw

M6 x 20 DIN 933

Anzahl/ Pcs. 2

17

Unterlegscheibe
Washer

A 6,4 DIN 125

Anzahl/ Pcs. 2

18

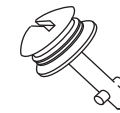
Mutter mit Bund,
selbstsichernd
Lock Nut with Flange

schwarz/black

M6 DIN 6927

Anzahl/ Pcs. 2

19

Schnellverschluss
Quick Fastener

CAM.2312S21-12AHNV

Anzahl/ Pcs. 8

20

Sicherungsring
Retaining Ring

CAM.23.12S.10-1BP

Anzahl/ Pcs. 8

QUICK-LOCK EVO-Kofferträger Adapterkit TraX ® ALU-BOX
QUICK-LOCK EVO Side Carrier Adapter Kit TraX ® ALU-BOX

Montagehinweise

Alle vom Motorrad gelösten Schrauben sind gemäß Herstellerangaben wieder zu montieren, oder mit von SW-MOTECH gelieferten Schrauben zu ersetzen. Falls nicht anderweitig definiert, diese Schrauben nach Tabelle anziehen.

M6 9,6 Nm

Gegebenenfalls Schrauben mit flüssiger Schraubensicherung einkleben.

Prüfen Sie nach 50 km alle Verbindungen auf festen Sitz.

SW-MOTECH GmbH & Co. KG
Ernteweg 8/10
35282 Rauschenberg
Germany

Tel. +49 (0) 64 25/8 16 8-00
Fax +49 (0) 64 25/8 16 8-10

info@sw-motech.com
www.sw-motech.com

Mounting Instructions






SW-MOTECH products should be installed by a qualified, experienced motorcycle technician. If you are unsure of your ability to properly install a product, please have the product installed by your local motorcycle dealer. SW Motech takes no responsibility for damages caused by improper installation.

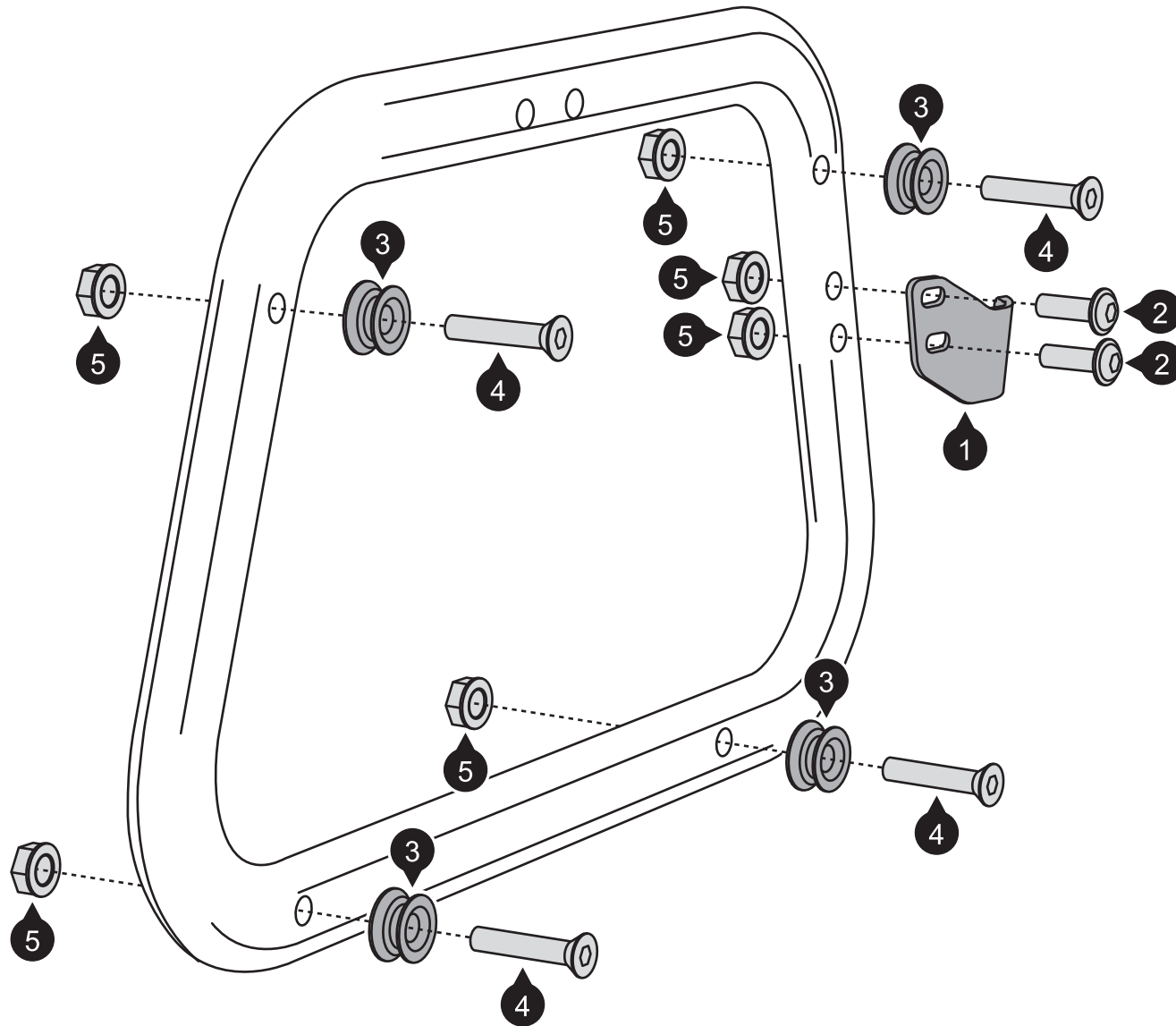
All screws, bolts and nuts, including all replacement hardware provided by SW-MOTECH, should be tightened to the torque specified in the OEM maintenance manual for your motorcycle. If no torque specifications are provided in the OEM maintenance manual, the following torques may be used:

M6 9,6 Nm

All screws, bolts and nuts should be checked after driving the first 50 km to ensure that all are tightened to the proper torque.

Medium strength liquid thread-locker (i.e., "Loctite") should be used to secure all screws, bolts and nuts.

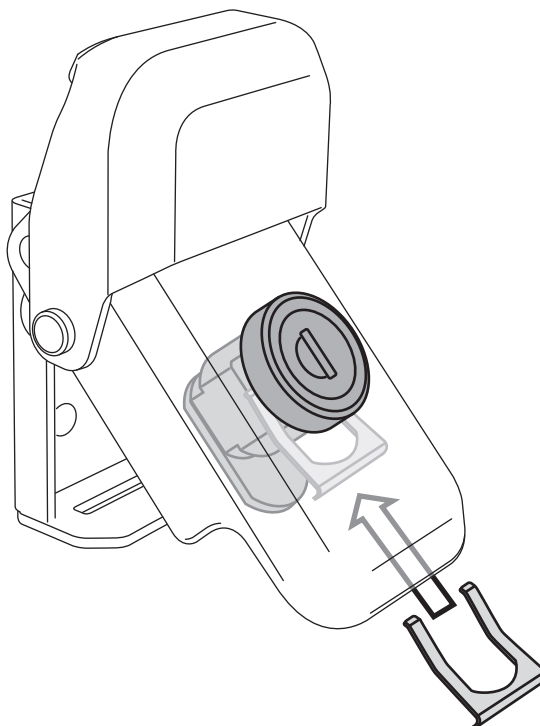
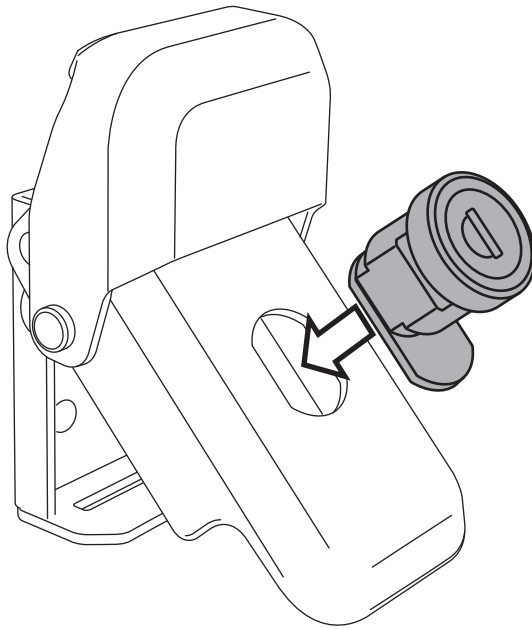
<p>1 Vorspannwinkel Latch Hook</p>  <p>KFT.00.152.070 05 Anzahl/ Pcs. 2 (L/R)</p>	<p>3 Führungsbolzen Guide Sleeve</p>  <p>KFT.00.152.071 10 Anzahl/ Pcs. 8</p>
<p>2 Linsenkopfschraube Lenshead Screw</p>  <p>M6 x 25 ISO 7380 Anzahl/ Pcs. 4</p>	<p>4 Senkkopfschraube Countersunk Screw</p>  <p>M6 x 35 DIN 7991 Anzahl/ Pcs. 8</p>
<p>5 Mutter mit Bund, selbstsichernd Lock Nut with Flange</p>  <p>schwarz/black M6 DIN 6927 Anzahl/ Pcs. 12</p>	




 Fahrrichtung
 Driving direction

TraX ® Schließzylinder-Satz

TraX ® Anti Theft Protection



SW-MOTECH GmbH & Co. KG
BAGS-CONNECTION GmbH & Co. KG

Ernteweg 8/10
35282 Rauschenberg
Germany

Tel. +49 (0) 64 25 /816 8-00
Fax +49 (0) 64 25 /816 8-10
info@sw-motech.com
www.sw-motech.com
info@bags-connection.com
www.bags-connection.com

SW-MOTECH
BAGS-CONNECTION
engineering for motorbikes



ALK.00.165.11000L/B
 ALK.00.165.11000R/B
 ALK.00.165.11000L/S
 ALK.00.165.11000R/S
 ALK.00.165.10000L/B

ALK.00.165.10000R/B
 ALK.00.165.10000L/S
 ALK.00.165.10000R/S
 ALK.00.165.15000/B
 ALK.00.165.15000/S



PRODUKTHINWEISE TraX ® EVO ALU-BOX

PRODUCTINFO TraX ® EVO ALU-BOX

TraX ® EVO ALU-BOX M



ALK.00.165.11000/B (37l.)

TraX ® EVO ALU-BOX L



ALK.00.165.10000/B (45l.)

TraX ® EVO ALU-BOX Topcase



ALK.00.165.15000/B (38l.)

TraX ® EVO ALU-BOX M



ALK.00.165.11000/S (37l.)

TraX ® EVO ALU-BOX L



ALK.00.165.10000/S (45l.)

TraX ® EVO ALU-BOX Topcase



ALK.00.165.15000/S (38l.)

SICHERHEIT

Bitte beachten Sie unbedingt die folgenden Produkthinweise der TraX ® EVO ALU-BOX:

- Die TraX ® EVO ALU-BOX wurde ausschließlich für die Montage an SW-MOTECH QUICK-LOCK EVO-Kofferträgern, QUICK-LOCK Kofferträgern und ALU-RACKs sowie Fahrzeuge im Originalzustand entwickelt. Die Kompatibilität mit Zubehörteilen anderer Hersteller kann nicht gewährleistet werden.
- Manipulation oder Veränderungen am Kofferaufbau führen zum Ausschluß jeglicher Gewährleistungen.
- Das Fahr-/Bremsverhalten des Motorrad verändert sich bei montierter TraX ® EVO ALU-BOX merklich.
- Benutzen Sie die TraX EVO ® ALU-BOX Seitenkoffer nur paarweise. Achten Sie dabei auf die gleichmäßige Verteilung der Ladung.
- Max. Zuladung: Siehe Anbauanleitung des benutzten SW-MOTECH ALU-RACK. Bei SW-MOTECH QUICK-LOCK EVO-Kofferträgern/QUICK-LOCK Kofferträgern: 10 kg pro Koffer. Höchstgeschwindigkeit mit montierten Koffern: 130 km/h.
- Die TraX ® EVO ALU-BOX Befestigungsbügel müssen während der Fahrt verschlossen sein (TraX ® Schließzylinder-Satz separat erhältlich).

PFLEGE

- Zum Reinigen der TraX ® EVO ALU-BOX eignet sich am besten warme Seifenlauge und ein weiches, sauberes Tuch. Spülen Sie mit klarem Wasser nach. Nach Trocknung sollten die Scharniere nachgeölt werden. Benutzen Sie keinesfalls scharfe Reinigungsmittel und raue Putz-utensilien, da diese die Oberfläche beschädigen können.
- Nach Salzfahrten die TraX ® EVO ALU-BOX gründlich reinigen, um Salzschäden zu vermeiden.
- Die Innenwände der silbernen TraX ® EVO ALU-BOX sind unversiegelt, daher kann sich gebrauchsgemäß Abrieb bilden. Benutzen Sie von daher die Innentaschen (Zubehör siehe unten), um leicht zu verschmutzende Gegenstände wie Kleidung zu schützen.
- Achten Sie auf den einwandfreien Zustand der Gummilippe, da sonst die Dichtigkeit der TraX ® EVO ALU-BOX nicht gewährleistet werden kann.
- Optionales Zubehör für Ihre TraX ® EVO ALU-BOX finden Sie in unserem Katalog oder unter:
www.sw-motech.com
www.bags-connection.com

SECURITY

Please pay attention to the following product information of the TraX ® EVO ALU-BOX:

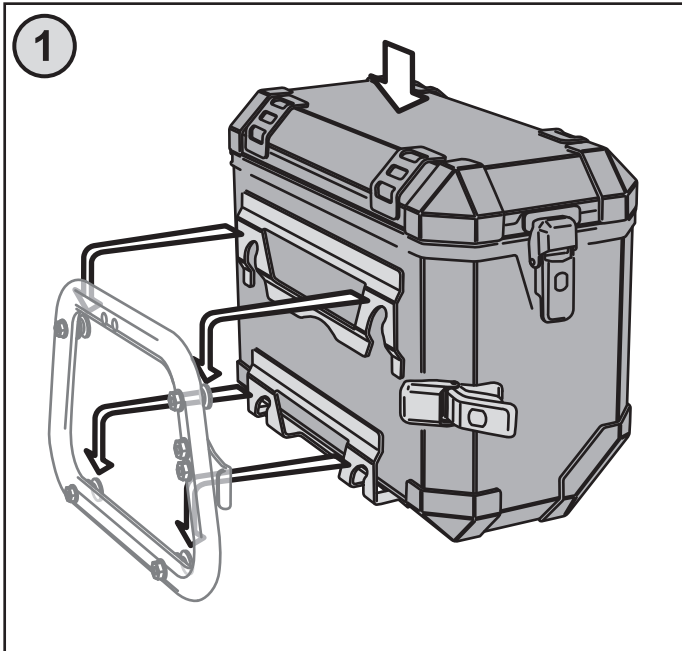
- The TraX ® EVO ALU-BOX is designed only for mounting on SW-MOTECH QUICK-LOCK EVO Side Carriers, QUICK-LOCK Side Carriers and ALU-RACKs as well as vehicles in their original condition. We do not guarantee compatibility with accessories from other manufacturers.
- Modifications made to the cases will void warranty.
- Riding with TraX ® EVO ALU-BOXES may affect motorcycle handling and braking performance.
- TraX ® EVO ALU-BOX sidescases must be used in pairs. Make sure weight is evenly distributed between the left and right side cases.
- Maximum load: Please refer to individual SW-MOTECH ALU-RACK instructions for load information. For SW-MOTECH QUICK-LOCK EVO Side Carriers/QUICK-LOCK Side Carriers: 10 kg (22 lbs) per case. Maximum speed with mounted cases: 130 km/h (80 mph).
- All latches must be locked while riding (TraX ® Lock Cylinder Set sold separately).

CARE

- Clean the TraX ® EVO ALU-BOX with warm soapy water and a soft, clean cloth. After washing rinse with clean water. After drying, the hinges should be lubricated with oil. To avoid damage to cases, do not use abrasive cleaners or harsh cleaning utensils.
- Clean the TraX ® EVO ALU-BOX after driving through salty areas, to avoid damage from salt.
- The inner surface of the silver TraX ® EVO ALU-BOX is not sealed. Abrasion with aluminum can cause a grey film to accumulate on case contents. To avoid this problem, we recommend our inner bags (sold separately).
- Make sure the rubber sealing profile is always in good condition to guarantee a water-tight case.
- Optional accessories for your TraX ® EVO ALU-BOX can be found in our catalog or at:
www.sw-motech.com
www.bags-connection.com

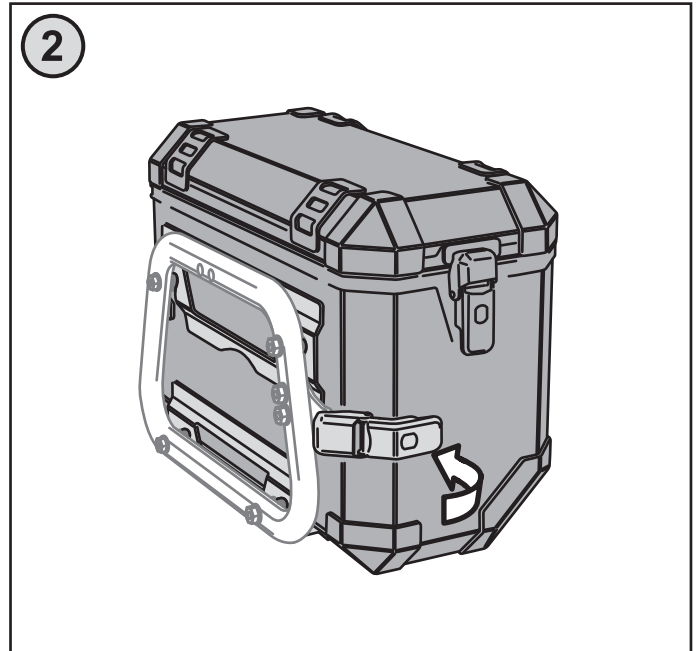
Befestigung der TraX® EVO ALU-BOX an SW-MOTECH QUICK-LOCK EVO Kofferträger und QUICK-LOCK Kofferträger (QUICK-LOCK EVO-Kofferträger beispielhaft dargestellt)

Mounting of TraX® EVO ALU-BOX on SW-MOTECH QUICK-LOCK EVO Side Carrier and QUICK-LOCK Side Carrier (QUICK-LOCK EVO Side Carrier shown as example)



Befestigen Sie das Kofferträger Adapterkit TraX® (separat erhältlich) am SW-MOTECH QUICK-LOCK EVO Kofferträger / QUICK-LOCK Kofferträger. Anschließend die TraX® EVO ALU-BOX mit allen vier Befestigungslaschen einhängen und leicht nach unten drücken, bis die TraX® EVO ALU-BOX feste sitzt.

Attach the Side Carrier Adapter Kit TraX® (sold separately) on your QUICK-LOCK EVO Side Carrier / QUICK-LOCK Side Carrier. Hang the TraX® EVO ALU-BOX with all four fixing lugs as shown. Push the TraX® EVO ALU-BOX downward until it is fixed in position.



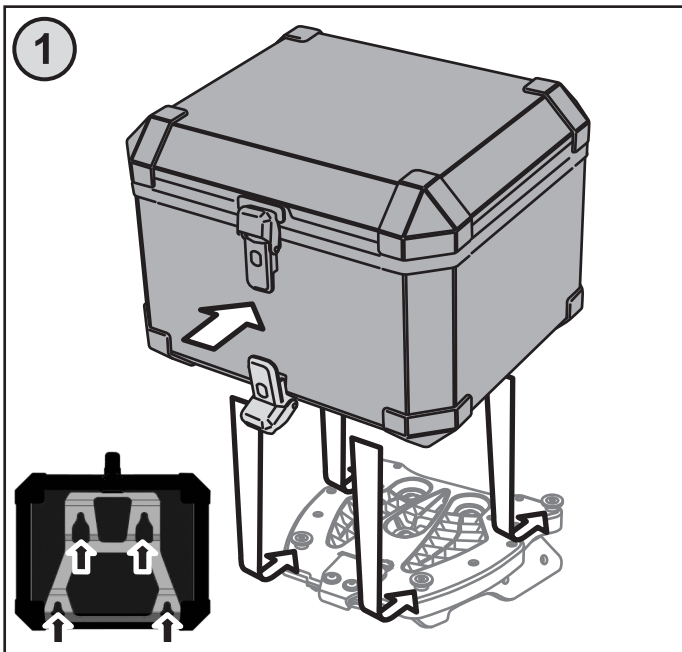
Anschließend den Spannverschluss der TraX® EVO ALU-BOX wie gezeigt am Vorspannwinkel des Kofferträger Adapterkit TraX® einhängen und umklappen. **ACHTUNG:** Achten Sie dabei unbedingt darauf, dass der Spannverschluss ausreichend Spannung hat. Wenn nicht, bitte Vorspannwinkel nachjustieren. Sichern Sie vor Fahrtbeginn die TraX® EVO ALU-BOX mit dem TraX Schließzylinder-Satz (separat erhältlich).

Clamp the TraX® EVO ALU-BOX latch to the latch hook of the Side Carrier Adapter Kit TraX as shown.

ATTENTION: Its is very important to have proper clamping force with the latches. If the latch is too loose, adjust the position of the hook to attain the proper tension. Always lock the latches before riding with TraX® Lock Cylinder Set (sold separately).

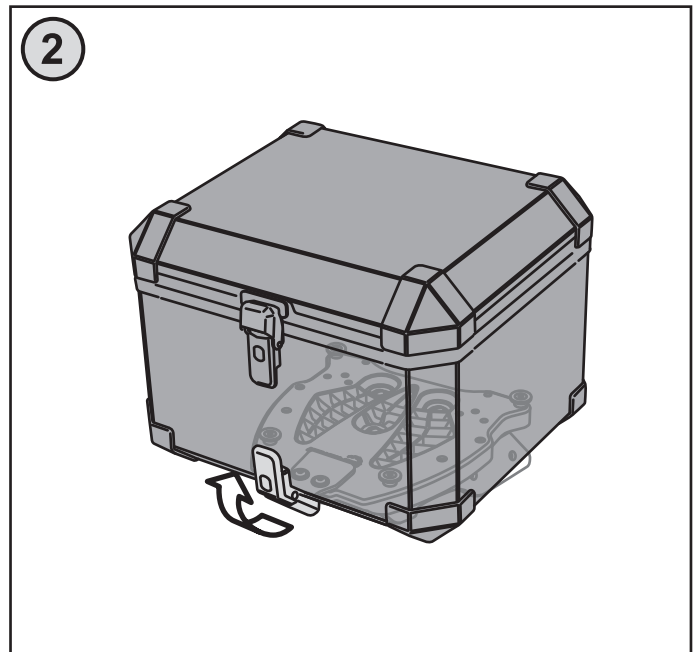
Befestigung der TraX® EVO ALU-BOX auf SW-MOTECH ALU-RACK

Mounting of TraX® EVO ALU-BOX on SW-MOTECH ALU-RACK



Befestigen Sie die fertig montierte QUICK-LOCK Adapterplatte TraX® (separat erhältlich) auf Ihrem ALU-RACK. Anschließend die TraX® EVO ALU-BOX mit allen vier am Boden befindlichen Befestigungslaschen einhängen und leicht nach vorne drücken, bis die TraX® EVO ALU-BOX feste sitzt.

Attach the mounted QUICK-LOCK Adapter Plate TraX® (sold separately) on your SW-MOTECH ALU-RACK. Fix the TraX® EVO ALU-BOX with all four fixing lugs on the bottom side as shown. Slide the TraX® EVO ALU-BOX forward until it's fixed in position.



Anschließend den Spannverschluss der TraX® EVO ALU-BOX wie gezeigt am Vorspannwinkel der QUICK-LOCK Adapterplatte TraX® einhängen und umklappen. **ACHTUNG:** Achten Sie dabei unbedingt darauf, dass der Spannverschluss ausreichend Spannung hat. Wenn nicht, bitte den Vorspannwinkel nachjustieren. Sichern Sie vor Fahrtbeginn die TraX® EVO ALU-BOX mit dem TraX® Schließzylinder-Satz (separat erhältlich).

Clamp the TraX® ALU-BOX latch to the latch hook of the adapter kit as shown.

ATTENTION: Its is very important to have proper clamping force with the latches. If the latch is too loose, adjust the position of the hook to attain the proper tension. Always lock the latches before riding with TraX® Lock Cylinder Set (sold separately).

SW-MOTECH

BAGS-CONNECTION

engineering for motorbikes

QLS.00.046.10100/B

Achtung!
Verwenden
Sie zur Pflege
der Schlösser
ausschließlich
Graphitpulver.

Attention!
To maintain
locks use
graphite
powder
only.

