

QUICK-LOCK EVO Kofferträger

QUICK-LOCK EVO Side Carrier

DEUTSCH - Vielen Dank, dass Sie sich für dieses Qualitätsprodukt von SW-MOTECH und BAGS-CONNECTION entschieden haben.

Die Montage und/oder Wartung dieses Produkts erfordert ein gutes technisches Verständnis. Zu Ihrer eigenen Sicherheit empfehlen SW-MOTECH und BAGS-CONNECTION, die Montage und/oder Wartung durch eine Fachwerkstatt durchführen zu lassen. SW-MOTECH und BAGS-CONNECTION übernehmen keine Haftung für Schäden, die durch eine unsachgemäße Montage und/oder Wartung verursacht wurden.

Beachten Sie unbedingt alle in der Anbauanleitung angegebenen Hinweise. Beachten Sie außerdem alle für die Montage relevanten Hinweise im Fahrzeughandbuch. Nichtbeachtung kann zu Schäden am Fahrzeug bzw. zur Gefährdung des Fahrers führen! Bitte heben Sie die Anbauanleitung als Referenz auf.

Dieses Produkt wurde für Fahrzeuge im Originalzustand entwickelt. Die Kompatibilität mit originalen Zubehörteilen bzw. den Zubehörteilen anderer Hersteller kann nicht gewährleistet werden. Montiertes Zubehör kann das Fahrverhalten und/oder die Stabilität Ihres Fahrzeugs verändern.

Bitte besuchen Sie unsere Website für weitere Informationen wie Modellzuweisungen und PDF-Anleitung. Erforderliche Dokumente (z. B. ABE) stehen zum Download auf unserer Webseite zur Verfügung.

ALLGEMEINE HINWEISE

Beachten Sie eventuelle landesspezifische Vorschriften durch den Gesetzgeber bzw. TÜV-Vorschriften. Lassen Sie eintragungspflichtige Teile nach Montage durch Ihre Prüfstelle in die Fahrzeugpapiere eintragen.

VORBEREITUNG: Lesen Sie aufmerksam die Anbauanleitung und stellen Sie sicher, dass alle Teile der Stückliste vorhanden sind. Achten Sie darauf, dass Ihr Fahrzeug sicher steht und nicht umfallen kann. Schalten Sie den Motor ab und ziehen Sie den Zündschlüssel. Lassen Sie ggf. den Motor/Auspuff abkühlen. Klemmen Sie bei Arbeiten an der Elektrik die Fahrzeugbatterie ab. Achten Sie darauf, nur geeignetes Werkzeug zu verwenden. Lassen Sie sich bei den Montagearbeiten von einer zweiten Person helfen.

MONTAGE: Alle vom Motorrad gelösten Teile und Verbindungen sind gemäß Fahrzeugherstellerangaben wieder zu montieren oder durch die von SW-MOTECH und BAGS-CONNECTION gelieferten Teile und Verbindungen zu ersetzen. Sichern Sie, falls nicht anderweitig definiert, alle Gewinde mit mittelstarker, flüssiger Schraubensicherung. Falls nicht durch den Fahrzeughersteller oder SW-MOTECH und BAGS-CONNECTION anderweitig definiert, müssen Schrauben und Muttern nach DIN/ISO angezogen werden. Stellen Sie nach erfolgter Montage sicher, dass alle zuvor gelösten Teile und Verbindungen wieder ordnungsgemäß montiert wurden.

FUNKTIONSKONTROLLE: Achten Sie nach Montage auf die uneingeschränkte Freigängigkeit und einwandfreie Funktion sämtlicher Fahrzeugteile. Kabel, Züge und Schläuche dürfen nicht scheuern und/oder geklemmt werden. Führen Sie vor Fahrtbeginn eine umfassende Funktionskontrolle durch. Prüfen Sie regelmäßig (alle 100 km) den ordnungsgemäßen Sitz aller bei Montage gelösten Teile und Verbindungen.

PRODUKTSPEZIFISCHE HINWEISE

ACHTUNG: Maximale Zuladung pro Kofferträger/Seite: 12,5 kg (inklusive Koffer/Gepäck und Adapterkit)! Es gilt die vom Fahrzeughersteller genannte, maximale Zuladung des Fahrzeugs!

Höchstgeschwindigkeit mit montiertem Koffern/Gepäck: 130 km/h!

Die Kofferträger wurden ausschließlich für die Verwendung von SW-MOTECH und BAGS-CONNECTION Adapterkits konzipiert.

Demontieren Sie die Kofferträger bei Fahrten ohne Gepäck. Benutzen Sie die Kofferträger immer paarweise.

ACHTUNG: Achten Sie darauf, dass sich die Koffer nach Montage am Fahrzeug nicht im Abgasstrom befinden! Verbrennungsgefahr!

ENGLISH - Thank you for choosing this quality product from SW-MOTECH and BAGS-CONNECTION.

The installation and/or maintenance of this product requires a good technical understanding. For your own safety SW-MOTECH and BAGS-CONNECTION recommend having installation and/or service carried out by a specialist workshop. SW-MOTECH and BAGS-CONNECTION assumes no liability for damages caused by improper installation and/or service.

Carefully follow all the directions given in the mounting instructions. Also pay attention to all relevant information in the vehicle manual during assembly. Nonconformance can lead to damage of the vehicle or risk to the rider! Please keep the mounting instructions as reference.

This product was developed for vehicles in their original condition. Compatibility with original accessory parts or accessory parts of other manufacturers is not guaranteed. Installed accessories can change the driving behaviour and/or stability of your vehicle.

Please visit our website for additional information, such as application charts and PDF mounting instructions. Any other documents that may be required (such as ABE), are also available for download on our website.

GENERAL INFORMATION

Observe any country-specific regulations by law or TÜV regulations. If required, enter the installed parts into the vehicle documents with the appropriate inspection authority.

PREPARATION: Read the mounting instructions carefully and make sure that all parts are included. Make sure that your vehicle is parked safely and cannot fall over. Turn off the engine and remove the ignition key. Let the motor/exhaust cool off if necessary. Disconnect the vehicle battery when working on the electrical system. Make sure to use only the appropriate tools. During installation have another person to help you.,

ASSEMBLY: All parts and connections removed from the vehicle must be reinstalled in accordance with the vehicle manufacturer specifications or replaced by the SW-MOTECH and BAGS-CONNECTION delivered parts and hardware. Secure all threads, unless otherwise specified, with medium-strong strength liquid thread locker. If not otherwise defined by the vehicle manufacturer or SW-MOTECH and BAGS-CONNECTION, bolts and nuts must be tightened according to DIN/ISO specifications. After installation is complete, be sure that all parts and hardware previously removed are properly replaced.

FUNCTION CHECK: After installation make sure all moving parts are unobstructed and normal function of the vehicle is not hindered in any way. Cables and hoses may not rub and/or be pinched. Before starting to ride, perform a comprehensive check of all functions. Regularly check (every 100 km) for the proper seating of all parts and connections removed during installation.

PRODUCT SPECIFIC INFORMATION

ATTENTION: Maximum load per side carrier: 12.5 kg / 27.5 lbs (including sidecase/luggage and Adapter Kit)! The maximum vehicle load specified by the manufacturer must not be exceeded!

Maximum speed with mounted sidecases/luggage: 130 km/h!

The side carriers are designed exclusively for the use of SW-MOTECH and BAGS-CONNECTION Adapter Kits.

Dismount the side carriers when travelling without sidecases/luggage. Always use the side carriers in pairs.

ATTENTION: Make sure that after attaching the luggage to the vehicle it is not in the exhaust flow! Dangers of burns!

Konfektionierung durch / Packed by:

Datum der Konfektionierung / Date of Packing:



SW-MOTECH GmbH & Co. KG & BAGS-CONNECTION GmbH & Co. KG

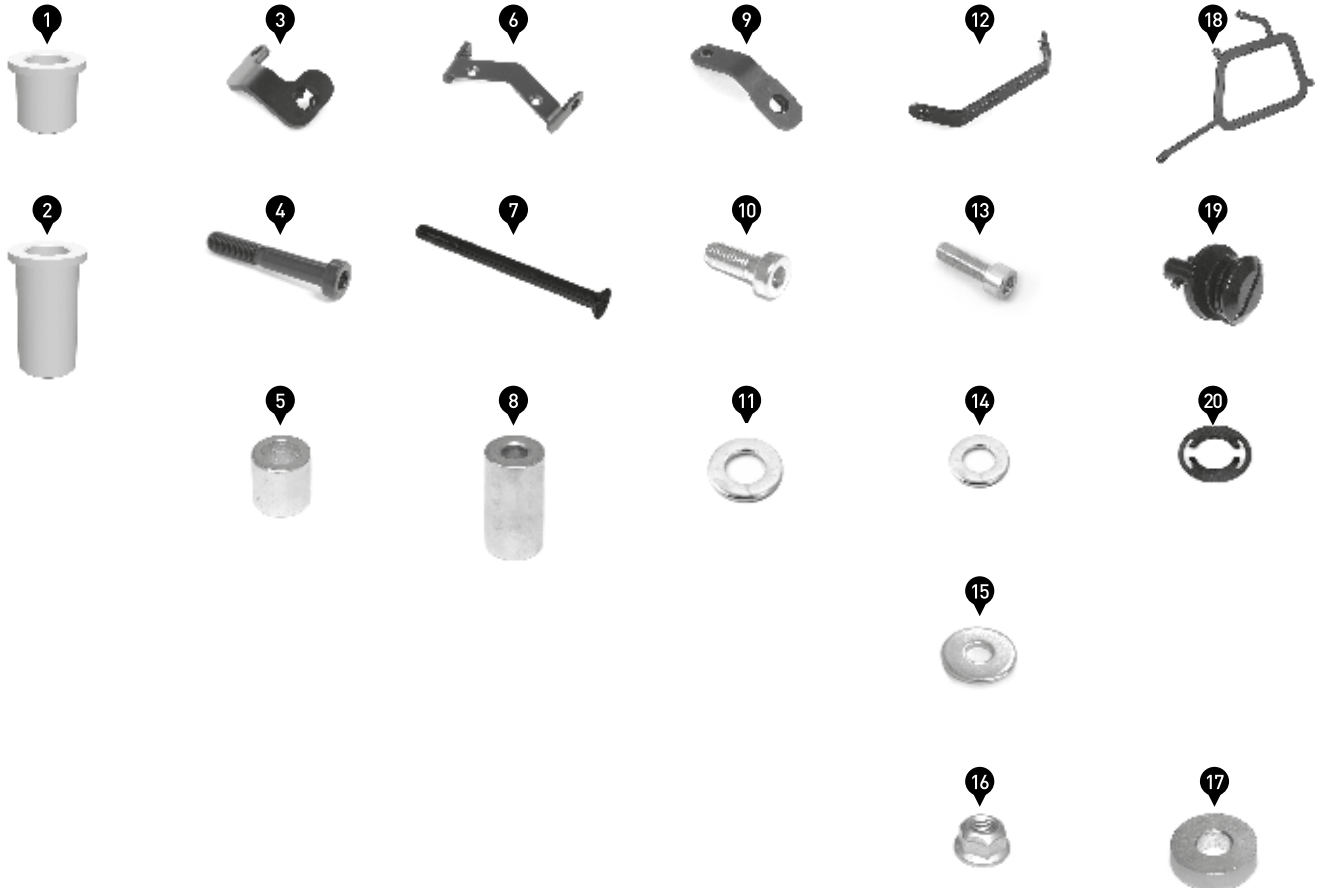
Ernteweg 8/10 · 35282 Rauschenberg / Germany
Tel. +49 (0) 64 25 / 81 68 - 00 · Fax +49 (0) 64 25 / 81 68 - 10

info@sw-bc.com · www.sw-bc.com

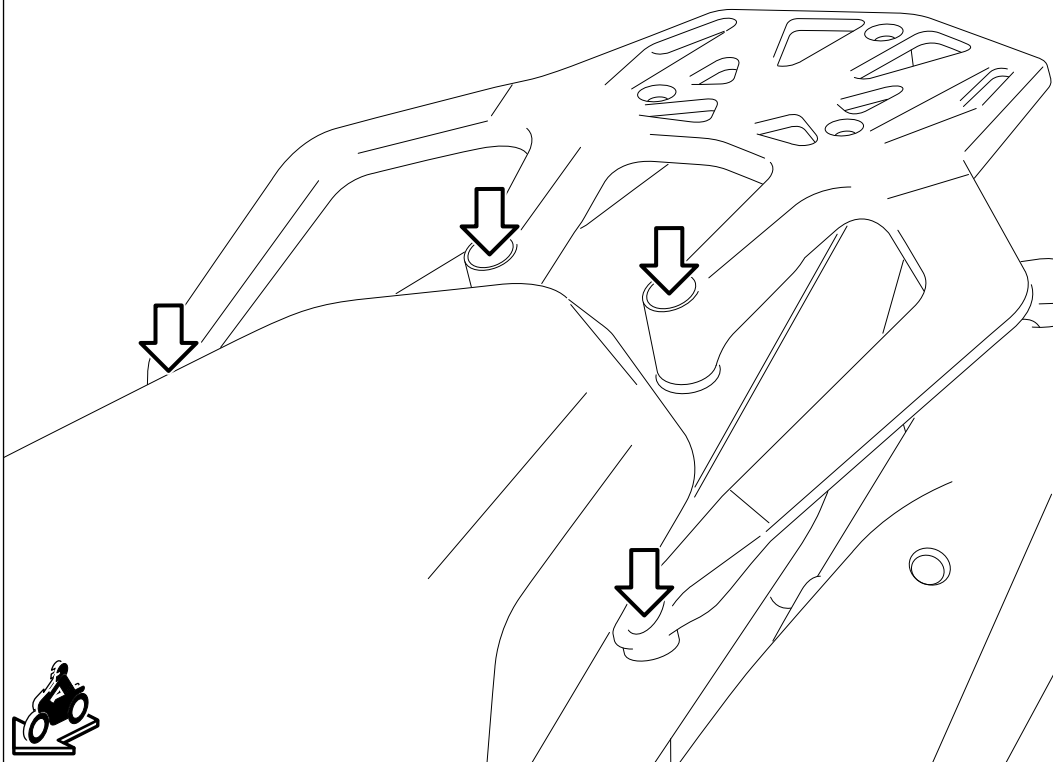
Stückliste / Parts List

Nr. No.	Art.-Nr. / Item No. Bezeichnung / Description	Artikel	Part	Anzahl Quantity	N-m
(1)	GPT.03.289.004	Bundbuchse	Flanged Spacer	2	
(2)	GPT.03.289.005	Bundbuchse	Flanged Spacer	2	
(3)	KFT.03.309.002 (L/R)	Befestigungslasche (linke & rechte Seite)	Mounting Bracket (left & right side)	2	
(4)	M8 x 45; DIN 6912; 10.9	Innensechskantschraube, fl. Kopf; Schwarz	Hexagon Socket Screw, short head; black	2	18
(5)	13 / 8,2 / 16	Distanzbuchse	Spacer	2	
(6)	KFT.03.309.003	Befestigungslasche	Mounting Bracket	1	
(7)	M8 x 80; DIN 7991	Senkkopfschraube; Schwarz	Countersunk Screw; black	2	18
(8)	16 / 8,4 / 34	Distanzbuchse	Spacer	2	
(9)	KFT.03.309.001	Befestigungslasche	Mounting Bracket	2	
(10)	M8 x 20; DIN 6912	Innensechskantschraube, fl. Kopf	Hexagon Socket Screw, short head	2	23
(11)	d 8,4; DIN 125	Unterlegscheibe	Washer	2	
(12)	KFT.01.027.004/TB	Querverbinder	Crossbar	1	
(13)	M6 x 20; DIN 912	Innensechskantschraube	Hexagon Socket Screw	3	9,6
(14)	d 6,4; DIN 125	Unterlegscheibe	Washer	3	
(15)	d 6,4; DIN 9021	Unterlegscheibe	Washer	3	
(16)	M6; DIN 6927	Mutter mit Bund; selbstsichernd	Lock Nut with Flange	3	
(17)	16 / 6,2 / 5	Distanzbuchse	Spacer	1	
(18)	KFT.03.309.961/962	Kofferträger (linke & rechte Seite)	Side Carrier (left & right side)	2	
(19)	CAM.2312S21-12AHNV	QUICK-LOCK Schnellverschluss	QUICK-LOCK Fastener	8	
(20)	CAM.2312S10-1BP	Sicherungsscheibe	Lock Washer	8	

(Alle Maßangaben in Millimetern / All measurements in millimeters)



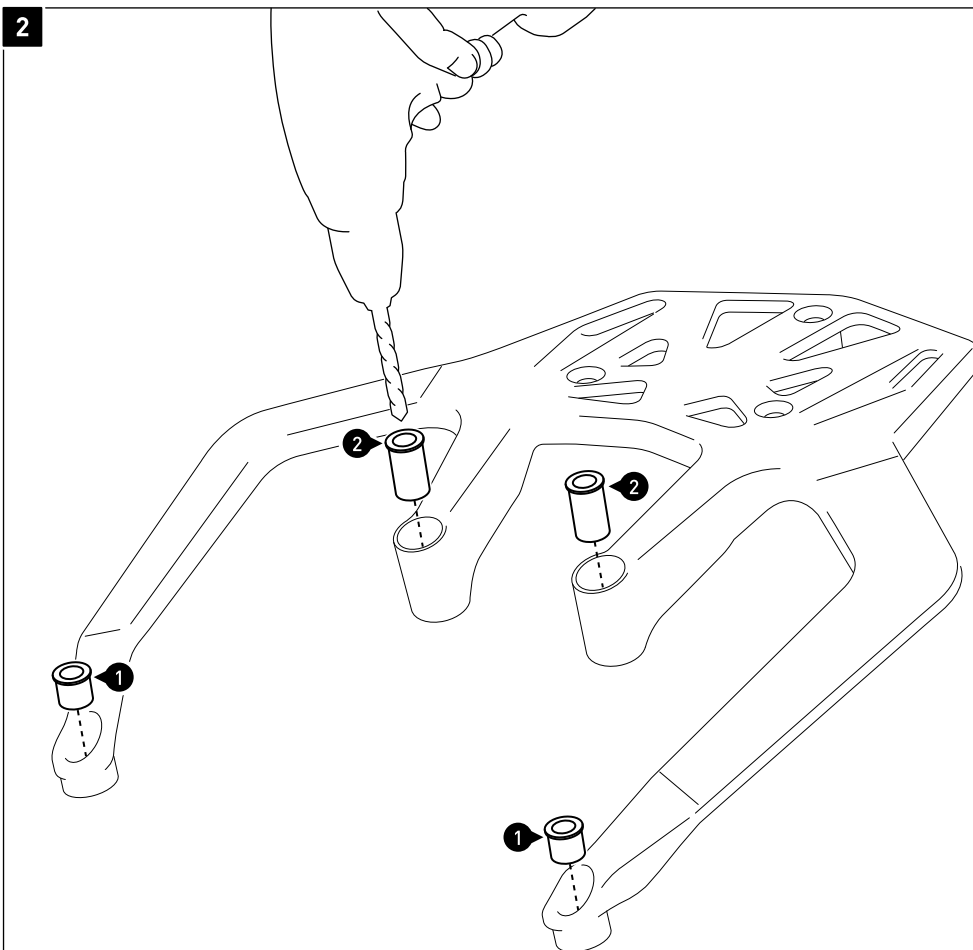
1



Lösen Sie die markierten Schrauben des Gepäckträgers.

Remove the marked screws of the luggage carrier.

2



ACHTUNG: Diesen Schritt nur bei Fahrzeugmodellen OHNE original Stahlbuchsen im Gepäckträger anwenden!

Entfernen Sie den Gepäckträger vom Fahrzeug.

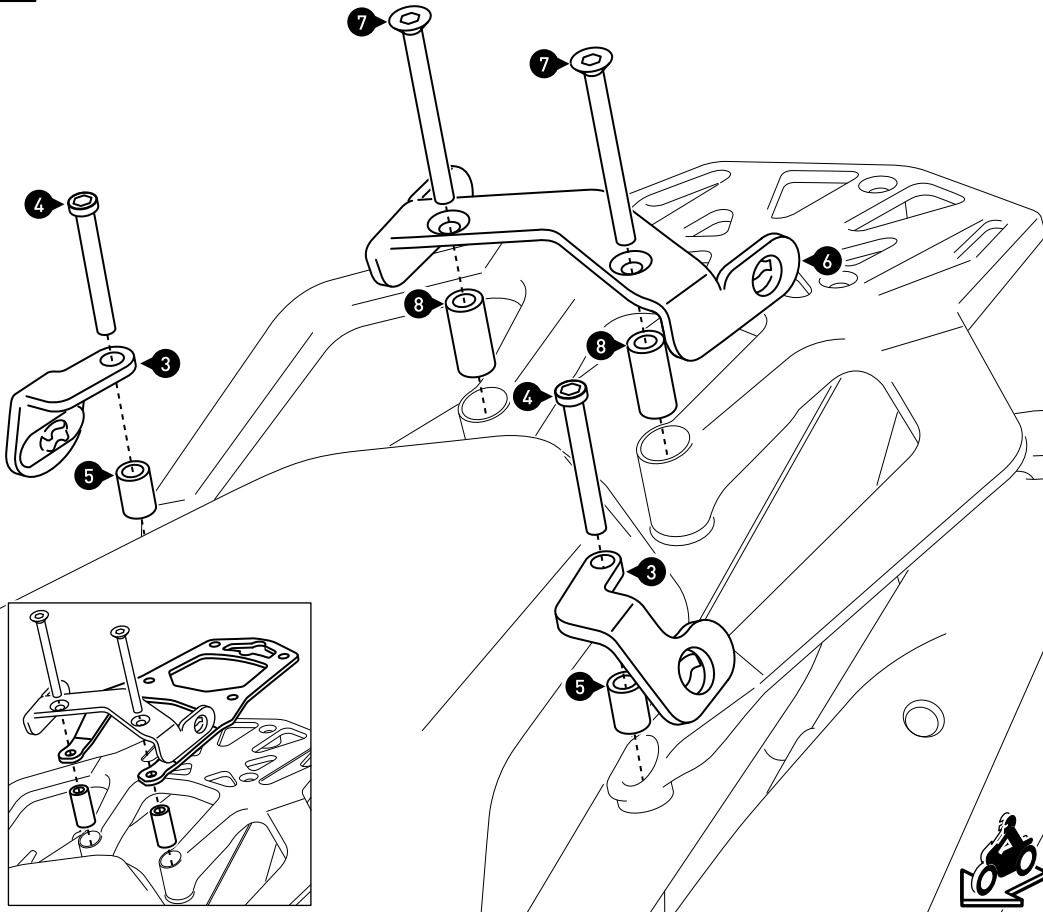
Bohren Sie nun die vier Verschraubpunkte mit dem beiliegenden Bohrer (12 mm) auf. Setzen Sie die Bundbuchen (1) und (2) in die Öffnungen ein.

ATTENTION: This step is only for vehicle models WITHOUT luggage carriers mounted with original steel spacers!

Remove the luggage carrier from the vehicle.

Enlarge the four mounting points with the included drill (12 mm). Insert the flanged spacers (1) and (2) into the holes.

3



Verschrauben Sie die Befestigungs-
laschen (3) und (6) am Gepäckträ-
ger, wie in der Zeichnung gezeigt.

**ACHTUNG: Verwenden Sie flüssige
Schraubensicherung!**

Ziehen Sie die Schrauben noch nicht
an.

HINWEIS: Die Distanzbuchsen (8)
entfallen bei gleichzeitiger
Verwendung des SW-BC ALU-RACK
/ STEEL-RACK. Montieren Sie an
deren Stelle das Anbaulech und die
Distanzbuchsen des RACK, wie in
der Detailzeichnung gezeigt.

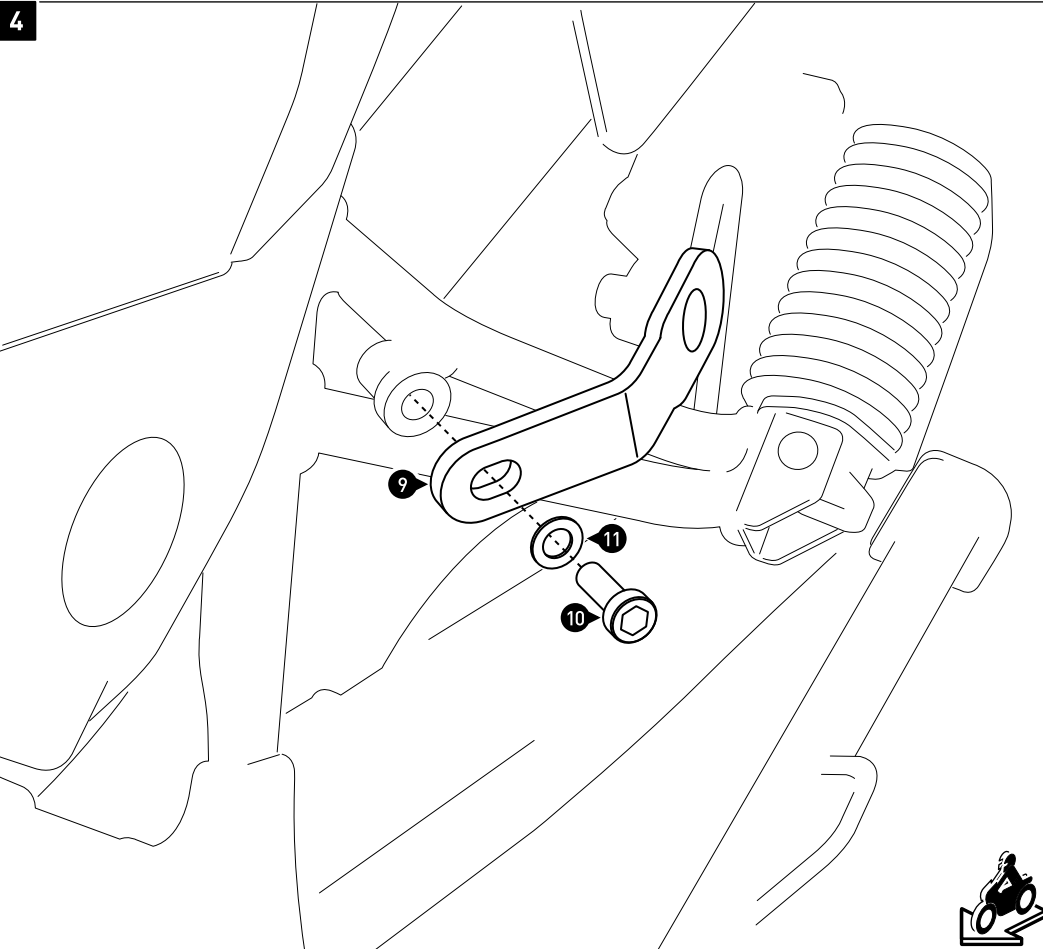
Attach the mounting brackets (3)
and (6) to the luggage carrier as
shown in the drawing.

**ATTENTION: Use liquid thread
locker!**

Do not fully tighten the screws yet.

NOTE: The spacers (8) are not
needed with the SW-BC ALU-RACK
/ STEEL-RACK. Mount instead the
mounting bracket and spacers of
the RACK as shown in the detail
drawing.

4



Verschrauben Sie die Befestigungs-
laschen (9) am Fahrzeug, wie in der
Zeichnung gezeigt. Montieren Sie
die Befestigungslaschen auf der
rechten Fahrzeugseite analog zur
linken Fahrzeugseite.

**ACHTUNG: Verwenden Sie flüssige
Schraubensicherung!**

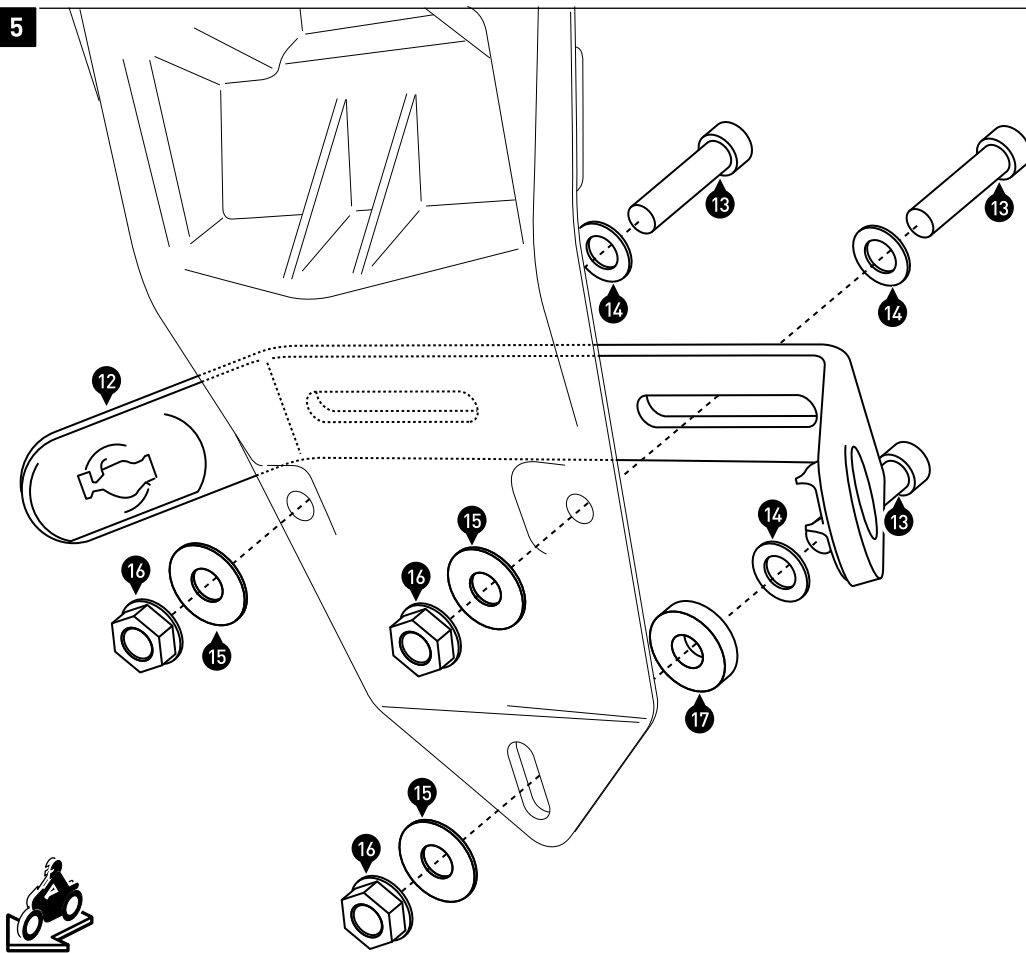
Ziehen Sie die Schrauben noch nicht
an.

Attach the mounting brackets (9) to
the vehicle, as shown in the
drawing. Attach the mounting
bracket on the right side of the
vehicle as same as on the left side.

**ATTENTION: Use liquid thread
locker!**

Do not fully tighten the screws yet.

5



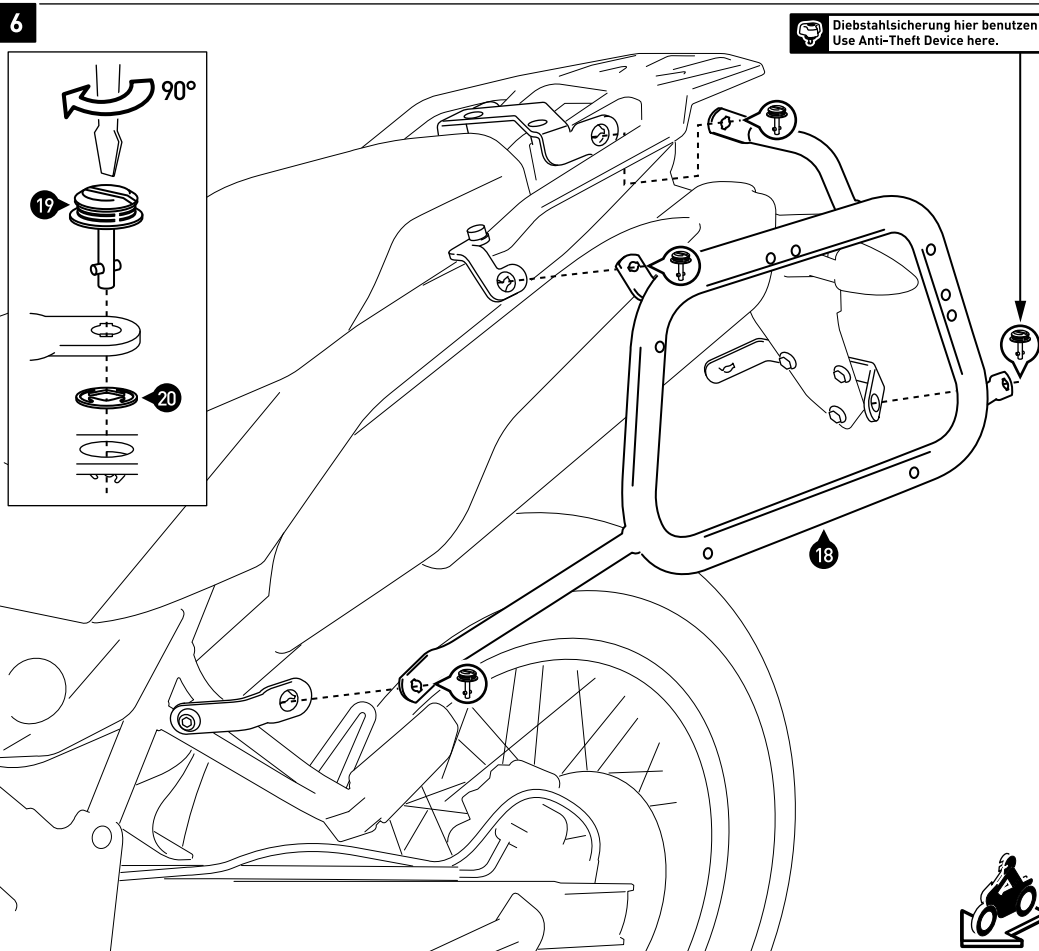
Verschrauben Sie die Querverbinder (12) am Kennzeichenhalter, wie in der Zeichnung gezeigt. Verwenden Sie die Distanzbuchse (17) als Ausgleich unter dem Nummernschild

Ziehen Sie die Schrauben noch nicht an.

Attach the crossbar (12) to the license plate mount, as shown in the drawing. Use the spacer (17) as compensation under the license plate.

Do not fully tighten the screws yet.

6



Verbinden Sie die Kofferträger (18) an den Befestigungslaschen und dem Querverbinder mit den Schnellverschlüssen (19). Sichern Sie die Schnellverschlüsse (19) mit den Sicherungsscheiben (20).

Wenn die Anbauteile spannungsfrei sitzen, ziehen Sie alle Schrauben wie in der Stückliste vorgegeben an.

Connect the side carriers (18) to the mounting brackets and the crossbar with the fasteners (19). Secure the the fasteners (19) with the lock washers (20).

After the all parts are aligned without tension, fully tighten all screws as specified in the parts list.

AERO ABS-Seitenkofferset

AERO ABS Sidecase Set

DEUTSCH - Vielen Dank, dass Sie sich für dieses Qualitätsprodukt von SW-MOTECH und BAGS-CONNECTION entschieden haben.

Die Montage und/oder Wartung dieses Produkts erfordert ein gutes technisches Verständnis. Zu Ihrer eigenen Sicherheit empfehlen SW-MOTECH und BAGS-CONNECTION, die Montage und/oder Wartung durch eine Fachwerkstatt durchführen zu lassen. SW-MOTECH und BAGS-CONNECTION übernehmen keine Haftung für Schäden, die durch eine unsachgemäße Montage und/oder Wartung verursacht wurden.

Beachten Sie unbedingt alle in der Anbauanleitung angegebenen Hinweise. Beachten Sie außerdem alle für die Montage relevanten Hinweise im Fahrzeughandbuch. Nichtbeachtung kann zu Schäden am Fahrzeug bzw. zur Gefährdung des Fahrers führen! Bitte heben Sie die Anbauanleitung als Referenz auf.

Dieses Produkt wurde für Fahrzeuge im Originalzustand entwickelt. Die Kompatibilität mit originalen Zubehörteilen bzw. den Zubehörteilen anderer Hersteller kann nicht gewährleistet werden. Montiertes Zubehör kann das Fahrverhalten und/oder die Stabilität Ihres Fahrzeugs verändern.

Bitte besuchen Sie unseren Webshop für weitere Informationen wie Modellzuweisungen und PDF-Anleitung. Erforderliche Dokumente (z. B. ABE) stehen als Download zur Verfügung.

ALLGEMEINE HINWEISE

Beachten Sie eventuelle landesspezifische Vorschriften durch den Gesetzgeber bzw. TÜV-Vorschriften. Lassen Sie eintragungspflichtige Teile nach Montage durch Ihre Prüfstelle in die Fahrzeugpapiere eintragen.

SICHERHEIT

Bitte beachten Sie unbedingt die folgenden Produkthinweise des AERO ABS-Seitenkoffersets:

Das AERO ABS-Seitenkofferset wurde ausschließlich für die Montage an QUICK-LOCK EVO Kofferträgern entwickelt.

Manipulation oder Veränderungen am Kofferaufbau führen zum Ausschluss jeglicher Gewährleistungen.

ACHTUNG: Das Fahr-/Bremsverhalten des Motorrad verändert sich bei montierten AERO ABS-Seitenkoffersets merklich.

ACHTUNG: Benutzen Sie die AERO ABS-Seitenkoffer nur paarweise. Achten Sie dabei auf die gleichmäßige Verteilung der Ladung.

Max. Zuladung: siehe QUICK-LOCK EVO Kofferträger Anbauanleitung. Höchstgeschwindigkeit mit montierten Koffern: 130 km/h.

ACHTUNG: Das Überdrehen des Schlosses kann zu irreparablen Schäden am Schließmechanismus führen.

ACHTUNG: Stellen Sie sicher, dass die AERO ABS-Seitenkoffer korrekt am QUICK-LOCK EVO Kofferträger befestigt werden und allen vier Befestigungspunkten einrasten! Verriegeln Sie beide AERO ABS-Seitenkoffer VOR Fahrtbeginn. Bei falscher Befestigung besteht Verlustgefahr!

ACHTUNG: Alle Teile der AERO ABS-Seitenkoffer dürfen keinen Kontakt zu heißen und beweglichen Teile des Fahrzeugs haben. Achten Sie desweiteren darauf, dass alle Teile mindestens 5 cm Abstand zu heißen Teilen sowie dem heißen Abgasstrom des Auspuffs haben. Durch Stürze oder unsachgemäßen Umgang kann die Nylon-Oberfläche der AERO ABS-Seitenkoffer irreparabel zerstört werden.

ACHTUNG: Oberflächenmaterialien können bei längerer und intensiver Sonneneinstrahlung und Umwelteinflüssen (z. B. SMOG, saurer Regen, etc.) Farbveränderungen (Ausbleichen) unterliegen! Dafür übernehmen SW-MOTECH und BAGS-CONNECTION keine Haftung.

Achten Sie darauf, niemals scharfkantige, spitze oder ähnliche Gegenstände zu verpacken, welche Verletzungen an Personen bzw. Beschädigungen am Fahrzeug/Produkt verursachen könnten.

ENGLISH - Thank you for choosing this quality product from SW-MOTECH and BAGS-CONNECTION.

The installation and/or maintenance of this product requires a good technical understanding. For your own safety SW-MOTECH and BAGS-CONNECTION recommend having installation and/or service carried out by a specialist workshop. SW-MOTECH and BAGS-CONNECTION assume no liability for damages caused by improper installation and/or service.

Carefully follow all the directions given in the mounting instructions. Also pay attention to all relevant information in the vehicle manual during assembly. Nonconformance can lead to damage of the vehicle or risk to the rider! Please keep the mounting instructions as reference.

This product was developed for vehicles in their original condition. Compatibility with original accessory parts or accessory parts of other manufacturers is not guaranteed. Installed accessories can change the driving behaviour and/or stability of your vehicle.

Please visit our webshop for additional information, such as application charts and PDF mounting instructions. Any other documents that may be required (such as ABE), are also available for download on our webshop.

GENERAL INFORMATION

Observe any country-specific regulations by law or TÜV regulations. If required, enter the installed parts into the vehicle documents with the appropriate inspection authority.

SECURITY

Please pay attention to the following product information of the AERO ABS Sidecase Set:

The AERO ABS Sidecase Set is designed exclusively for mounting on QUICK-LOCK EVO Side Carriers.

Modifications made to the cases will void any warranty.

ATTENTION: Riding with AERO ABS Sidecase Set may affect the motorcycle's driving and braking performance.

ATTENTION: AERO ABS Sidecases must be used in pairs. Make sure weight is evenly distributed between the left and right side cases.

ATTENTION: Maximum load: Please refer QUICK-LOCK EVO Side Carriers instruction. Maximum speed with mounted cases: 130 km/h (80 mph).

ATTENTION: Over-rotating the lock may damage the lock mechanism beyond repair.

ATTENTION: Make sure that the AERO ABS Sidecases are properly attached to the QUICK-LOCK EVO Side Carrier and fully engaged in all four mounting points! Lock both cases BEFORE riding! Improperly mounted cases run the risk of detaching during transport.

ATTENTION: All parts of the bag must not contact any hot or moving parts of the vehicle. All parts should also remain 5 cm away from the exhaust and remain clear of the exhaust stream. Dropping the motorcycle or improper handling can damage the outer surface of the AERO ABS Sidecases.

ATTENTION: Surface materials can experience color changes or fading when exposed to direct sunlight for extended periods of time and by environmental factors (e.g., SMOG, acid rain, etc.)! SW-MOTECH and BAGS-CONNECTION assumes no liability for this.

Never store pointy or sharp-edged objects in bags, which could cause injury to persons or damage to the vehicle/product.

ACHTUNG 
NICHT FÜR DEN OFFROAD-EINSATZ GEEIGNET!

ATTENTION 
NOT FOR OFFROAD-USE!

Konfektionierung durch / Packed by:

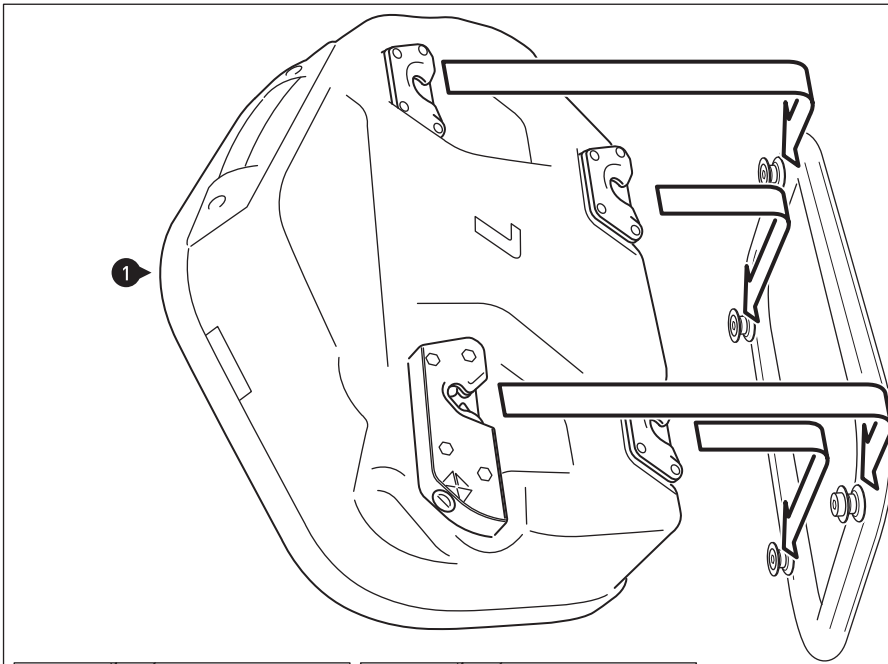
Datum der Konfektionierung / Date of Packing:



SW-MOTECH GmbH & Co. KG & BAGS-CONNECTION GmbH & Co. KG

Ernteweg 8/10 · 35282 Rauschenberg · Germany
 Tel. +49 (0) 64 25 / 81 68 - 00 · Fax +49 (0) 64 25 / 81 68 - 10

info@sw-bc.com · www.sw-bc.com



Den AERO ABS-Seitenkoffer einfach seitenweise am QUICK-LOCK EVO-Kofferträger Adapterkit AERO (separat erhältlich) einhängen, nach unten drücken und abschließen.
ACHTUNG: Stellen Sie unbedingt sicher, dass der AERO ABS-Seitenkoffer an allen VIER Aufnahmepunkten korrekt einrastet! Vor Fahrtbeginn abschließen! Bei falscher Handhabung besteht Verlustgefahr!

HINWEIS: Der Schlüssel kann nur im geschlossenen Zustand abgezogen werden.

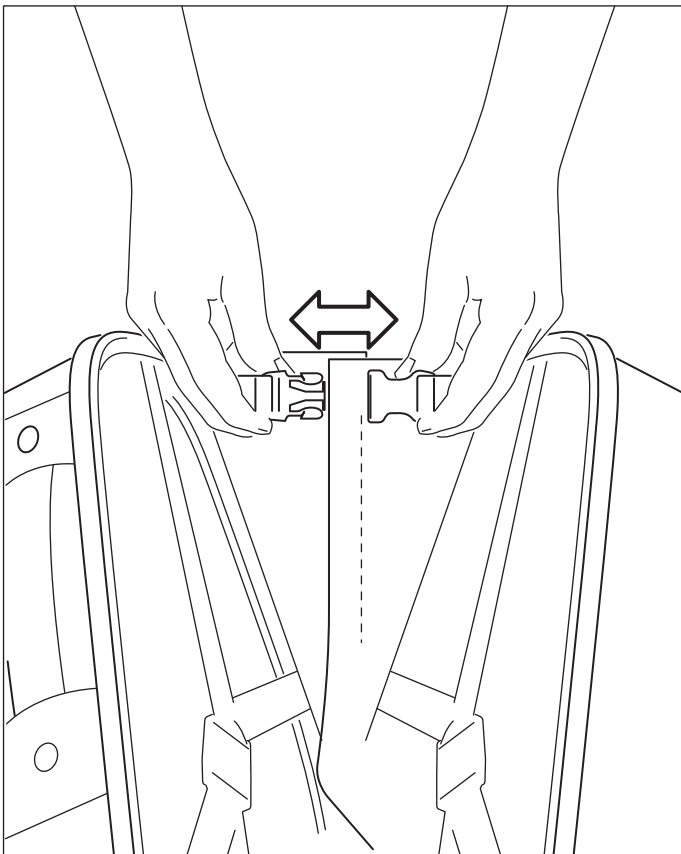
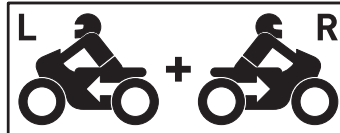
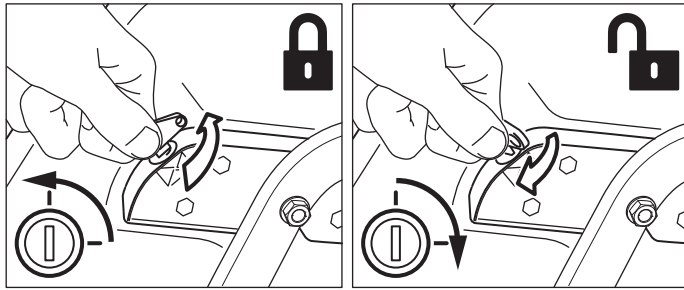
Zum Abnehmen einfach das Schloss öffnen, den AERO ABS-Seitenkoffer nach oben drücken und vom QUICK-LOCK EVO-Kofferträger Adapterkit AERO entfernen.

Simply hang the AERO ABS Sidecase onto the QUICK-LOCK EVO Side Carrier Adapter Kit AERO (available separately), press the case downwards and lock it.

ATTENTION: Make absolutely sure the AERO ABS saddlebag used on locks all lifting points correctly FOUR! Complete before driving Begin! Mishandling is risk of loss!

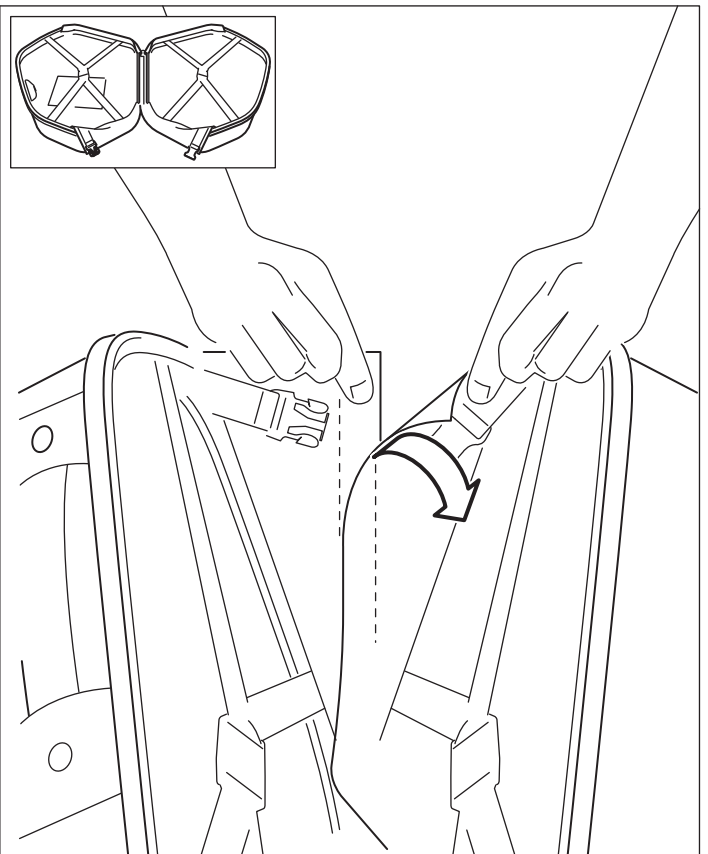
NOTE: You can remove the key only if the AERO ABS Sidecase is closed.

To remove the AERO ABS Side case, simply open the lock, pull the case upwards and take it off the QUICK-LOCK EVO Side Carrier Adapter Kit AERO.



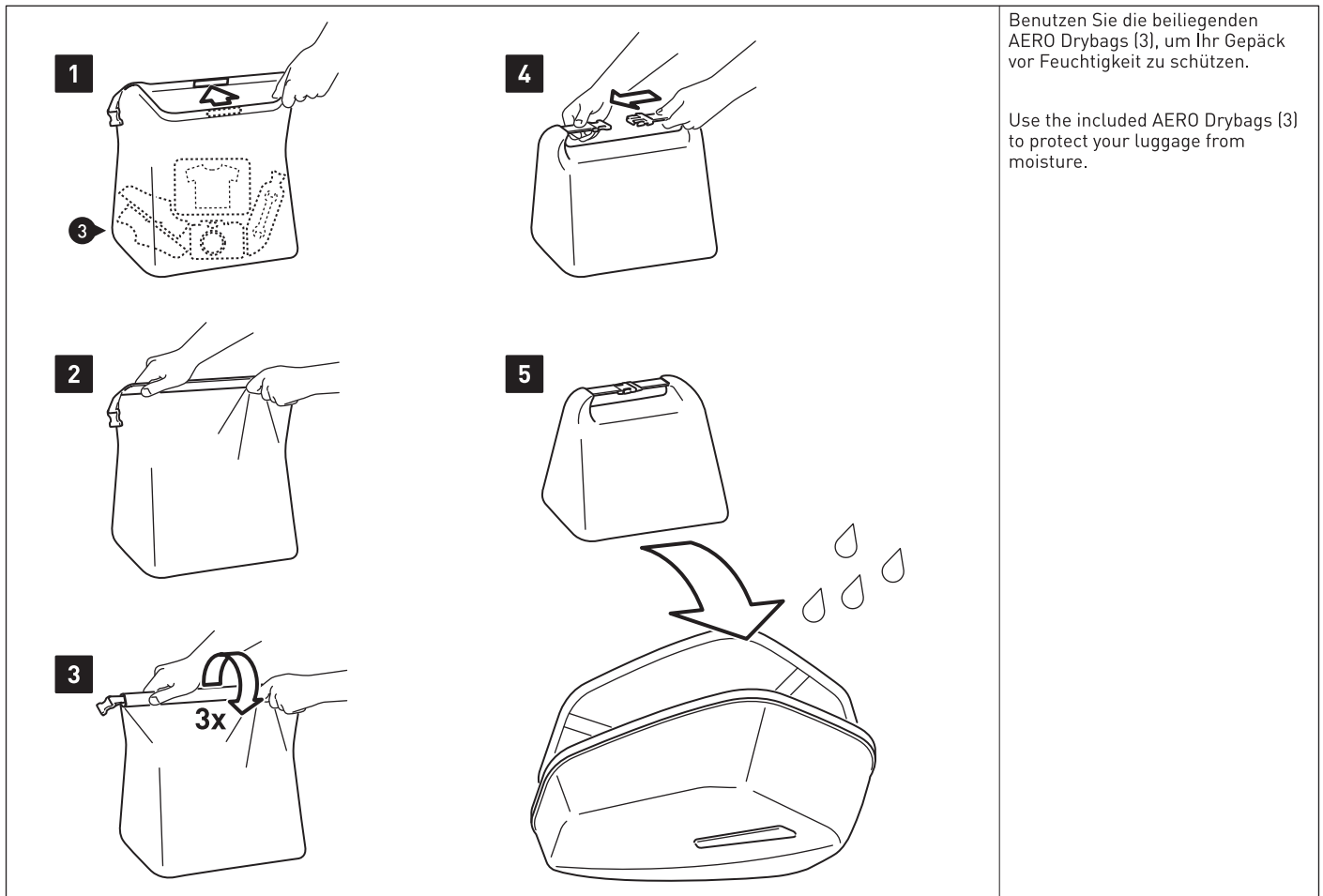
Zusätzliche Sicherung am Öffnungsreduzierer.

Additional locking buckle at the drop stop.



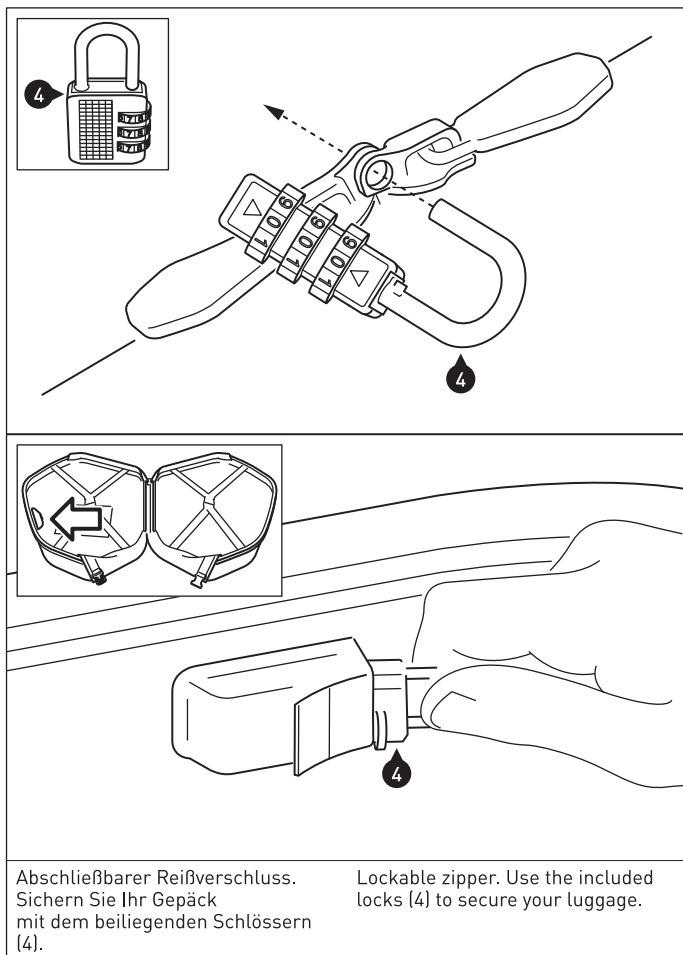
Zum einfacheren Beladen kann die am Öffnungsreduzierer angebrachte Klettverbindung geöffnet werden.

For easy loading open the velcro connection of the drop stop.



Benutzen Sie die beiliegenden AERO Drybags (3), um Ihr Gepäck vor Feuchtigkeit zu schützen.

Use the included AERO Drybags (3) to protect your luggage from moisture.



Abschließbarer Reißverschluss. Sichern Sie Ihr Gepäck mit dem beiliegenden Schlössern (4).

Lockable zipper. Use the included locks (4) to secure your luggage.

HINWEIS / NOTE

Pflege

Verwenden Sie zum Reinigen der AERO ABS Seitkoffer warme Seifenlauge und ein weiches, sauberes Tuch. Spülen Sie anschließend mit klarem Wasser nach. Verwenden Sie KEINE scharfen Reinigungsmittel, raue Putzutensilien oder einen Hochdruckreiniger! Reinigen Sie die AERO ABS Seitkoffer unbedingt nach Winterfahrten, um Schäden durch das Salz zu vermeiden.

Schwergängige Reißverschlüsse können mit etwas Talkumpulver wieder gängig gemacht werden.

Care

To clean the AERO ABS Sidecases, use warm, soapy water and a soft, clean cloth. Rinse with clean water. Do NOT use strong cleaning agents, rough cleaning tools or high pressure washer! Clean the AERO ABS Sidecases after riding in salty conditions, to avoid damage from salt.

Hard to open zippers can be loosened with a small amount of talcum powder.

QUICK-LOCK EVO-Kofferträger Adapterkit AERO
QUICK-LOCK EVO Side Carrier Adapter Kit AERO

Montagehinweise

Alle vom Motorrad gelösten Schrauben sind gemäß Herstellerangaben wieder zu montieren, oder mit von SW-MOTECH gelieferten Schrauben zu ersetzen. Falls nicht anderweitig definiert, diese Schrauben nach Tabelle anziehen.

M6 9,6 Nm

Gegebenenfalls Schrauben mit flüssiger Schraubensicherung einkleben.

Prüfen Sie nach 50 km alle Verbindungen auf festen Sitz.

SW-MOTECH GmbH & Co. KG
Ernteweg 8/10
35282 Rauschenberg
Germany

Tel. +49 (0) 64 25/8 16 8-00
Fax +49 (0) 64 25/8 16 8-10

info@sw-motech.com
www.sw-motech.com

Mounting Instructions

SW-MOTECH products should be installed by a qualified, experienced motorcycle technician. If you are unsure of your ability to properly install a product, please have the product installed by your local motorcycle dealer. SW Motech takes no responsibility for damages caused by improper installation.

All screws, bolts and nuts, including all replacement hardware provided by SW-MOTECH, should be tightened to the torque specified in the OEM maintenance manual for your motorcycle. If no torque specifications are provided in the OEM maintenance manual, the following torques may be used:

M6 9,6 Nm

All screws, bolts and nuts should be checked after driving the first 50 km to ensure that all are tightened to the proper torque.


Medium strength liquid thread-locker (i.e., "Loctite") should be used to secure all screws, bolts and nuts.

1 Verschlussbolzen
Lock Bolt




BC.HTA.00.675.013 00
Anzahl/ Pcs. 2

4 Führungsbolzen
Guide Sleeve



KFT.00.152.071 10
Anzahl/ Pcs. 6

2 Innensechskantschraube, flacher Kopf
Hexagon Socket Screw, short Head



M6 x 35 DIN 6912
Anzahl/ Pcs. 2

5 Senkkopfschraube
Countersunk Screw




M6 x 35 DIN 7991
Anzahl/ Pcs. 6

3 Mutter mit Bund, selbstsichernd
Lock Nut with Flange

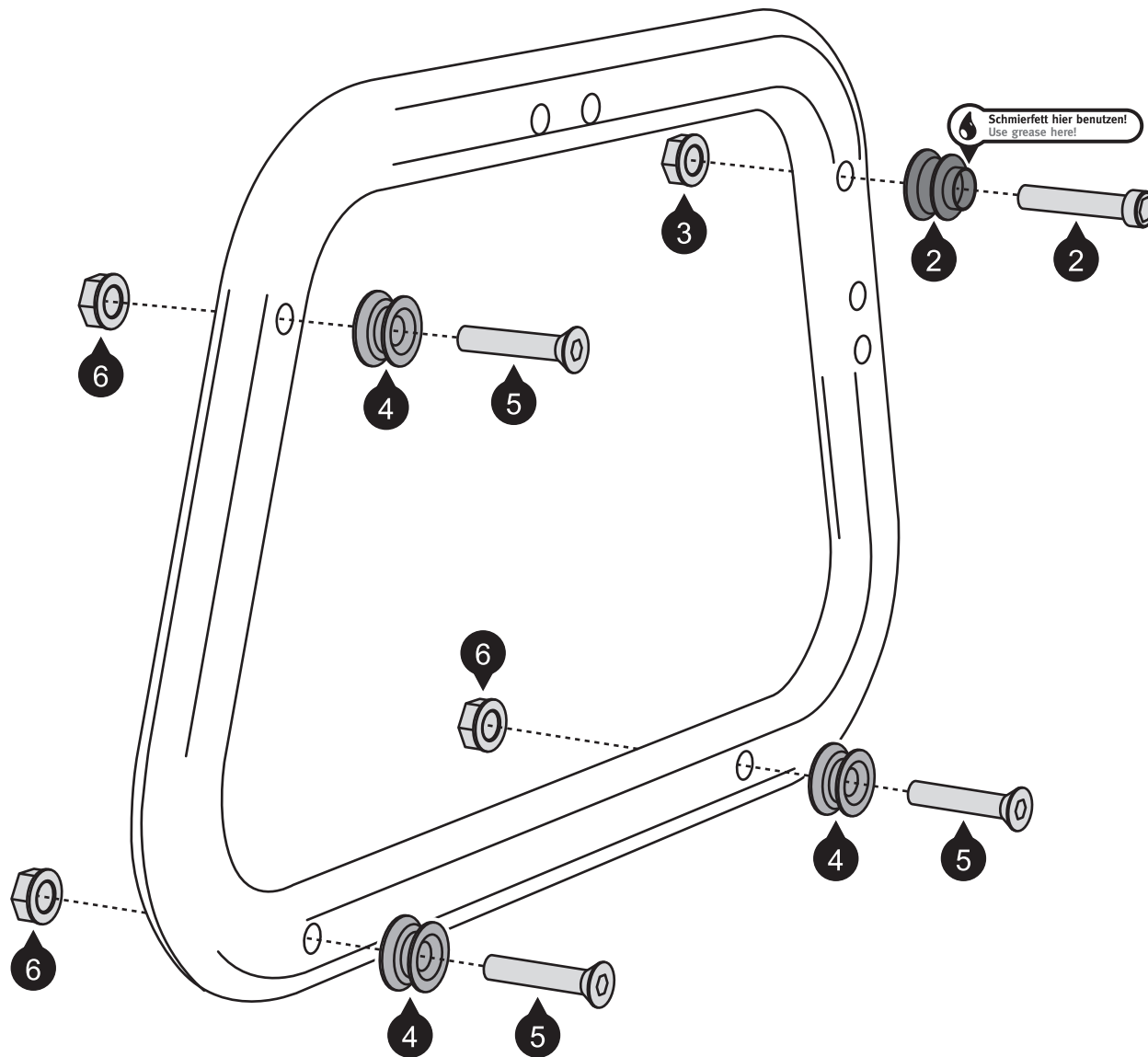


schwarz/black
M6 DIN 6927
Anzahl/ Pcs. 2

6 Mutter mit Bund, selbstsichernd
Lock Nut with Flange



schwarz/black
M6 DIN 6927
Anzahl/ Pcs. 6



SW-MOTECH

BAGS-CONNECTION

engineering for motorbikes

QLS.00.046.10100/B

Achtung!
Verwenden
Sie zur Pflege
der Schlösser
ausschließlich
Graphitpulver.

Attention!
To maintain
locks use
graphite
powder
only.

