

Art.-Nr. / Item No.: **KFT.01.730.16000/B**Revision: **00** · Datum / Date: **02 - 2015****QUICK-LOCK EVO Kontur-Kofferträger****QUICK-LOCK EVO Profile Side Carrier**

**DEUTSCH** - Vielen Dank, dass Sie sich für dieses Premiumprodukt von SW-MOTECH entschieden haben.

☞ Bitte besuchen Sie unseren Webshop für weitere Informationen wie Modellzuweisungen und PDF-Anleitung. Erforderliche Dokumente (z. B. ABE) stehen als Download zur Verfügung. >> [www.sw-motech.com](http://www.sw-motech.com)

Die Montage und/oder Wartung dieses Produkts erfordert ein gutes technisches Verständnis. Zu Ihrer eigenen Sicherheit empfiehlt SW-MOTECH, die Montage und/oder Wartung durch eine Fachwerkstatt durchführen zu lassen. SW-MOTECH übernimmt keine Haftung für Schäden, die durch eine unsachgemäße Montage und/oder Wartung verursacht wurden.

Beachten Sie unbedingt alle in der Anbauanleitung angegebenen Hinweise. Beachten Sie außerdem alle für die Montage relevanten Hinweise im Fahrzeughandbuch. Nichtbeachtung kann zu Schäden am Fahrzeug bzw. zur Gefährdung des Fahrers führen! Bitte heben Sie die Anbauanleitung als Referenz auf.

Dieses Produkt wurde für Fahrzeuge im Originalzustand entwickelt. Die Kompatibilität mit originalen Zubehörteilen bzw. den Zubehörteilen anderer Hersteller kann nicht gewährleistet werden. Montiertes Zubehör kann das Fahrverhalten und/oder die Stabilität Ihres Fahrzeugs verändern.

**ALLGEMEINE HINWEISE**

Bitte beachten Sie landesspezifische Vorschriften für Zulassung oder Betrieb Ihres Fahrzeugs bzw. anwendbare TÜV-Vorschriften. Lassen Sie eintragungspflichtige Teile nach Montage durch Ihre Prüfstelle in die Fahrzeugpapiere eintragen.

**VORBEREITUNG:** Lesen Sie aufmerksam die Anbauanleitung und stellen Sie sicher, dass alle Teile der Stückliste vorhanden sind. Achten Sie darauf, dass Ihr Fahrzeug sicher steht und nicht umfallen kann. Schalten Sie den Motor ab und ziehen Sie den Zündschlüssel. Lassen Sie ggf. den Motor/Auspuff abkühlen. Klemmen Sie bei Arbeiten an der Elektrik die Fahrzeugbatterie ab. Achten Sie darauf, nur geeignetes Werkzeug zu verwenden. Lassen Sie sich bei den Montagearbeiten von einer zweiten Person helfen.

**MONTAGE:** Alle vom Motorrad gelösten Teile und Verbindungen sind gemäß Fahrzeugherstellerrangaben wieder zu montieren oder durch die von SW-MOTECH gelieferten Teile und Verbindungen zu ersetzen. Sichern Sie, falls nicht anderweitig definiert, alle Gewinde mit mittelstarker, flüssiger Schraubensicherung. Falls nicht durch den Fahrzeughersteller oder SW-MOTECH anderweitig definiert, müssen Schrauben und Muttern nach DIN/ISO angezogen werden. Stellen Sie nach erfolgter Montage sicher, dass alle zuvor gelösten Teile und Verbindungen wieder ordnungsgemäß montiert wurden.

**FUNKTIONSKONTROLLE:** Achten Sie nach Montage auf die uneingeschränkte Freigängigkeit und einwandfreie Funktion sämtlicher Fahrzeugteile. Kabel, Züge und Schläuche dürfen nicht scheuern und/oder geklemmt werden. Führen Sie vor Fahrtbeginn eine umfassende Funktionskontrolle durch. Prüfen Sie regelmäßig (alle 100 km) den ordnungsgemäßen Sitz aller bei Montage gelösten Teile und Verbindungen.

**PRODUKTSPEZIFISCHE HINWEISE**

**ACHTUNG: Maximale Zuladung pro Kofferträger/Seite: 10 kg (inklusive Koffer/Gepäck und Adapterkit)! Es gilt die vom Fahrzeughersteller genannte, maximale Zuladung des Fahrzeugs!**

**Höchstgeschwindigkeit mit montiertem Koffern/Gepäck: 130 km/h!**

Die Kofferträger wurden ausschließlich für die Verwendung von SW-MOTECH und BAGS-CONNECTION Adapterkits konzipiert.

Demontieren Sie die Kofferträger bei Fahrten ohne Gepäck. Benutzen Sie die Kofferträger immer paarweise.

**ACHTUNG: Achten Sie darauf, dass sich die Koffer nach Montage am Fahrzeug nicht im Abgasstrom befinden! Verbrennungsgefahr!**

**ENGLISH** - Thank you for choosing this premium product from SW-MOTECH.

☞ Please visit our webshop for additional information, such as application charts and PDF mounting instructions. Any other documents that may be required (e.g. ABE certifications), are also available for download at our webshop. >> [www.sw-motech.com](http://www.sw-motech.com)

Installation and/or maintenance of this product require good technical understanding. For your own safety SW-MOTECH recommends having installation and/or servicing carried out by a specialist workshop. SW-MOTECH assumes no liability for damage caused by improper installation and/or maintenance work.

Carefully follow all the directions given in the mounting instructions. Also pay attention to all relevant information in the vehicle manual during assembly. Nonconformance can lead to vehicle damage or even endanger the driver! Please keep the mounting instructions as reference.

This product was developed for vehicles in their original condition. Compatibility with original accessory parts or other manufacturers' accessory parts is not guaranteed. Installed accessories can change driving behaviour and/or stability of your vehicle.

**GENERAL INFORMATION**

Please observe any country-specific regulations concerning vehicle registration or operation as well as TÜV regulations where applicable. If required, register installed parts in the vehicle documents together with the appropriate inspection authority.

**PREPARATION:** Read the mounting instructions carefully and make sure that all parts are included. Make sure that your vehicle is parked safely and cannot fall over. Turn off the engine and remove the ignition key. Let the motor/exhaust cool off if necessary. Disconnect the vehicle battery when working on the electrical system. Make sure to use only the appropriate tools. During installation have another person help you.

**MOUNTING:** All parts and connections removed from the vehicle must be reinstalled in accordance with the vehicle manufacturer specifications or replaced by parts and hardware delivered by SW-MOTECH. Secure all threads, unless otherwise specified, with medium-strong strength liquid thread locker. If not otherwise defined by the vehicle manufacturer or SW-MOTECH, screws and nuts must be tightened according to DIN/ISO specifications. After installation make sure that all parts and hardware previously removed are properly replaced.

**FUNCTION CHECK:** After installation also make sure that no moving parts are obstructed and function of the vehicle is not hindered in any way. Cables and hoses must not rub and/or be pinched. Before starting to ride, perform a comprehensive check of all functions. Regularly check (every 100 km) for the proper seating of all parts and connections removed during installation.

**PRODUCT SPECIFIC INFORMATION**

**ATTENTION: Maximum load per side carrier: 10 kg / 22 lbs (including sidecase/luggage and Adapter Kit)! The maximum vehicle load specified by the manufacturer must not be exceeded!**

**Maximum speed with mounted sidecases/luggage: 130 km/h!**

The side carriers are designed exclusively for the use of SW-MOTECH and BAGS-CONNECTION Adapter Kits.

Dismount the side carriers when travelling without sidecases/luggage. Always use the side carriers in pairs.

**ATTENTION: Make sure that after attaching the luggage to the vehicle it is not in the exhaust flow! Dangers of burns!**

Konfektionierung durch / Packed by:

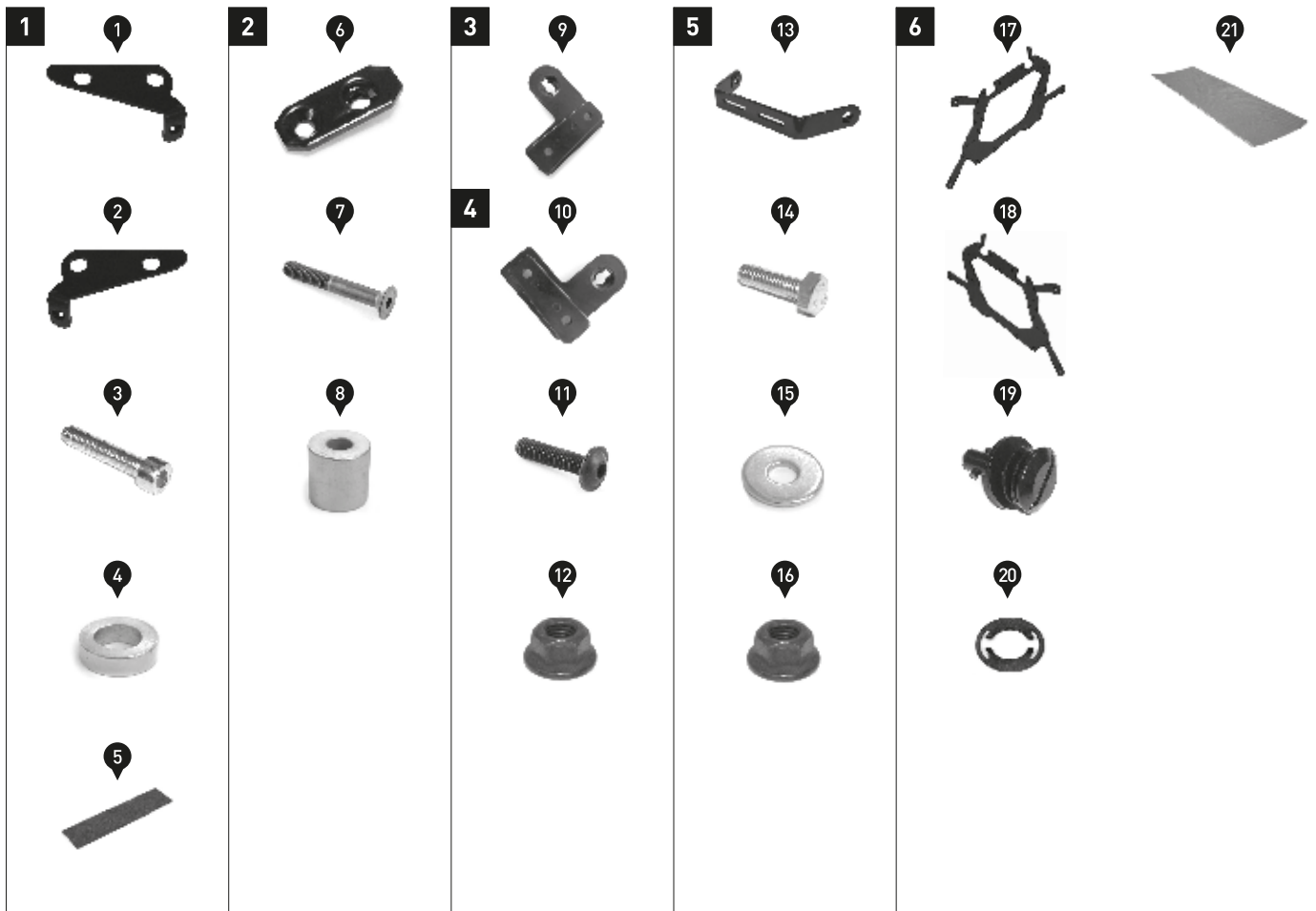
Datum der Konfektionierung / Date of packaging:

**SW-MOTECH GmbH & Co. KG**Ernteweg 8/10  
35282 Rauschenberg  
GermanyTel. / phone + 49 (0)6425 / 8168 - 050  
Fax / fax + 49 (0)6425 / 8168 - 10**info@sw-motech.com**  
**www.sw-motech.com**

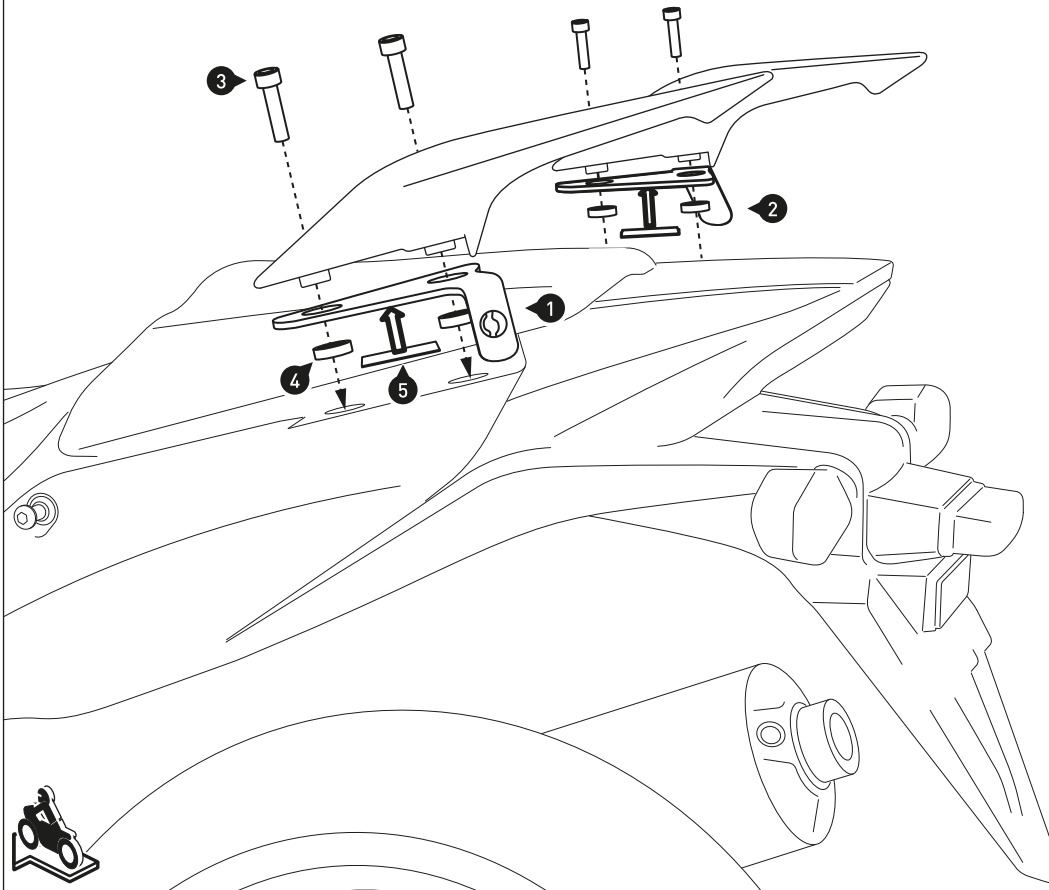
## STÜCKLISTE / PARTS LIST

Schritt / Step	Nr. / No.	Art.-Nr. / Bezeichnung / Item No. / Description	Artikel	Part	Anzahl * / Quantity *	N-m
<b>1</b>	(1)	KFT.01.730.001L	Anbaublech (links)	Mounting Bracket (left)	1 / 1	
	(2)	KFT.01.730.001R	Anbaublech (rechts)	Mounting Bracket (right)	1 / 1	
	(3)	M8 x 30; DIN 912	Innensechskantschraube	Hexagon Socket Screw	4 / 4	23
	(4)	16 / 10,5 / 5	Distanzbuchse	Spacer	4 / 4	
	(5)	BTG.00.088.057	Schonstreifen (60 mm)	Protection Strip (60 mm)	2 / 2	
<b>2</b>	(6)	KFT.11.748.001	Anbaublech	Mounting Bracket	2 / 2	
	(7)	M8 x 50; DIN 7991	Senkkopfschraube; schwarz	Countersunk Screw; black	2 / 2	23
	(8)	20 / 8,4 / 22	Distanzbuchse	Spacer	2 / 2	
<b>3</b>	(9)	KFT.01.065.903	Anbaublech (links)	Mounting Bracket (left)	1 / 1	
<b>4</b>	(10)	KFT.01.065.904	Anbaublech (rechts)	Mounting Bracket (right)	1 / 1	
	(11)	M6 x 25; ISO 7380	Linsenkopfschraube mit Flansch; schwarz	Lenshead Screw with Flange; black	4 / 4	9,5
	(12)	M6; DIN 6927	Mutter mit Bund, selbstsichernd	Lock Nut with Flange	4 / 6	
<b>5</b>	(13)	KFT.06.478.003	Querverbinder	Crossbar	1 / 1	
	(14)	M6 x 20; DIN 933	Sechskantschraube	Hexagon Screw	2 / 2	9,5
	(15)	d 6,4; DIN 9021	Unterlegscheibe	Washer	4 / 4	
	(16)	M6; DIN 6927	Mutter mit Bund, selbstsichernd	Lock Nut with Flange	2 / 6	
<b>6</b>	(17)	KFT.01.730.981	Kofferträger (linke Seite)	Side Carrier (left Side)	1 / 1	
	(18)	KFT.01.730.981	Kofferträger (rechte Seite)	Side Carrier (right Side)	1 / 1	
	(19)	SV.ST.078.100.LK.02	QUICK-LOCK Schnellverschluss	QUICK-LOCK Fastener	8 / 8	
	(20)	CAM.2312S10-1BP	Sicherungsscheibe	QUICK-LOCK Fastener	8 / 8	
	(21)	KFT.00.152.057	Thermo-Isolier-Gewebe	Heat Reflection	1 / 1	

Alle Maßangaben in Millimeter. / All measurements in millimeters. - \* Der zweite Wert gibt die Gesamtanzahl des jeweiligen Artikels in der Lieferung an. / \* The second number indicates the total quantity of the listed part in the delivery.



1



*HINWEIS: Die Montage ist linksseitig dargestellt. Wiederholen Sie die Montage mit den entsprechenden Teilen auf der rechten Fahrzeugseite analog zur linken Fahrzeugseite.*

Entfernen Sie die originalen Teile von den Anbaupunkten.

Verschrauben Sie die Befestigungs-laschen (1) und (2) am Fahrzeug, wie in der Zeichnung gezeigt.

**ACHTUNG: Verwenden Sie flüssige Schraubensicherung!**  
Ziehen Sie die Schrauben noch nicht an.

*NOTE: The installation is shown on the left side of the vehicle only. Repeat the same procedure on the right side of the vehicle with the appropriate parts.*

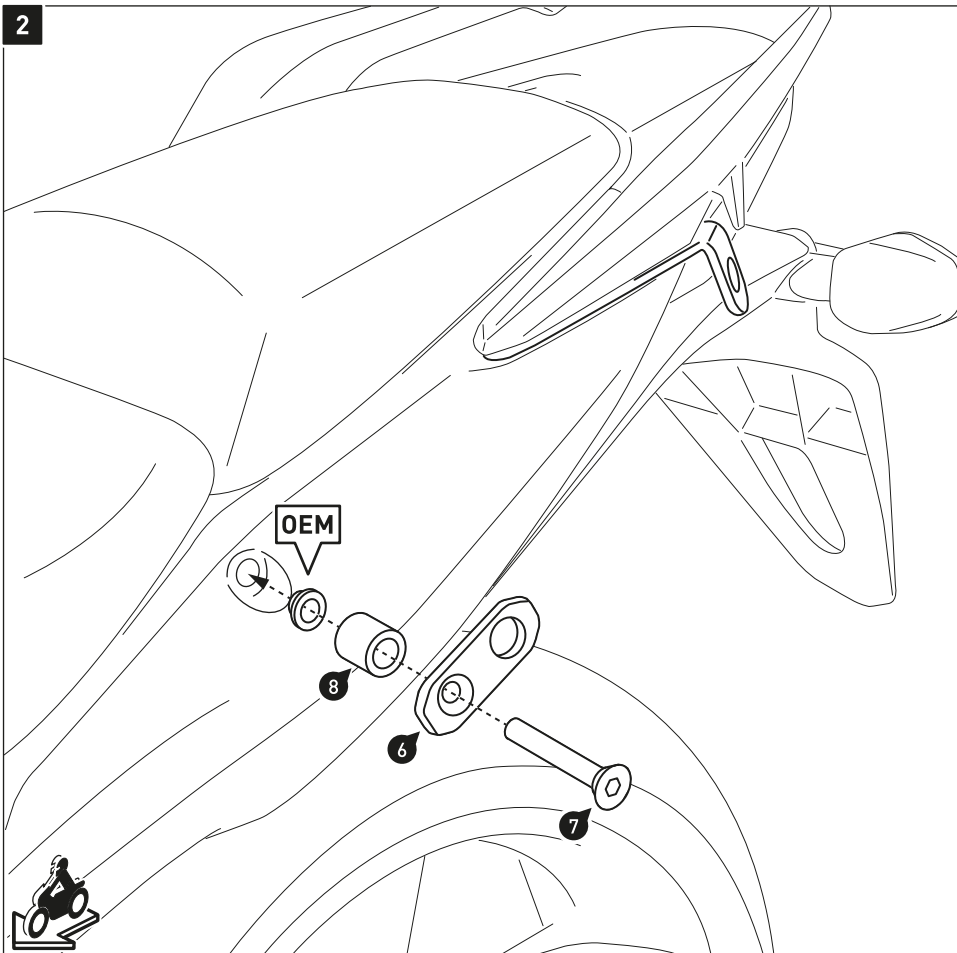
Remove the original parts from the mounting points.

Attach the mounting bracket (1) and (2) to the vehicle, as shown in the drawing.

**ATTENTION: Use liquid thread locker!**

Do not fully tighten the screws yet.

2



Entfernen Sie die originalen Teile von dem Anbaupunkt.

Verschrauben Sie die Befestigungs-lasche (6) am Fahrzeug, wie in der Zeichnung gezeigt. Verwenden Sie bei der Montage der Befestigungs-laschen (6) die originale gestufte Buchse (OEM), wie in der Zeichnung dargestellt.

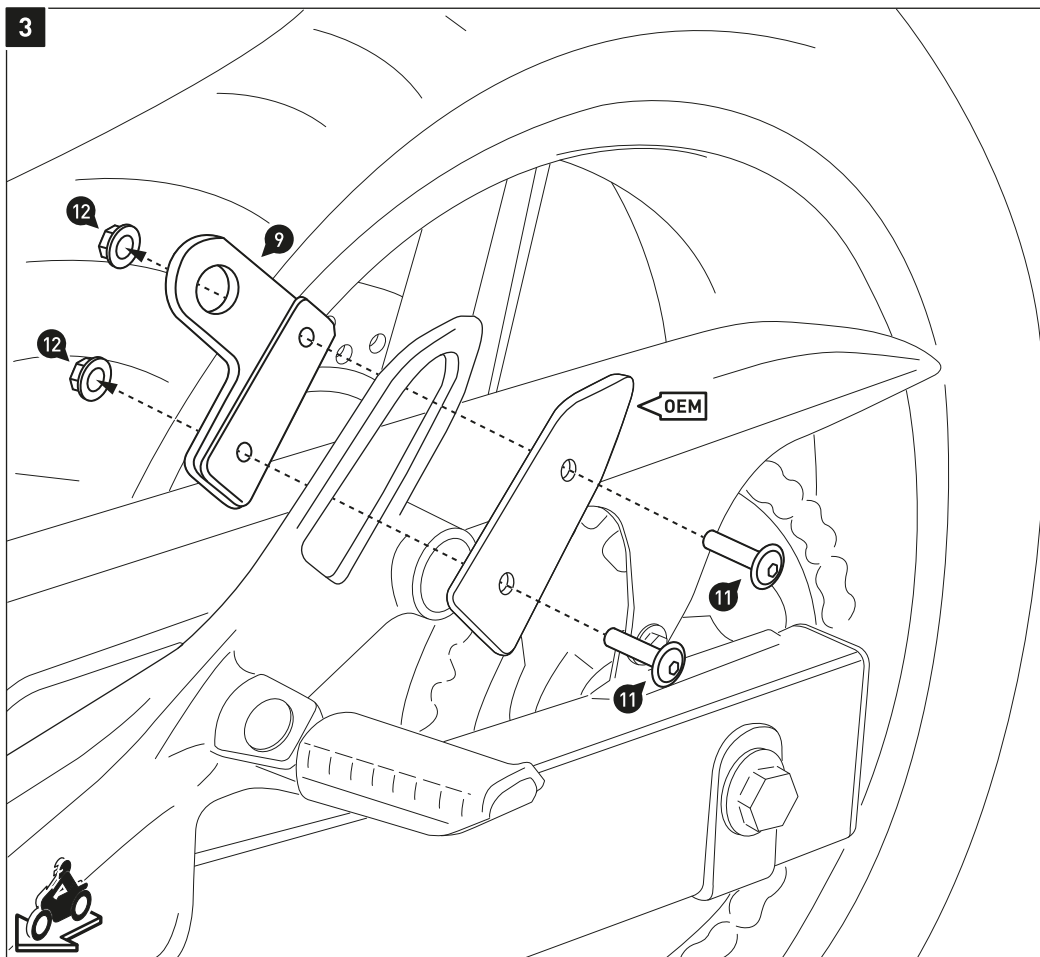
**ACHTUNG: Verwenden Sie flüssige Schraubensicherung!**  
Ziehen Sie die Schrauben noch nicht an.

Remove the original parts from the mounting point.

Attach the mounting bracket (9) to the vehicle, as shown in the drawing. Use the original stepped spacer (OEM) to attach the mounting brackets (6), as shown in the drawing.

**ATTENTION: Use liquid thread locker!**

Do not fully tighten the screws yet.



Entfernen Sie die originalen Teile von dem Anbaupunkt.

Verschrauben Sie die Befestigungs-lasche (9) am Fahrzeug, wie in der Zeichnung gezeigt. Verwenden Sie bei der Montage der Befestigungs-lasche (9) das originale Abdeck-blech (OEM), wie in der Zeichnung dargestellt.

**ACHTUNG: Verwenden Sie flüssige Schraubensicherung!**

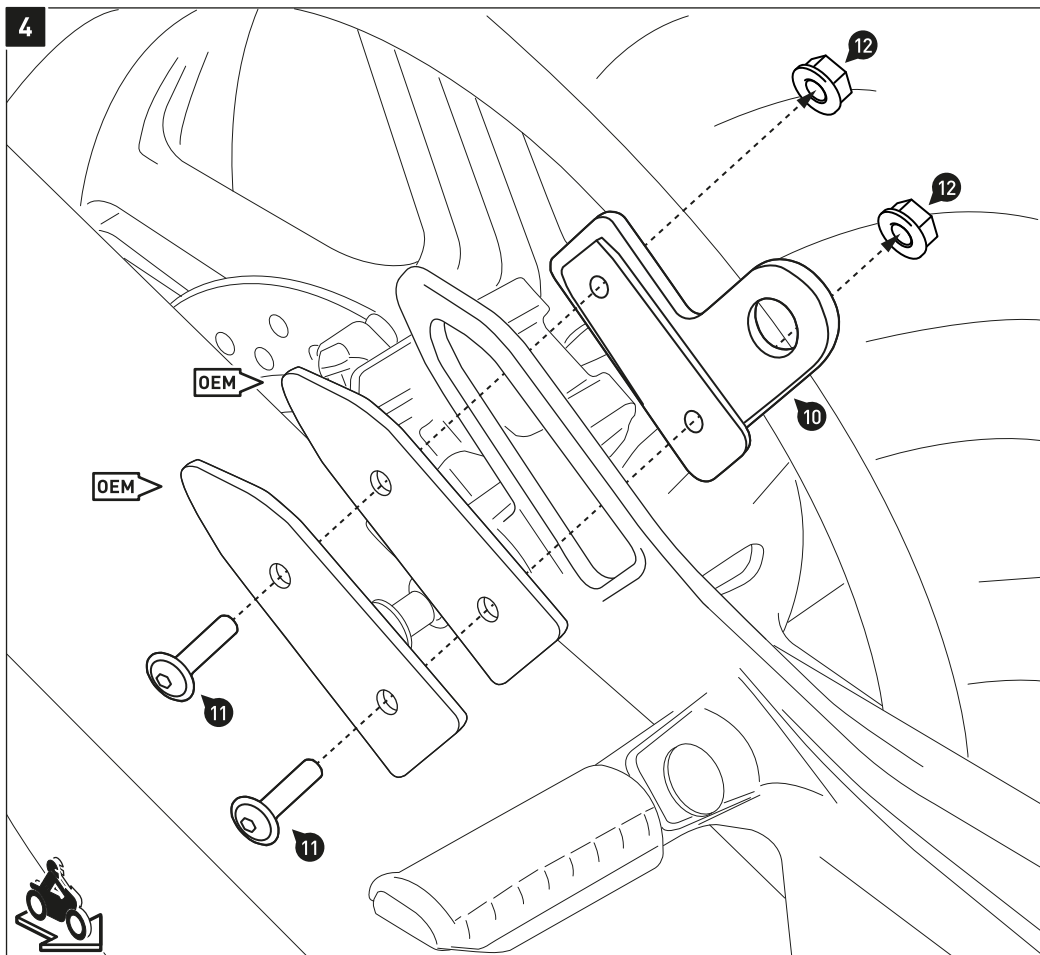
Ziehen Sie die Schrauben noch nicht an.

Remove the original parts from the mounting point.

Attach the mounting bracket (9) to the vehicle, as shown in the drawing. Use the original cover plate (OEM) to attach the mounting bracket (9), as shown in the drawing.

**ATTENTION: Use liquid thread locker!**

Do not fully tighten the screws yet.



Entfernen Sie die originalen Teile von dem Anbaupunkt.

Verschrauben Sie die Befestigungs-lasche (10) am Fahrzeug, wie in der Zeichnung gezeigt. Verwenden Sie bei der Montage der Befestigungs-lasche (10) beide originale Abdeckbleche (OEM), wie in der Zeichnung dargestellt.

**ACHTUNG: Verwenden Sie flüssige Schraubensicherung!**

Ziehen Sie die Schrauben noch nicht an.

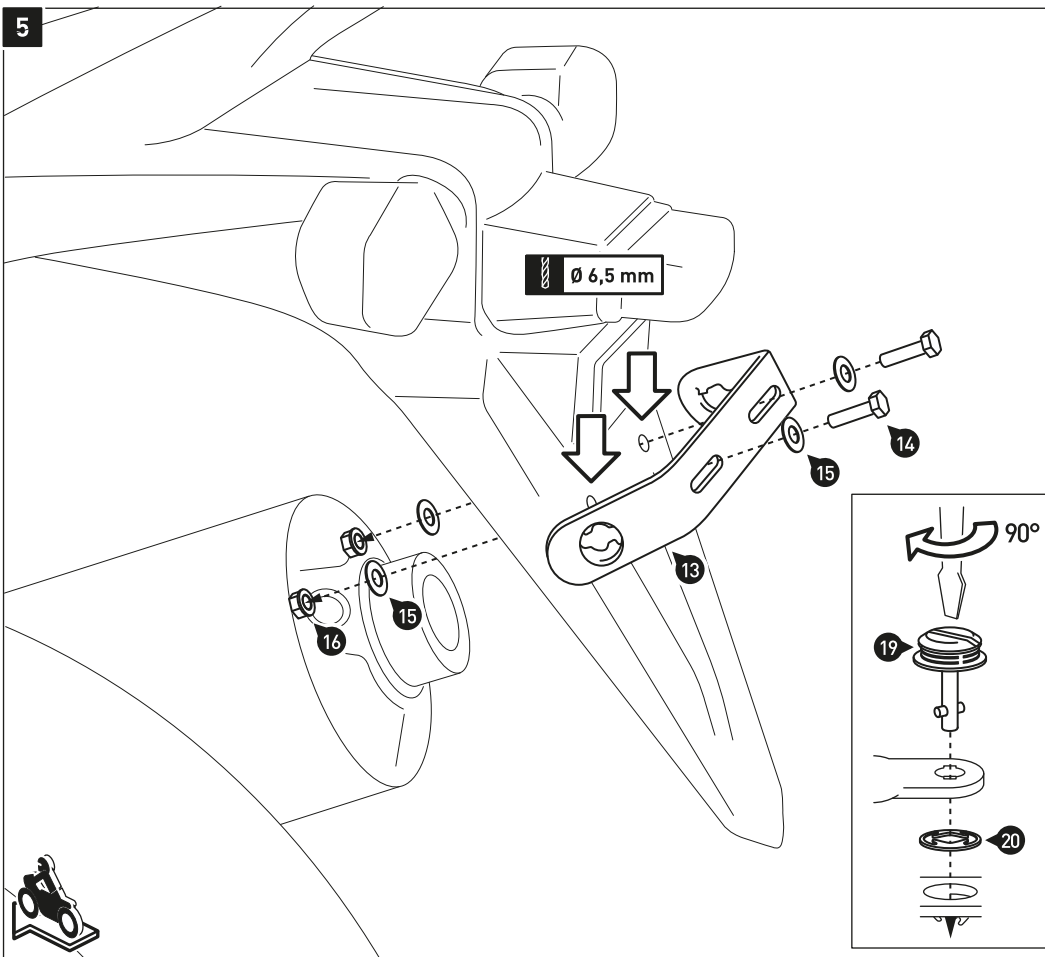
Remove the original parts from the mounting point.

Attach the mounting bracket (10) to the vehicle, as shown in the drawing. Use the original cover plates (OEM) to attach the mounting bracket (10), as shown in the drawing.

**ATTENTION: Use liquid thread locker!**

Do not fully tighten the screws yet.

5



Verbinden Sie die beiden Kofferräger (17) und (18) mit den Befestigungslaschen (1), (2), (6), (9) und (10); verwenden Sie die Schnellverschlüsse (19) wie in der Detailzeichnung gezeigt. Verbinden Sie nun die hinteren Befestigungsausleger mit dem Querverbinder (13). Benutzen Sie auch hier die Schnellverschlüsse (19).

Markieren Sie mit einem geeigneten Stift die Befestigungsbohrungen des Querverbinders (13) auf dem Kennzeichenhalter. Lösen Sie anschließend die Schnellverschlüsse (19) und entfernen Sie den Querverbinder (13) vom Fahrzeug.

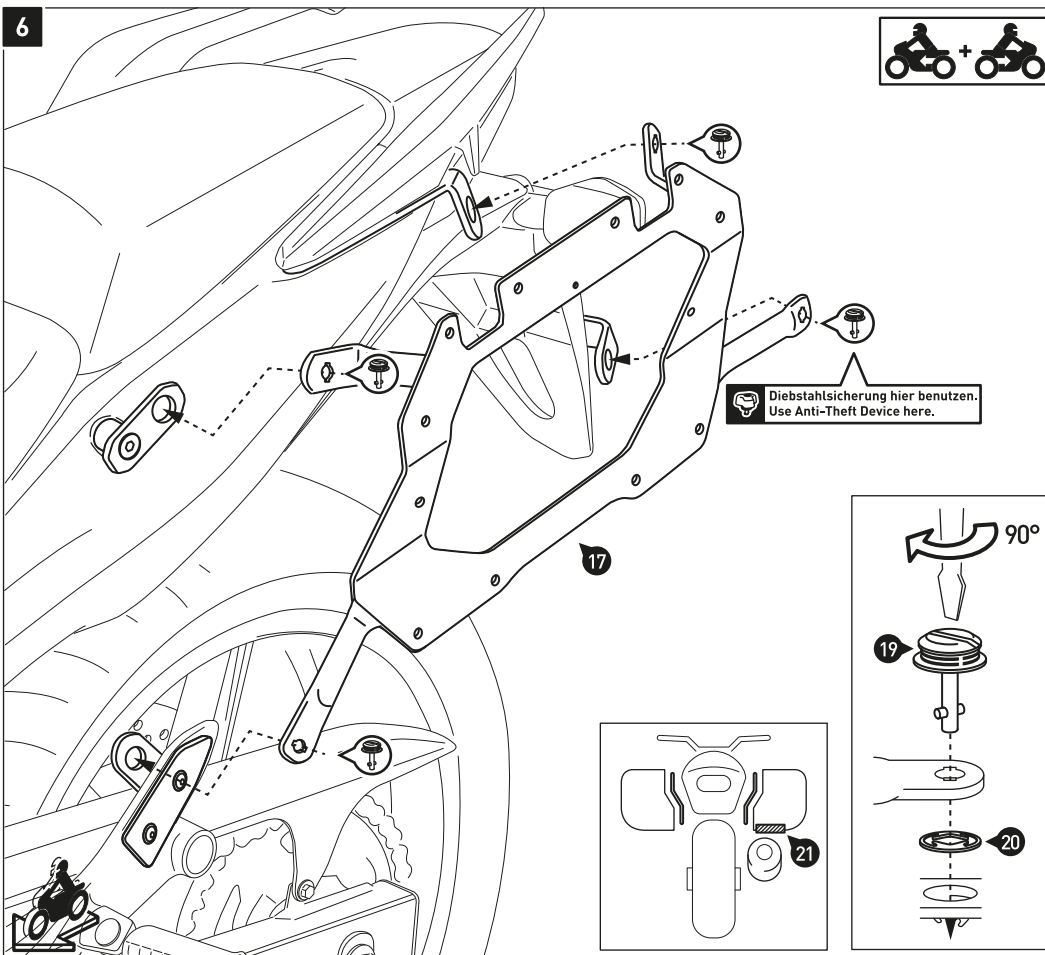
Bohren Sie mit einem 6,5-mm-Bohrer die Befestigungsbohrungen des Querverbinders (13). Entgraten Sie anschließend die Ränder der Befestigungsbohrungen.

Connect both side carries (17) and (18) to the mounting brackets (1), (2), (6), (9) and (10) by using the fasteners (19), as shown in the detail drawing. Now connect the crossbar (13) to the side carriers by using the fasteners (19).

Mark with a appropriate pencil the mounting holes of the crossbar (13) on the license plate mount. Then loosen the fasteners (19) and remove the crossbar (13).

Use a 6.5-mm drill to drill the mountings holes for the crossbar (13). Deburr the edges of the mounting holes.

6



Verbinden Sie die Kofferräger (17) und (18) mit den Schnellverschlüssen (19) an den Befestigungslaschen und Querverbinder. Sichern Sie die Schnellverschlüsse mit den Sicherungsscheiben (20).

Wenn die Anbauteile spannungsfrei sitzen, ziehen Sie alle Schrauben wie in der Stückliste vorgegeben an. Ziehen Sie die originalen Schrauben und Muttern nach Herstellerangaben an.

*HINWEIS: Die Diebstahlsicherung ist separat erhältlich.*

**ACHTUNG: Schützen Sie Ihre Koffer auf den Auspuffseiten mit dem Thermo-Isolier-Gewebe (21) vor Hitze.**

Connect the side carriers (17) and (18) to the mounting brackets and crossbar with the fasteners (19). Secure the fasteners with the lock washers (20).

After the all parts are aligned without tension, fully tighten all screws as specified in the parts list. Tighten the original screws and nuts with the manufacturer's specified torque.

*NOTE: The Anti-Theft Device is sold separately.*

**ATTENTION: Protect your cases from exhaust heat with the heat reflectors (21).**

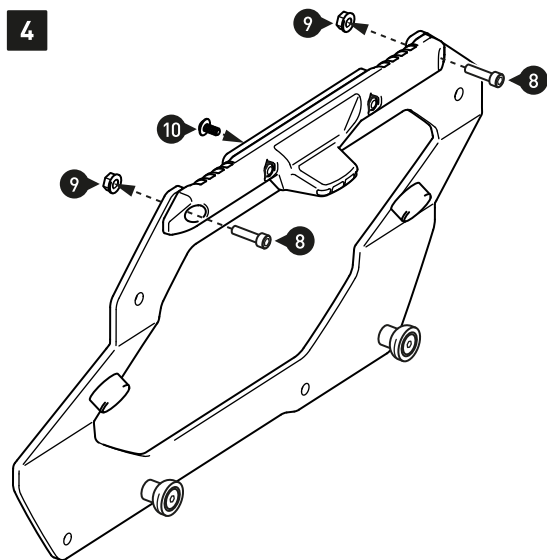
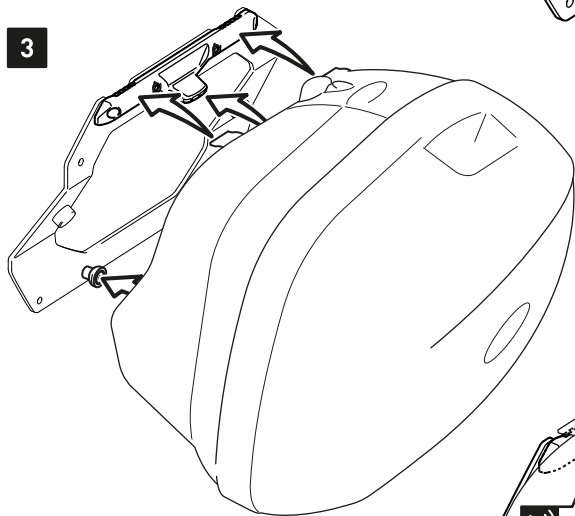
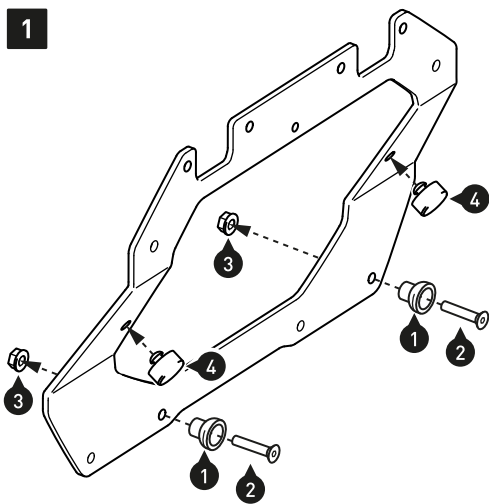


## STÜCKLISTE / PARTS LIST

Nr. No.	Art.-Nr. / Bezeichnung Item No. / Description	Artikel	Part	Anzahl * Quantity **	N-m
	KFT.00.152.500	Adapterkit GIVI V35 & KAPPA K33N	Adapter Kit GIVI V35 & KAPPA K33N		
(1)	KFT.00.117.007	Führungsbolzen	Guide Bolt	4 / 4	
(2)	M6 x 30; DIN 7991	Senkkopfschraube	Countersunk Screw	4 / 4	8
(3)	M6; DIN 6927	Mutter mit Bund, selbstsichernd; Schwarz	Lock Nut with Flange; black	4 / 4	
(4)	KFT.00.152.024	Vibrationsdämpfer	Rubber Element	4 / 4	
(5)	KFT.00.152.063	Basisstück mit Schloßnase	Base Part with Lock Pin	2 / 2	
(6)	M5 x 16; ISO 7380	Linsenkopfschraube	Lenshead Screw	4 / 4	5,5
(7)	M5; DIN 985	Mutter, selbstsichernd	Lock Nut	4 / 4	
(8)	M5 x 16; DIN 912	Innensechskantschraube	Hexagon Socket Screw	4 / 4	5,5
(9)	M5; DIN 6927	Mutter mit Bund, selbstsichernd	Lock Nut with Flange	4 / 4	
(10)	5 x 10	Linsenkopfschraube, gewindefurchend	Lenshead Screw, self-tapping	2 / 2	3

Alle Maßangaben in Millimeter. / All measurements in millimeters. - \* Der zweite Wert gibt die Gesamtanzahl des jeweiligen Artikels in der Lieferung an. / \* The second number indicates the total quantity of the listed part in the delivery.





2

**Montage des Adapterkit GIVI V35 & KAPPA K33N**

1.- Verbauen Sie die gezeigten Teile des Adapterkit an den Kofferträgern. Ziehen Sie die Schrauben wie in der Stückliste vorgegeben an.

2.- Verschrauben Sie die Basisstücke [5] an den Kofferträgern, wie in der Zeichnung gezeigt. Ziehen Sie die Schrauben (6) noch nicht an.

3.- Befestigen Sie Ihre Koffer an den Adaptern; achten Sie auf das deutliche hörbare Einrasten der Koffer (3 x "Klick" je Seite). Überprüfen Sie den festen Sitz der Koffer und ziehen Sie die Schrauben (6) wie in der Stückliste vorgegeben an.

4.- Entfernen Sie die Koffer. Verbauen Sie die restlichen Teile des Adapterkit an den Kofferträgern, wie in der Zeichnung gezeigt. Ziehen Sie die Schrauben wie in der Stückliste vorgegeben an.

**ACHTUNG: Achten Sie beim Befestigen Ihrer Koffer auf das deutliche hörbare Einrasten (3 x "Klick" je Seite).**

**Mounting of the Adapter Kit GIVI V35 & KAPPA K33N**

1.- Attach the shown parts of the adapter kit to the side carriers. Tighten the screws as specified in the parts list.

2.- Attach the base parts [5] of the mounting kit to the side carriers, as shown in the drawing. Do not fully tighten the screws (6) yet.

3.- Attach your side cases on the adapters. Pay attention to the audible snapping sounds of the side cases (3 x "click" per side). If the side cases fit properly, tighten the screws (6) as specified in the parts list.

4.- Remove the side cases. Attach the remaining parts of the adapter kit to the side carriers, as shown in the drawing. Tighten the screws as specified in the parts list.

**ATTENTION: When attaching your side cases, pay attention to the audible snapping sounds of the cases (3 x "click" per side).**

