

**QUICK-LOCK EVO Kofferträger**

**QUICK-LOCK EVO Side Carrier**

**DEUTSCH** - Vielen Dank, dass Sie sich für dieses Qualitätsprodukt von SW-MOTECH und BAGS-CONNECTION entschieden haben.

Die Montage und/oder Wartung dieses Produkts erfordert ein gutes technisches Verständnis. Zu Ihrer eigenen Sicherheit empfehlen SW-MOTECH und BAGS-CONNECTION, die Montage und/oder Wartung durch eine Fachwerkstatt durchführen zu lassen. SW-MOTECH und BAGS-CONNECTION übernehmen keine Haftung für Schäden, die durch eine unsachgemäße Montage und/oder Wartung verursacht wurden.

Beachten Sie unbedingt alle in der Anbauanleitung angegebenen Hinweise. Beachten Sie außerdem alle für die Montage relevanten Hinweise im Fahrzeughandbuch. Nichtbeachtung kann zu Schäden am Fahrzeug bzw. zur Gefährdung des Fahrers führen! Bitte heben Sie die Anbauanleitung als Referenz auf.

Dieses Produkt wurde für Fahrzeuge im Originalzustand entwickelt. Die Kompatibilität mit originalen Zubehörteilen bzw. den Zubehörteilen anderer Hersteller kann nicht gewährleistet werden. Montiertes Zubehör kann das Fahrverhalten und/oder die Stabilität Ihres Fahrzeugs verändern.

Bitte besuchen Sie unseren Webshop für weitere Informationen wie Modellzuweisungen und PDF-Anleitung. Erforderliche Dokumente (z. B. ABE) stehen als Download zur Verfügung.

**ALLGEMEINE HINWEISE**

Beachten Sie eventuelle landesspezifische Vorschriften durch den Gesetzgeber bzw. TÜV-Vorschriften. Lassen Sie eintragungspflichtige Teile nach Montage durch Ihre Prüfstelle in die Fahrzeugpapiere eintragen.

**VORBEREITUNG:** Lesen Sie aufmerksam die Anbauanleitung und stellen Sie sicher, dass alle Teile der Stückliste vorhanden sind. Achten Sie darauf, dass Ihr Fahrzeug sicher steht und nicht umfallen kann. Schalten Sie den Motor ab und ziehen Sie den Zündschlüssel. Lassen Sie ggf. den Motor/Auspuff abkühlen. Klemmen Sie bei Arbeiten an der Elektrik die Fahrzeugbatterie ab. Achten Sie darauf, nur geeignetes Werkzeug zu verwenden. Lassen Sie sich bei den Montagearbeiten von einer zweiten Person helfen.

**MONTAGE:** Alle vom Motorrad gelösten Teile und Verbindungen sind gemäß Fahrzeugherstellerangaben wieder zu montieren oder durch die von SW-MOTECH und BAGS-CONNECTION gelieferten Teile und Verbindungen zu ersetzen. Sichern Sie, falls nicht anderweitig definiert, alle Gewinde mit mittelstarker, flüssiger Schraubensicherung. Falls nicht durch den Fahrzeughersteller oder SW-MOTECH und BAGS-CONNECTION anderweitig definiert, müssen Schrauben und Muttern nach DIN/ISO angezogen werden. Stellen Sie nach erfolgter Montage sicher, dass alle zuvor gelösten Teile und Verbindungen wieder ordnungsgemäß montiert wurden.

**FUNKTIONSKONTROLLE:** Achten Sie nach Montage auf die uneingeschränkte Freigängigkeit und einwandfreie Funktion sämtlicher Fahrzeugteile. Kabel, Züge und Schläuche dürfen nicht scheuern und/oder geklemmt werden. Führen Sie vor Fahrtbeginn eine umfassende Funktionskontrolle durch. Prüfen Sie regelmäßig (alle 100 km) den ordnungsgemäßen Sitz aller bei Montage gelösten Teile und Verbindungen.

**PRODUKTSPEZIFISCHE HINWEISE**

**ACHTUNG: Maximale Zuladung pro Kofferträger/Seite: 10 kg (inklusive Koffer/Gepäck und Adapterkit)! Es gilt die vom Fahrzeughersteller genannte, maximale Zuladung des Fahrzeugs!**

**Höchstgeschwindigkeit mit montiertem Koffern/Gepäck: 130 km/h!**

Die Kofferträger wurden ausschließlich für die Verwendung von SW-MOTECH und BAGS-CONNECTION Adapterkits konzipiert.

Demontieren Sie die Kofferträger bei Fahrten ohne Gepäck. Benutzen Sie die Kofferträger immer paarweise.

**ACHTUNG: Achten Sie darauf, dass sich die Koffer nach Montage am Fahrzeug nicht im Abgasstrom befinden! Verbrennungsgefahr!**

**ENGLISH** - Thank you for choosing this quality product from SW-MOTECH and BAGS-CONNECTION.

The installation and/or maintenance of this product requires a good technical understanding. For your own safety SW-MOTECH and BAGS-CONNECTION recommend having installation and/or service carried out by a specialist workshop. SW-MOTECH and BAGS-CONNECTION assume no liability for damages caused by improper installation and/or service.

Carefully follow all the directions given in the mounting instructions. Also pay attention to all relevant information in the vehicle manual during assembly. Nonconformance can lead to damage of the vehicle or risk to the rider! Please keep the mounting instructions as reference.

This product was developed for vehicles in their original condition. Compatibility with original accessory parts or accessory parts of other manufacturers is not guaranteed. Installed accessories can change the driving behaviour and/or stability of your vehicle.

Please visit our webshop for additional information, such as application charts and PDF mounting instructions. Any other documents that may be required (such as ABE), are also available for download on our webshop.

**GENERAL INFORMATION**

Observe any country-specific regulations by law or TÜV regulations. If required, enter the installed parts into the vehicle documents with the appropriate inspection authority.

**PREPARATION:** Read the mounting instructions carefully and make sure that all parts are included. Make sure that your vehicle is parked safely and cannot fall over. Turn off the engine and remove the ignition key. Let the motor/exhaust cool off if necessary. Disconnect the vehicle battery when working on the electrical system. Make sure to use only the appropriate tools. During installation have another person to help you.

**MOUNTING:** All parts and connections removed from the vehicle must be reinstalled in accordance with the vehicle manufacturer specifications or replaced by the SW-MOTECH and BAGS-CONNECTION delivered parts and hardware. Secure all threads, unless otherwise specified, with medium-strong strength liquid thread locker. If not otherwise defined by the vehicle manufacturer or SW-MOTECH and BAGS-CONNECTION, bolts and nuts must be tightened according to DIN/ISO specifications. After installation is complete, be sure that all parts and hardware previously removed are properly replaced.

**FUNCTION CHECK:** After installation make sure all moving parts are unobstructed and normal function of the vehicle is not hindered in any way. Cables and hoses may not rub and/or be pinched. Before starting to ride, perform a comprehensive check of all functions. Regularly check (every 100 km) for the proper seating of all parts and connections removed during installation.

**PRODUCT SPECIFIC INFORMATION**

**ATTENTION: Maximum load per side carrier: 10 kg / 22 lbs (including sidecase/luggage and Adapter Kit)! The maximum vehicle load specified by the manufacturer must not be exceeded!**

**Maximum speed with mounted sidecases/luggage: 130 km/h!**

The side carriers are designed exclusively for the use of SW-MOTECH and BAGS-CONNECTION Adapter Kits.

Dismount the side carriers when travelling without sidecases/luggage. Always use the side carriers in pairs.

**ATTENTION: Make sure that after attaching the luggage to the vehicle it is not in the exhaust flow! Dangers of burns!**

Konfektionierung durch / Packed by:

Datum der Konfektionierung / Date of Packing:



SW-MOTECH GmbH & Co. KG & BAGS-CONNECTION GmbH & Co. KG

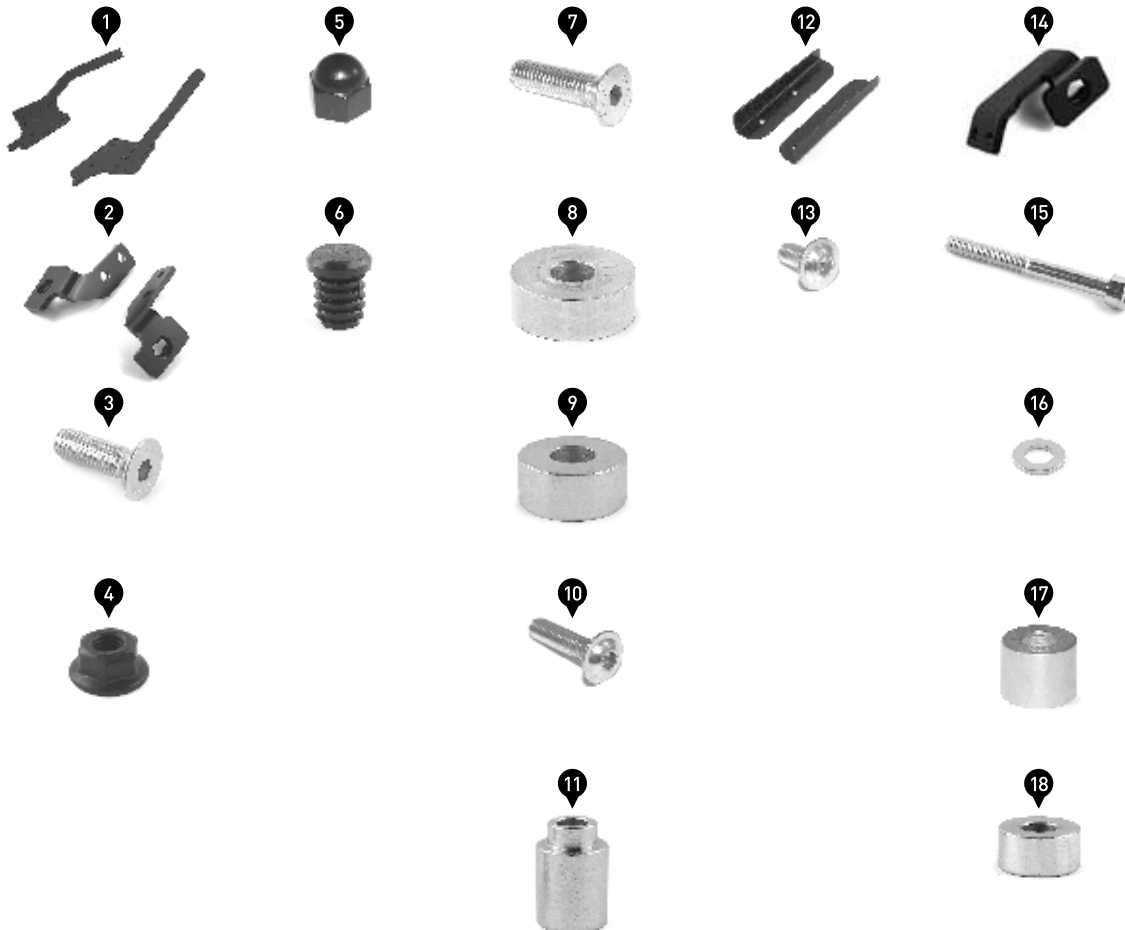
Ernteweg 8/10 · 35282 Rauschenberg · Germany  
Tel. +49 (0) 64 25 / 81 68 - 00 · Fax +49 (0) 64 25 / 81 68 - 10

info@sw-bc.com · www.sw-bc.com

## Stückliste / Parts List

Nr. No.	Art.-Nr. / Bezeichnung Item No. / Description	Artikel	Part	Anzahl * Quantity *	N-m
(1)	KFT.01.519.900.01/02 (L/R)	Haltegriff (linke & rechte Seite)	Passenger Grip (left & right side)	2 / 2	
(2)	KFT.01.519.001 (L/R)	Befestigungslasche (linke & rechte Seite)	Mounting Bracket (left & right side)	2 / 2	
(3)	M8 x 25; DIN 7991	Senkkopfschraube	Countersunk Screw	4 / 4	20
(4)	M8; DIN 6927	Mutter mit Bund, selbstsichernd; schwarz	Lock Nut with Flange; black	4 / 4	
(5)	KEK.00.M8	Kunststoffkappe	Plastic Cap	4 / 4	
(6)	KES.213.128.200.02	Kunststoffendstopfen	Plastig Plug	4 / 4	
(7)	M8 x 30; DIN 7991	Senkkopfschraube	Countersunk Screw	2 / 2	20
(8)	25 / 8,4 / 9	Distanzbuchse	Spacer	2 / 2	
(9)	20 / 8,2 / 9	Distanzbuchse	Spacer	2 / 2	
(10)	M5 x 25; ISO 7380	Linsenkopfschraube	Lenshead Screw	2 / 2	5
(11)	BB.120.083.053.178.038.01	Gestufte Buchse (17,8 mm)	Stepped Spacer (17,8 mm)	2 / 2	
(12)	GPT.01.519.002 (L/R)	Abdeckblech (linke & rechte Seite)	Cover Plate (left & right side)	2 / 2	
(13)	M5 x 12; ISO 7380	Linsenkopfschraube	Lenshead Screw	4 / 4	5
(14)	KFT.01.519.002	Befestigungslasche (linke Seite)	Mounting Bracket (left side)	1 / 1	
(15)	M6 x 50; DIN 912	Innensechskantschraube	Hexagon Socket Screw	2 / 2	8
(16)	d 6,4; DIN 125	Unterlegscheibe	Washer	2 / 2	
(17)	14 / 6,2 / 11	Distanzbuchse	Spacer	2 / 2	
(18)	14 / 6,2 / 7	Distanzbuchse	Spacer	2 / 2	

Alle Maßangaben in Millimeter. / All measurements in millimeters. - \* Der zweite Wert gibt die Gesamtanzahl des jeweiligen Artikels in der Lieferung an. / \* The second number indicates the total quantity of the listed part in the delivery.



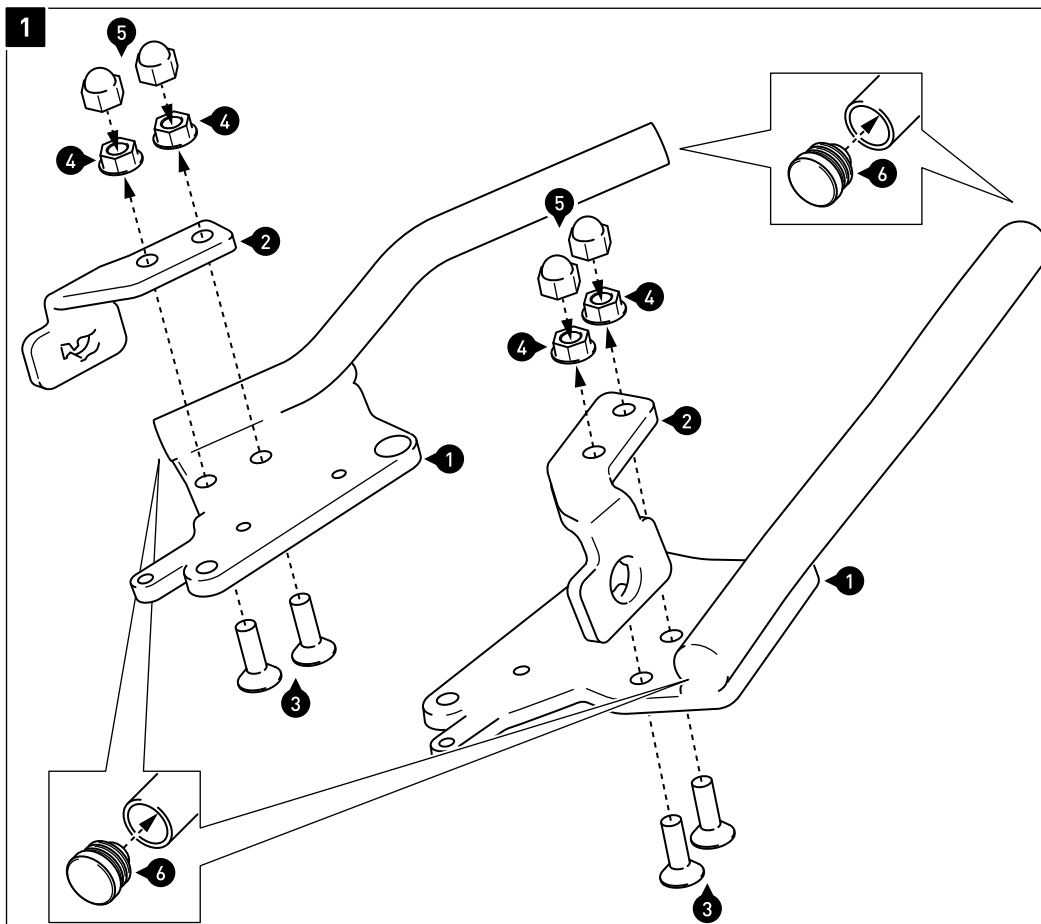
## Stückliste / Parts List

Nr. No.	Art.-Nr. / Bezeichnung Item No. / Description	Artikel	Part	Anzahl * Quantity *	N-m
(19)	KFT.00.064.001	Befestigungslasche (rechte Seite)	Mounting Bracket (right side)	1 / 1	
(20)	M8 x 55; DIN 912	Innensechskantschraube	Hexagon Socket Screw	1 / 1	23
(21)	d 8,4; DIN 9021	Unterlegscheibe	Washer	1 / 1	
(22)	M8; DIN 6927	Mutter mit Bund, selbstsichernd	Lock Nut with Flange	1 / 1	
(23)	KFT.01.724.003	Querverbinder	Crossbar	1 / 1	
(24)	M6 x 35; ISO 7380	Linsenkopfschraube; schwarz	Lenshead Screw; black	2 / 2	8
(25)	BB.160.080.064.014.030.01	Gestufte Buchse (14 mm)	Stepped Spacer (14 mm)	2 / 2	
(26)	KFT.01.519.961	Kofferträger (linke Seite)	Side Carrier (left side)	1 / 1	
(27)	KFT.01.519.962	Kofferträger (rechte Seite)	Side Carrier (right side)	1 / 1	
(28)	CAM.2312S21-12AHNV	QUICK-LOCK Schnellverschluss	QUICK-LOCK Fastener	6 / 6	
(29)	CAM.2312S10-1BP	Sicherungsscheibe	Lock Washer	6 / 6	

Alle Maßangaben in Millimeter. / All measurements in millimeters. - \* Der zweite Wert gibt die Gesamtanzahl des jeweiligen Artikels in der Lieferung an. / \* The second number indicates the total quantity of the listed part in the delivery.



## Montage / Mounting

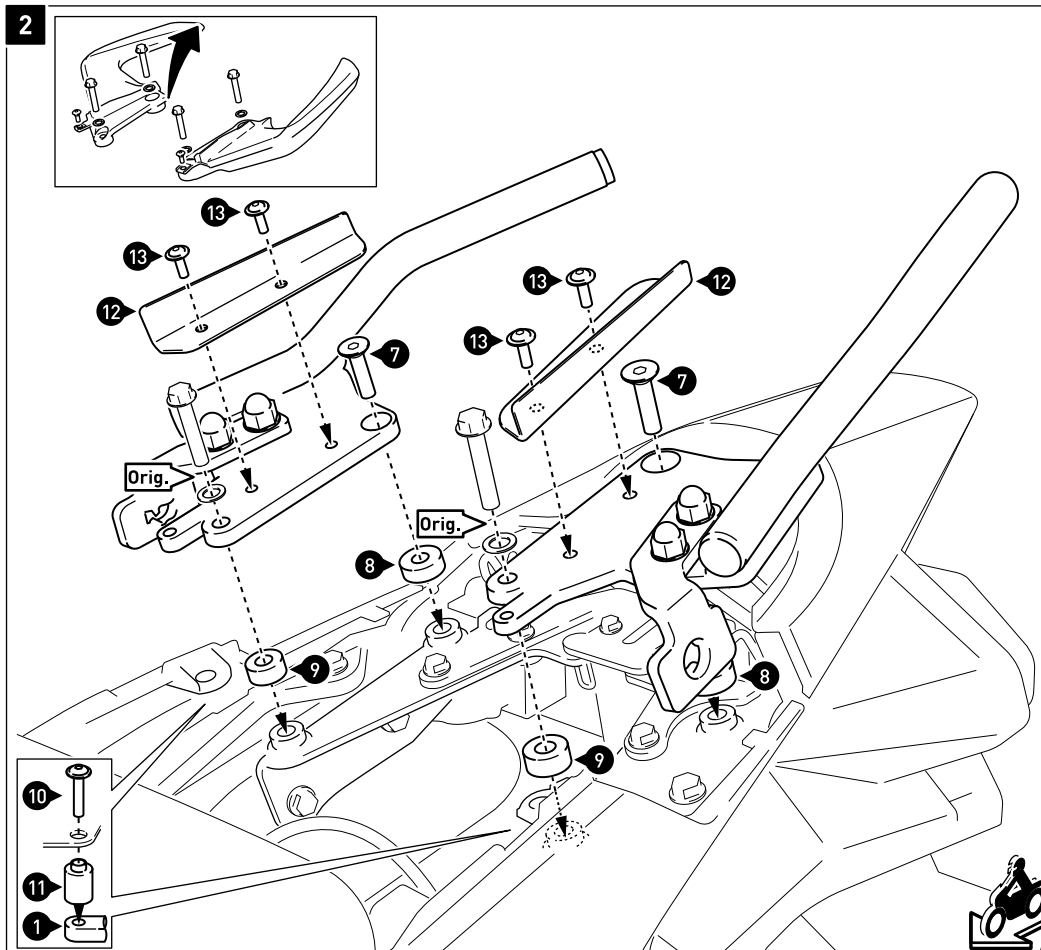


Verschrauben Sie die Befestigungslaschen (2) an den Haltegriffen (1), wie in der Zeichnung gezeigt. Ziehen Sie die Schrauben wie in der Stückliste vorgegeben an.

*HINWEIS:* Die Haltegriffe (1) entfallen bei gleichzeitiger Verwendung des SW-BC ALU-RACK. Montieren Sie an deren Stelle die Rohrstreben des ALU-RACK.

Attach the mounting brackets (2) to the passenger grips (1), as shown in the drawing. Tighten the screws as specified in the parts list.

*NOTE:* The passenger grips (1) are not needed with the SW-BC ALU-RACK. Mount instead the support arms of the ALU-RACK.



Entfernen Sie den Soziussitz und die originalen Soziushaltegriffe.

Verschrauben Sie die Haltegriffe (1) am Fahrzeug, wie in der Zeichnung gezeigt.

**ACHTUNG: Verwenden Sie flüssige Schraubensicherung!**

Ziehen Sie die Schrauben wie in der Stückliste vorgegeben an. Ziehen Sie die originalen Schrauben (Orig.) nach Herstellerangaben an.

Verschrauben Sie anschließend die Abdeckbleche (12) an den Haltegriffen (1), wie in der Zeichnung gezeigt.

**ACHTUNG: Verwenden Sie flüssige Schraubensicherung!**

Ziehen Sie die Schrauben wie in der Stückliste vorgegeben an.

Remove the passenger seat and the original passenger grips.

Attach the passenger grips (1) to the vehicle, as shown in the drawing.

**ATTENTION: Use liquid thread locker!**

Tighten the screws as specified in the parts list.

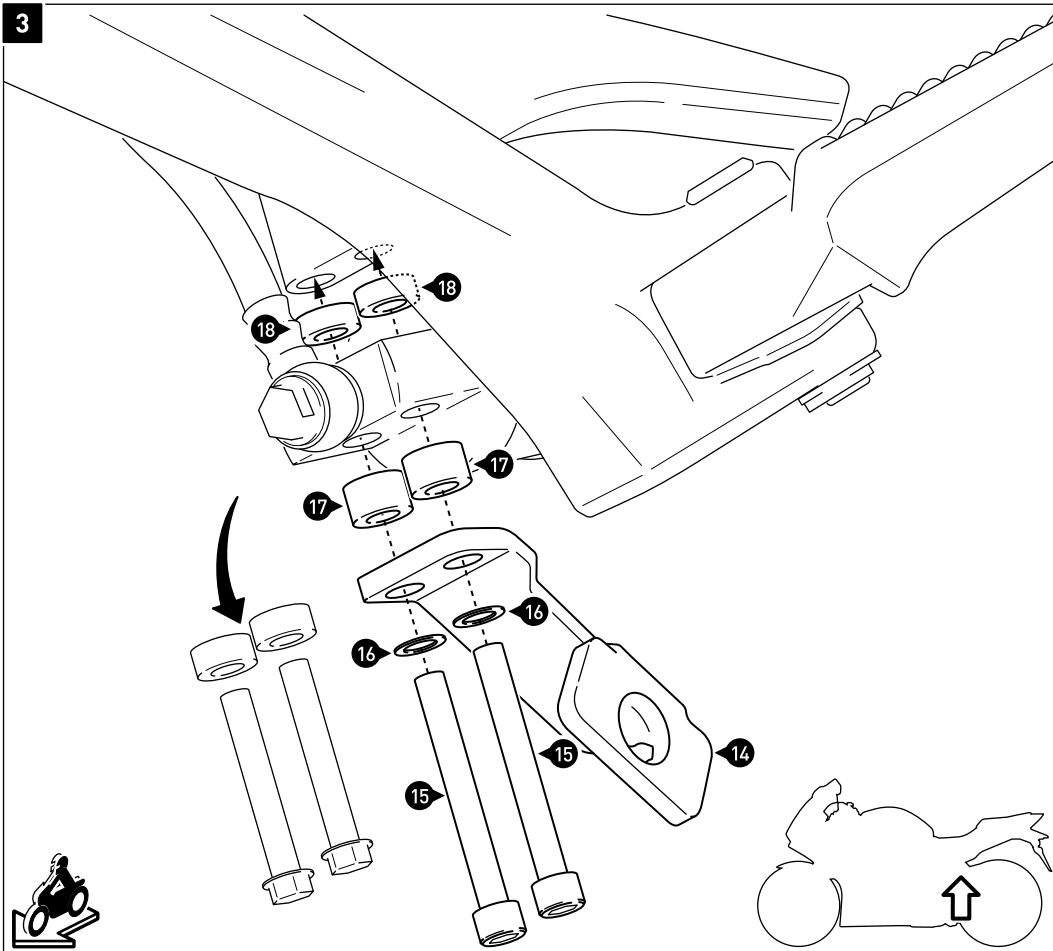
Tighten the original screws (Orig.) with the manufacturer's specified torque.

Attach the cover plates (12) to the passenger grips (1), as shown in the drawing.

**ATTENTION: Use liquid thread locker!**

Tighten the screws as specified in the parts list.

3



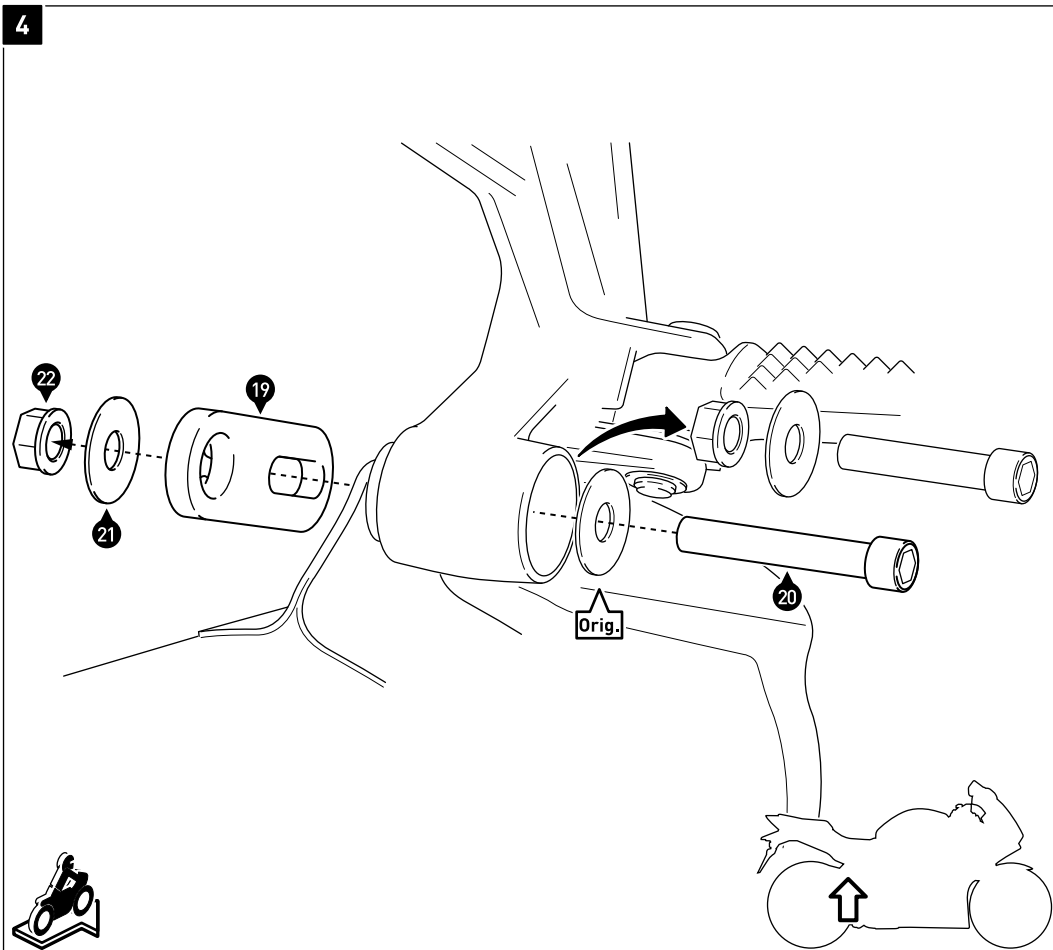
Entfernen Sie die originalen Schrauben und Distanzbuchsen vom Federvorspannversteller.  
 Verschrauben Sie die Befestigungs-lasche (14) mit dem Federvorspann-versteller am Soziusfuß-  
 stehhalter, wie in der Zeichnung ge-  
 zeigt.  
**ACHTUNG: Verwenden Sie flüssige Schraubensicherung!**  
 Ziehen Sie die Schrauben noch nicht an.

Remove the original screws and spacers from the spring preload adjuster.

Attach the mounting bracket (14) with the spring preload adjuster to the passenger footrest mount, as shown in the drawing.

**ATTENTION: Use liquid thread locker!**  
 Do not fully tighten the screws yet.

4



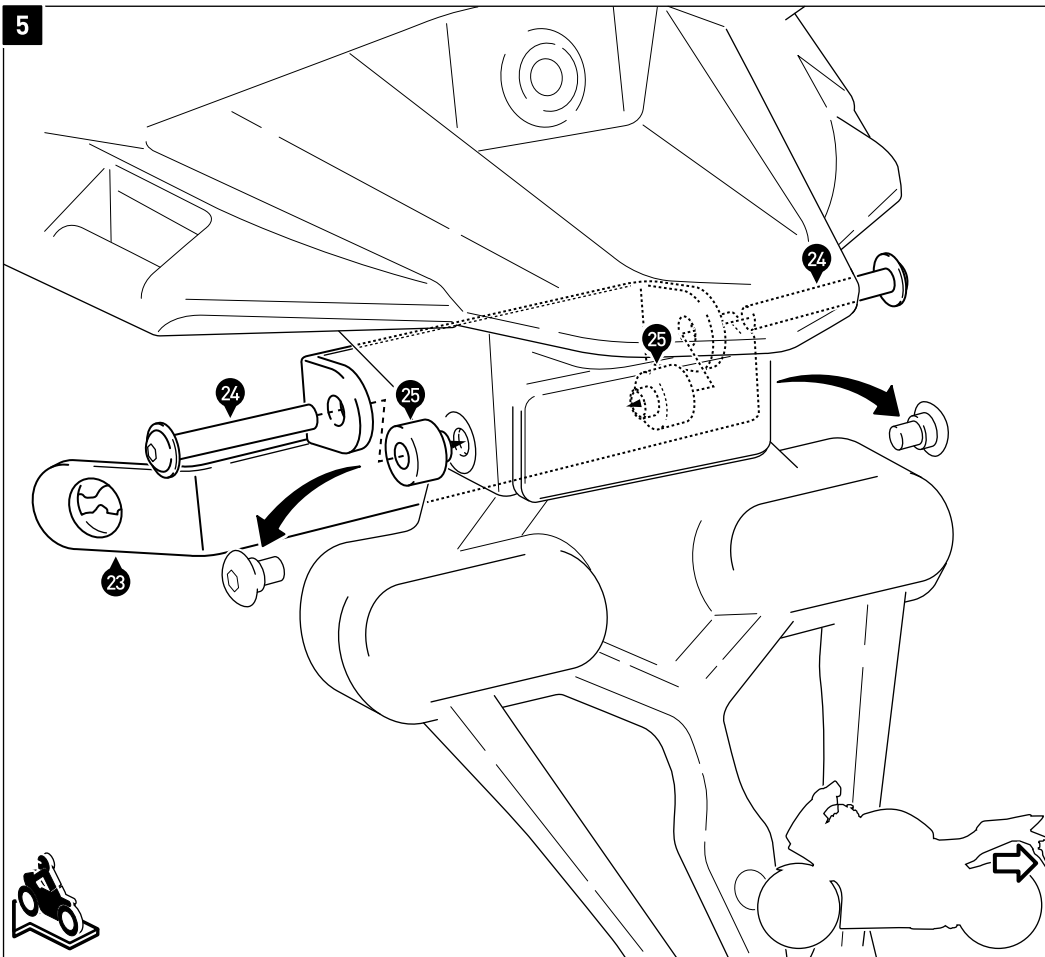
Entfernen Sie die originalen Teile von der Auspuffhalterung.  
 Verschrauben Sie die Befestigungs-lasche (19) mit der originalen Unterlegscheibe (Orig.) an der Auspuffhalterung, wie in der Zeichnung ge-  
 zeigt.  
 Ziehen Sie die Schraube noch nicht an.

Remove the original parts from the exhaust mount.

Attach the mounting bracket (19) with the original washer (Orig.) to the exhaust mount, as shown in the drawing.

Do not fully tighten the screw yet.

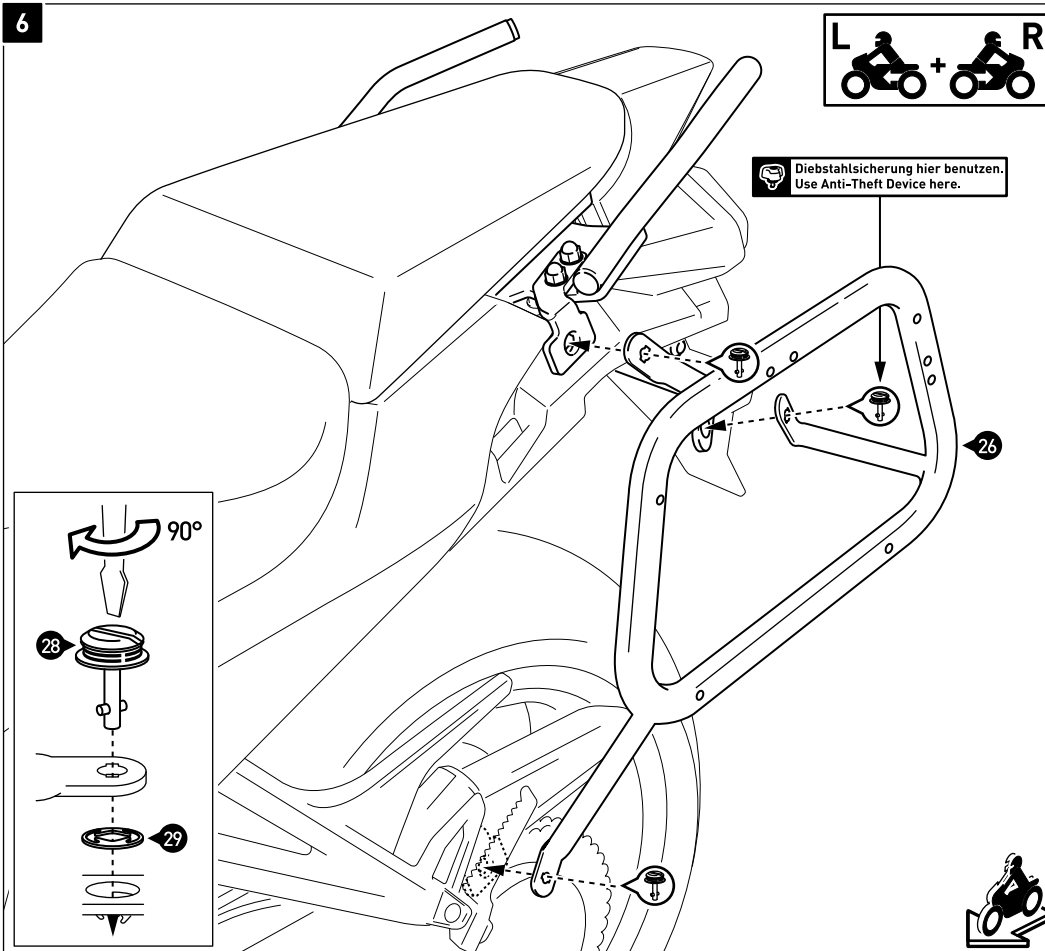
5



Entfernen Sie die originalen Schrauben vom Kennzeichenhalter.  
 Verschrauben Sie den Querverbinder (23) am Kennzeichenhalter, wie in der Zeichnung gezeigt.  
**ACHTUNG: Verwenden Sie flüssige Schraubensicherung!**  
 Ziehen Sie die Schrauben noch nicht an.

Remove the original screws from the license plate mount.  
 Attach the crossbar (23) to the passenger footrest mount, as shown in the drawing.  
**ATTENTION: Use liquid thread locker!**  
 Do not fully tighten the screws yet.

6



**HINWEIS:** Die Montage ist linksseitig dargestellt. Wiederholen Sie die Montage mit den entsprechenden Teilen auf der rechten Fahrzeugseite analog zur linken Fahrzeugseite.

Verbinden Sie die Kofferträger (26) und (27) an den Befestigungslaschen und dem Querverbinder mit den Schnellverschlüssen (28).  
 Sichern Sie die Schnellverschlüsse (28) mit den Sicherungsscheiben (29).

Wenn die Anbauteile spannungsfrei sitzen, ziehen Sie alle Schrauben wie in der Stückliste vorgegeben an.

**HINWEIS:** Die Diebstahlsicherung ist separat erhältlich.

**NOTE:** The installation is shown on the left side of the vehicle only. Repeat the same procedure on the right side of the vehicle with the appropriate parts.

Connect the side carriers (26) and (27) to the mounting brackets and crossbar with the fasteners (28).  
 Secure the fasteners (28) with the lock washers (29).

After all parts are aligned without tension, fully tighten all screws as specified in the parts list.

**NOTE:** The Anti-Theft Device is sold separately.



KFT.00.152.200  
Revision: 00

## QUICK-LOCK EVO-Kofferträger Adapterkit TraX ® ALU-BOX QUICK-LOCK EVO Side Carrier Adapter Kit TraX ® ALU-BOX

### Montagehinweise

Alle vom Motorrad gelösten Schrauben sind gemäß Herstellerangaben wieder zu montieren, oder mit von SW-MOTECH gelieferten Schrauben zu ersetzen. Falls nicht anderweitig definiert, diese Schrauben nach Tabelle anziehen.

**M6**

**9,6 Nm**

Gegebenenfalls Schrauben mit flüssiger Schraubensicherung einkleben.

Prüfen Sie nach 50 km alle Verbindungen auf festen Sitz.

### Mounting Instructions

SW-MOTECH products should be installed by a qualified, experienced motorcycle technician. If you are unsure of your ability to properly install a product, please have the product installed by your local motorcycle dealer. SW Motech takes no responsibility for damages caused by improper installation.

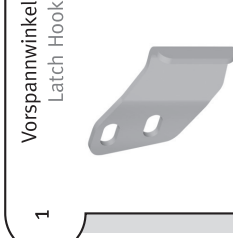
All screws, bolts and nuts, including all replacement hardware provided by SW-MOTECH, should be tightened to the torque specified in the OEM maintenance manual for your motorcycle. If no torque specifications are provided in the OEM maintenance manual, the following torques may be used:

**M6**

**9,6 Nm**

All screws, bolts and nuts should be checked after driving the first 50 km to ensure that all are tightened to the proper torque.

Medium strength liquid thread-locker (i.e., "Locktite") should be used to secure all screws, bolts and nuts.



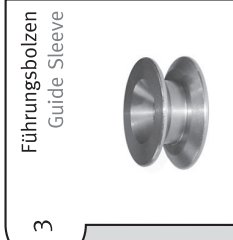
1 Vorspannwinkel  
Latch Hook

KFT.00.152.070 **05**  
Anzahl/ Pcs. 2 (L/R)



2 Linsenkopfschraube  
Lenshead Screw

M6 x 25 ISO 7380  
Anzahl/ Pcs. 4



3 Führungsbolzen  
Guide Sleeve

KFT.00.152.071 **10**  
Anzahl/ Pcs. 8



4 Senkkopfschraube  
Countersunk Screw

M6 x 35 DIN 7991  
Anzahl/ Pcs. 8



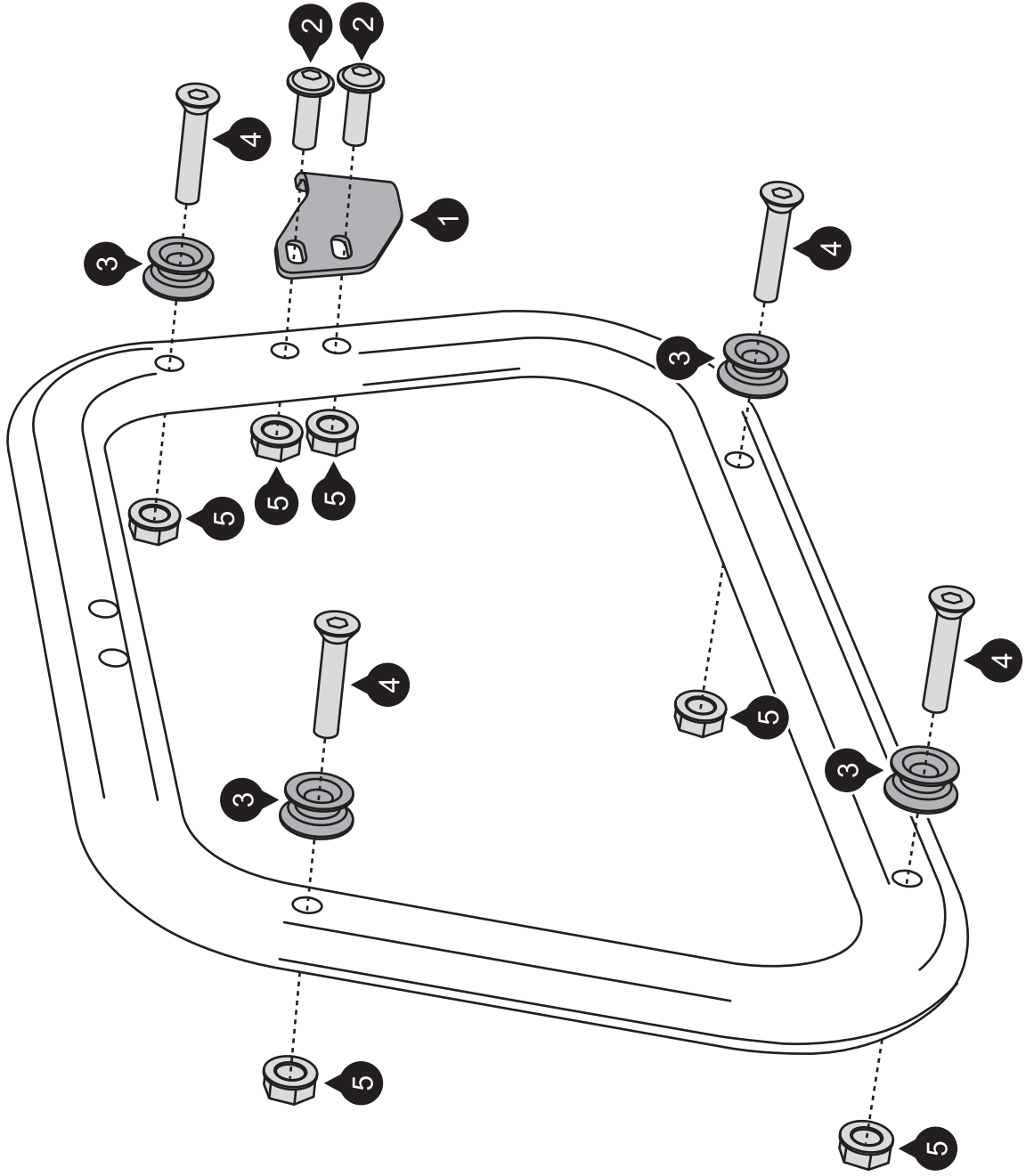
5 Mutter mit Bund,  
selbstsichernd  
Lock Nut with Flange

schwarz/black  
M6 DIN 6927  
Anzahl/ Pcs. 12

SW-MOTECH GmbH & Co. KG  
Ernteweg 8/10  
35282 Rauschenberg  
Germany

Tel. +49 (0) 64 25/8 16 8-00  
Fax +49 (0) 64 25/8 16 8-10

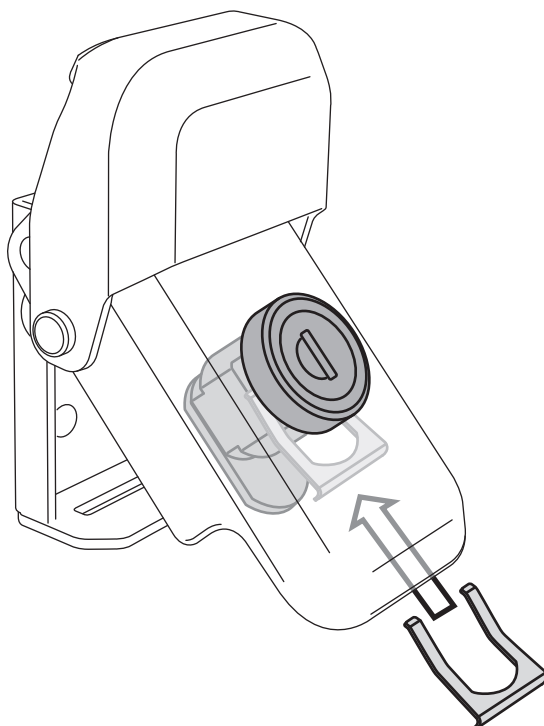
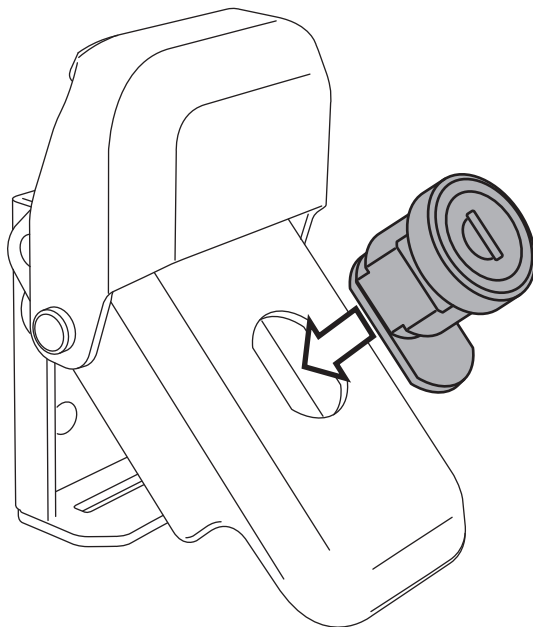
info@sw-motech.com  
www.sw-motech.com





# TraX ® Schließzylinder-Satz

## TraX ® Anti Theft Protection





ALK.oo.165.11000L/B  
 ALK.oo.165.11000R/B  
 ALK.oo.165.11000L/S  
 ALK.oo.165.11000R/S  
 ALK.oo.165.10000L/B

ALK.oo.165.10000R/B  
 ALK.oo.165.10000L/S  
 ALK.oo.165.10000R/S  
 ALK.oo.165.15000/B  
 ALK.oo.165.15000/S



## PRODUKTHINWEISE TraX ® EVO ALU-BOX

## PRODUCTINFO TraX ® EVO ALU-BOX

### TraX ® EVO ALU-BOX M



ALK.oo.165.11000/B (37l.)

### TraX ® EVO ALU-BOX L



ALK.oo.165.10000/B (45l.)

### TraX ® EVO ALU-BOX Topcase



ALK.oo.165.15000/B (38l.)

### TraX ® EVO ALU-BOX M



ALK.oo.165.11000/S (37l.)

### TraX ® EVO ALU-BOX L



ALK.oo.165.10000/S (45l.)

### TraX ® EVO ALU-BOX Topcase



ALK.oo.165.15000/S (38l.)

## SICHERHEIT

Bitte beachten Sie unbedingt die folgenden Produkthinweise der TraX ® EVO ALU-BOX:

- Die TraX ® EVO ALU-BOX wurde ausschließlich für die Montage an SW-MOTECH QUICK-LOCK EVO-Kofferträgern, QUICK-LOCK Kofferträgern und ALU-RACKs sowie Fahrzeuge im Originalzustand entwickelt. Die Kompatibilität mit Zubehörteilen anderer Hersteller kann nicht gewährleistet werden.
- Manipulation oder Veränderungen am Kofferaufbau führen zum Ausschluß jeglicher Gewährleistungen.
- Das Fahr-/Bremsverhalten des Motorrad verändert sich bei montierter TraX ® EVO ALU-BOX merklich.
- Benutzen Sie die TraX EVO ® ALU-BOX Seitenkoffer nur paarweise. Achten Sie dabei auf die gleichmäßige Verteilung der Ladung.
- Max. Zuladung: Siehe Anbauanleitung des benutzten SW-MOTECH ALU-RACK. Bei SW-MOTECH QUICK-LOCK EVO-Kofferträgern/QUICK-LOCK Kofferträgern: 10 kg pro Koffer. Höchstgeschwindigkeit mit montierten Koffern: 130 km/h.
- Die TraX ® EVO ALU-BOX Befestigungsbügel müssen während der Fahrt verschlossen sein (TraX ® Schließzylinder-Satz separat erhältlich).

## PFLEGE

- Zum Reinigen der TraX ® EVO ALU-BOX eignet sich am besten warme Seifenlauge und ein weiches, sauberes Tuch. Spülen Sie mit klarem Wasser nach. Nach Trocknung sollten die Scharniere nachgeölt werden. Benutzen Sie keinesfalls scharfe Reinigungsmittel und raue Putz-utensilien, da diese die Oberfläche beschädigen können.
- Nach Salzfahrten die TraX ® EVO ALU-BOX gründlich reinigen, um Salzschäden zu vermeiden.
- Die Innenwände der silbernen TraX ® EVO ALU-BOX sind unversiegelt, daher kann sich gebrauchsgemäß Abrieb bilden. Benutzen Sie von daher die Innentaschen (Zubehör siehe unten), um leicht zu verschmutzende Gegenstände wie Kleidung zu schützen.
- Achten Sie auf den einwandfreien Zustand der Kunststoffdichtung, da sonst die Dichtigkeit der TraX ® EVO ALU-BOX nicht gewährleistet werden kann.
- Optionales Zubehör für Ihre TraX ® EVO ALU-BOX finden Sie in unserem Katalog oder unter:  
[www.sw-motech.com](http://www.sw-motech.com)  
[www.bags-connection.com](http://www.bags-connection.com)

## SECURITY

Please pay attention to the following product information of the TraX ® EVO ALU-BOX:

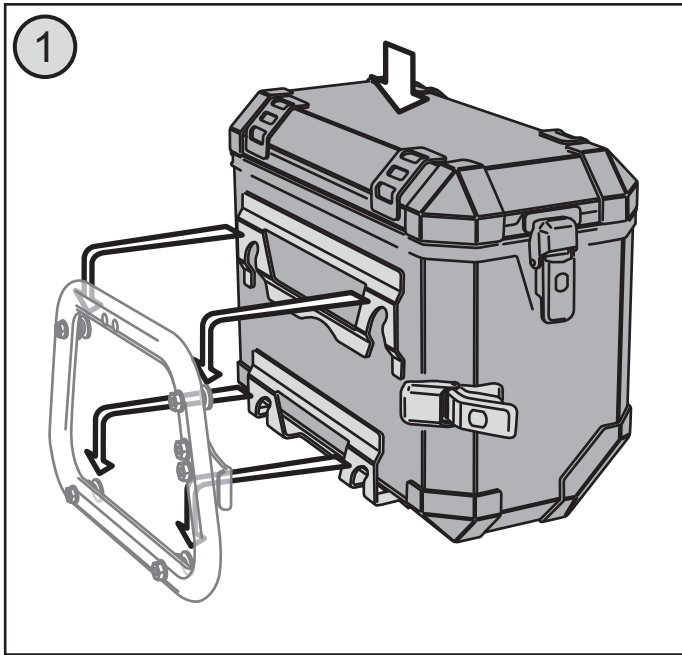
- The TraX ® EVO ALU-BOX is designed only for mounting on SW-MOTECH QUICK-LOCK EVO Side Carriers, QUICK-LOCK Side Carriers and ALU-RACKs as well as vehicles in their original condition. We do not guarantee compatibility with accessories from other manufacturers.
- Modifications made to the cases will void warranty.
- Riding with TraX ® EVO ALU-BOXES may affect motorcycle handling and braking performance.
- TraX ® EVO ALU-BOX sidecases must be used in pairs. Make sure weight is evenly distributed between the left and right side cases.
- Maximum load: Please refer to individual SW-MOTECH ALU-RACK instructions for load information. For SW-MOTECH QUICK-LOCK EVO Side Carriers/QUICK-LOCK Side Carriers: 10 kg (22 lbs) per case. Maximum speed with mounted cases: 130 km/h (80 mph).
- All latches must be locked while riding (TraX ® Lock Cylinder Set sold separately).

## CARE

- Clean the TraX ® EVO ALU-BOX with warm soapy water and a soft, clean cloth. After washing rinse with clean water. After drying, the hinges should be lubricated with oil. To avoid damage to cases, do not use abrasive cleaners or harsh cleaning utensils.
- Clean the TraX ® EVO ALU-BOX after driving through salty areas, to avoid damage from salt.
- The inner surface of the silver TraX ® EVO ALU-BOX is not sealed. Abrasion with aluminum can cause a grey film to accumulate on case contents. To avoid this problem, we recommend our inner bags (sold separately).
- Make sure the sealing profile is always in good condition to guarantee a water-tight case.
- Optional accessories for your TraX ® EVO ALU-BOX can be found in our catalog or at:  
[www.sw-motech.com](http://www.sw-motech.com)  
[www.bags-connection.com](http://www.bags-connection.com)

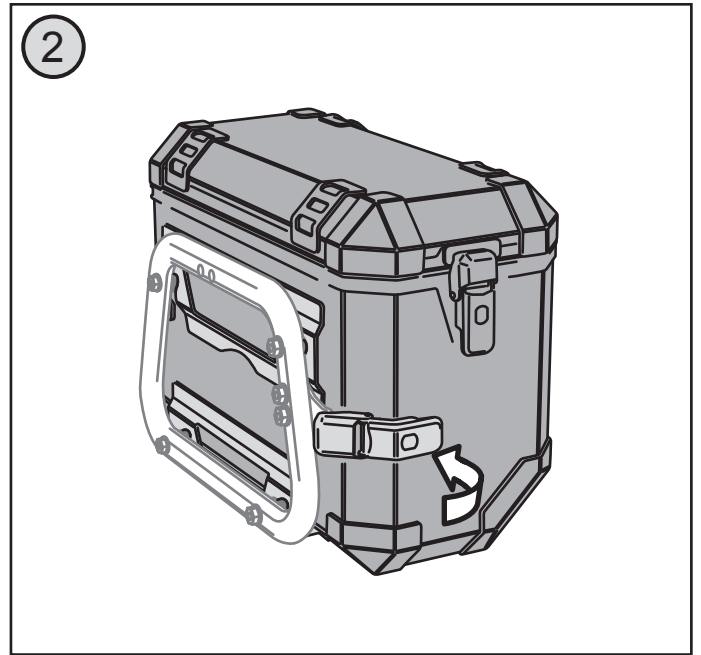
## Befestigung der TraX® EVO ALU-BOX an SW-MOTECH QUICK-LOCK EVO Kofferträger und QUICK-LOCK Kofferträger (QUICK-LOCK EVO-Kofferträger beispielhaft dargestellt)

### Mounting of TraX® EVO ALU-BOX on SW-MOTECH QUICK-LOCK EVO Side Carrier and QUICK-LOCK Side Carrier (QUICK-LOCK EVO Side Carrier shown as example)



Befestigen Sie das Kofferträger Adapterkit TraX® (separat erhältlich) am SW-MOTECH QUICK-LOCK EVO Kofferträger / QUICK-LOCK Kofferträger. Anschließend die TraX® EVO ALU-BOX mit allen vier Befestigungsglaschen einhängen und leicht nach unten drücken, bis die TraX® EVO ALU-BOX feste sitzt.

Attach the Side Carrier Adapter Kit TraX® (sold separately) on your QUICK-LOCK EVO Side Carrier / QUICK-LOCK Side Carrier. Hang the TraX® EVO ALU-BOX with all four fixing lugs as shown. Push the TraX® EVO ALU-BOX downward until it is fixed in position.



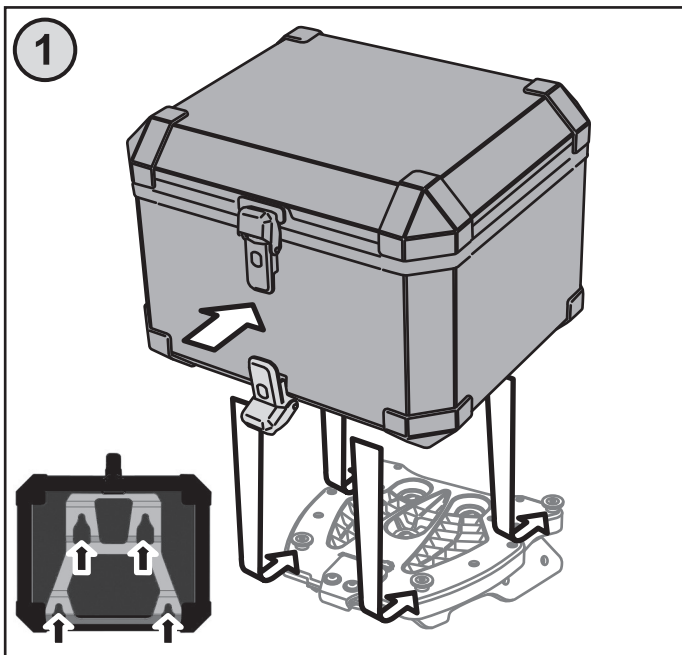
Anschließend den Spannverschluss der TraX® EVO ALU-BOX wie gezeigt am Vorspannwinkel des Kofferträger Adapterkit TraX® einhängen und umklappen. **ACHTUNG:** Achten Sie dabei unbedingt darauf, dass der Spannverschluss ausreichende Spannung hat. Wenn nicht, bitte Vorspannwinkel nachjustieren. Sichern Sie vor Fahrtbeginn die TraX® EVO ALU-BOX mit dem TraX® Schließzylinder-Satz (separat erhältlich).

Clamp the TraX® EVO ALU-BOX latch to the latch hook of the Side Carrier Adapter Kit TraX® as shown.

**ATTENTION:** It is very important to have proper clamping force with the latches. If the latch is too loose, adjust the position of the hook to attain the proper tension. Always lock the latches before riding with TraX® Lock Cylinder Set (sold separately).

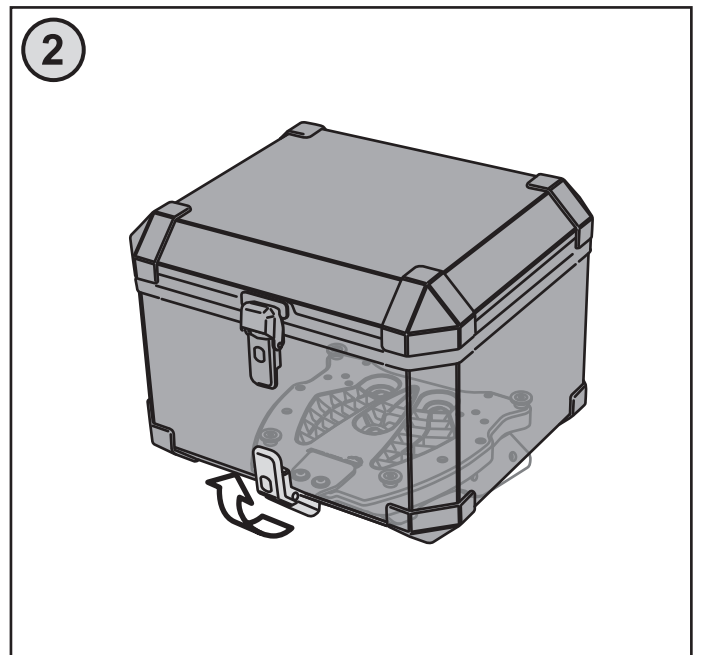
## Befestigung der TraX® EVO ALU-BOX auf SW-MOTECH ALU-RACK

### Mounting of TraX® EVO ALU-BOX on SW-MOTECH ALU-RACK



Befestigen Sie die fertig montierte QUICK-LOCK Adapterplatte TraX® (separat erhältlich) auf Ihrem ALU-RACK. Anschließend die TraX® EVO ALU-BOX mit allen vier am Boden befindlichen Befestigungsglaschen einhängen und leicht nach vorne drücken, bis die TraX® EVO ALU-BOX feste sitzt.

Attach the mounted QUICK-LOCK Adapter Plate TraX® (sold separately) on your SW-MOTECH ALU-RACK. Fix the TraX® EVO ALU-BOX with all four fixing lugs on the bottom side as shown. Slide the TraX® EVO ALU-BOX forward until it's fixed in position.



Anschließend den Spannverschluss der TraX® EVO ALU-BOX wie gezeigt am Vorspannwinkel der QUICK-LOCK Adapterplatte TraX® einhängen und umklappen. **ACHTUNG:** Achten Sie dabei unbedingt darauf, dass der Spannverschluss ausreichende Spannung hat. Wenn nicht, bitte den Vorspannwinkel nachjustieren. Sichern Sie vor Fahrtbeginn die TraX® EVO ALU-BOX mit dem TraX® Schließzylinder-Satz (separat erhältlich).

Clamp the TraX® ALU-BOX latch to the latch hook of the adapter kit as shown.

**ATTENTION:** It is very important to have proper clamping force with the latches. If the latch is too loose, adjust the position of the hook to attain the proper tension. Always lock the latches before riding with TraX® Lock Cylinder Set (sold separately).

# ***SW-MOTECH***

---

# ***BAGS-CONNECTION***

*engineering for motorbikes*

QLS.00.046.10100/B

Achtung!  
Verwenden  
Sie zur Pflege  
der Schlösser  
ausschließlich  
Graphitpulver.

*Attention!*  
*To maintain*  
*locks use*  
*graphite*  
*powder*  
*only.*

