



1 Kofferträger
Side Carrier



KFT.01.464.961/962 01

Anzahl/ Pcs. 2 (L/R)


4 Anbaublech
Mounting Bracket



KFT.01.464.001 00

Anzahl/ Pcs. 2 (L/R)


7 Anbaublech
rechte Seite
Mounting Bracket
right side



KFT.01.464.002 00

Anzahl/ Pcs. 1


11 Anbaublech
linke Seite
Mounting Bracket
left side



KFT.01.464.004 00

Anzahl/ Pcs. 1


14 Querverbinder
Cross Girder



KFT.01.464.003 01

Anzahl/ Pcs. 1


18 Blinkerblech
Blinker Bracket



KFT.01.464.005 01

Anzahl/ Pcs. 2 (L/R)

2 Schnellverschluss
Quick Fastener



CAM.2312S21-12AHNV

Anzahl/ Pcs. 6

5 Senkkopfschraube
Countersunk Screw



M8 x 45 DIN 7991

Anzahl/ Pcs. 2

8 Linsenkopfschraube
Lenshead Screw




schwarz/black

M8 x 70 ISO 7380

Anzahl/ Pcs. 1

12 Linsenkopfschraube
Lenshead Screw



schwarz/black

M8 x 25 ISO 7380

Anzahl/ Pcs. 2


15 Sechskantschraube
Hexagon Screw



M6 x 20 DIN 933

Anzahl/ Pcs. 2


19 Innensechskant-
schraube
Hexagon Socket
Screw



M12 x 20 DIN 912

Anzahl/ Pcs. 2


3 Sicherungsring
Retaining Ring



CAM.2312S10-1BP

Anzahl/ Pcs. 6

6 Distanzbuchse
Spacer



Da:25 Di:8,4 h:15

Anzahl/ Pcs. 2

9 Linsenkopfschraube
Lenshead Screw




schwarz/black

M8 x 45 ISO 7380

Anzahl/ Pcs. 1


16 Unterlegscheibe
Washer



A 6,4 DIN 125

Anzahl/ Pcs. 2


20 Innensechskant-
schraube
Hexagon Socket
Screw



M5 x 10 DIN 912

Anzahl/ Pcs. 2

10 Distanzbuchse
Spacer



Da:18 Di:8,4 h:15

Anzahl/ Pcs. 1


13 Distanzbuchse
Spacer



Da:18 Di:8,4 h:45

Anzahl/ Pcs. 1

17 Mutter mit Bund,
selbtsichernd
Lock Nut with Flange




schwarz/black

M6 DIN 6927

Anzahl/ Pcs. 2

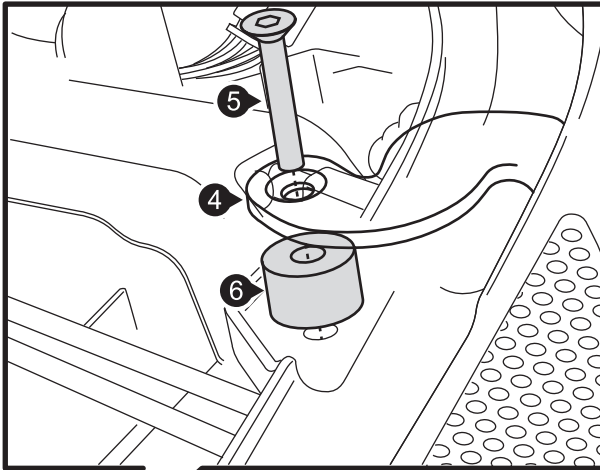
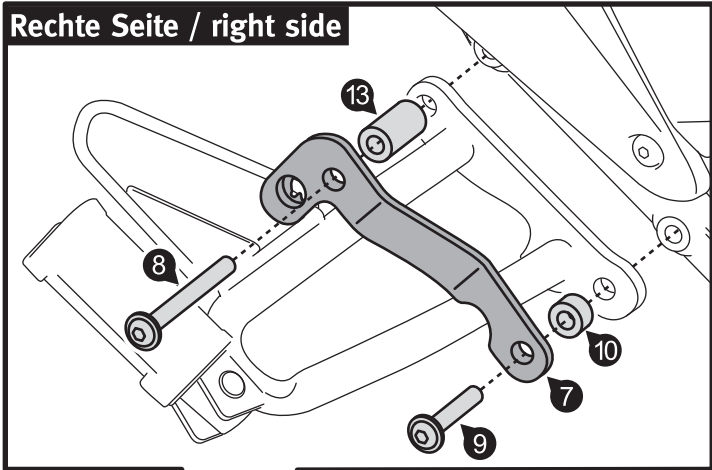
21 Mutter, selbstsichernd
Lock Nut



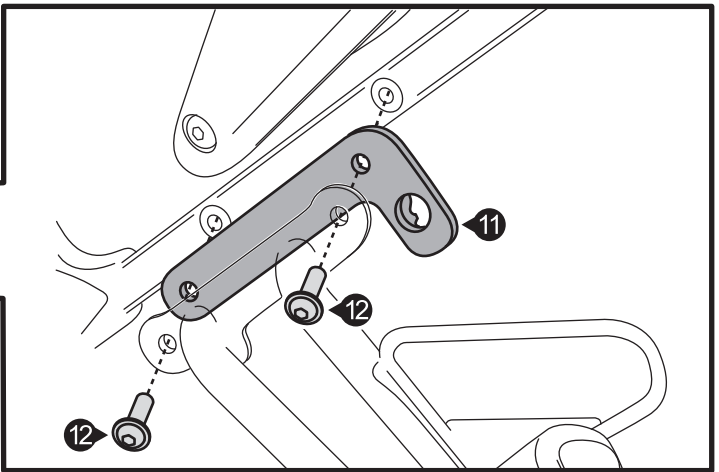
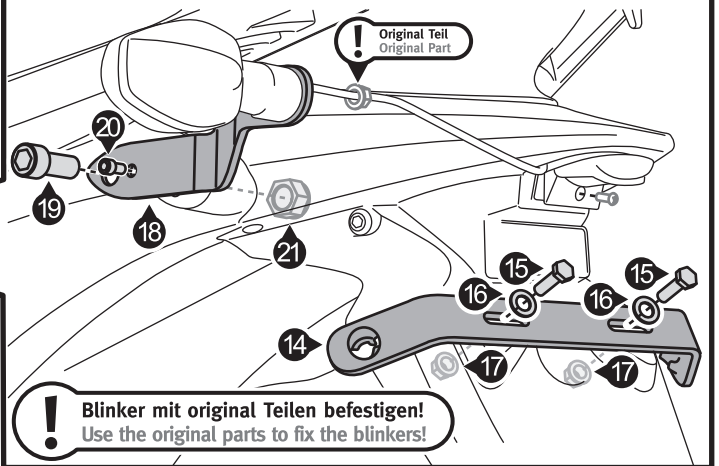
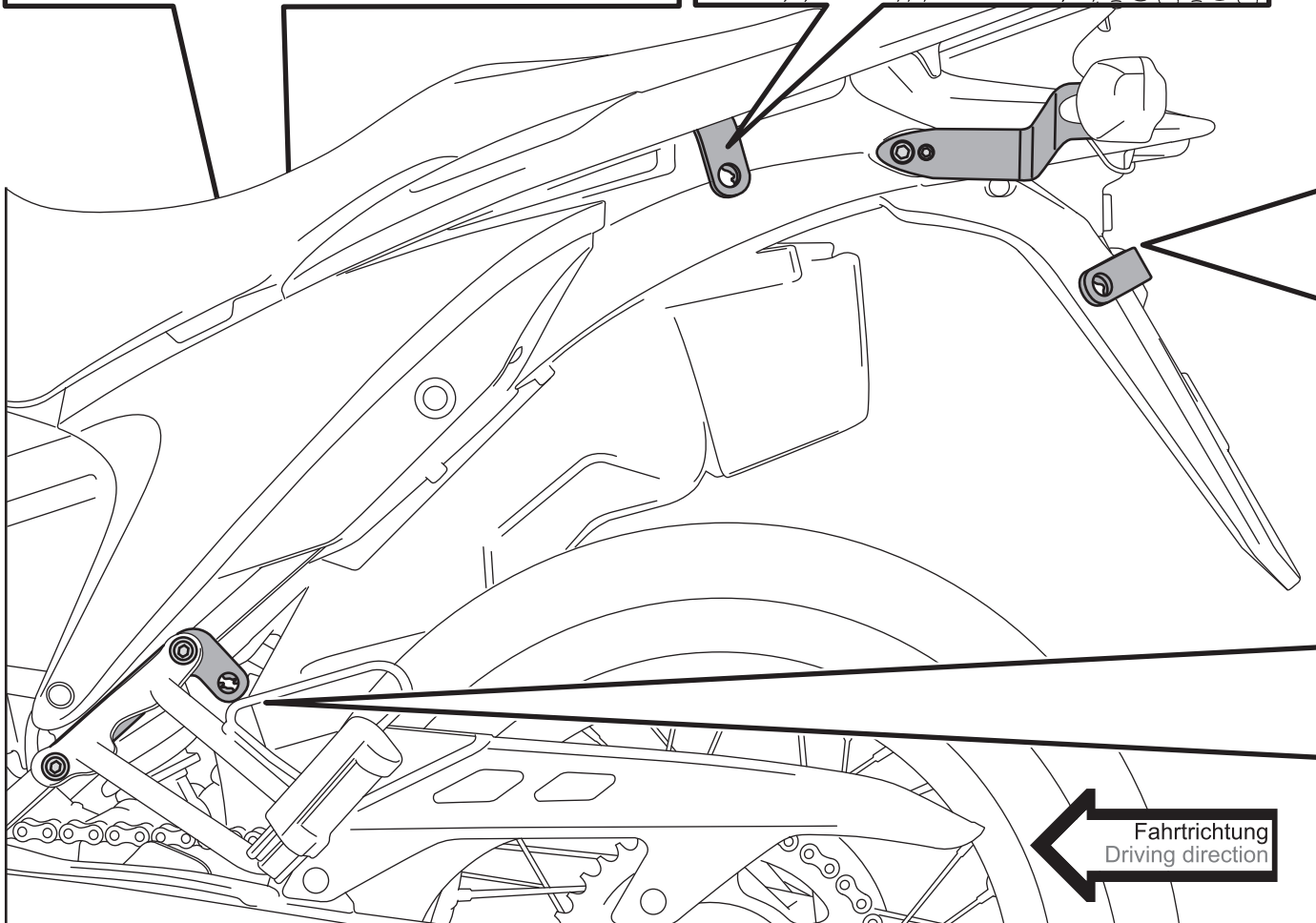
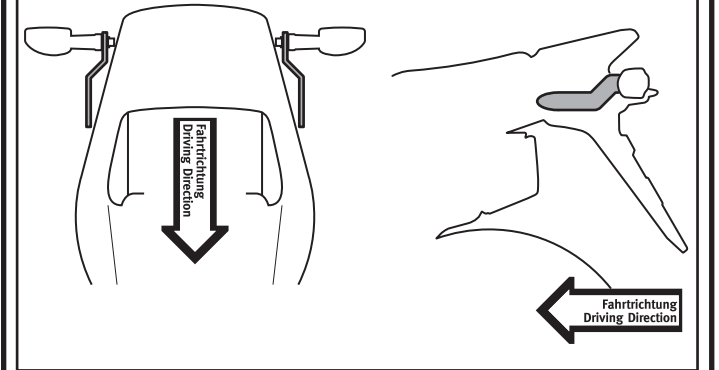
M12 DIN 985

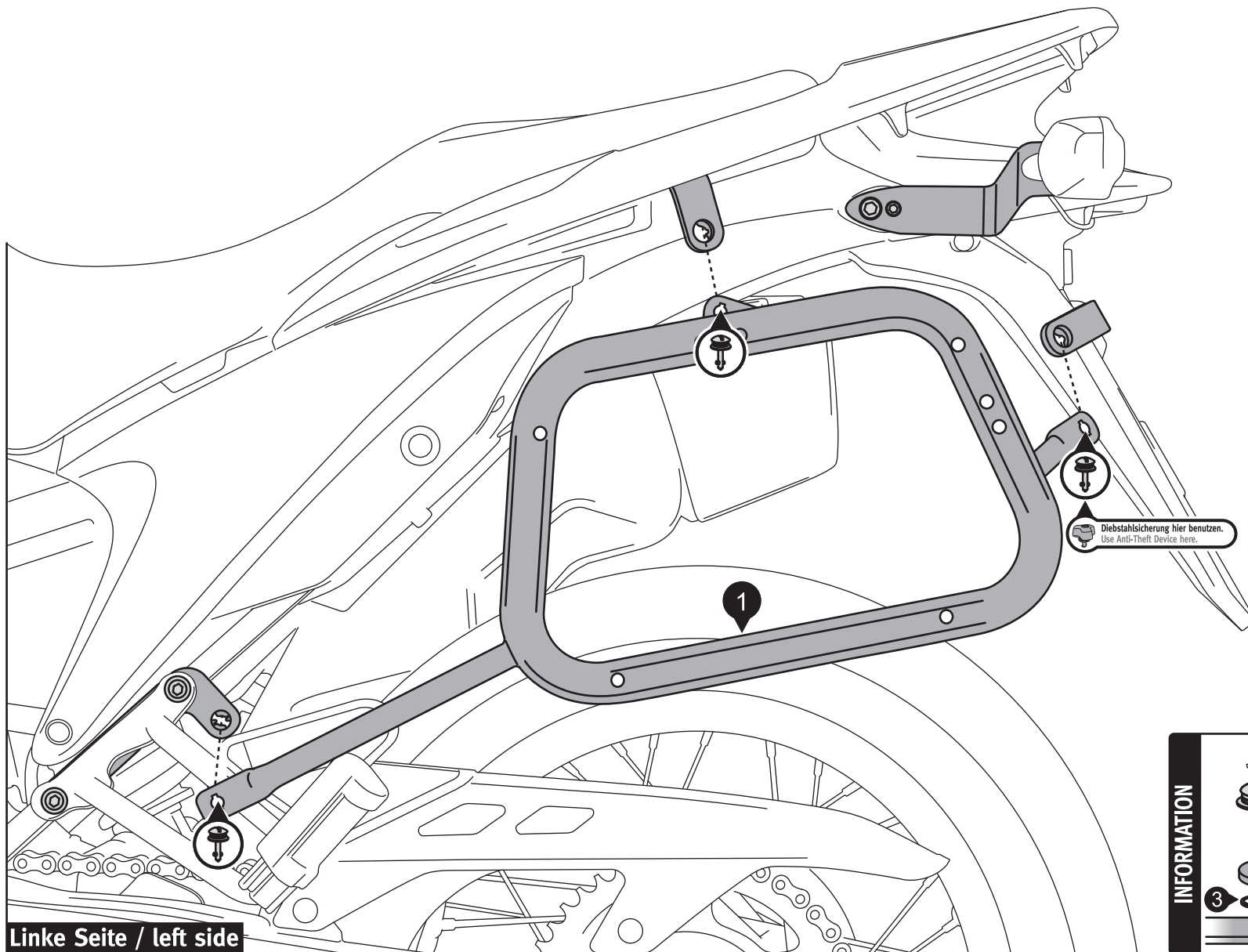
Anzahl/ Pcs. 2

Rechte Seite / right side



Ausrichtung der Blinkerbleche / Alignment of the blinker brackets





Linke Seite / left side

INFORMATION

Benutzen Sie einen Schraubendreher um die QUICK-LOCK EVO-Kofferträger mit Hilfe der Schnellverschlüsse zu montieren / demontieren. Setzen Sie die Schnellverschlüsse an den mit dem Schnellverschluss-Symbol markierten Verbindungspunkten ein.

Use a screwdriver to attach / detach the quick fasteners of the QUICK-LOCK EVO Side Carriers. Attach the quick fasteners at the fixing points marked with the quick fastener-symbol.