

Hauptständer KAWASAKI ZZR 1400

Centre Stand KAWASAKI ZZR 1400

Montagehinweise

Alle vom Motorrad gelösten Schrauben sind gemäß Herstellerangaben wieder zu montieren, oder mit von SW-MOTECHE gelieferten Schrauben zu ersetzen. Falls nicht anderweitig definiert, diese Schrauben nach Tabelle anziehen.

M6	9,6 Nm
M8	23 Nm
M10	46 Nm

Gegebenenfalls Schrauben mit flüssiger Schraubensicherung einkleben.

Prüfen Sie nach 50 km alle Verbindungen auf festen Sitz.

Die Kurvenfreiheit kann durch einen Hauptständer eingeschränkt werden

Mounting Instruction

Centerstand cornering clearance: SW-MOTECHE centerstands are carefully designed and tested to eliminate reductions in cornering clearance and ground clearance under most driving conditions on an unmodified stock motorcycle, and are certified to be compliant with European ABE safety standards. Use of any centerstand may reduce cornering clearance or ground clearance under extreme driving situations.

SW-MOTECHE products should be installed by a qualified, experienced motorcycle technician. If you are unsure of your ability to properly install a product, please have the product installed by your local motorcycle dealer. SW-MOTECHE takes no responsibility for damages caused by improper installation.


All screws, bolts and nuts, including all replacement hardware provided by SW-MOTECHE, should be tightened to the torque specified in the OEM maintenance manual for your motorcycle. If no torque specifications are provided in the OEM maintenance manual, the following torques may be used:

M6	9,6 Nm
M8	23 Nm
M10	46 Nm

All screws, bolts and nuts should be checked after driving the first 50 km to ensure that all are tightened to the proper torque.


Medium strength liquid thread-locker (i.e., "Locktite") should be used to secure all screws, bolts and nuts.

1 Hauptständer
Centre Stand




HPS.o8.516.900 00
Anzahl/ Pcs. 1

5 Federanlenkung
Spring Hook




HPS.o8.516.902 00
Anzahl/ Pcs. 1

9 Anschlagbuchse
Buffer Spacer




HPS.o8.516.006 00
Anzahl/ Pcs. 1

13 Federumlenkung
Spring Bracket



HPS.o8.516.002 01
Anzahl/ Pcs. 1

2 Drehlager
Pivot Spacer



HPS.o8.516.003 01
Anzahl/ Pcs. 2

6 Sechskantschraube
Hexagon Screw



M6 x 16 DIN 933
Anzahl/ Pcs. 2

10 Innensechskantschraube
Hexagon Socket Screw



M8 x 25 DIN 912
Anzahl/ Pcs. 1

14 Zugfedersatz
Spring Set



ZFD.00.150.008/ST
Anzahl/ Pcs. 1

3 Sechskantschraube
Hexagon Screw



M10 x 60 DIN 931
Anzahl/ Pcs. 2

7 Unterlegscheibe
Washer



A 6,4 DIN 125
Anzahl/ Pcs. 2

11 Mutter mit Bund,
selbstsichernd
Lock Nut with Flange




M8 DIN 6927
Anzahl/ Pcs. 1

4 Unterlegscheibe
Washer




A 10,5 DIN 125
Anzahl/ Pcs. 2

8 Mutter mit Bund,
selbstsichernd
Lock Nut with Flange



M10 DIN 6927
Anzahl/ Pcs. 2

12 Gummianschlag
Rubber Element

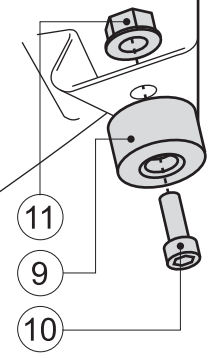
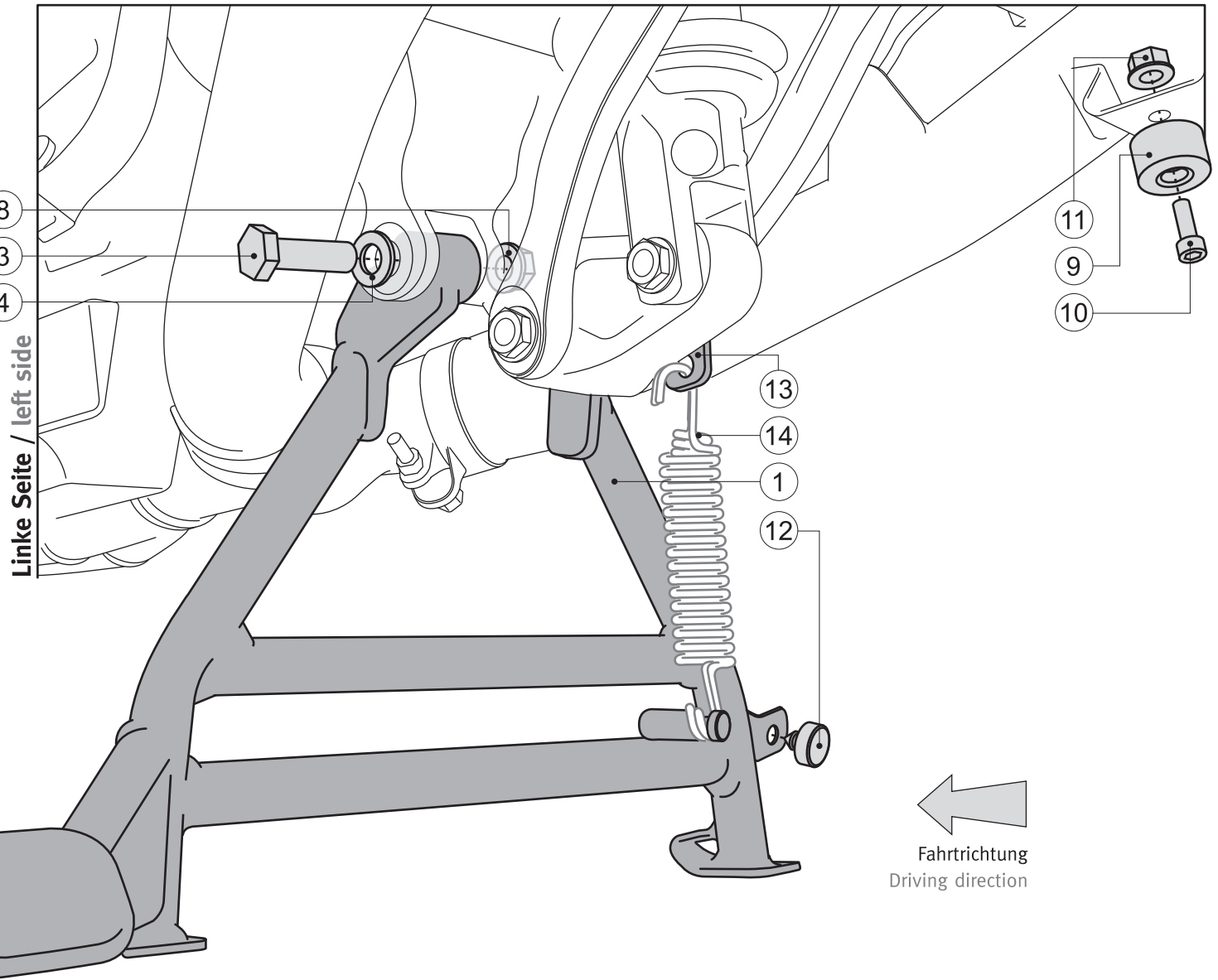
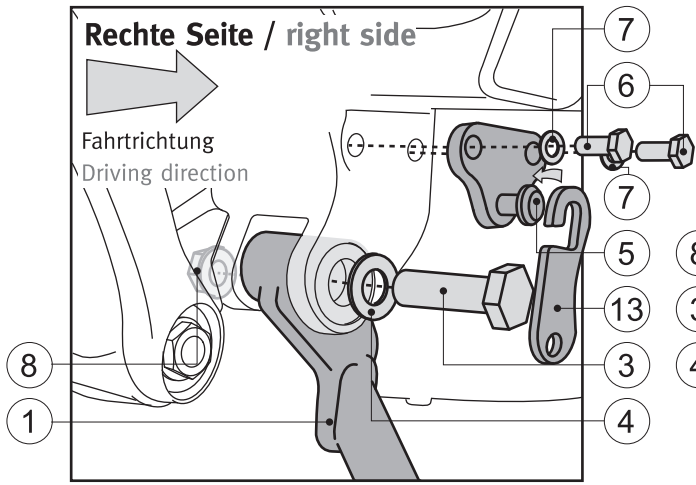


MSS.00.03.016
Anzahl/ Pcs. 1

SW-MOTECHE GmbH & Co. KG
Ernteweg 8/10
35282 Rauschenberg
Germany

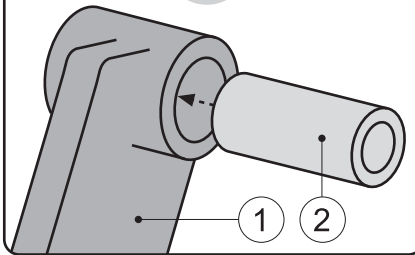
Tel. +49 (0) 64 25/8 16 8-00
Fax +49 (0) 64 25/8 16 8-10

info@sw-motech.com
www.sw-motech.com



! VOR Montage des Hauptständers (1) die Drehlager (2) mit Fett einsetzen.

Insert pivot spacer (2) with grease BEFORE you mount the centre stand (1).



! Zur Montage des Hauptständers müssen die Auspuffdöpfe demontiert werden.

To mount the centre stand first detach the ends of the exhaust.

**WARNING
ATTENTION**

Achtung: Die Boden- und Schräglagenfreiheit kann bei Nutzung dieses Anbauteils eingeschränkt sein.
Attention: Cornering and ground clearance can be reduced by using this accessory.

INFORMATION

Sofern für dieses Produkt eine Allgemeine Betriebserlaubnis (ABE) vorliegt: Die mit dem Produkt ausgelieferte ABE muss immer mitgeführt werden! Diese ABE gilt nur für die gelisteten Modelle und unter Beachtung aller Auflagen! Für eine Verwendung am hier nicht aufgeführten Fahrzeug muss die Eintragung in die Fahrzeugpapiere vorgenommen werden!
Die Fahrzeugzuweisungen im ABE-Dokument werden jährlich erweitert. Dadurch kann die ABE für ein neues Produkt unter Umständen erst einige Monate nach Markteinführung erfolgen. Wird Ihr Modell nicht aufgelistet oder sollte Ihnen das ABE-Dokument nicht mehr vorliegen, besuchen Sie bitte die Download-Sektion unseres Webshops. Dort steht Ihnen das ABE-Dokument in seiner jeweils aktuellen Version zur Verfügung.