

Hauptständer / Centerstand

Die Modellzuweisungen von diesem Artikel finden Sie auf unserer Website.
The application list for this product can be found on our website.

Montagehinweise

ACHTUNG: Die Montage dieses Produktes kann kompliziert sein und erfordert ein gutes technisches Verständnis. Wenn Sie unsicher sind, lassen Sie Montage und Wartung durch eine Fachwerkstatt durchführen. SW-MOTEC übernimmt keine Haftung für Schäden, die durch eine unsachgemäße Montage verursacht wurden.

Alle vom Motorrad gelösten Schrauben sind gemäß Herstellerangaben wieder zu montieren, oder mit von SW-MOTEC gelieferten Schrauben zu ersetzen. Falls nicht anderweitig definiert, diese Schrauben nach Tabelle anziehen:

M10	46 Nm
-----	-------

Gegebenenfalls Schrauben mit flüssiger Schraubensicherung einkleben.

Prüfen Sie nach 50 km alle Verbindungen auf festen Sitz.

**Technische Änderungen vorbehalten.
Irrtümer ausgenommen.**

SW-MOTEC GmbH & Co. KG
Ernteweg 8/10
35282 Rauschenberg
Germany

Tel. +49 (0) 64 25/8 16 8-00
Fax +49 (0) 64 25/8 16 8-10

info@sw-motech.com
www.sw-motech.com

Mounting Instruction

ATTENTION: The assembly of this product can be complicated and requires a good technical understanding. If you are not sure of how to do this, have a specialty garage perform the mounting and service. SW-MOTEC accepts no liability for damages caused by improper installation.

All screws, bolts and nuts, including all replacement hardware provided by SW-MOTEC, should be tightened to the torque specified in the OEM maintenance manual for your motorcycle. If no torque specifications are provided in the OEM maintenance manual, the following torques may be used:

M10	46 Nm
-----	-------

All screws, bolts and nuts should be checked after driving the first 50 km to ensure that all are tightened to the proper torque.

Medium strength liquid thread-locker (i.e., "Loctite") should be used to secure all screws, bolts and nuts.

Subject to change. Not responsible for typos.

**WARNING
ATTENTION**

Achtung: Die Boden- und Schräglagenfreiheit kann bei Nutzung dieses Anbauteils eingeschränkt sein.

Attention: Cornering and ground clearance can be reduced by using this accessory.

INFORMATION

Sofern für dieses Produkt eine Allgemeine Betriebserlaubnis (ABE) vorliegt: Die mit dem Produkt ausgelieferte ABE muss immer mitgeführt werden! Diese ABE gilt nur für die gelisteten Modelle und unter Beachtung aller Auflagen! Für eine Verwendung am hier nicht aufgeführten Fahrzeug muss die Eintragung in die Fahrzeugpapiere vorgenommen werden!
Die Fahrzeugzuweisungen im ABE-Dokument werden jährlich erweitert. Dadurch kann die ABE für ein neues Produkt unter Umständen erst einige Monate nach Markteinführung erfolgen. Wird Ihr Modell nicht aufgelistet oder sollte Ihnen das ABE-Dokument nicht mehr vorliegen, besuchen Sie bitte die Download-Sektion unseres Webshops. Dort steht Ihnen das ABE-Dokument in seiner jeweils aktuellen Version zur Verfügung.

1

Hauptständer
Centrestand



HPS.07.470.900

Anzahl/Pcs. 1

2

Gelenkbuchse
Threaded Bushing



HPS.07.470.001

Anzahl/Pcs. 2

3

Gummanschlag
Rubber Element



HPS.00.003.016

Anzahl/Pcs. 1

4

Senkkopfschraube
Countersunk Screw



M10 x 25 DIN 7991

Anzahl/Pcs. 2

5

Zugfedersatz
Spring Set



ZFD.00.150.008/ST

Anzahl/Pcs. 1

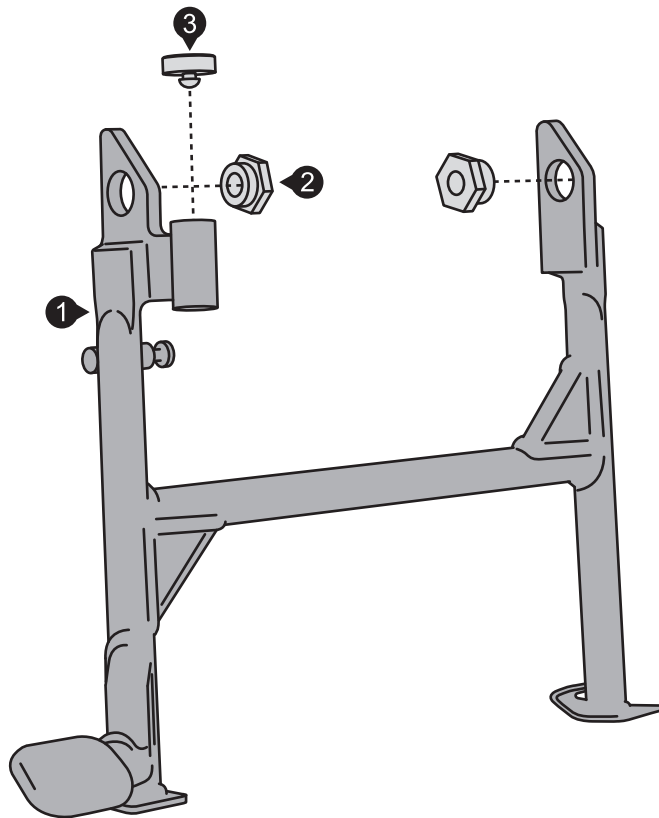
INFORMATION

Zugfeder-Montagewerkzeug
(WFF.00.138.100) separat erhältlich.

Spring mounting tool (WFF.00.138.100)
sold separately.



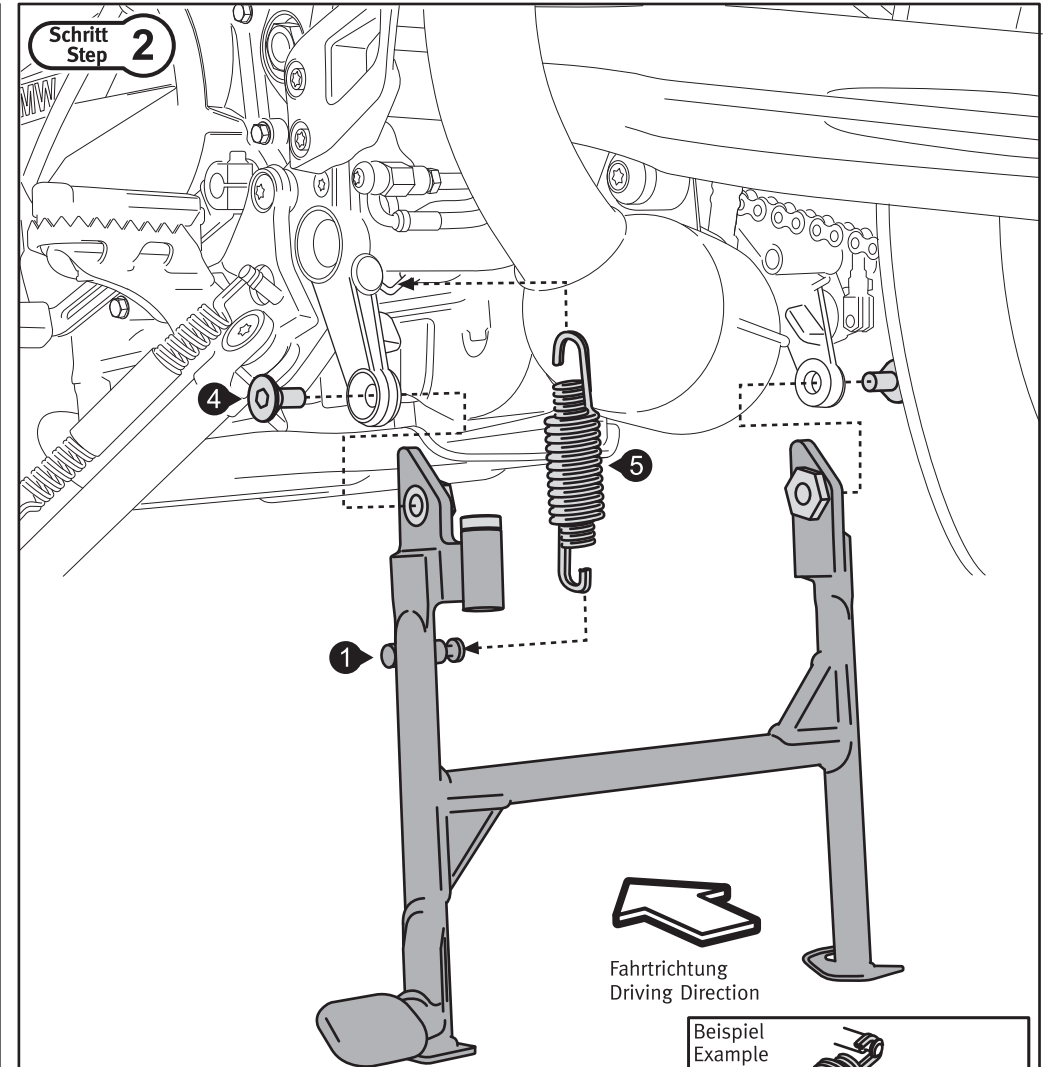
Schritt 1
Step 1



ACHTUNG: Setzen Sie die Gelenkbuchsen (2) mit Schmierfett in die Befestigungslaschen des Hauptständers (1) ein.

ATTENTION: Insert the bushings (2) with grease into the mounting lugs of the centerstand (1).

Schritt 2
Step 2



Fahrtrichtung
Driving Direction

Verschrauben Sie den Hauptständer (1) am Fahrzeug.
Sichern Sie die Schrauben (4) mit flüssiger Schraubensicherung!
Klappen Sie anschließend den Hauptständer (1) vollständig nach oben. Benutzen Sie einen geeigneten Heber, um ihn in Position zu halten. Setzen Sie nun mit einem geeigneten Werkzeug den Zugfedersatz (5) ein (siehe Detailzeichnung).

Attach the centerstand (1) as shown.
Use liquid thread locker to secure the screws (4)!
Hold the centerstand (1) in its fully retracted position. Use a suitable jack, to keep it in place while inserting the spring set (5) with an appropriate tool (shown in detail picture).

