

Hauptständer

Centerstand

DEUTSCH - Vielen Dank, dass Sie sich für dieses Qualitätsprodukt von SW-MOTECH entschieden haben.

Bitte besuchen Sie unseren Webshop für weitere Informationen wie Modellzuweisungen und PDF-Anleitung. Erforderliche Dokumente (z. B. ABE) stehen als Download zur Verfügung. >> www.sw-motech.com

Die Montage und/oder Wartung dieses Produkts erfordert ein gutes technisches Verständnis. Zu Ihrer eigenen Sicherheit empfiehlt SW-MOTECH, die Montage und/oder Wartung durch eine Fachwerkstatt durchführen zu lassen. SW-MOTECH übernimmt keine Haftung für Schäden, die durch eine unsachgemäße Montage und/oder Wartung verursacht wurden.

Beachten Sie unbedingt alle in der Anbauanleitung angegebenen Hinweise. Beachten Sie außerdem alle für die Montage relevanten Hinweise im Fahrzeughandbuch. Nichtbeachtung kann zu Schäden am Fahrzeug bzw. zur Gefährdung des Fahrers führen! Bitte heben Sie die Anbauanleitung als Referenz auf.

Dieses Produkt wurde für Fahrzeuge im Originalzustand entwickelt. Die Kompatibilität mit originalen Zubehörteilen bzw. den Zubehörteilen anderer Hersteller kann nicht gewährleistet werden. Montiertes Zubehör kann das Fahrverhalten und/oder die Stabilität Ihres Fahrzeugs verändern.

ALLGEMEINE HINWEISE

Bitte beachten Sie landesspezifische Vorschriften für Zulassung oder Betrieb Ihres Fahrzeugs bzw. anwendbare TÜV-Vorschriften. Lassen Sie eintragungspflichtige Teile nach Montage durch Ihre Prüfstelle in die Fahrzeugpapiere eintragen.

VORBEREITUNG: Lesen Sie aufmerksam die Anbauanleitung und stellen Sie sicher, dass alle Teile der Stückliste vorhanden sind. Achten Sie darauf, dass Ihr Fahrzeug sicher steht und nicht umfallen kann. Schalten Sie den Motor ab und ziehen Sie den Zündschlüssel. Lassen Sie ggf. den Motor/Auspuff abkühlen. Klemmen Sie bei Arbeiten an der Elektrik die Fahrzeugbatterie ab. Achten Sie darauf, nur geeignetes Werkzeug zu verwenden. Lassen Sie sich bei den Montagearbeiten von einer zweiten Person helfen.

MONTAGE: Alle vom Motorrad gelösten Teile und Verbindungen sind gemäß Fahrzeugherstellerangaben wieder zu montieren oder durch die von SW-MOTECH gelieferten Teile und Verbindungen zu ersetzen. Sichern Sie, falls nicht anderweitig definiert, alle Gewinde mit mittelstarker, flüssiger Schraubensicherung. Falls nicht durch den Fahrzeughersteller oder SW-MOTECH anderweitig definiert, müssen Schrauben und Muttern nach DIN/ISO angezogen werden. Stellen Sie nach erfolgter Montage sicher, dass alle zuvor gelösten Teile und Verbindungen wieder ordnungsgemäß montiert wurden.

FUNKTIONSKONTROLLE: Achten Sie nach Montage auf die uneingeschränkte Freigängigkeit und einwandfreie Funktion sämtlicher Fahrzeugteile. Kabel, Züge und Schläuche dürfen nicht scheuern und/oder geklemmt werden. Führen Sie vor Fahrtbeginn eine umfassende Funktionskontrolle durch. Prüfen Sie regelmäßig (alle 100 km) den ordnungsgemäßen Sitz aller bei Montage gelösten Teile und Verbindungen.

PRODUKTSPEZIFISCHE HINWEISE

ACHTUNG: Die Kurven- und Bodenfreiheit kann bei extremer Schräglage durch den Hauptständer eingeschränkt werden!

Sofern für dieses Produkt eine Allgemeine Betriebserlaubnis (ABE) vorliegt: **Die mit dem Produkt ausgelieferte ABE muss immer mitgeführt werden! Diese ABE gilt nur für die gelisteten Modelle und unter Beachtung aller Auflagen! Für eine Verwendung am hier nicht aufgeführten Fahrzeug muss die Eintragung in die Fahrzeugpapiere vorgenommen werden!**

Die Fahrzeugzuweisungen im ABE-Dokument werden jährlich erweitert. Dadurch kann die ABE für ein neues Produkt unter Umständen erst einige Monate nach Markteinführung erfolgen. Wird Ihr Modell nicht aufgelistet oder sollte Ihnen das ABE-Dokument nicht mehr vorliegen, besuchen Sie bitte die Download-Sektion unseres Webshops. Dort steht Ihnen das ABE-Dokument in seiner jeweils aktuellen Version zur Verfügung.

ENGLISH - Thank you for choosing this quality product from SW-MOTECH.

Please visit our webshop for additional information, such as application charts and PDF mounting instructions. Any other documents that may be required (e.g. ABE certifications), are also available for download at our webshop. >> www.sw-motech.com

Installation and/or maintenance of this product requires good technical understanding. For your own safety SW-MOTECH recommends having installation and/or servicing carried out by a specialist workshop. SW-MOTECH assumes no liability for damage caused by improper installation and/or maintenance work.

Carefully follow all the directions given in the mounting instructions. Also pay attention to all relevant information in the vehicle manual during assembly. Nonconformance can lead to vehicle damage or even endanger the driver! Please keep the mounting instructions as reference.

This product was developed for vehicles in their original condition. Compatibility with original accessory parts or other manufacturers' accessory parts is not guaranteed. Installed accessories can change the driving behaviour and/or stability of your vehicle.

GENERAL INFORMATION

Please observe any country-specific regulations concerning vehicle registration or operation as well as TÜV regulations where applicable. If required, register installed parts in the vehicle documents together with the appropriate inspection authority.

PREPARATION: Read the mounting instructions carefully and make sure that all parts are included. Make sure that your vehicle is parked safely and cannot fall over. Turn off the engine and remove the ignition key. Let the motor/exhaust cool off if necessary. Disconnect the vehicle battery when working on the electrical system. Make sure to use only the appropriate tools. During installation have another person help you.

MOUNTING: All parts and connections removed from the vehicle must be reinstalled in accordance with the vehicle manufacturer specifications or replaced by parts and hardware delivered by SW-MOTECH. Secure all threads, unless otherwise specified, with medium-strong strength liquid thread locker. If not otherwise defined by the vehicle manufacturer or SW-MOTECH, screws and nuts must be tightened according to DIN/ISO specifications. After installation make sure that all parts and hardware previously removed are properly replaced.

FUNCTION CHECK: After installation also make sure that no moving parts are obstructed and function of the vehicle is not hindered in any way. Cables and hoses must not rub and/or be pinched. Before starting to ride, perform a comprehensive check of all functions. Regularly check (every 100 km) for the proper seating of all parts and connections removed during installation.

PRODUCT SPECIFIC INFORMATION

ATTENTION: While cornering at extrem lean angles, ground clearance can be reduced by using a centerstand!

Konfektionierung durch / Packed by:

Datum der Konfektionierung / Date of packaging:



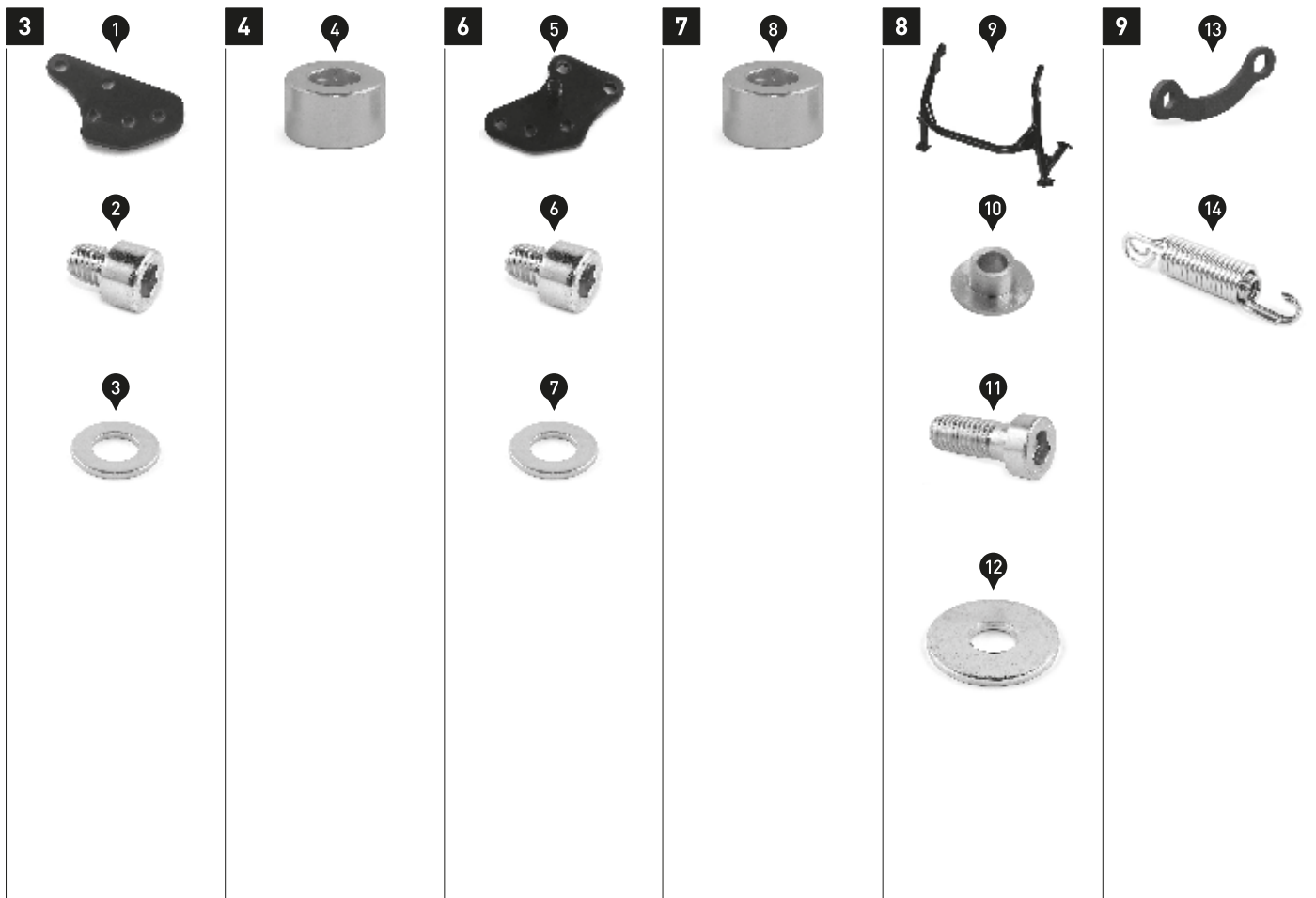
SW-MOTECH GmbH & Co. KG
Ernteweg 8/10
35282 Rauschenberg
Germany

Tel. / phone + 49 (0)6425 / 8168 - 050
Fax / fax + 49 (0)6425 / 8168 - 10
info@sw-motech.com
www.sw-motech.com

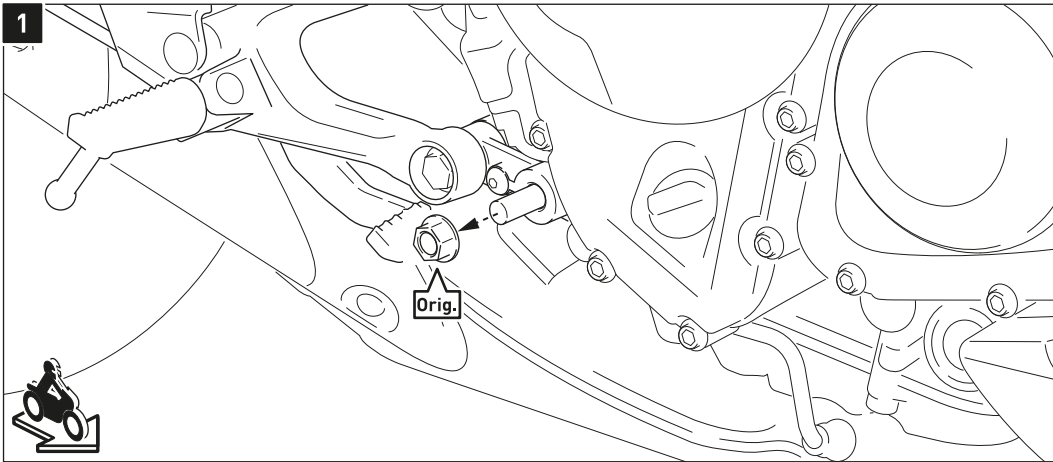
STÜCKLISTE / PARTS LIST

Schritt / Step	Nr. / No.	Art.-Nr. / Bezeichnung / Item No. / Description	Artikel	Part	Anzahl * / Quantity *	N-m
3	(1)	HPS.06.453.001	Anbaublech (linke Seite)	Mounting Bracket (left side)	1 / 1	
	(2)	M10 x 12; DIN 912	Innensechskantschraube	Hexagon Socket Screw	2 / 4	42
	(3)	d 10,5; DIN 125	Unterlegscheibe	Washer	2 / 4	
4	(4)	20 / 10,5 / 12	Distanzbuchse	Spacer	2 / 4	
6	(5)	HPS.06.453.900.02	Anbaublech (rechte Seite)	Mounting Bracket (right side)	1 / 1	
	(6)	M10 x 12; DIN 912	Innensechskantschraube	Hexagon Socket Screw	2 / 4	42
	(7)	d 10,5; DIN 125	Unterlegscheibe	Washer	2 / 4	
7	(8)	20 / 10,5 / 12	Distanzbuchse	Spacer	2 / 4	
8	(9)	HPS.06.453.900.01	Hauptständer	Centerstand	1 / 1	
	(10)	HPS.01.536.002	Laufbuchse	Bushing	2 / 2	
	(11)	M10 x 25; DIN 6912	Innensechskantschraube, fl. Kopf	Hexagon Socket Screw, short head	2 / 2	42
	(12)	d 10,5; DIN 9021	Unterlegscheibe	Washer	2 / 2	
9	(13)	HPS.06.453.003	Federanlenkblech	Spring Bracket	1 / 1	
	(14)	ZFD.00.150.012/ST	Zugfedersatz	Spring Set	1 / 1	

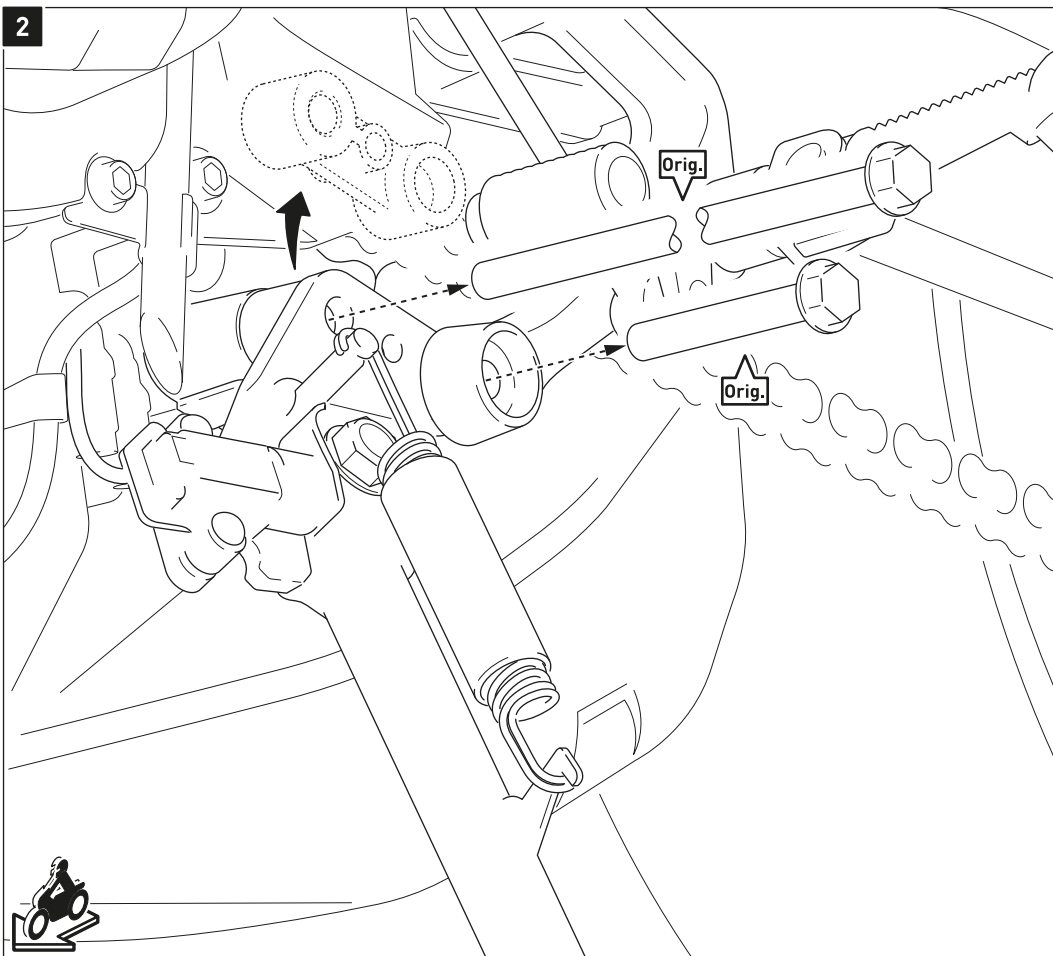
Alle Maßangaben in Millimeter. / All measurements in millimeters. - * Der zweite Wert gibt die Gesamtanzahl des jeweiligen Artikels in der Lieferung an. / * The second number indicates the total quantity of the listed part in the delivery.



MONTAGE / MOUNTING

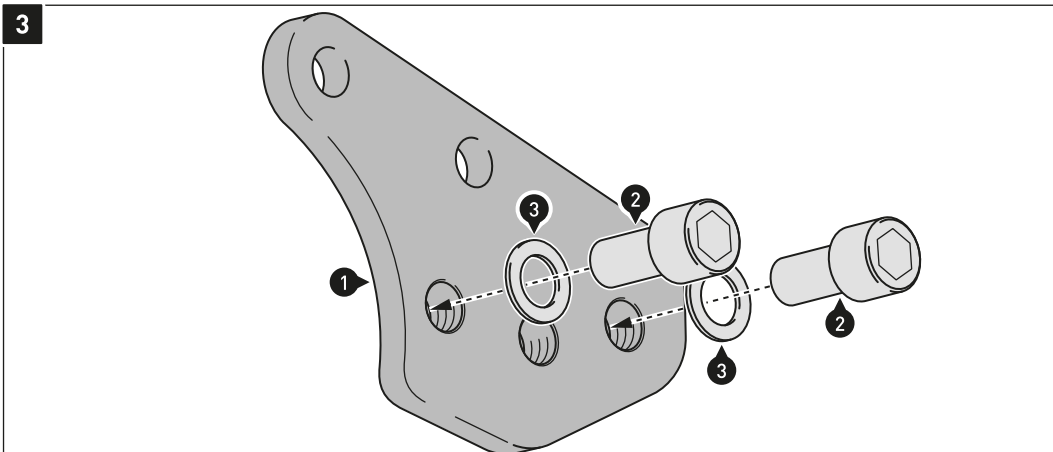


Entfernen Sie die gezeigte Mutter (Orig.) auf der rechten Fahrzeugseite.
Remove the shown nut (Orig.) on the right side of the vehicle.



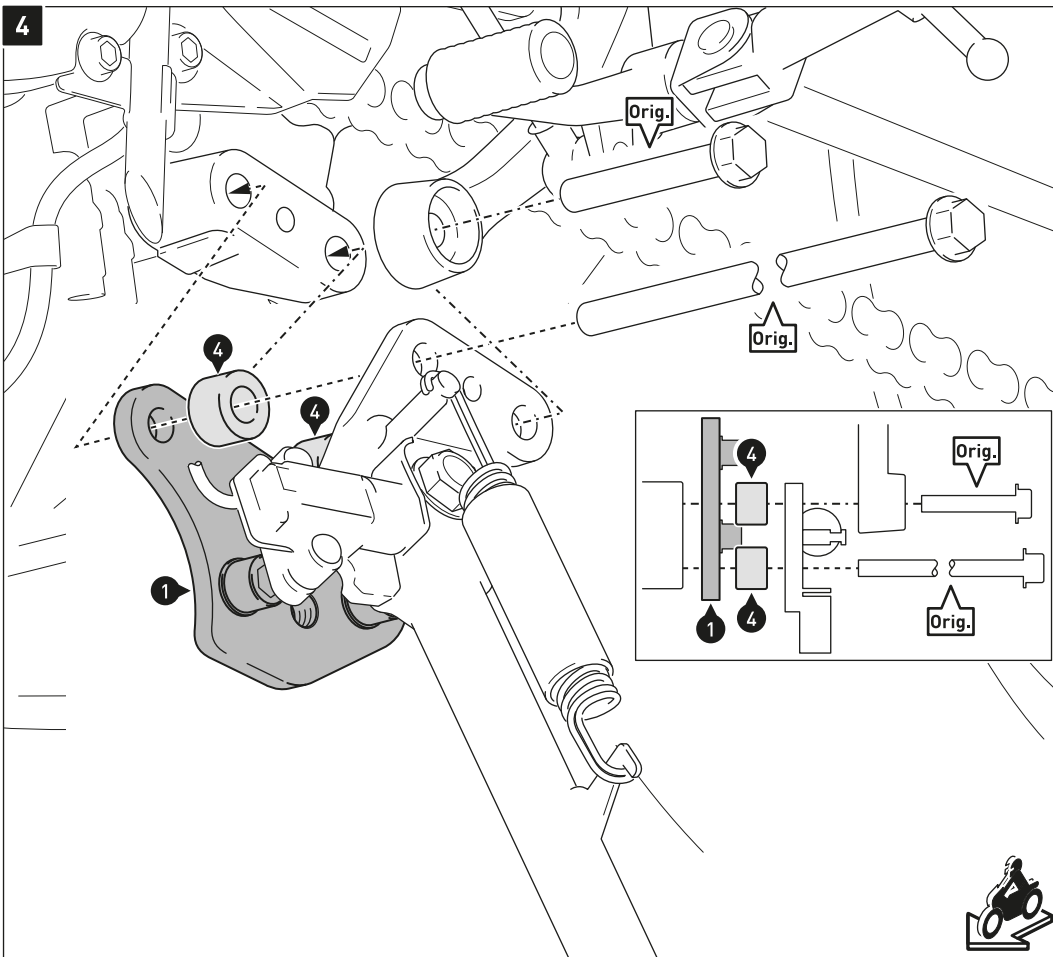
Entfernen Sie auf der linken Fahrzeugseite die gezeigte Schraube und Motordurchgangsschraube.
Entfernen Sie anschließend das gezeigte Distanzstück und den Seitenständer.

On the left side of the vehicle remove the shown screw and engine bolt.
Then remove the shown spacer part and the side stand.



Verschrauben Sie die Schrauben (2) am Anbaublech (1), wie in der Zeichnung gezeigt.
ACHTUNG: Verwenden Sie flüssige Schraubensicherung!
Ziehen Sie die Schrauben noch nicht an.

Attach the screws (2) to the mounting bracket (1), as shown in the drawing.
ATTENTION: Use liquid thread locker!
Do not fully tighten the screws yet.



Verschrauben Sie das Anbaublech (1) mit den Distanzbuchsen (4) und dem Seitenständer zwischen dem Befestigungspunkt der Fußrastenanlage und dem Fahrzeug, wie in der Zeichnung und der schematischen Detailzeichnung gezeigt. Verwenden Sie für die Montage die originalen Schrauben (Orig.).

ACHTUNG: Verwenden Sie flüssige Schraubensicherung!

Ziehen Sie die Schrauben noch nicht an.

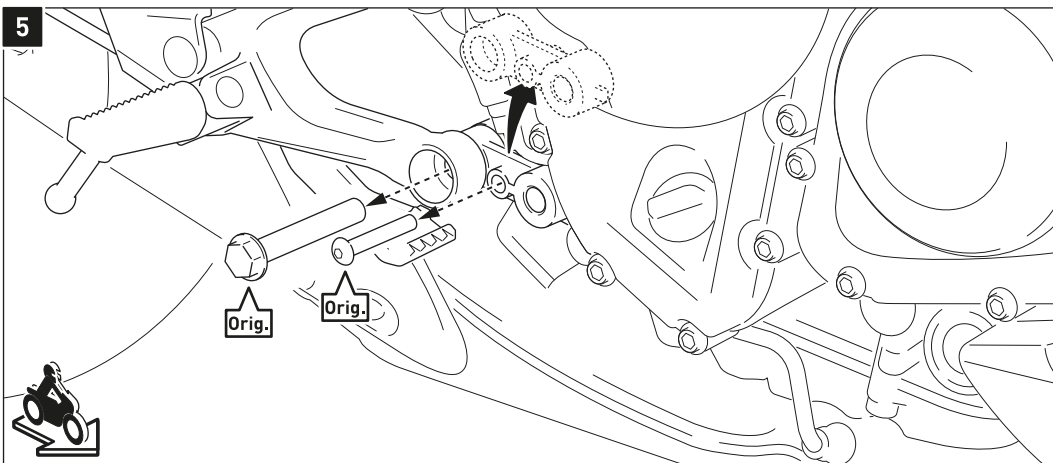
Ziehen Sie die Schrauben (2) (siehe Schritt 3) wie in der Stückliste vorgegeben an.

Attach the mounting bracket (1) with the spacer (4) and the side stand between the mounting point of the footrest mount and the vehicle, as shown in the drawing and the schematic detail drawing. Use for mounting the original screws (Orig.).

ATTENTION: Use liquid thread locker!

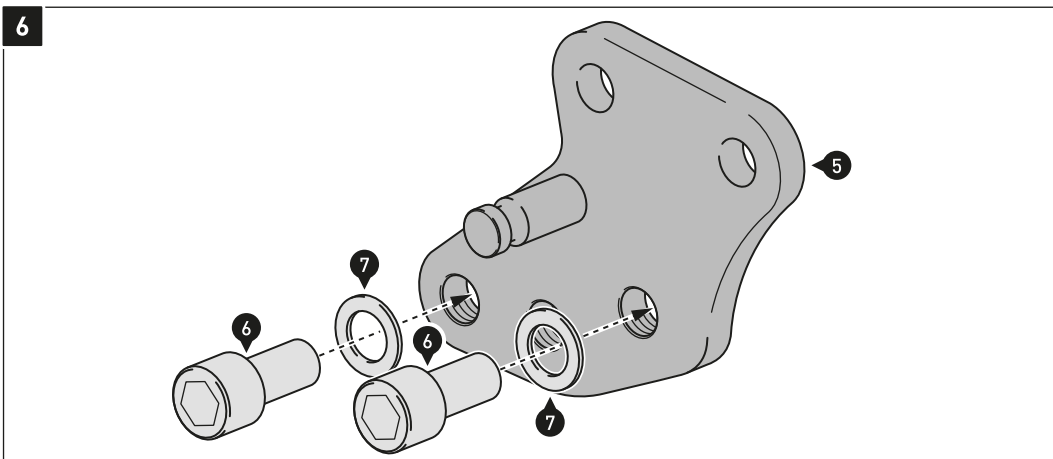
Do not fully tighten the screws yet.

Tighten the screws (2) (refer to step 3) as specified in the parts list.



Entfernen Sie auf der rechten Fahrzeugseite die gezeigten Schrauben (Orig.) und das Distanzstück.

On the right side of the vehicle remove the shown screws (Orig.) and the spacer part.



Verschrauben Sie die Schrauben (6) am Anbaublech (5), wie in der Zeichnung gezeigt.

ACHTUNG: Verwenden Sie flüssige Schraubensicherung!

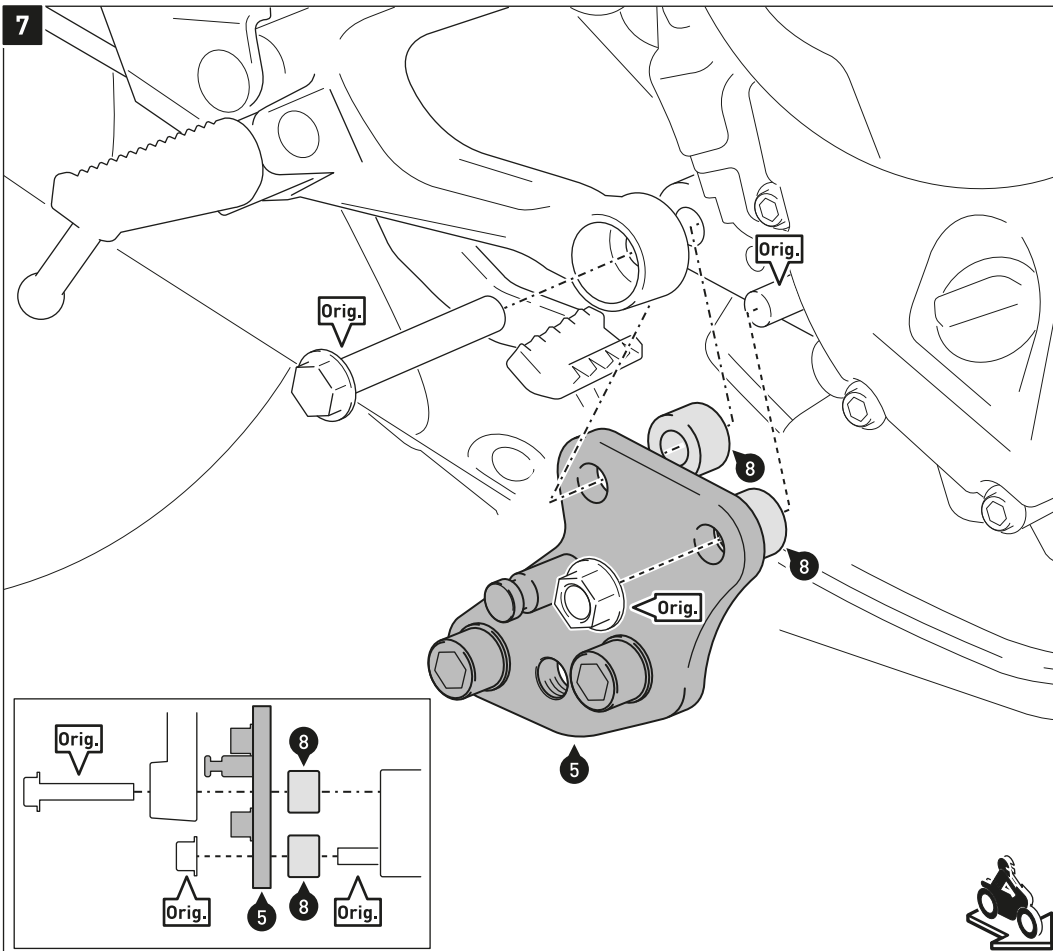
Ziehen Sie die Schrauben noch nicht an.

Attach the screws (6) to the mounting bracket (5), as shown in the drawing.

ATTENTION: Use liquid thread locker!

Do not fully tighten the screws yet.

7



Verschrauben Sie das Anbaublech (5) zwischen dem Befestigungspunkt der Fußrastenanlage und dem Fahrzeug, wie in der Zeichnung und der schematischen Detailzeichnung gezeigt. Verwenden Sie für die Montage die originale Schraube und Mutter (Orig.).

ACHTUNG: Verwenden Sie flüssige Schraubensicherung!
Ziehen Sie die Schraube noch nicht an.

Ziehen Sie die Schrauben (6) (siehe Schritt 6) wie in der Stückliste vorgegeben an.

Attach the mounting bracket (5) between the mounting point of the footrest mount and the vehicle, as shown in the drawing and the schematic detail drawing. Use for mounting the original screw and nut (Orig.).

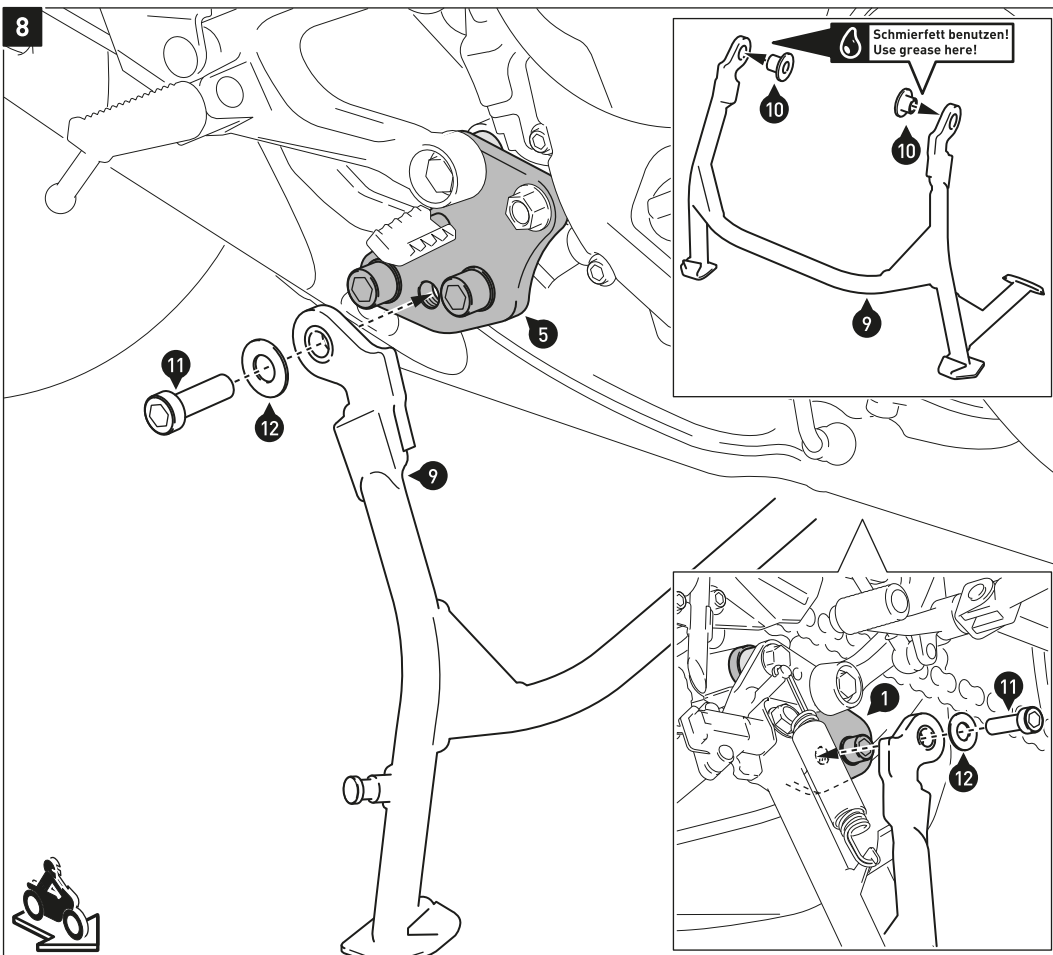
ATTENTION: Use liquid thread locker!

Do not fully tighten the screw yet.

Tighten the screws (6) (refer to step 6) as specified in the parts list.



8



Setzen Sie die Laufbuchsen (10) mit Schmierfett in die Öffnungen des Hauptständers (9) ein, wie in der oberen Detailzeichnung gezeigt.

Verschrauben Sie den Hauptständer (9) an den Anbaublechen (1) und (5), wie in der Zeichnung und der unteren Detailzeichnung gezeigt.

ACHTUNG: Verwenden Sie flüssige Schraubensicherung!
Ziehen Sie die Schrauben wie in der Stückliste vorgegeben an.

Ziehen Sie anschließend die originalen Schrauben und Mutter (Orig.) (siehe Schritt 4 & 7) wie vorgegeben an:

Schraube M10 x 55: 40 Nm
Mutter M10: 45 Nm

Insert the bushings (10) with grease into the openings of the centerstand (9), as shown in the upper detail drawing.

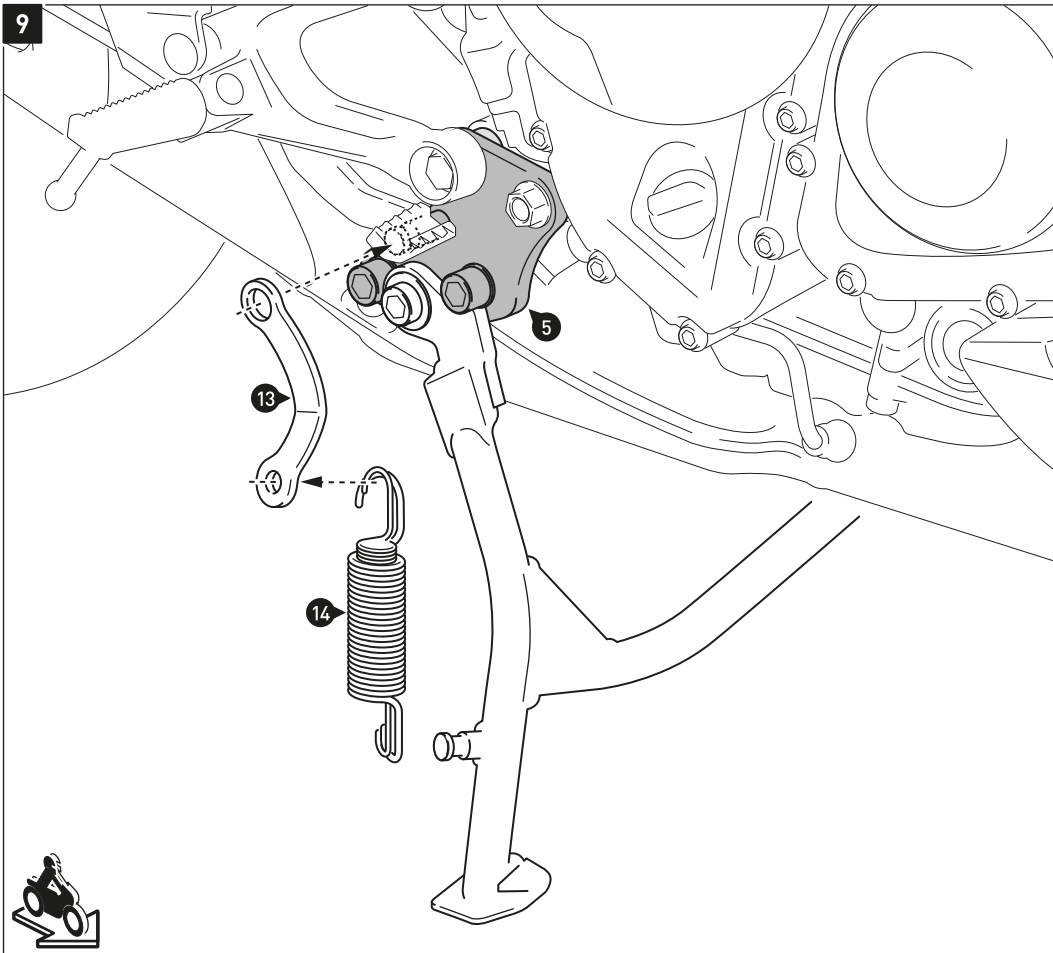
Attach the centerstand (9) to the mounting brackets (1) and (5), as shown in the drawing and lower detail drawing.

ATTENTION: Use liquid thread locker!

Tighten the screws as specified in the parts list.

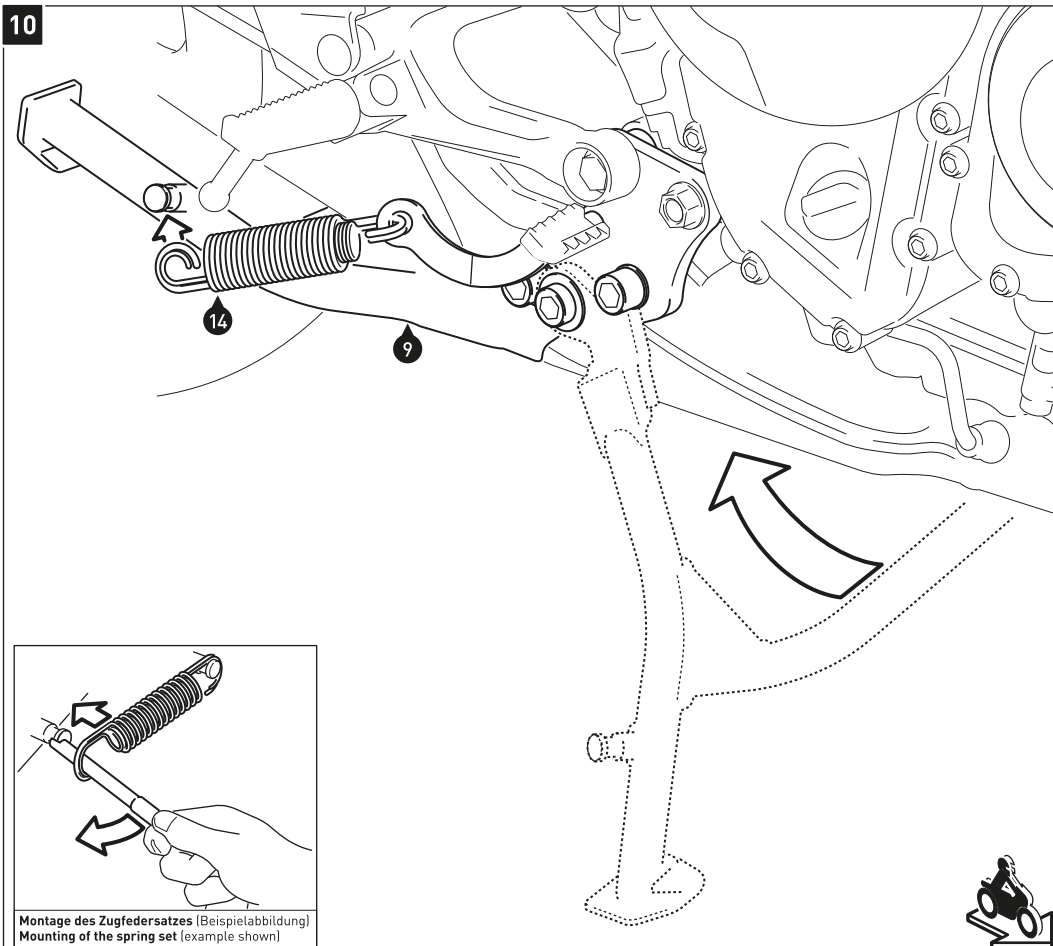
Then tighten the original screws and nut (Orig.) (refer to step 4 & 7) as specified:

Screw M10 x 55: 40 Nm
Nut M10: 45 Nm



Hängen Sie den Zugfedersatz (14) an das Federanlenkblech (13); hängen Sie anschließend das Federanlenkblech (13) an den Federanlenkstift des Anbaublechs (5).

Hook the spring set (14) into the spring bracket (13), then connect it to the spring pin of mounting bracket (5).

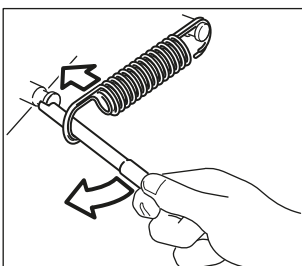


Klappen Sie den Hauptständer (9) vollständig nach oben. Benutzen Sie einen geeigneten Heber, um ihn in Position zu halten. Hängen Sie nun den Zugfedersatz (14) mit einem geeigneten Werkzeug* ein, wie in der Zeichnung gezeigt.

*Zugfeder-Montagewerkzeug (WFF.00.138.100) separat erhältlich.

Hold the centerstand (9) in fully retracted position. Use a suitable jack, to keep it in place while inserting the spring set (14) with an appropriate tool*.

*Spring Mounting Tool (WFF.00.138.100) sold separately.



Montage des Zugfedersatzes (Beispielabbildung)
Mounting of the spring set (example shown)