

Hauptständer / Centerstand

Die Modellzuweisungen von diesem Artikel finden Sie auf unserer Website.
The application list for this product can be found on our website.

Montagehinweise

ACHTUNG: Die Montage dieses Produktes kann kompliziert sein und erfordert ein gutes technisches Verständnis. Wenn Sie unsicher sind, lassen Sie Montage und Wartung durch eine Fachwerkstatt durchführen. SW-MOTEC übernimmt keine Haftung für Schäden, die durch eine unsachgemäße Montage verursacht wurden.

Alle vom Motorrad gelösten Schrauben sind gemäß Herstellerangaben wieder zu montieren, oder mit von SW-MOTEC gelieferten Schrauben zu ersetzen. Falls nicht anderweitig definiert, diese Schrauben nach Tabelle anziehen:

M6	9,6 Nm
M10	46 Nm

Gegebenenfalls Schrauben mit flüssiger Schraubensicherung einkleben.

Prüfen Sie nach 50 km alle Verbindungen auf festen Sitz.

**Technische Änderungen vorbehalten.
Irrtümer ausgenommen.**

SW-MOTEC GmbH & Co. KG
Ernteweg 8/10
35282 Rauschenberg
Germany

Tel. +49 (0) 64 25/8 16 8-00
Fax +49 (0) 64 25/8 16 8-10

info@sw-motech.com
www.sw-motech.com

Mounting Instruction

ATTENTION: The assembly of this product can be complicated and requires a good technical understanding. If you are not sure of how to do this, have a specialty garage perform the mounting and service. SW-MOTEC accepts no liability for damages caused by improper installation.

All screws, bolts and nuts, including all replacement hardware provided by SW-MOTEC, should be tightened to the torque specified in the OEM maintenance manual for your motorcycle. If no torque specifications are provided in the OEM maintenance manual, the following torques may be used:

M6	9,6 Nm
M10	46 Nm

All screws, bolts and nuts should be checked after driving the first 50 km to ensure that all are tightened to the proper torque.

Medium strength liquid thread-locker (i.e., "Loctite") should be used to secure all screws, bolts and nuts.

Subject to change. Not responsible for typos.

**WARNUNG
ATTENTION**

Achtung: Die Boden- und Schräglagenfreiheit kann bei Nutzung dieses Anbauteils eingeschränkt sein.

Attention: Cornering and ground clearance can be reduced by using this accessory.

INFORMATION

Sofern für dieses Produkt eine Allgemeine Betriebserlaubnis (ABE) vorliegt: Die mit dem Produkt ausgelieferte ABE muss immer mitgeführt werden! Diese ABE gilt nur für die gelisteten Modelle und unter Beachtung aller Auflagen! Für eine Verwendung am hier nicht aufgeführten Fahrzeug muss die Eintragung in die Fahrzeugpapiere vorgenommen werden!

Die Fahrzeugzuweisungen im ABE-Dokument werden jährlich erweitert. Dadurch kann die ABE für ein neues Produkt unter Umständen erst einige Monate nach Markteinführung erfolgen. Wird Ihr Modell nicht aufgelistet oder sollte Ihnen das ABE-Dokument nicht mehr vorliegen, besuchen Sie bitte die Download-Sektion unseres Webshops. Dort steht Ihnen das ABE-Dokument in seiner jeweils aktuellen Version zur Verfügung.

1

Laufbuchse
Bushing



HPS.01.137.004

Anzahl/Pcs. 2

2

Hauptständer
Centerstand



HPS.01.137.900

Anzahl/Pcs. 1

5

Federumlenkung
Spring Reverse Bracket



HPS.01.137.003

Anzahl/Pcs. 1

9

Zugfedersatz
Spring Set



ZFD.00.150.009/ST

Anzahl/Pcs. 1

3

Sechskant-schraube
Hexagon Screw



M10 x 25 DIN 933

Anzahl/Pcs. 2

6

Innensechskant-
schraube
Hexagon Socket Screw



M6 x 35 DIN 912

Anzahl/Pcs. 1

10

Gummidämpfer
Rubber Element



HPS.00.003.017

Anzahl/Pcs. 1

4

Unterlegscheibe
Washer



A 10,5 DIN 125

Anzahl/Pcs. 2

7

Mutter
Nut



M6 DIN 934

Anzahl/Pcs. 1

8

Distanzbuchse
Spacer

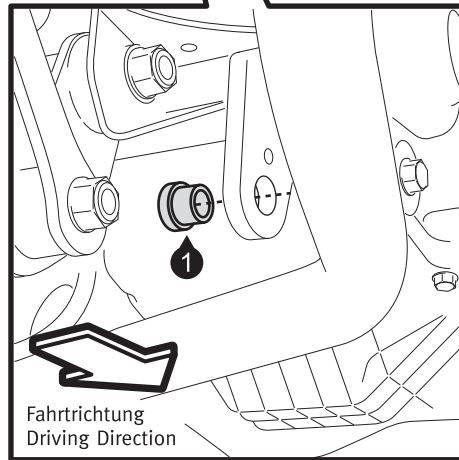
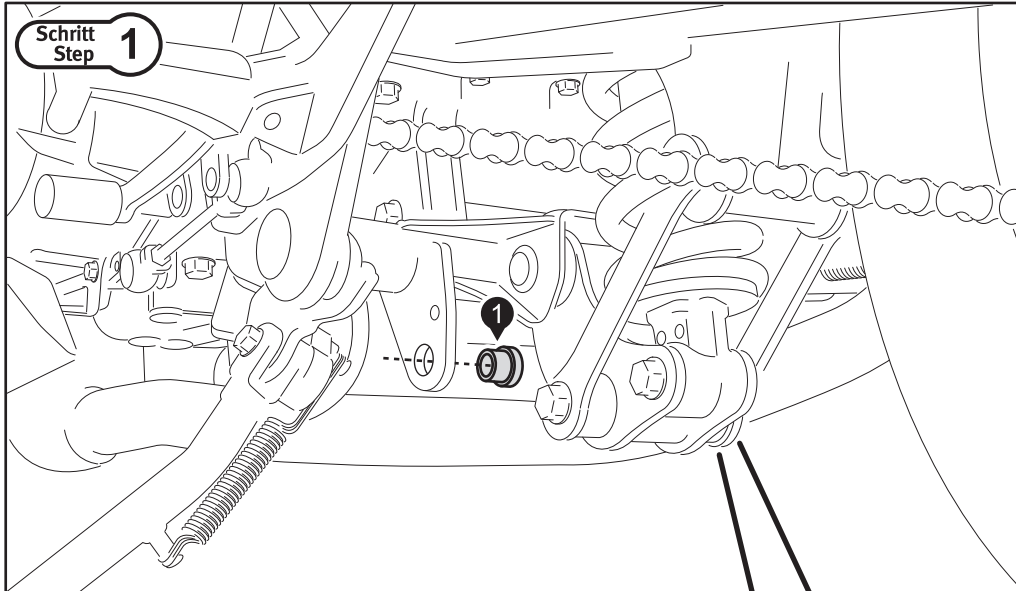


Da:12 Di:6,4 h:10

Anzahl/Pcs. 1

Montage / Mounting

Schritt
Step 1



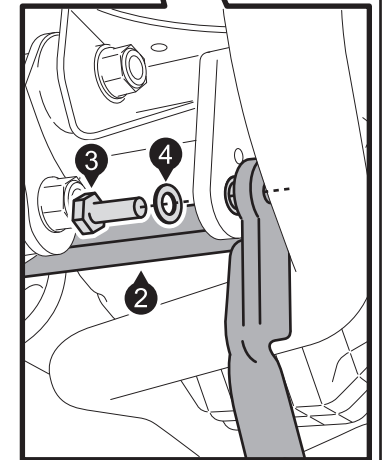
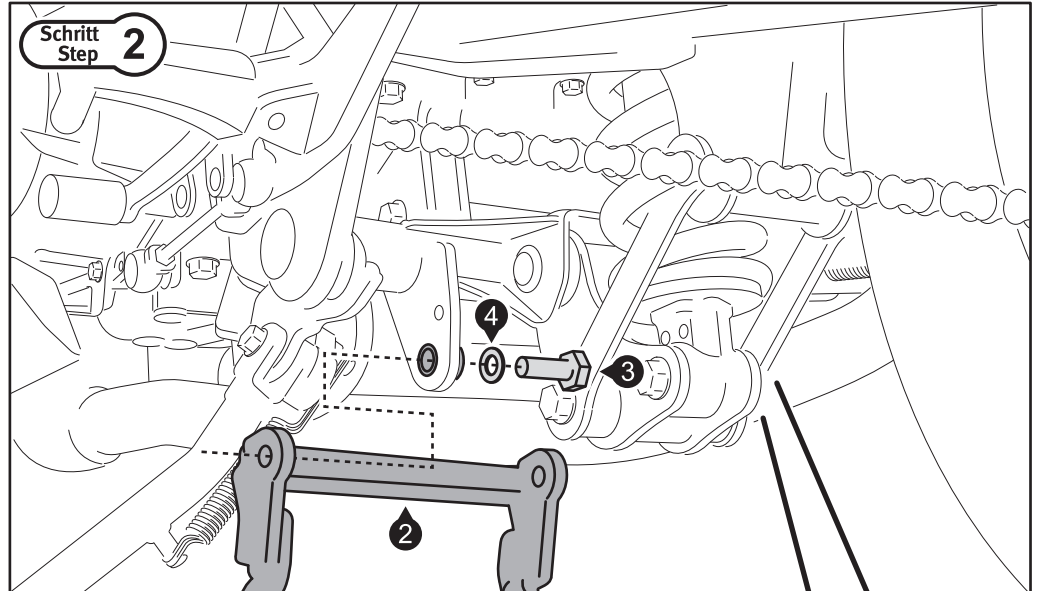
Fahrtrichtung
Driving Direction

Fahrtrichtung
Driving Direction

Setzen Sie beidseitig die Laufbuchsen (1) mit Schmierfett in die Befestigungslaschen des Fahrzeugrahmens ein.

Insert the bushings (1) with grease into the mounting lugs of the frame, as shown in the drawing.

Schritt
Step 2



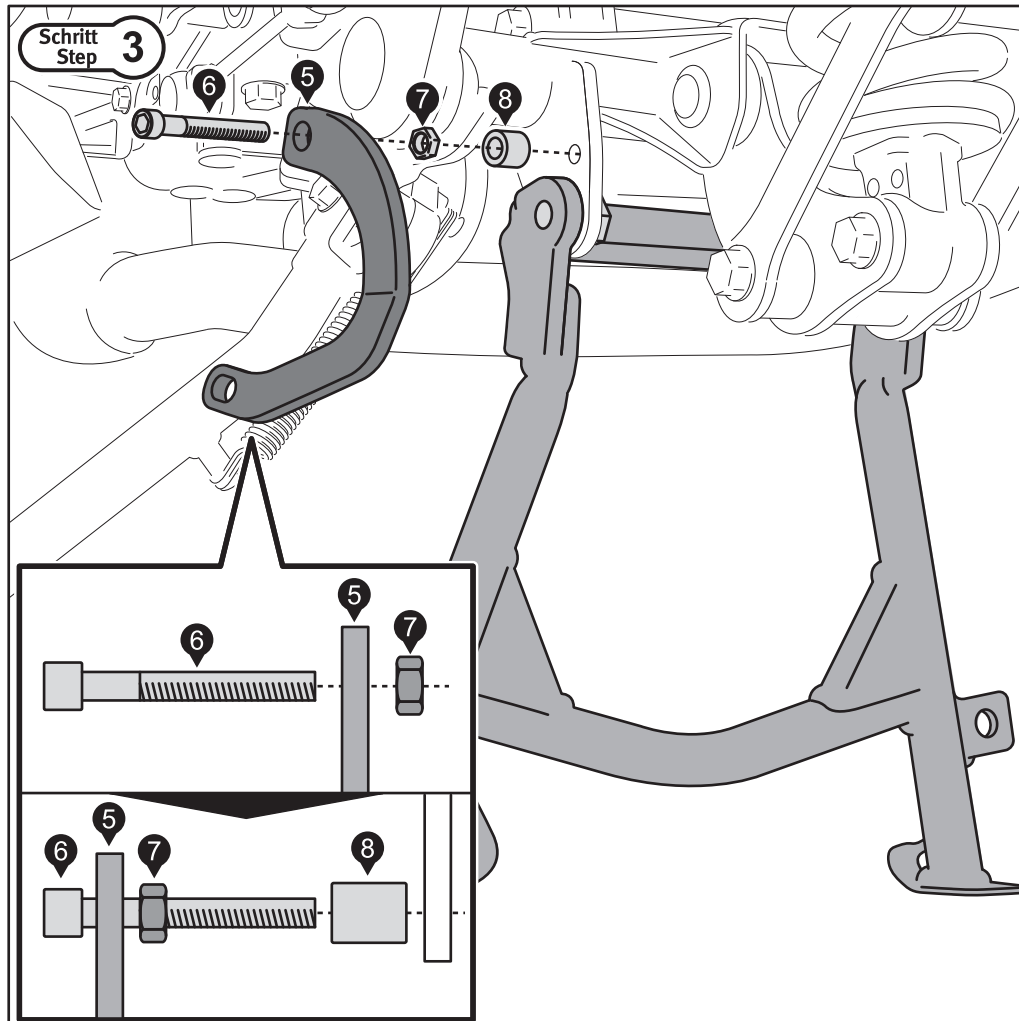
Verschrauben Sie nun beidseitig den Hauptständer (2) an den Befestigungslaschen, wie in den Zeichnungen gezeigt.

**Sichern Sie die Schrauben (3) mit flüssiger Schraubensicherung.
Ziehen Sie die Schrauben (3) nach Vorgabe an: 46 Nm.**

Attach the centerstand (2) on both sides to the mounting lugs, as shown in the drawing.
Secure screws (3) with liquid thread locker.

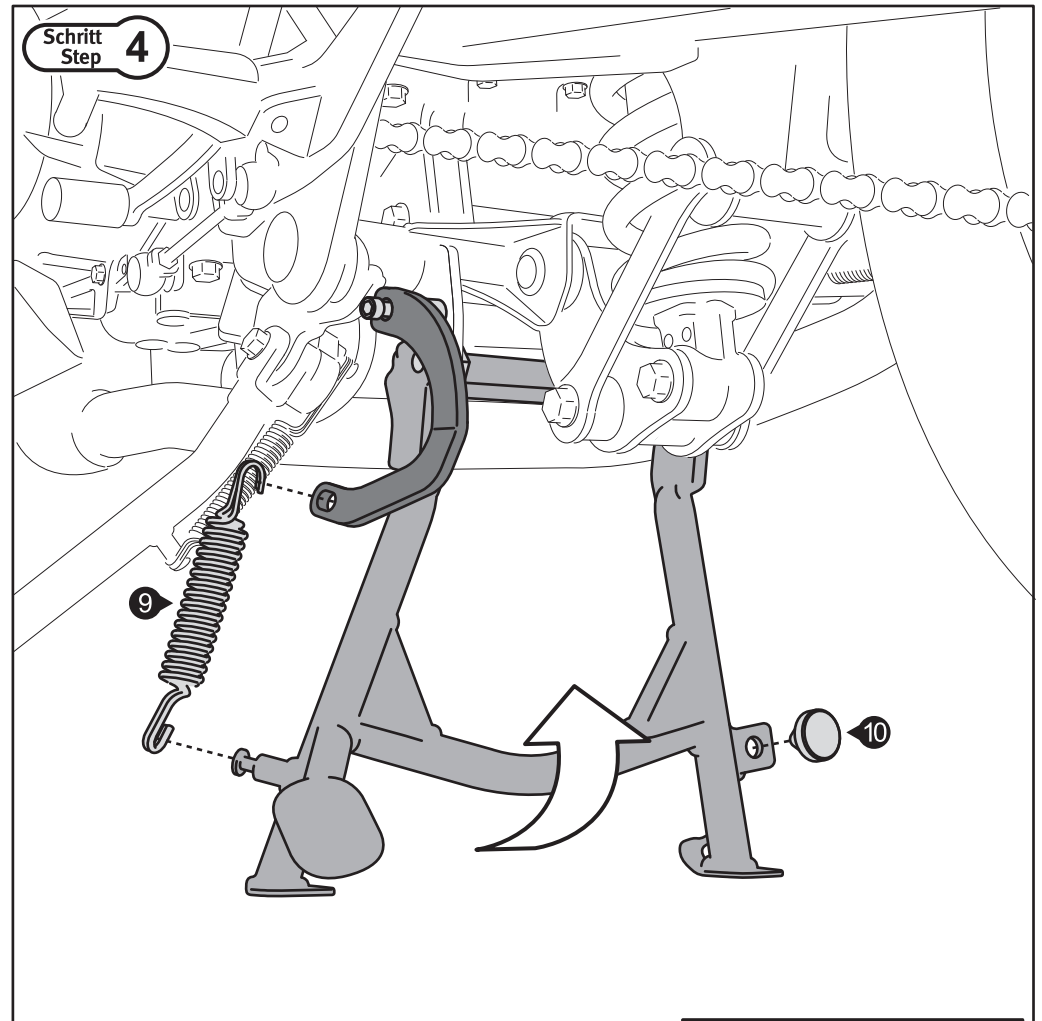
Tighten screws (3) as specified: 46 Nm.

Montage / Mounting



Tragen Sie etwas flüssige Schraubensicherung auf das Gewinde der Schraube (6) auf. Führen Sie anschließend Schraube (6) durch die obere Öffnung der Federumlenkung (5). Verschrauben Sie Schraube (6) mit Mutter (7) an der Federumlenkung (siehe obere Detailzeichnung). Achten Sie darauf, die Mutter (7) bis zum letzten Gewindegang der Schraube zu drehen (siehe untere Detailzeichnung). Verschrauben Sie die Federumlenkung (5) mit Schraube (6) am Fahrzeug (siehe untere Detailzeichnung). Ziehen Sie die Schraube (6) vollständig an (9,6 Nm) und kontern Sie die Gewinde mit der Mutter (7).

Apply some liquid thread locker to the thread of screw (6). Then insert screw (6) through the upper opening of the spring reverse bracket (5). Bolt screw (6) and nut (7) on the spring reverse bracket (5) (shown in the upper detail drawing). Make sure to turn the nut (7) to the last thread of the screw (shown in the lower detail drawing). Attach the spring reverse bracket (5) with screw (6) to the vehicle (shown in the lower detail drawing). Tighten the screw (6) (9.6 Nm) and lock the threads with nut (7).



Klappen Sie den Hauptständer vollständig nach oben. Benutzen Sie einen geeigneten Heber, um ihn in Position zu halten. Setzen Sie nun mit einem geeigneten Werkzeug den Zugfedersatz (9) ein (siehe Detailzeichnung, Zugfeder-Montagewerkzeug (WFF.00.138.100) separat erhältlich). Setzen Sie abschließend den Gummidämpfer (10) wie gezeigt ein.

Hold the centerstand in its fully retracted position. Use a suitable jack, to keep it in place while inserting the spring set (9) with an appropriate tool (shown in detail picture, spring mounting tool (WFF.00.138.100) sold separately.). Finally insert the rubber element (10) as shown.

