

BBSTORM Handprotector-Schalen / BBSTORM Handguard Shells

Die Artikelzuweisungen von diesem Produkt finden Sie auf unserer Website.
The application list for this product can be found on our website.

Montagehinweise

ACHTUNG: Die Montage dieses Produktes kann kompliziert sein und erfordert ein gutes technisches Verständnis. Wenn Sie unsicher sind, lassen Sie Montage und Wartung durch eine Fachwerkstatt durchführen. SW-MOTECH übernimmt keine Haftung für Schäden, die durch eine unsachgemäße Montage verursacht wurden.

ACHTUNG: Stellen Sie nach Montage der Handprotectoren sicher, dass alle Schalter- und Kontrolleinheiten, besonders der Gasgriff, Bremshebel, Notausschalter und die Kupplung, einwandfrei funktionieren und leicht zu bedienen sind. Achten Sie dabei auf die Übereinstimmung mit den OEM-Vorgaben. Fahren Sie nicht mit Ihrem Fahrzeug, wenn die Schalter- und Kontrolleinheiten nicht korrekt funktionieren oder zu bedienen sind. Stellen Sie des Weiteren sicher, dass der Lenker in beide Richtungen voll eingeschlagen werden kann. Überprüfen Sie regelmäßig (50 km) den festen Sitz aller Komponenten und Schrauben.

Technische Änderungen vorbehalten.
Irrtümer ausgenommen.

Mounting Instructions

ATTENTION: The assembly of this product can be complicated and requires a good technical understanding. If you are not sure of how to do this, have a specialty garage perform the mounting and service. SW-MOTECH accepts no liability for damages caused by improper installation.

ATTENTION: After the installation check all operations of all handlebar controls, specifically the throttle, front brake, kill switch and clutch, to ensure they are operating correctly and are in accordance with the OEM specifications. Do not ride the motorcycle if any controls are not operating correctly. Make sure the handlebar can fully turn in either direction. Check periodically (50 km) that all bolts are tight.

Subject to change. Not responsible for typos.

Powered by



1 Handprotectoren-Schale, LINKS
Handguard Shell, LEFT



SP1

Anzahl/Pcs. 1

3 Gewindefurchende Schraube
Self-Tapping Screw



M4 x 10 DIN 7970

Anzahl/Pcs. 2

2 Handprotectoren-Schale, RECHTS
Handguard Shell, RIGHT



SP1

Anzahl/Pcs. 1

4 Befestigungsbügel
Saddle



Storm-Saddle

Anzahl/Pcs. 2

5 Gewindefurchende Schraube
Self-Tapping Screw



M3,5 x 14 DIN 7981

Anzahl/Pcs. 4

SW-MOTECH GmbH & Co. KG
Ernteweg 8/10
35282 Rauschenberg
Germany

Tel. +49 (0) 64 25/8 16 8-00
Fax +49 (0) 64 25/8 16 8-10

info@sw-motech.com
www.sw-motech.com

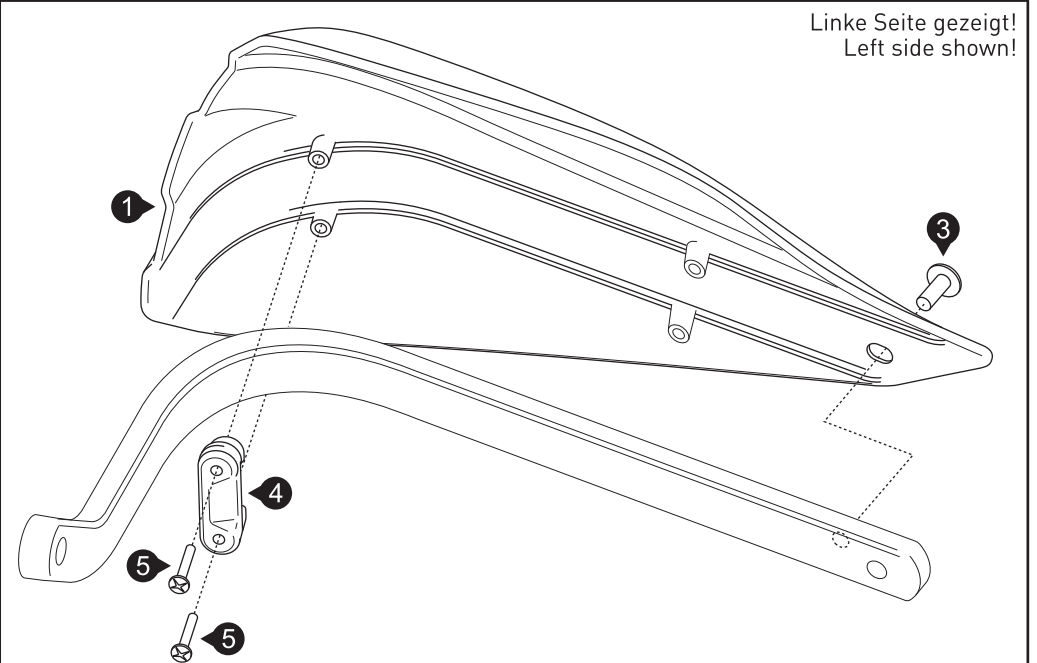
Montage / Mounting

HINWEIS: Die Montage ist linksseitig dargestellt. Wiederholen Sie die Montage mit den entsprechenden Teilen am rechten Bügel analog zum linken Bügel.
Verschrauben Sie die Handprotektoren-Schalen (1) & (2) an den Bügeln (vor deren Montage am Fahrzeug), wie in der Zeichnung dargestellt.

ACHTUNG: Ziehen Sie die Schrauben vorsichtig handfest an (max. 2 Nm). Achten Sie unbedingt darauf, die Gewinde nicht zu überdrehen!

NOTE: Installation is shown for the left side. Repeat for right side with applicable parts.
Attach the handguard shells (1) & (2) to the backbones (before mounting the backbones to the vehicle), as shown in the drawing.

ATTENTION: Tighten the screws carefully by hand (max. 2 Nm). Do not overtighten the screws!



Handprotektoren Montage-Kit

Handguard Mounting Kit

DEUTSCH - Vielen Dank, dass Sie sich für dieses Qualitätsprodukt von SW-MOTECH und BAGS-CONNECTION entschieden haben.

Die Montage und/oder Wartung dieses Produkts erfordert ein gutes technisches Verständnis. Zu Ihrer eigenen Sicherheit empfehlen SW-MOTECH und BAGS-CONNECTION, die Montage und/oder Wartung durch eine Fachwerkstatt durchführen zu lassen. SW-MOTECH und BAGS-CONNECTION übernehmen keine Haftung für Schäden, die durch eine unsachgemäße Montage und/oder Wartung verursacht wurden.

Beachten Sie unbedingt alle in der Anbauanleitung angegebenen Hinweise. Beachten Sie außerdem alle für die Montage relevanten Hinweise im Fahrzeughandbuch. Nichtbeachtung kann zu Schäden am Fahrzeug bzw. zur Gefährdung des Fahrers führen! Bitte heben Sie die Anbauanleitung als Referenz auf.

Dieses Produkt wurde für Fahrzeuge im Originalzustand entwickelt. Die Kompatibilität mit originalen Zubehörteilen bzw. den Zubehörteilen anderer Hersteller kann nicht gewährleistet werden. Montiertes Zubehör kann das Fahrverhalten und/oder die Stabilität Ihres Fahrzeugs verändern.

Bitte besuchen Sie unseren Webshop für weitere Informationen wie Modellzuweisungen und PDF-Anleitung. Erforderliche Dokumente (z. B. ABE) stehen als Download zur Verfügung.

ALLGEMEINE HINWEISE

Beachten Sie eventuelle landesspezifische Vorschriften durch den Gesetzgeber bzw. TÜV-Vorschriften. Lassen Sie eintragungspflichtige Teile nach Montage durch Ihre Prüfstelle in die Fahrzeugpapiere eintragen.

VORBEREITUNG: Lesen Sie aufmerksam die Anbauanleitung und stellen Sie sicher, dass alle Teile der Stückliste vorhanden sind. Achten Sie darauf, dass Ihr Fahrzeug sicher steht und nicht umfallen kann. Schalten Sie den Motor ab und ziehen Sie den Zündschlüssel. Lassen Sie ggf. den Motor/Auspuff abkühlen. Klemmen Sie bei Arbeiten an der Elektrik die Fahrzeugbatterie ab. Achten Sie darauf, nur geeignetes Werkzeug zu verwenden. Lassen Sie sich bei den Montagearbeiten von einer zweiten Person helfen.

MONTAGE: Alle vom Motorrad gelösten Teile und Verbindungen sind gemäß Fahrzeugherstellerangaben wieder zu montieren oder durch die von SW-MOTECH und BAGS-CONNECTION gelieferten Teile und Verbindungen zu ersetzen. Sichern Sie, falls nicht anderweitig definiert, alle Gewinde mit mittelstarker, flüssiger Schraubensicherung. Falls nicht durch den Fahrzeughersteller oder SW-MOTECH und BAGS-CONNECTION anderweitig definiert, müssen Schrauben und Muttern nach DIN/ISO angezogen werden. Stellen Sie nach erfolgter Montage sicher, dass alle zuvor gelösten Teile und Verbindungen wieder ordnungsgemäß montiert wurden.

FUNKTIONSKONTROLLE: Achten Sie nach Montage auf die uneingeschränkte Freigängigkeit und einwandfreie Funktion sämtlicher Fahrzeugteile. Kabel, Züge und Schläuche dürfen nicht scheuern und/oder geklemmt werden. Führen Sie vor Fahrtbeginn eine umfassende Funktionskontrolle durch. Prüfen Sie regelmäßig (alle 100 km) den ordnungsgemäßen Sitz aller bei Montage gelösten Teile und Verbindungen.

PRODUKTSPEZIFISCHE HINWEISE

Stellen Sie nach Montage der Handprotektoren sicher, dass alle Schalter- und Kontrolleinheiten, besonders der Gasgriff, Bremshebel, Notausschalter und die Kupplung, einwandfrei funktionieren und leicht zu bedienen sind. Achten Sie dabei auf die Übereinstimmung mit den OEM-Vorgaben. Fahren Sie nicht mit Ihrem Fahrzeug, wenn die Schalter- und Kontrolleinheiten nicht korrekt funktionieren oder zu bedienen sind.

Es kann notwendig sein, die Brems- und Kupplungseinheit einige Millimeter zum Lenkerende zu versetzen, um eine optimale Montage zu gewährleisten.

Stellen Sie des Weiteren sicher, dass der Lenker in beide Richtungen voll eingeschlagen werden kann. Wenn die Lenkerklemmrahmen Kontakt mit dem Tank bei vollem Lenkeinschlag haben, ist es notwendig, den Lenker leicht nach vorne zu drehen, um ausreichenden Abstand zu erhalten.

ENGLISH - Thank you for choosing this quality product from SW-MOTECH and BAGS-CONNECTION.

The installation and/or maintenance of this product requires a good technical understanding. For your own safety SW-MOTECH and BAGS-CONNECTION recommend having installation and/or service carried out by a specialist workshop. SW-MOTECH and BAGS-CONNECTION assume no liability for damages caused by improper installation and/or service.

Carefully follow all the directions given in the mounting instructions. Also pay attention to all relevant information in the vehicle manual during assembly. Nonconformance can lead to damage of the vehicle or risk to the rider! Please keep the mounting instructions as reference.

This product was developed for vehicles in their original condition. Compatibility with original accessory parts or accessory parts of other manufacturers is not guaranteed. Installed accessories can change the driving behaviour and/or stability of your vehicle.

Please visit our webshop for additional information, such as application charts and PDF mounting instructions. Any other documents that may be required (such as ABE), are also available for download on our webshop.

GENERAL INFORMATION

Observe any country-specific regulations by law or TÜV regulations. If required, enter the installed parts into the vehicle documents with the appropriate inspection authority.

PREPARATION: Read the mounting instructions carefully and make sure that all parts are included. Make sure that your vehicle is parked safely and cannot fall over. Turn off the engine and remove the ignition key. Let the motor/exhaust cool off if necessary. Disconnect the vehicle battery when working on the electrical system. Make sure to use only the appropriate tools. During installation have another person to help you.

MOUNTING: All parts and connections removed from the vehicle must be reinstalled in accordance with the vehicle manufacturer specifications or replaced by the SW-MOTECH and BAGS-CONNECTION delivered parts and hardware. Secure all threads, unless otherwise specified, with medium-strong strength liquid thread locker. If not otherwise defined by the vehicle manufacturer or SW-MOTECH and BAGS-CONNECTION, bolts and nuts must be tightened according to DIN/ISO specifications. After installation is complete, be sure that all parts and hardware previously removed are properly replaced.

FUNCTION CHECK: After installation make sure all moving parts are unobstructed and normal function of the vehicle is not hindered in any way. Cables and hoses may not rub and/or be pinched. Before starting to ride, perform a comprehensive check of all functions. Regularly check (every 100 km) for the proper seating of all parts and connections removed during installation.

PRODUCT SPECIFIC INFORMATION

After the installation check all operations of all handlebar controls, specifically the throttle, front brake, kill switch and clutch, to ensure they are operating correctly and are in accordance with the OEM specifications. Do not ride the motorcycle if any controls are not operating correctly.

It may be necessary to move the brake and clutch controls toward the handlebar end by a few millimetres to achieve a correct fit.

Make sure the handlebar can fully turn in either direction. If the clamp frames makes contact with the tank at full steering lock, it may be necessary to rotate the handlebar up (forward) slightly to allow adequate clearance.



Powered by **Barbustesters**



SW-MOTECH GmbH & Co. KG & BAGS-CONNECTION GmbH & Co. KG

Ernteweg 8/10 · 35282 Rauschenberg · Germany
Tel. +49 (0) 64 25 / 81 68 - 00 · Fax +49 (0) 64 25 / 81 68 - 10

info@sw-bc.com · www.sw-bc.com

Konfektionierung durch / Packed by:

Datum der Konfektionierung / Date of Packing:

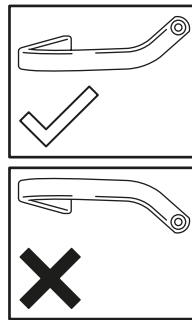
Stückliste / Parts List

Nr. No.	Art.-Nr. / Bezeichnung Item No. / Description	Artikel	Part	Anzahl * Quantity *	N-m
(1)	BAR-BV037-L	Bügel (linke Seite)	Backbone (left side)	1 / 1	
(2)	BAR-BV037-R	Bügel (rechte Seite)	Backbone (right side)	1 / 1	
(3)	M8 x 45; DIN 7991	Senkkopfschraube	Countersunk Screw	2 / 2	20
(4)	BEW2	Lenkerendgewicht	Handlebar End Weight	2 / 2	
(5)	BESF2	Lenkerendarmatur	Bar End Steel Fitting	2 / 2	
(6)	d 8,4; DIN 125	Unterlegscheibe	Washer	2 / 2	
(7)	CFS-ADV-L	Lenkerklemmrahmen mit Sattel (linke Seite)	Clamp Frame with Saddle (left side)	1 / 1	
(8)	CFS-ADV-R	Lenkerklemmrahmen mit Sattel (rechte Seite)	Clamp Frame with Saddle (right side)	1 / 1	
(9)	M8 x 20; ISO 7380	Linsenkopfschraube	Lenshead Screw	2 / 2	20
(10)	M6 x 20; ISO 7380	Linsenkopfschraube	Lenshead Screw	2 / 2	10
(11)	M6 x 30; ISO 7380	Linsenkopfschraube	Lenshead Screw	2 / 2	10

Alle Maßangaben in Millimeter. / All measurements in millimeters. - * Der zweite Wert gibt die Gesamtanzahl des jeweiligen Artikels in der Lieferung an. / * The second number indicates the total quantity of the listed part in the delivery.



A



**YAMAHA
XTZ1200E SUPER TENERE**

HINWEIS: Die Montage an den Anbaupunkten A ist linksseitig dargestellt. Wiederholen Sie die Montage mit den entsprechenden Teilen auf der rechten Lenkerseite analog zur linken Lenkerseite.

Stellen Sie sicher, dass die Enden des Lenkers frei liegen.

Montieren Sie die Bügel (1) & (2) an den Lenkerenden, wie in der Zeichnung gezeigt.

ACHTUNG: Verwenden Sie flüssige Schraubensicherung!
Ziehen Sie die Schrauben noch nicht an.

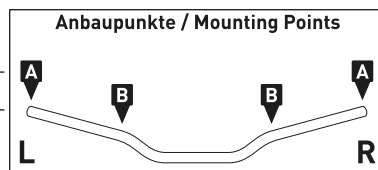
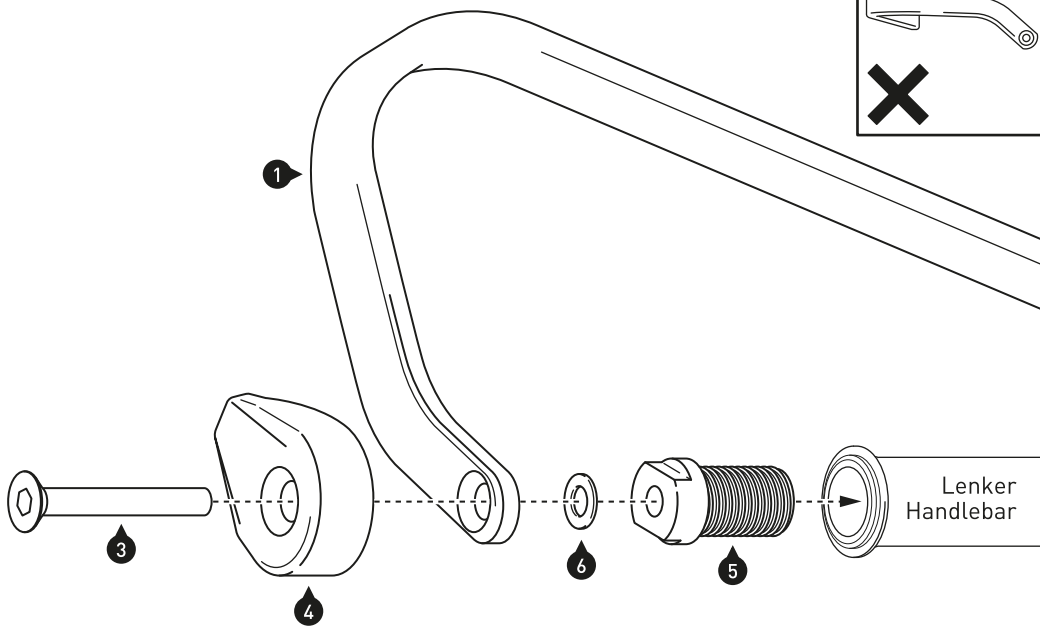
NOTE: Installation on mounting points A is shown for the left side. Repeat for right side with applicable parts.

Make sure the handlebar ends are free.

Attach the backbones (1) & (2) to the handlebar ends, as shown in the drawing.

ATTENTION: Use liquid thread locker!

Do not fully tighten the screws yet.



Linke Seite gezeigt!
Left side shown!

B

Linke Seite gezeigt!
Left side shown!

HINWEIS: Die Montage an den Anbaupunkten B ist linksseitig dargestellt. Wiederholen Sie die Montage mit den entsprechenden Teilen auf der rechten Lenkerseite analog zur linken Lenkerseite.

Verschrauben Sie die Lenkerklemmrahmen (7) und (8) lose am Lenker.

Befestigen Sie die innenliegenden Enden der Bügel an den Lenkerklemmrahmen. Positionieren Sie nun die Bügel Ihrer Fahrergonomie entsprechend und ziehen Sie alle Schrauben in der folgenden Reihenfolge an: (3), (9), (11) & (10).

ACHTUNG: Verwenden Sie flüssige Schraubensicherung!
Ziehen Sie die Schrauben wie in der Stückliste vorgegeben an.

NOTE: Installation on mounting points B is shown for the left side. Repeat for right side with applicable parts.

Loosely assemble the clamp frames (7) and (8) to the handlebar.

Attach the inner ends of the backbones to the clamp frames. Position the backbone in preferred position and tighten all screws in the following order: (3), (9), (11) & (10).

ATTENTION: Use liquid thread locker!

Tighten the screws as specified in the parts list.

