

ALU-RACK

Die Modellzuweisungen von diesem Artikel finden Sie auf unserer Website.
The application list for this product can be found on our website.

Montagehinweise

ACHTUNG: Die Montage dieses Produktes kann kompliziert sein und erfordert ein gutes technisches Verständnis. Wenn Sie unsicher sind, lassen Sie Montage und Wartung durch eine Fachwerkstatt durchführen. SW-MOTECH übernimmt keine Haftung für Schäden, die durch eine unsachgemäße Montage verursacht wurden.

Alle vom Motorrad gelösten Schrauben sind gemäß Herstellerangaben wieder zu montieren, oder mit von SW-MOTECH gelieferten Schrauben zu ersetzen. Falls nicht anderweitig definiert, diese Schrauben nach Tabelle anziehen:

M6	9,6 Nm
----	--------

Gegebenenfalls Schrauben mit flüssiger Schraubensicherung einkleben.

Prüfen Sie nach 50 km alle Verbindungen auf festen Sitz.

**Max. Zuladung 7,5 Kg inklusive Koffer und Adapter.
Ist das Zuladungsgewicht des Fahrzeuges durch den Hersteller limitiert, gelten diese Grenzwerte.**

**Technische Änderungen vorbehalten.
Irrtümer ausgenommen.**

SW-MOTECH GmbH & Co. KG
Ernteweg 8/10
35282 Rauschenberg
Germany

Tel. +49 (0) 64 25/8 16 8-00
Fax +49 (0) 64 25/8 16 8-10

info@sw-motech.com
www.sw-motech.com

Mounting Instruction

ATTENTION: The assembly of this product can be complicated and requires a good technical understanding. If you are not sure of how to do this, have a specially garage perform the mounting and service. SW-MOTECH accepts no liability for damages caused by improper installation.

All screws, bolts and nuts, including all replacement hardware provided by SW-MOTECH, should be tightened to the torque specified in the OEM maintenance manual for your motorcycle. If no torque specifications are provided in the OEM maintenance manual, the following torques may be used:

M6	9,6 Nm
----	--------

All screws, bolts and nuts should be checked after driving the first 50 km to ensure that all are tightened to the proper torque.

Medium strength liquid thread-locker (i.e., "Loctite") should be used to secure all screws, bolts and nuts.

Max. Load On Rear Carrier: 7.5 Kg (16.5 lbs) inclusive case and adapter or the motorcycle manufacturer's weight limit, whichever is less.

Subject to change. Not responsible for typos.

1 ALU-RACK
ALU-RACK



GPT.07.734.001

Anzahl/ Pcs. 1

2 Senkkopfschraube
Countersunk Screw



M6 x 25 DIN 7991

Anzahl/ Pcs. 4

6 Montagewinkel
Mounting Angle



GPT.07.734.002

Anzahl/ Pcs. 2

3 Kegelscheibe
Spherical Washer



KUG.00.064.6319.C

Anzahl/ Pcs. 4

7 Linsenkopfschraube
Lenshead Screw



M6 x 20 ISO 7380

Anzahl/ Pcs. 2

4 Kegelpfanne
Pan Washer



KUG.00.071.6319.D

Anzahl/ Pcs. 4

8 Senkkopfschraube
Countersunk Screw



M6 x 16 DIN 7991

Anzahl/ Pcs. 2

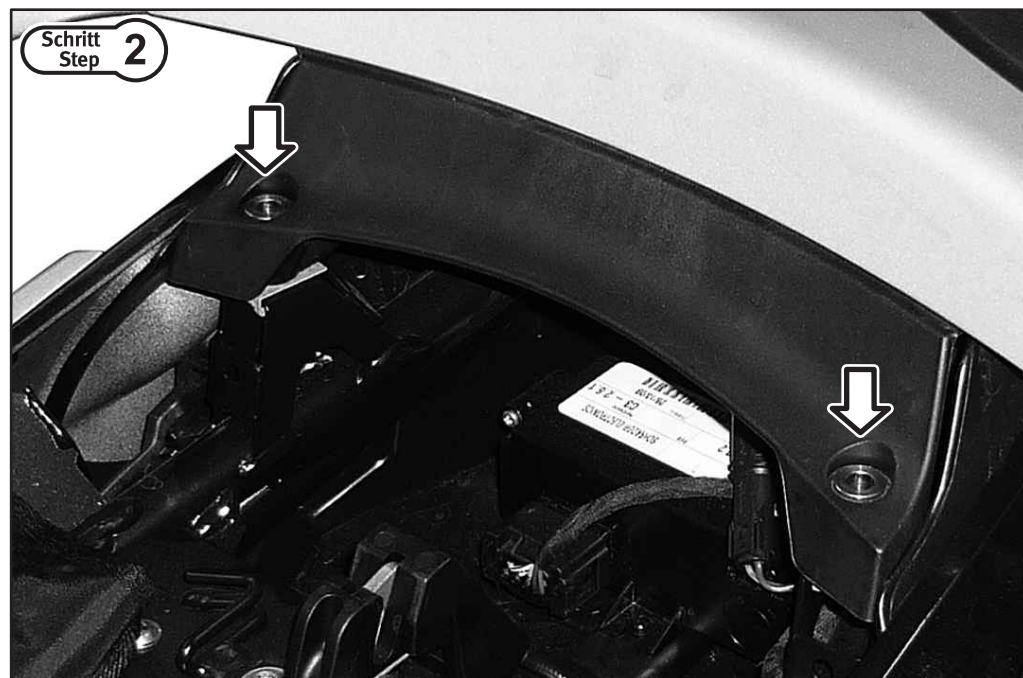
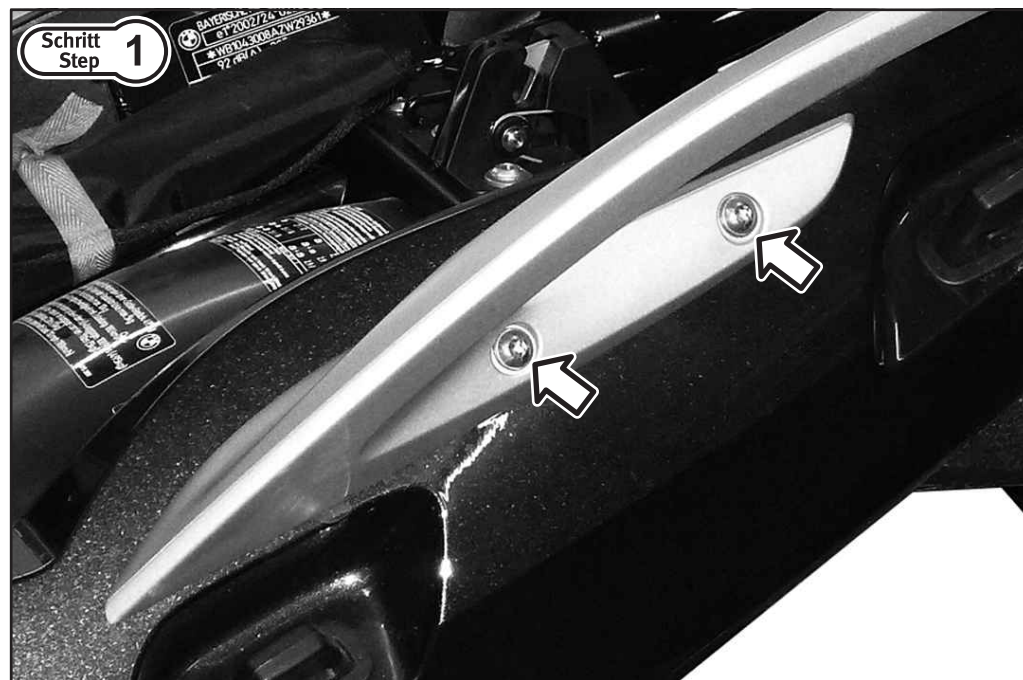
5 Mutter mit Bund,
selbstsichernd
Lock Nut with Flange



M6 DIN 6927

Anzahl/ Pcs. 4

Vorbereitung / Preparation



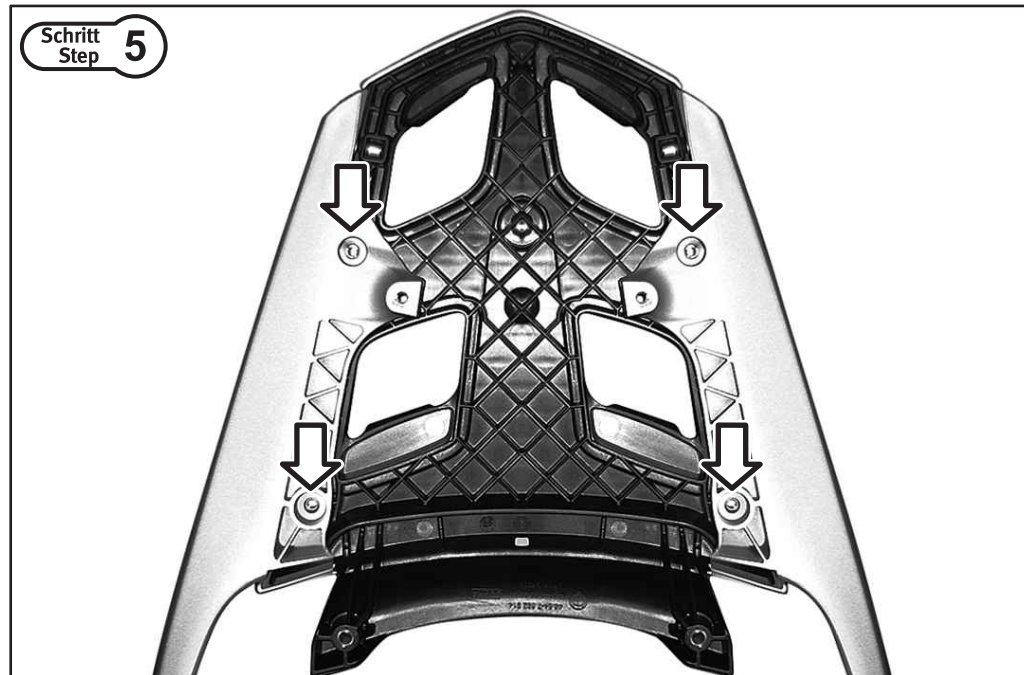
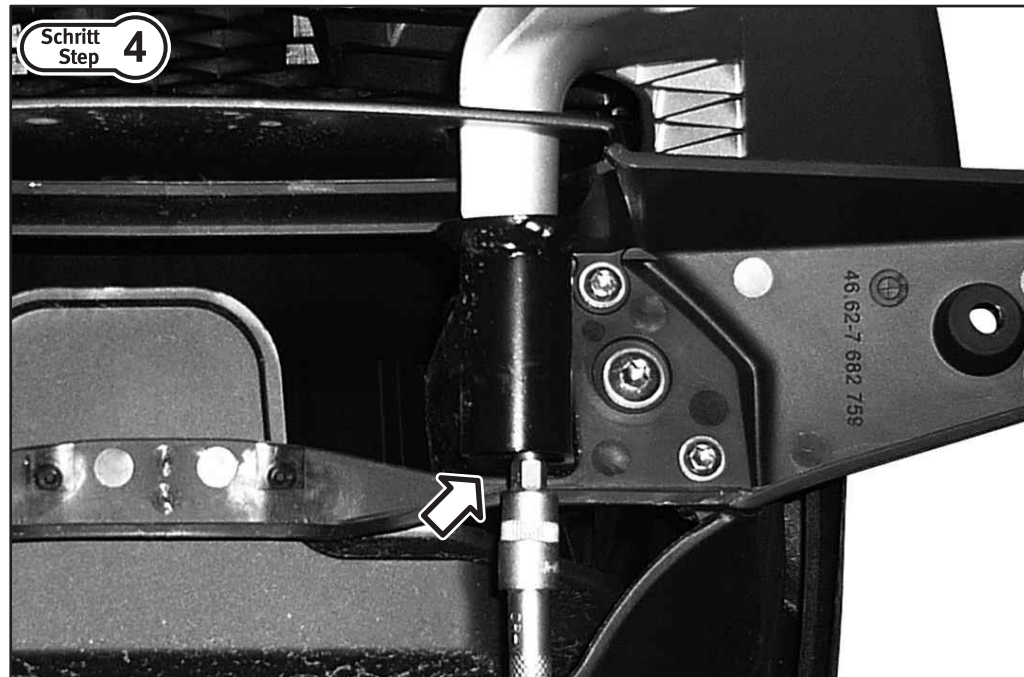
Öffnen Sie die Sitzbank und lösen Sie die in **Schritt 1** und **2** gezeigten Schrauben der originalen Haltegriffe.

Lösen Sie anschließend beidseitig die in **Schritt 3** gezeigten Blinkerschrauben. Entfernen Sie die komplette Beleuchtungseinheit.

Open the seat and loosen the screws of the original passenger grips as shown in **step 1** and **2**.

Loosen at both sides of the vehicle the blinker screws shown in **step 3**. Remove the light unit.

VORBEREITUNG / PREPARATION

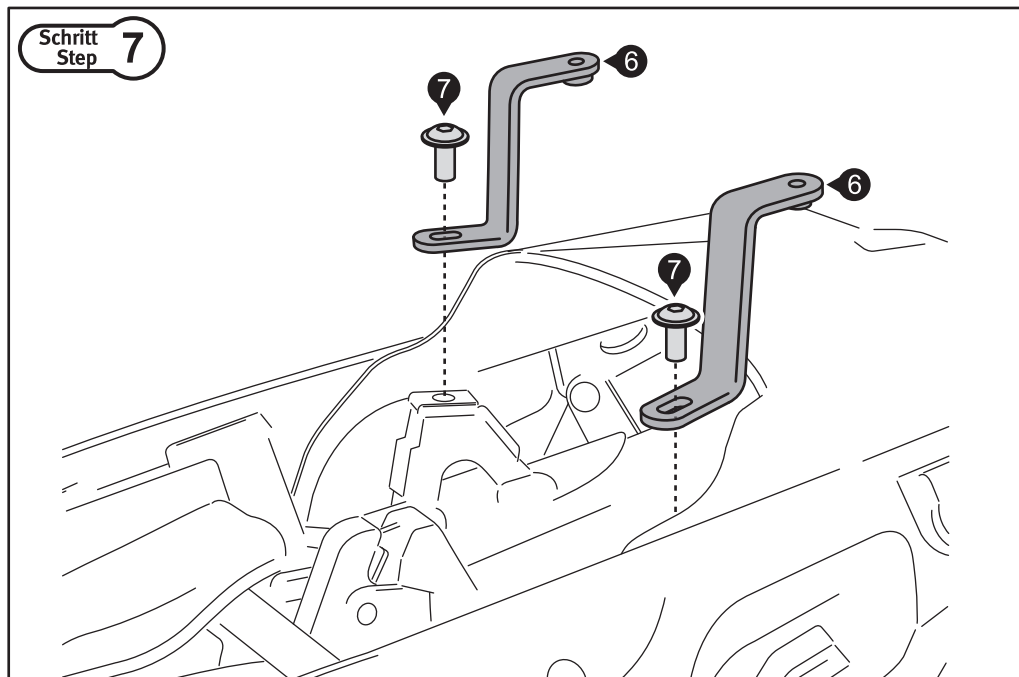
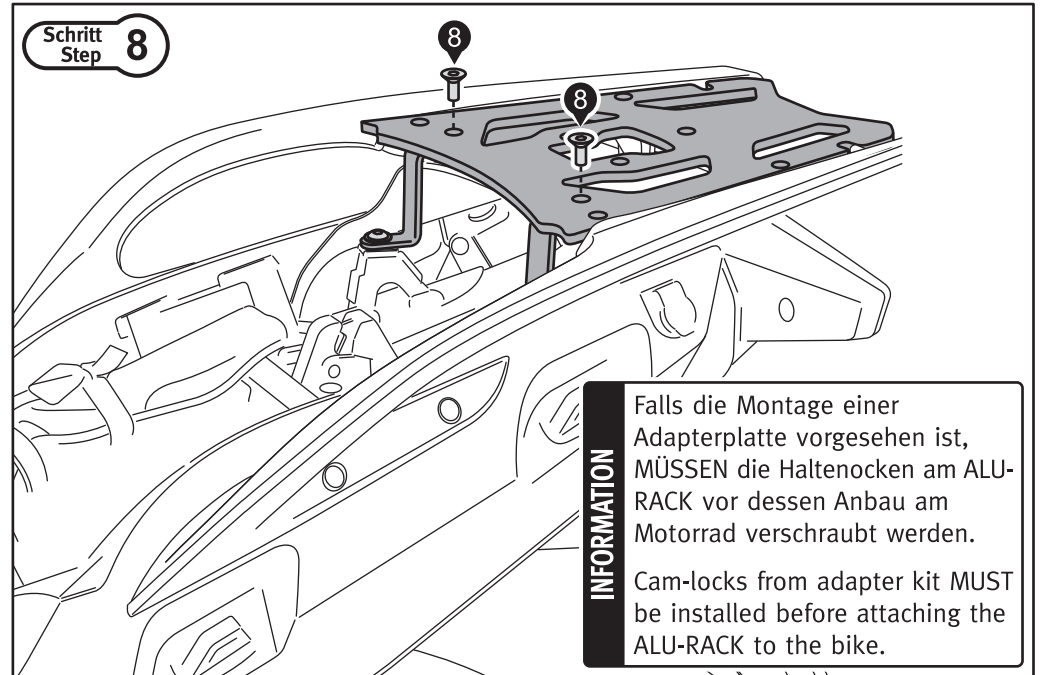
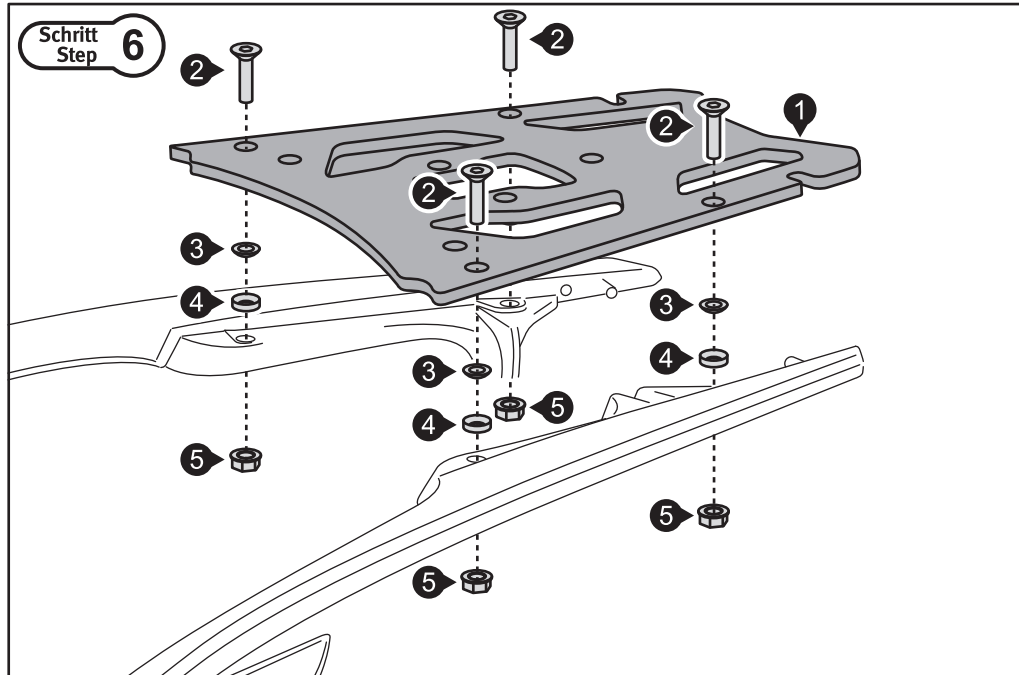


Anschließend müssen die in **Schritt 4** gezeigten hinteren Schrauben der Haltegriffe beidseitig gelöst werden. Nehmen Sie nun die Haltegriffe vom Fahrzeug.

Lösen Sie die in **Schritt 5** gezeigten vier Schrauben des Gepäckträgers.

Loosen the two rear screws of the passenger grips shown in **step 4**. Remove the passenger grips.

Loosen the four screws of the original luggage carrier and remove it as shown in **step 5**.



MONTAGE / MOUNTING

Montieren Sie nun das ALU-RACK (1) auf den originalen Haltegriffen, wie in **Schritt 6** gezeigt. **Ziehen Sie die Schrauben noch nicht an.**

Verschrauben Sie die Montagewinkel (6) wie in **Schritt 7** gezeigt. **Ziehen Sie die Schrauben noch nicht an.**

Montieren Sie nun die originalen Haltegriffe mit dem ALU-RACK (1) wieder am Fahrzeug. Verbinden Sie das ALU-RACK (1) mit den Montagewinkeln (6), wie in **Schritt 8** gezeigt.

Ziehen Sie nach Justierung der Anbauteile sämtliche Verbindungen an. Verschrauben Sie abschließend die Beleuchtungseinheit wieder am Fahrzeug.

Attach the ALU-RACK (1) on the original passenger grips as shown in **step 6**. **Do not tighten the screws.**

Attach the mounting angles (6) as shown in **step 7**. **Do not tighten the screws.**

Attach the original passenger grips with the ALU-RACK (1) at the vehicle again. Connect the ALU-RACK (1) with the mounting angles (6) as shown in **step 8**.

Adjust all fixing parts and tighten the screws. Finally attach the rear light unit at the vehicle again.