

## ALU-RACK

Die Modellzuweisungen von diesem Artikel finden Sie auf unserer Website.  
The application list for this product can be found on our website.

### Montagehinweise

**ACHTUNG:** Die Montage dieses Produktes kann kompliziert sein und erfordert ein gutes technisches Verständnis. Wenn Sie unsicher sind, lassen Sie Montage und Wartung durch eine Fachwerkstatt durchführen. SW-MOTEC übernimmt keine Haftung für Schäden, die durch eine unsachgemäße Montage verursacht wurden.

Alle vom Motorrad gelösten Schrauben sind gemäß Herstellerangaben wieder zu montieren, oder mit von SW-MOTEC gelieferten Schrauben zu ersetzen. Falls nicht anderweitig definiert, diese Schrauben nach Tabelle anziehen:

M8	23 Nm
----	-------

Gegebenenfalls Schrauben mit flüssiger Schraubensicherung einkleben.

Prüfen Sie nach 50 km alle Verbindungen auf festen Sitz.

**Max. Zuladung 12 Kg inklusive Koffer und Adapter.**  
**Ist das Zuladungsgewicht des Fahrzeuges durch den Hersteller limitiert, gelten diese Grenzwerte.**

**Technische Änderungen vorbehalten. Irrtümer ausgenommen.**

SW-MOTEC GmbH & Co. KG  
Ernteweg 8/10  
35282 Rauschenberg  
Germany

Tel. +49 (0) 64 25/8 16 8-00  
Fax +49 (0) 64 25/8 16 8-10

info@sw-motech.com  
www.sw-motech.com

### Mounting Instruction

**ATTENTION:** The assembly of this product can be complicated and requires a good technical understanding. If you are not sure of how to do this, have a specialty garage perform the mounting and service. SW-MOTEC accepts no liability for damages caused by improper installation.

All screws, bolts and nuts, including all replacement hardware provided by SW-MOTEC, should be tightened to the torque specified in the OEM maintenance manual for your motorcycle. If no torque specifications are provided in the OEM maintenance manual, the following torques may be used:

M8	23 Nm
----	-------

All screws, bolts and nuts should be checked after driving the first 50 km to ensure that all are tightened to the proper torque.

Medium strength liquid thread-locker (i.e., "Loctite") should be used to secure all screws, bolts and nuts.

**Max. Load On Rear Carrier: 12 Kg (26 lbs) inclusive case and adapter or the motorcycle manufacturer's weight limit, whichever is less.**

**Subject to change. Not responsible for typos.**

1 ALU-RACK



GPT.00.558.030

Anzahl/Pcs. 1

2 Senkkopfschraube  
Countersunk Screw




schwarz/black

M8 x 55 DIN 7991

Anzahl/Pcs. 4


3 Distanzbuchse  
Spacer



Da:16 Di:8,4 h:32

Anzahl/Pcs. 2

4 Distanzbuchse  
Spacer



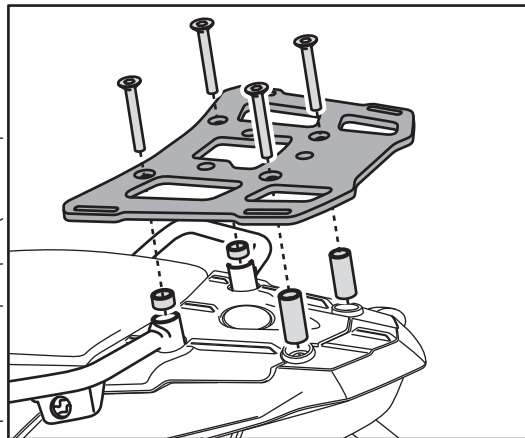
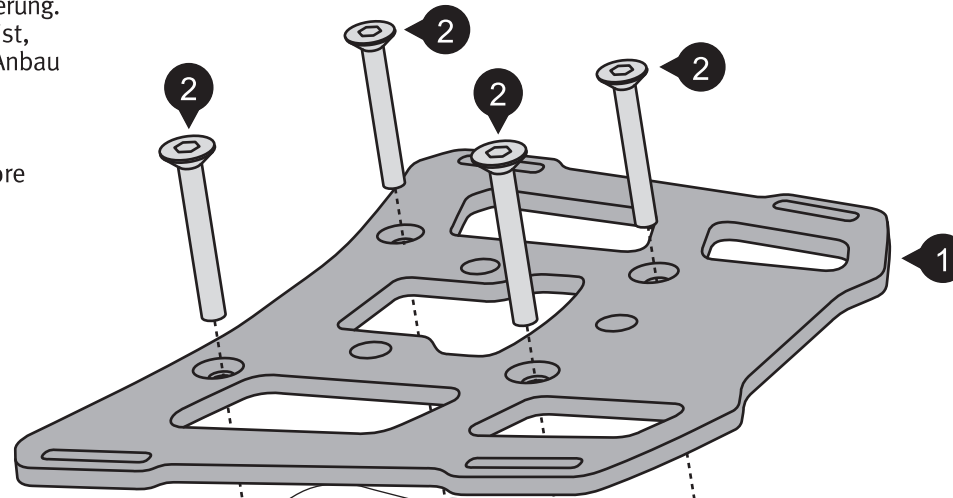
Da:16 Di:8,4 h:12

Anzahl/Pcs. 2

## Montage / Mounting

Sichern Sie alle Schrauben mit flüssiger Schraubensicherung.  
Falls die Montage einer Adapterplatte vorgesehen ist,  
MÜSSEN die Haltenocken am ALU-RACK vor dessen Anbau  
am Fahrzeug verschraubt werden.

Use liquid thread locker to secure the screws.  
Cam-locks from adapter kit **MUST** be installed before  
attaching the ALU-RACK to the vehicle.



Wenn Sie das ALU-RACK mit dem SW-MOTECH  
Kofferräger montieren wollen, verschrauben  
Sie alle Teile wie im Detailbild gezeigt.  
Bei Montage mit dem DAKAR Satteltaschen-  
Set entfallen die Distanzbuchsen (3).

When mounting the ALU-RACK together with  
the SW-MOTECH Side Carrier, use the shown  
installation diagram.

When mounting the ALU-RACK with the  
DAKAR Panniers Set, spacers (3) are not  
needed.

