

SEAT-RACK

SEAT-RACK

DEUTSCH - Vielen Dank, dass Sie sich für dieses Qualitätsprodukt von SW-MOTECH und BAGS-CONNECTION entschieden haben.

Die Montage und/oder Wartung dieses Produkts erfordert ein gutes technisches Verständnis. Zu Ihrer eigenen Sicherheit empfehlen SW-MOTECH und BAGS-CONNECTION, die Montage und/oder Wartung durch eine Fachwerkstatt durchführen zu lassen. SW-MOTECH und BAGS-CONNECTION übernehmen keine Haftung für Schäden, die durch eine unsachgemäße Montage und/oder Wartung verursacht wurden.

Beachten Sie unbedingt alle in der Anbauanleitung angegebenen Hinweise. Beachten Sie außerdem alle für die Montage relevanten Hinweise im Fahrzeughandbuch. Nichtbeachtung kann zu Schäden am Fahrzeug bzw. zur Gefährdung des Fahrers führen! Bitte heben Sie die Anbauanleitung als Referenz auf.

Dieses Produkt wurde für Fahrzeuge im Originalzustand entwickelt. Die Kompatibilität mit originalen Zubehörteilen bzw. den Zubehörteilen anderer Hersteller kann nicht gewährleistet werden. Montiertes Zubehör kann das Fahrverhalten und/oder die Stabilität Ihres Fahrzeugs verändern.

Bitte besuchen Sie unseren Webshop für weitere Informationen wie Modellzuweisungen und PDF-Anleitung. Erforderliche Dokumente (z. B. ABE) stehen als Download zur Verfügung.

ALLGEMEINE HINWEISE

Beachten Sie eventuelle landesspezifische Vorschriften durch den Gesetzgeber bzw. TÜV-Vorschriften. Lassen Sie eintragungspflichtige Teile nach Montage durch Ihre Prüfstelle in die Fahrzeugpapiere eintragen.

VORBEREITUNG: Lesen Sie aufmerksam die Anbauanleitung und stellen Sie sicher, dass alle Teile der Stückliste vorhanden sind. Achten Sie darauf, dass Ihr Fahrzeug sicher steht und nicht umfallen kann. Schalten Sie den Motor ab und ziehen Sie den Zündschlüssel. Lassen Sie ggf. den Motor/Auspuff abkühlen. Klemmen Sie bei Arbeiten an der Elektrik die Fahrzeugbatterie ab. Achten Sie darauf, nur geeignetes Werkzeug zu verwenden. Lassen Sie sich bei den Montagearbeiten von einer zweiten Person helfen.

MONTAGE: Alle vom Motorrad gelösten Teile und Verbindungen sind gemäß Fahrzeugherstellangaben wieder zu montieren oder durch die von SW-MOTECH und BAGS-CONNECTION gelieferten Teile und Verbindungen zu ersetzen. Sichern Sie, falls nicht anderweitig definiert, alle Gewinde mit mittelstarker, flüssiger Schraubensicherung. Falls nicht durch den Fahrzeughersteller oder SW-MOTECH und BAGS-CONNECTION anderweitig definiert, müssen Schrauben und Muttern nach DIN/ISO angezogen werden. Stellen Sie nach erfolgter Montage sicher, dass alle zuvor gelösten Teile und Verbindungen wieder ordnungsgemäß montiert wurden.

FUNKTIONSKONTROLLE: Achten Sie nach Montage auf die uneingeschränkte Freigängigkeit und einwandfreie Funktion sämtlicher Fahrzeugteile. Kabel, Züge und Schläuche dürfen nicht scheuern und/oder geklemmt werden. Führen Sie vor Fahrtbeginn eine umfassende Funktionskontrolle durch. Prüfen Sie regelmäßig (alle 100 km) den ordnungsgemäßen Sitz aller bei Montage gelösten Teile und Verbindungen.

PRODUKTSPEZIFISCHE HINWEISE

ACHTUNG: Maximale Zuladung: 10 kg (inklusive Gepäck)! Es gilt die vom Fahrzeughersteller genannte, maximale Zuladung des Fahrzeugs!

Höchstgeschwindigkeit mit montiertem Gepäck: 130 km/h!

ACHTUNG: Das SEAT-RACK ist eine reine Gepäcklösung und KEIN Ersatz für den Soziussitz!

ENGLISH - Thank you for choosing this quality product from SW-MOTECH and BAGS-CONNECTION.

The installation and/or maintenance of this product requires a good technical understanding. For your own safety SW-MOTECH and BAGS-CONNECTION recommend having installation and/or service carried out by a specialist workshop. SW-MOTECH and BAGS-CONNECTION assume no liability for damages caused by improper installation and/or service.

Carefully follow all the directions given in the mounting instructions. Also pay attention to all relevant information in the vehicle manual during assembly. Nonconformance can lead to damage of the vehicle or risk to the rider! Please keep the mounting instructions as reference.

This product was developed for vehicles in their original condition. Compatibility with original accessory parts or accessory parts of other manufacturers is not guaranteed. Installed accessories can change the driving behaviour and/or stability of your vehicle.

Please visit our webshop for additional information, such as application charts and PDF mounting instructions. Any other documents that may be required (such as ABE), are also available for download on our webshop.

GENERAL INFORMATION

Observe any country-specific regulations by law or TÜV regulations. If required, enter the installed parts into the vehicle documents with the appropriate inspection authority.

PREPARATION: Read the mounting instructions carefully and make sure that all parts are included. Make sure that your vehicle is parked safely and cannot fall over. Turn off the engine and remove the ignition key. Let the motor/exhaust cool off if necessary. Disconnect the vehicle battery when working on the electrical system. Make sure to use only the appropriate tools. During installation have another person to help you.

MOUNTING: All parts and connections removed from the vehicle must be reinstalled in accordance with the vehicle manufacturer specifications or replaced by the SW-MOTECH and BAGS-CONNECTION delivered parts and hardware. Secure all threads, unless otherwise specified, with medium-strong strength liquid thread locker. If not otherwise defined by the vehicle manufacturer or SW-MOTECH and BAGS-CONNECTION, bolts and nuts must be tightened according to DIN/ISO specifications. After installation is complete, be sure that all parts and hardware previously removed are properly replaced.

FUNCTION CHECK: After installation make sure all moving parts are unobstructed and normal function of the vehicle is not hindered in any way. Cables and hoses may not rub and/or be pinched. Before starting to ride, perform a comprehensive check of all functions. Regularly check (every 100 km) for the proper seating of all parts and connections removed during installation.

PRODUCT SPECIFIC INFORMATION

ATTENTION: Maximum load: 10 kg / 22 lbs (including luggage)! The maximum vehicle load specified by the manufacturer must not be exceeded!

Maximum speed with mounted luggage: 130 km/h!

ATTENTION: The SEAT-RACK is for luggage only and should NEVER be used as a passenger seat!

Konfektionierung durch / Packed by:

Datum der Konfektionierung / Date of Packing:



SW-MOTECH GmbH & Co. KG & BAGS-CONNECTION GmbH & Co. KG

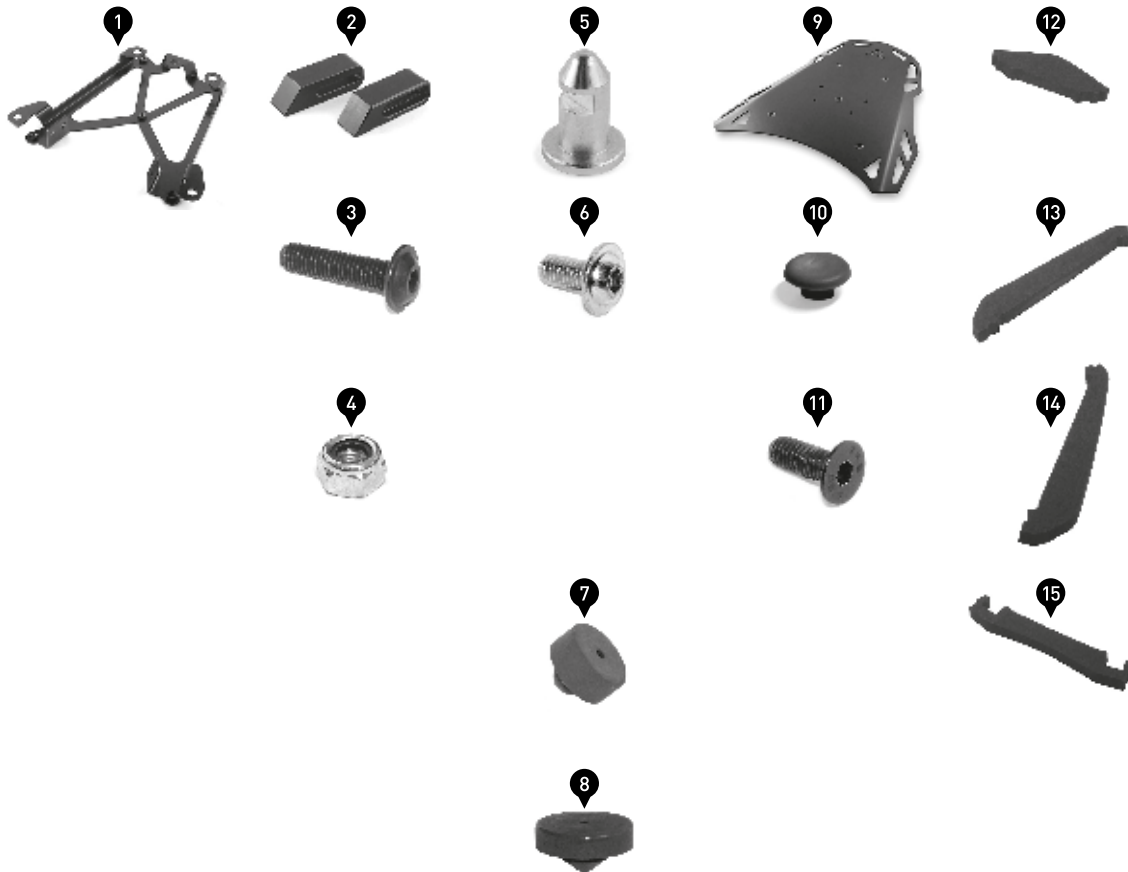
Ernteweg 8/10 · 35282 Rauschenberg · Germany
Tel. +49 (0) 64 25 / 81 68 - 00 · Fax +49 (0) 64 25 / 81 68 - 10

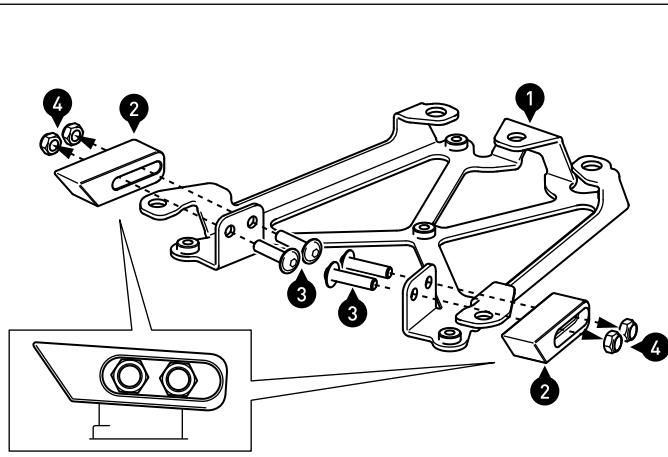
info@sw-bc.com · www.sw-bc.com

Stückliste / Parts List

Nr. No.	Art.-Nr. / Bezeichnung Item No. / Description	Artikel	Part	Anzahl * Quantity *	N-m
(1)	GPT.04.181.041	Anbaublech	Mounting Bracket	1 / 1	
(2)	GPT.04.181.042 (L/R)	Kunststoffadapter	Plastic Adapter	2 / 2	
(3)	M6 x 25; ISO 7380	Linsenkopfschraube; Schwarz	Lenshead Screw; Black	4 / 4	5
(4)	M6; DIN 985	Mutter mit Bund, selbstsichernd	Lock Nut with Flange	4 / 4	
(5)	GPT.04.181.046	Rastbolzen	Locking Bolt	1 / 1	
(6)	M6 x 12; ISO 7380	Linsenkopfschraube	Lenshead Screw	1 / 1	5
(7)	GPT.08.161.006	Vibrationsdämpfer	Vibration Damper	2 / 2	
(8)	HPS.00.003.017	Vibrationsdämpfer	Vibration Damper	2 / 2	
(9)	GPT.04.181.040	SEAT-RACK	SEAT-RACK	1 / 1	
(10)	KEK.00.M8.ISK	Kunststoffkappe; Schwarz	Plastic Cap; black	4 / 4	
(11)	M6 x 16; DIN 7991	Senkkopfschraube; Schwarz	Countersunk Screw; black	5 / 5	9,6
(12)	GPT.04.181.044	Dichtelement	Sealing Element	1 / 1	
(13)	GPT.04.181.045L	Dichtelement	Sealing Element	1 / 1	
(14)	GPT.04.181.045R	Dichtelement	Sealing Element	1 / 1	
(15)	GPT.04.181.043	Dichtelement	Sealing Element	1 / 1	

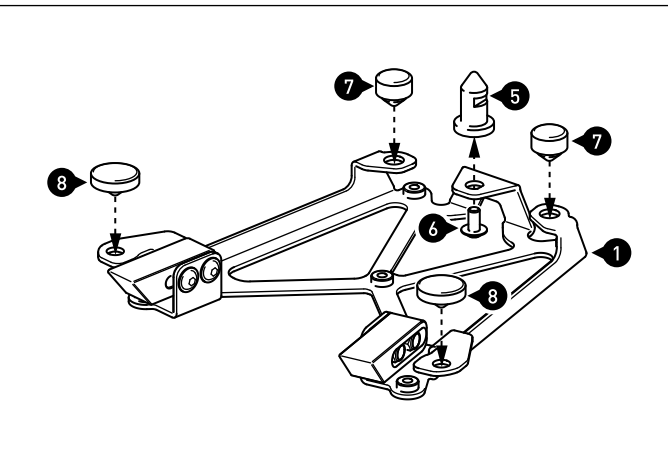
Alle Maßangaben in Millimeter. / All measurements in millimeters. - * Der zweite Wert gibt die Gesamtanzahl des jeweiligen Artikels in der Lieferung an. / * The second number indicates the total quantity of the listed part in the delivery.





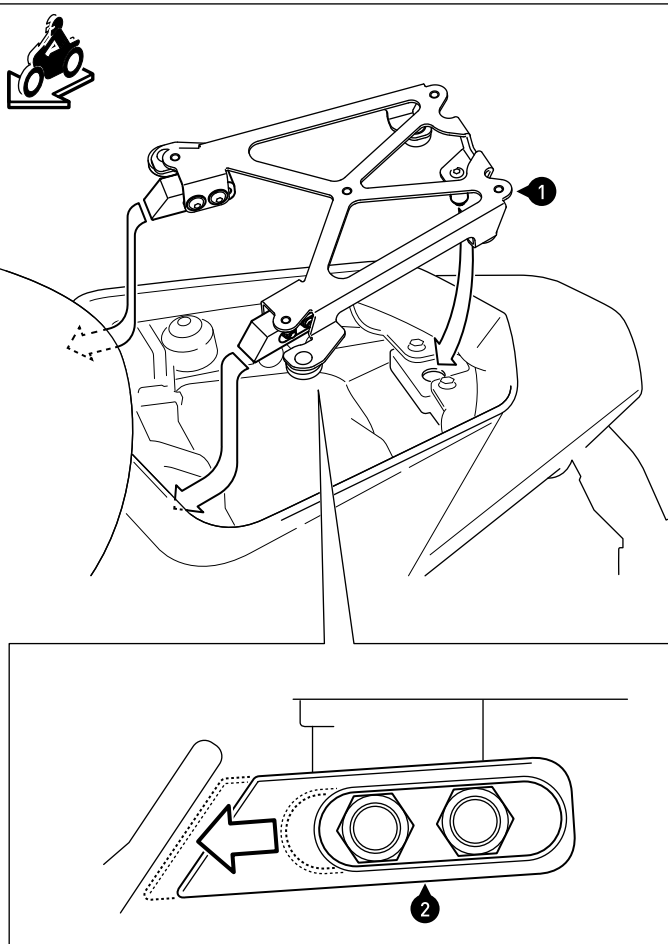
1 Verbauen Sie die gezeigten Komponenten am Anbaublech (1). Positionieren Sie die Kunststoffadapter (2) wie in der Detailzeichnung gezeigt. Ziehen Sie die Schrauben noch nicht an.

Attach the shown parts to the mounting bracket (1). Position the plastic adapter (2) as shown in the detail drawing. Do not fully tighten the screws yet.



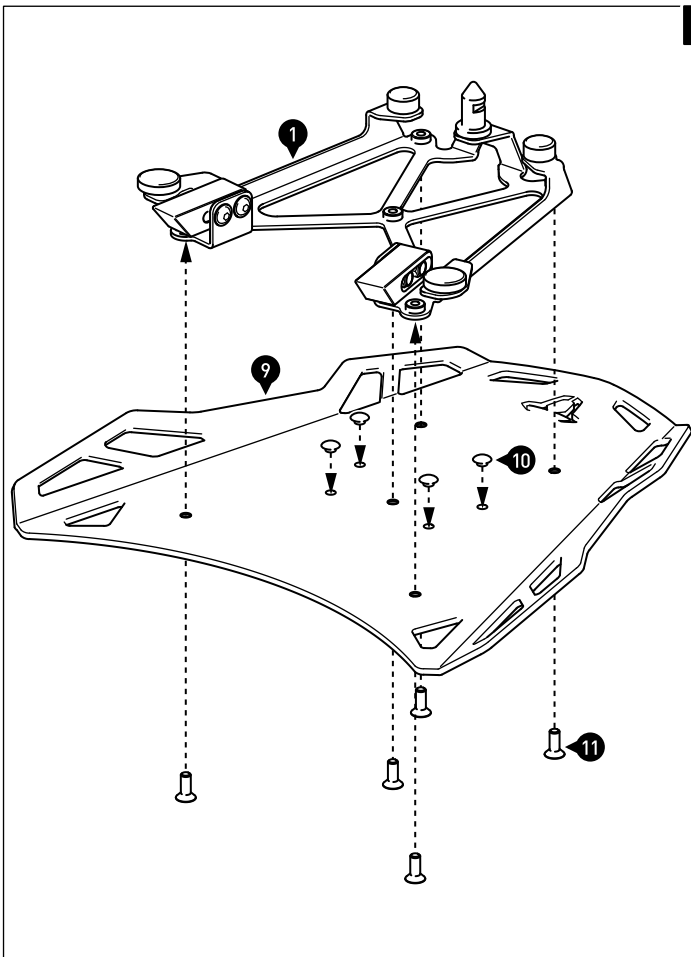
2 Verbauen Sie anschließend die gezeigten Komponenten am Anbaublech (1). **ACHTUNG: Verwenden Sie flüssige Schraubensicherung!** Ziehen Sie die Schraube wie in der Stückliste vorgegeben an.

Then attach the shown parts to the mounting bracket (1). **ATTENTION: Use liquid thread locker!** Tighten the screw as specified in the parts list.



3 Entfernen Sie den Soziussitz. Befestigen Sie das Anbaublech (1) wie gezeigt. Drücken Sie anschließend beide Kunststoffadapter (2) im verbauten Zustand in die finale Position, bis das Anbaublech (1) feste am Fahrzeug sitzt (wie in der Detailzeichnung gezeigt). Ziehen Sie die Schrauben (3) wie in der Stückliste vorgegeben an. Entfernen Sie das Anbaublech (1) wieder vom Fahrzeug.

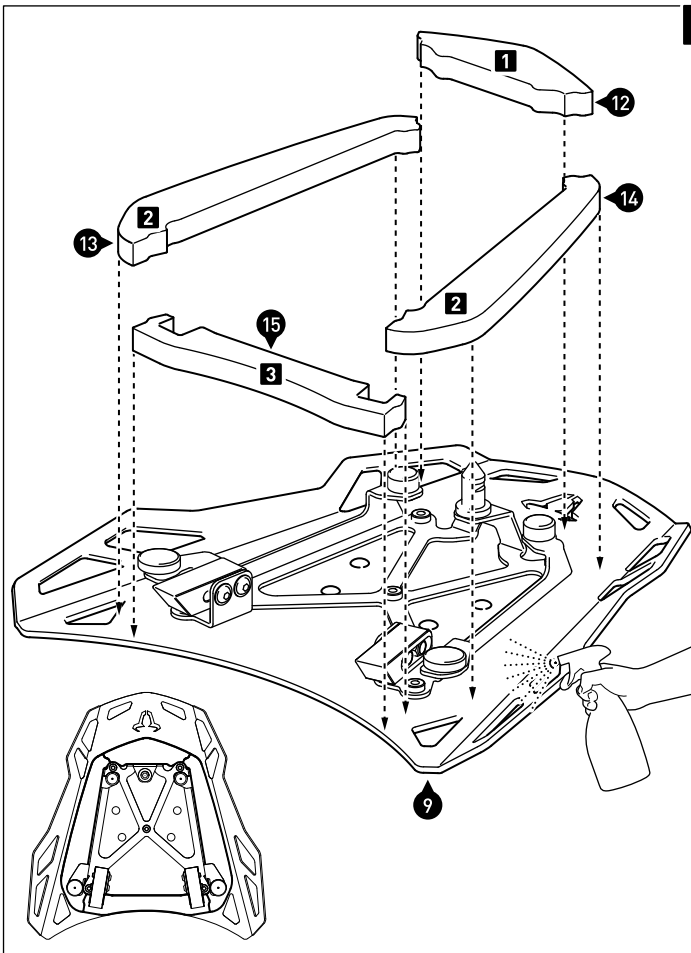
Remove the passenger seat. Attach the mounting bracket (1) as shown. Push the mounted plastic adapters (2) into their final position, until the mounting bracket (1) fits proper with the vehicle (shown in the detail drawing). Tighten the screws (3) as specified in the parts list. Remove the mounting bracket (1) from the vehicle.



4

Verschrauben Sie das Anbaublech (1) am SEAT-RACK (9).
ACHTUNG: Verwenden Sie flüssige Schraubensicherung!
 Ziehen Sie die Schrauben wie in der Stückliste vorgegeben an.

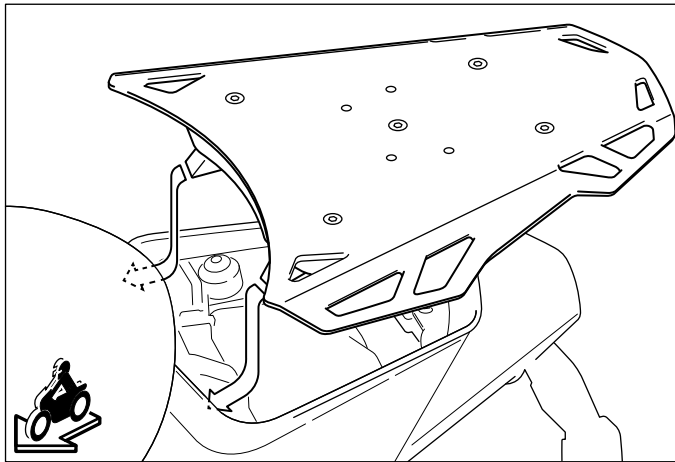
Attach the mounting bracket (1) to the SEAT-RACK (9).
ATTENTION: Use liquid thread locker!
 Tighten the screws as specified in the parts list.



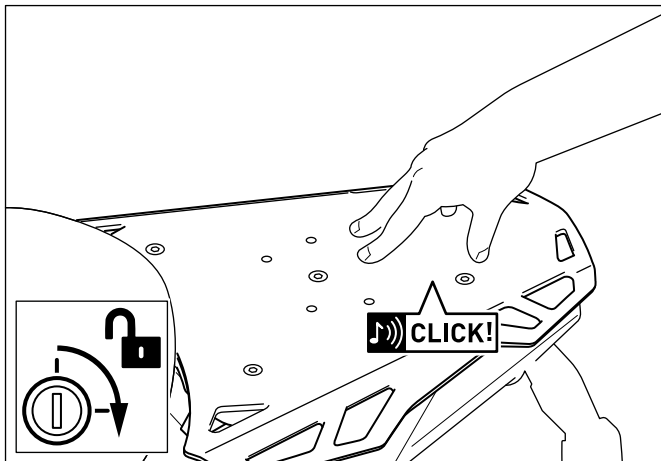
5

Reinigen Sie die Oberfläche des SEAT-RACK (9) gründlich von allen Fett- und Staubrückständen mit einem silikonfreien Reinigungsmittel.
 Verkleben Sie die Dichtelemente (12), (13), (14) und (15) auf der Unterseite des SEAT-RACK, wie in der Zeichnung gezeigt. Achten Sie auf die empfohlene Reihenfolge.

Clean the surface of the SEAT-RACK (9) thoroughly. Remove all grease and dust residue with a silicone-free detergent.
 Fix the sealing elements (12), (13), (14) and (15) on the underside of the SEAT-RACK, as shown in the drawing. For easiest mounting, attach the sealing elements in order according to this numbers shown.



- 6** Entfernen Sie den Soziussitz. Remove the passenger seat.
Befestigen Sie das SEAT-RACK wie Attach the SEAT-RACK as shown.
gezeigt.



- 7** Drehen Sie den Schlüssel, um die Turn the key to hold the seat lock in
Sitzverriegelung in der offenen the open position and press the
Position zu halten und drücken Sie SEAT-RACK into place.
das SEAT-RACK, bis dieses
einrastet.