

ANBAUANLEITUNG / MOUNTING INSTRUCTIONS

Art.-Nr. / Item No.: **GPT.01.151.20001/B**

Revision: **00** · Datum / Date: **05 - 2015**

STEEL-RACK

STEEL-RACK

DEUTSCH - Vielen Dank, dass Sie sich für dieses Premiumprodukt von SW-MOTECH entschieden haben.

☞ Bitte besuchen Sie unseren Webshop für weitere Informationen wie Modellzuweisungen und PDF-Anleitung. Erforderliche Dokumente (z. B. ABE) stehen als Download zur Verfügung. >> www.sw-motech.com

Die Montage und/oder Wartung dieses Produkts erfordert ein gutes technisches Verständnis. Zu Ihrer eigenen Sicherheit empfiehlt SW-MOTECH, die Montage und/oder Wartung durch eine Fachwerkstatt durchführen zu lassen. SW-MOTECH übernimmt keine Haftung für Schäden, die durch eine unsachgemäße Montage und/oder Wartung verursacht wurden.

Beachten Sie unbedingt alle in der Anbauanleitung angegebenen Hinweise. Beachten Sie außerdem alle für die Montage relevanten Hinweise im Fahrzeughandbuch. Nichtbeachtung kann zu Schäden am Fahrzeug bzw. zur Gefährdung des Fahrers führen! Bitte heben Sie die Anbauanleitung als Referenz auf.

Dieses Produkt wurde für Fahrzeuge im Originalzustand entwickelt. Die Kompatibilität mit originalen Zubehörteilen bzw. den Zubehörteilen anderer Hersteller kann nicht gewährleistet werden. Montiertes Zubehör kann das Fahrverhalten und/oder die Stabilität Ihres Fahrzeugs verändern.

ALLGEMEINE HINWEISE

Bitte beachten Sie landesspezifische Vorschriften für Zulassung oder Betrieb Ihres Fahrzeugs bzw. anwendbare TÜV-Vorschriften. Lassen Sie eintragungspflichtige Teile nach Montage durch Ihre Prüfstelle in die Fahrzeugpapiere eintragen.

VORBEREITUNG: Lesen Sie aufmerksam die Anbauanleitung und stellen Sie sicher, dass alle Teile der Stückliste vorhanden sind. Achten Sie darauf, dass Ihr Fahrzeug sicher steht und nicht umfallen kann. Schalten Sie den Motor ab und ziehen Sie den Zündschlüssel. Lassen Sie ggf. den Motor/Auspuff abkühlen. Klemmen Sie bei Arbeiten an der Elektrik die Fahrzeugbatterie ab. Achten Sie darauf, nur geeignetes Werkzeug zu verwenden. Lassen Sie sich bei den Montagearbeiten von einer zweiten Person helfen.

MONTAGE: Alle vom Motorrad gelösten Teile und Verbindungen sind gemäß Fahrzeugherstellereangaben wieder zu montieren oder durch die von SW-MOTECH gelieferten Teile und Verbindungen zu ersetzen. Sichern Sie, falls nicht anderweitig definiert, alle Gewinde mit mittelstarker, flüssiger Schraubensicherung. Falls nicht durch den Fahrzeughersteller oder SW-MOTECH anderweitig definiert, müssen Schrauben und Muttern nach DIN/ISO angezogen werden. Stellen Sie nach erfolgter Montage sicher, dass alle zuvor gelösten Teile und Verbindungen wieder ordnungsgemäß montiert wurden.

FUNKTIONSKONTROLLE: Achten Sie nach Montage auf die uneingeschränkte Freigängigkeit und einwandfreie Funktion sämtlicher Fahrzeugteile. Kabel, Züge und Schläuche dürfen nicht scheuern und/oder geklemmt werden. Führen Sie vor Fahrtbeginn eine umfassende Funktionskontrolle durch. Prüfen Sie regelmäßig (alle 100 km) den ordnungsgemäßen Sitz aller bei Montage gelösten Teile und Verbindungen.

PRODUKTSPEZIFISCHE HINWEISE

ACHTUNG: Maximale Zuladung: 7,5 kg (inklusive Koffer/Gepäck und Adapter-kit)! Es gilt die vom Fahrzeughersteller genannte, maximale Zuladung des Fahrzeugs!

Höchstgeschwindigkeit mit montiertem Koffer/Gepäck: 130 km/h!

ENGLISH - Thank you for choosing this premium product from SW-MOTECH.

☞ Please visit our webshop for additional information, such as application charts and PDF mounting instructions. Any other documents that may be required (e.g. ABE certifications), are also available for download at our webshop. >> www.sw-motech.com

Installation and/or maintenance of this product require good technical understanding. For your own safety SW-MOTECH recommends having installation and/or servicing carried out by a specialist workshop. SW-MOTECH assumes no liability for damage caused by improper installation and/or maintenance work.

Carefully follow all the directions given in the mounting instructions. Also pay attention to all relevant information in the vehicle manual during assembly. Nonconformance can lead to vehicle damage or even endanger the driver! Please keep the mounting instructions as reference.

This product was developed for vehicles in their original condition. Compatibility with original accessory parts or other manufacturers' accessory parts is not guaranteed. Installed accessories can change driving behaviour and/or stability of your vehicle.

GENERAL INFORMATION

Please observe any country-specific regulations concerning vehicle registration or operation as well as TÜV regulations where applicable. If required, register installed parts in the vehicle documents together with the appropriate inspection authority.

PREPARATION: Read the mounting instructions carefully and make sure that all parts are included. Make sure that your vehicle is parked safely and cannot fall over. Turn off the engine and remove the ignition key. Let the motor/exhaust cool off if necessary. Disconnect the vehicle battery when working on the electrical system. Make sure to use only the appropriate tools. During installation have another person help you.

MOUNTING: All parts and connections removed from the vehicle must be reinstalled in accordance with the vehicle manufacturer specifications or replaced by parts and hardware delivered by SW-MOTECH. Secure all threads, unless otherwise specified, with medium-strong strength liquid thread locker. If not otherwise defined by the vehicle manufacturer or SW-MOTECH, screws and nuts must be tightened according to DIN/ISO specifications. After installation make sure that all parts and hardware previously removed are properly replaced.

FUNCTION CHECK: After installation also make sure that no moving parts are obstructed and function of the vehicle is not hindered in any way. Cables and hoses must not rub and/or be pinched. Before starting to ride, perform a comprehensive check of all functions. Regularly check (every 100 km) for the proper seating of all parts and connections removed during installation.

PRODUCT SPECIFIC INFORMATION

ATTENTION: Maximum load: 7.5 kg / 16.5 lbs (including topcase/luggage and Adapter Kit)! The maximum vehicle load specified by the manufacturer must not be exceeded!

Maximum speed with mounted topcase/luggage: 130 km/h!

Konfektionierung durch / Packed by:

Datum der Konfektionierung / Date of packaging:



SW-MOTECH GmbH & Co. KG

Ernteweg 8/10
35282 Rauschenberg
Germany

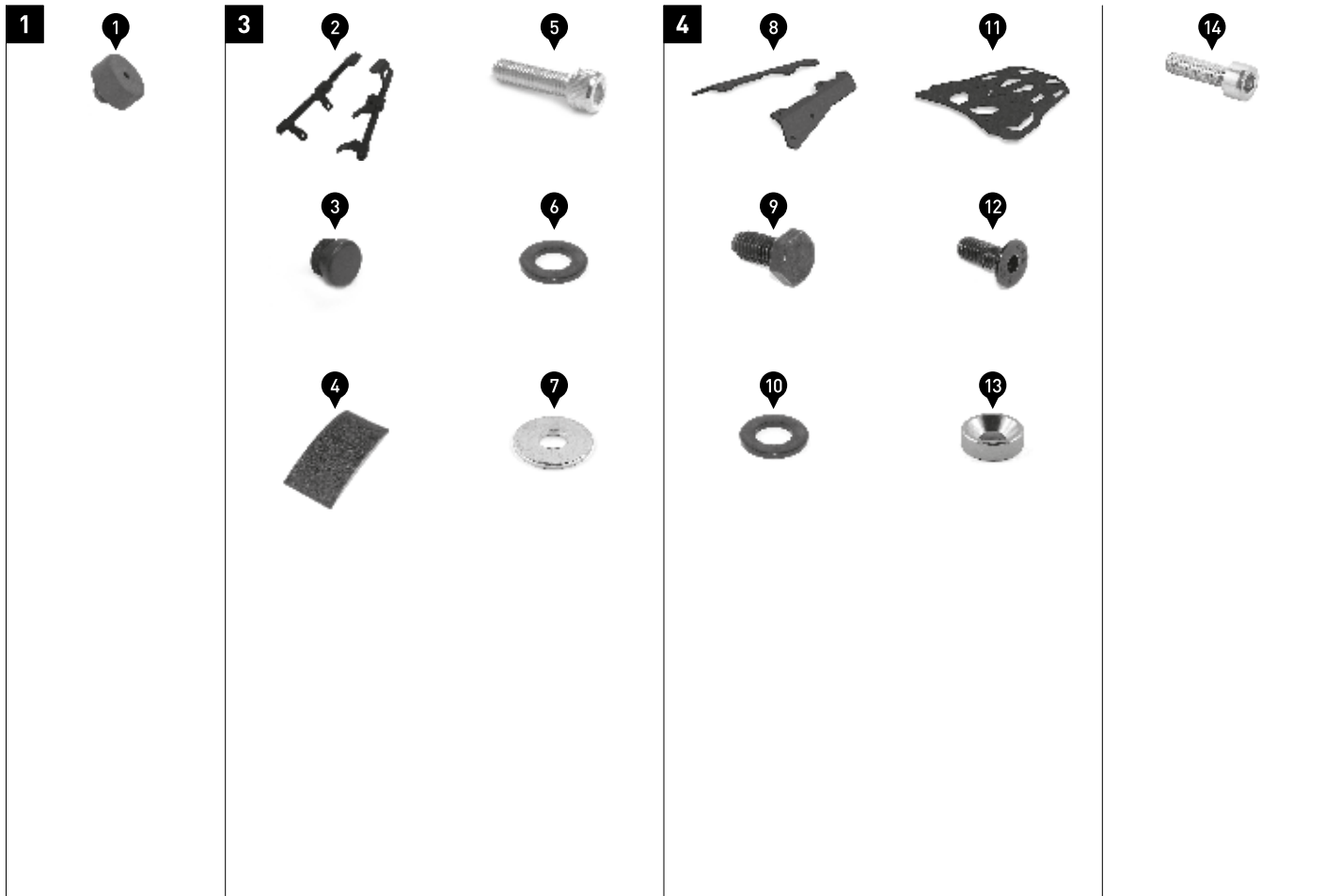
Tel. / phone + 49 (0)6425 / 8168 - 050
Fax / fax + 49 (0)6425 / 8168 - 10

info@sw-motech.com
www.sw-motech.com

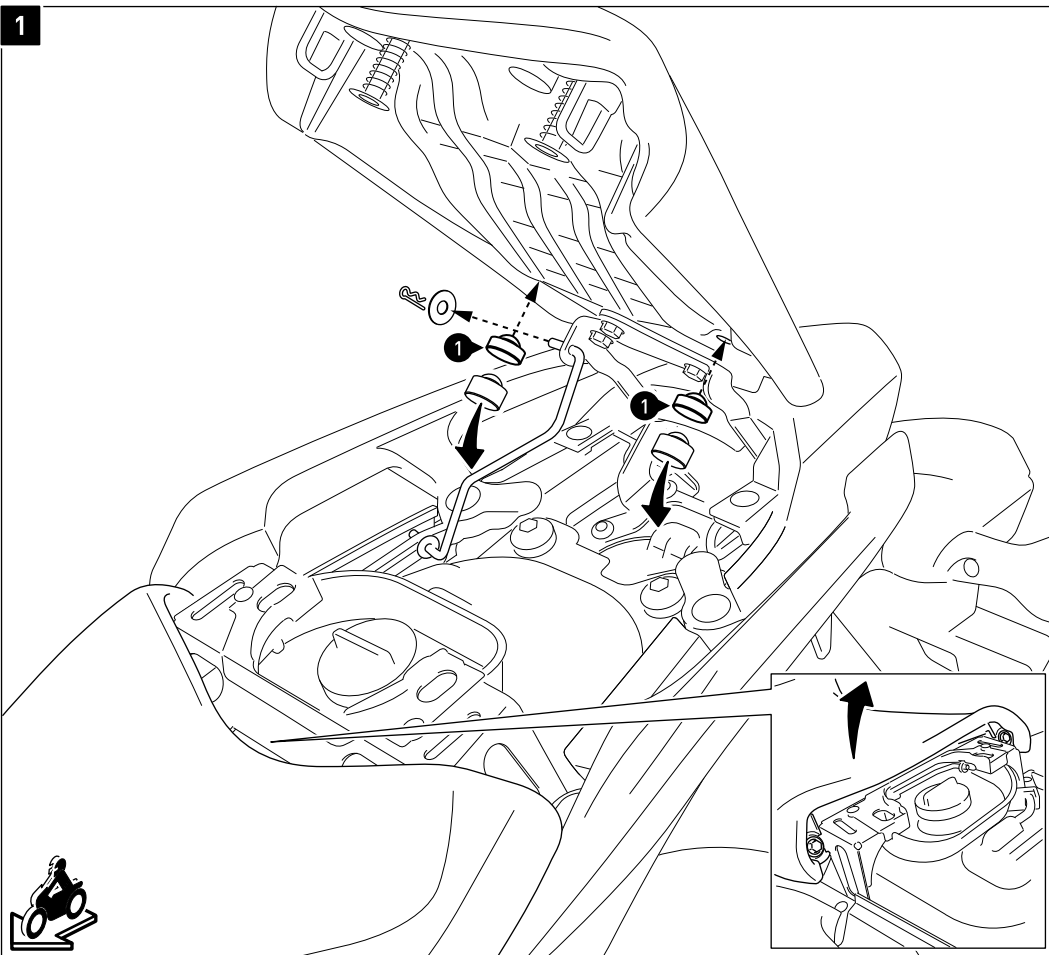
STÜCKLISTE / PARTS LIST

Schritt / Step	Nr. / No.	Art.-Nr. / Bezeichnung / Item No. / Description	Artikel	Part	Anzahl * / Quantity *	N-m
1	(1)	GPT.08.161.006	Sitzbank-Gummi	Seat-Bumper	2 / 2	
3	(2)	GPT.01.151.921/922	Rohrstrebe (linke & rechte Seite)	Support Arm (left & right side)	2 / 2	
	(3)	KES.00.00.21.30/B_01	Kunststoffendstopfen	Plastic Plug	4 / 4	
	(4)	BTG.00.088.057	Schonstreifen (40 mm)	Protection Stripe (40 mm)	2 / 2	
	(5)	M8 x 30; DIN 912	Innensechskantschraube	Hexagon Socket Screw	4 / 4	23
	(6)	d 8,4; DIN 125	Unterlegscheibe; schwarz	Washer; black	4 / 8	
	(7)	d 8,4; DIN 9021	Unterlegscheibe	Washer	2 / 2	
4	(8)	GPT.01.151.004 (L/R)	Anbaublech (linke & rechte Seite)	Mounting Bracket (left & right side)	2 / 2	
	(9)	M8 x 16; DIN 933	Sechskantschraube; schwarz	Hexagon Screw; black	4 / 4	23
	(10)	d 8,4; DIN 125	Unterlegscheibe; schwarz	Washer; black	4 / 8	
	(11)	GPT.01.151.021	STEEL-RACK	STEEL-RACK	1 / 1	
	(12)	M6 x 20; DIN 7991	Senkkopfschraube; schwarz	Countersunk Screw; black	6 / 6	6
	(13)	GPT.00.002	Senkbuchse	Countersunk Bushing	6 / 6	
	(14)	M6 x 20; DIN 912	Innensechskantschraube	Hexagon Socket Screw	3 / 3	6

Alle Maßangaben in Millimeter. / All measurements in millimeters. - * Der zweite Wert gibt die Gesamtanzahl des jeweiligen Artikels in der Lieferung an. / * The second number indicates the total quantity of the listed part in the delivery.



1



Öffnen Sie die Sozius-Sitzbank. Entfernen Sie die gezeigten originalen Sitzbank-Gummis und ersetzen Sie diese durch die Sitzbank-Gummis (1).

Lösen Sie den in der Zeichnung gezeigten Splint der Sitzbank-Stütze. Lösen Sie die Stütze aus der oberen Verankerung. Stützen Sie die Sozius-Sitzbank während der Montagearbeiten mit einem geeigneten Gegenstand ab.

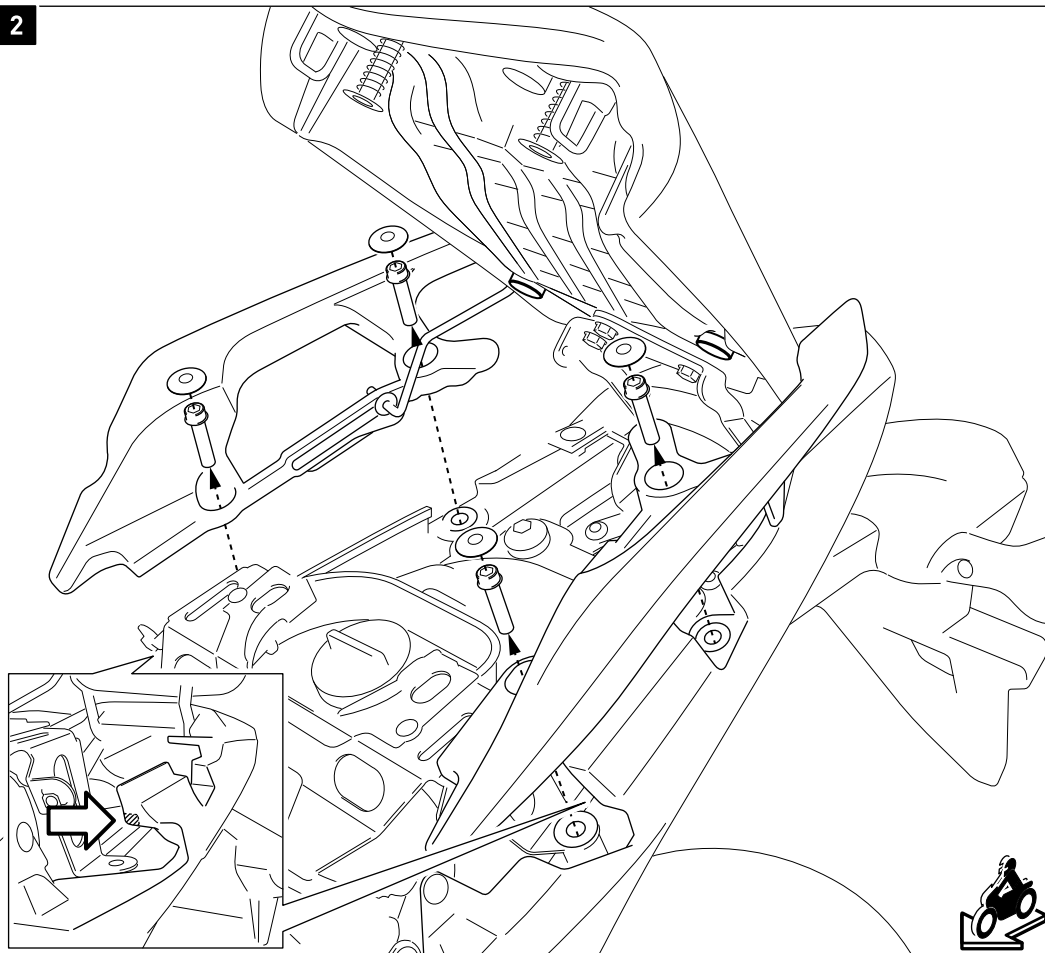
Lösen Sie die in der Detailzeichnung gezeigten originalen Schrauben der Sitzbank und entfernen Sie diese vom Fahrzeug.

Open the passenger seat. Replace the original seat-bumpers with seat-bumpers (1).

Loosen the splint of the support-staff shown in the drawing. Loosen the support-staff of the upper anchorage. Support the passenger seat with a suitable object during the mounting process.

Loosen the original screws of the seat and remove it from the vehicle (as shown in the detail drawing).

2



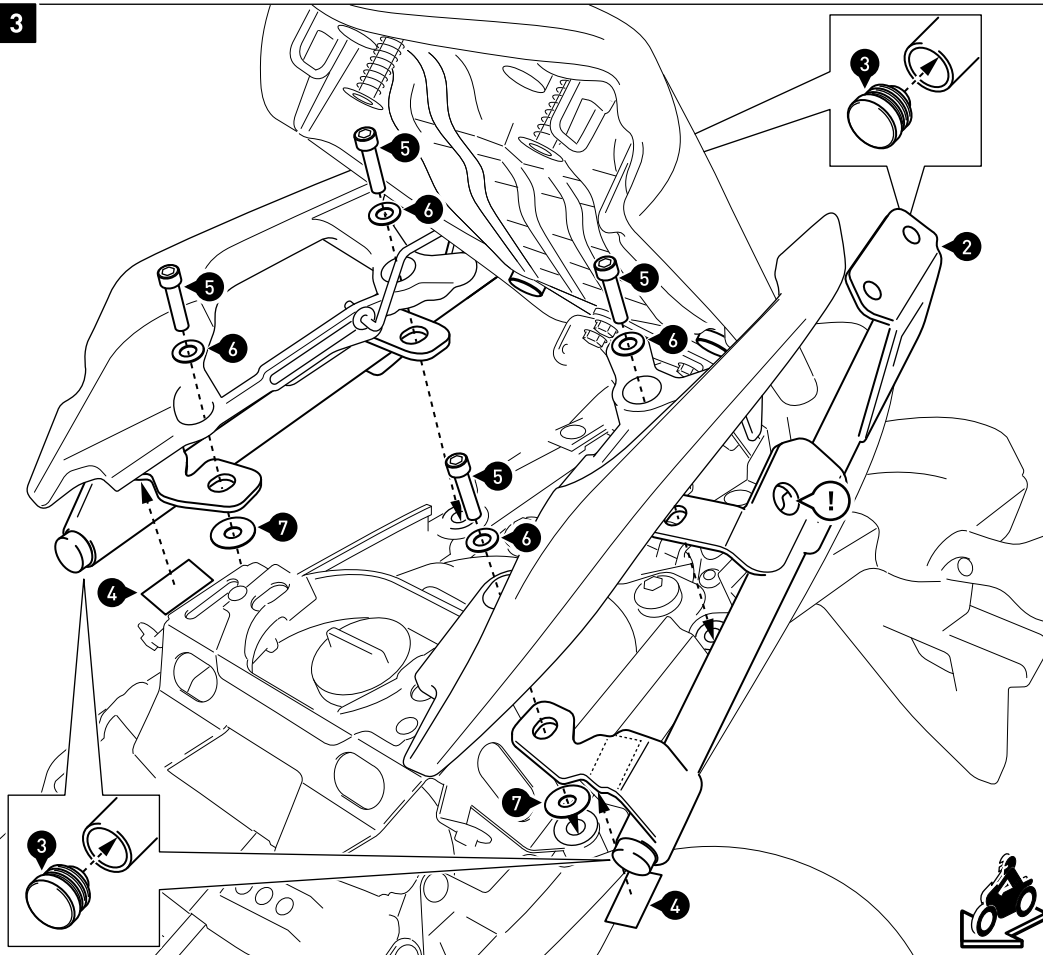
Entfernen Sie die Kunststoffabdeckungen und die originalen Schrauben der Sozius-Haltegriffe. Entfernen Sie anschließend vorsichtig die Soziushaltegriffe vom Fahrzeug.

ACHTUNG: Vor Montage der Rohrstreben (2) müssen beidseitig kleine Ausschnitte an den markierten Stellen der Heckverkleidungen vorgenommen werden (siehe Detailzeichnung)!

Remove the plastic caps and the original screws of the passenger grips. Then remove the passenger grips carefully.

ATTENTION: Before mounting the side bars (2) it is necessary to create small cutouts into the tail panels, as shown in the detail drawing!

3



Setzen Sie die Kunststoffstopfen (3) in die Endöffnungen der Rohrstreben (2) ein (siehe Detailzeichnungen).

Verschrauben Sie anschließend die Rohrstreben (2) mit den Sozius-Halteriffen am Fahrzeug.

ACHTUNG: Verwenden Sie flüssige Schraubensicherung!

Ziehen Sie die Schrauben noch nicht an.

HINWEIS: Halten Sie die Unterlegscheiben (7) mit etwas Fett in Position.

HINWEIS: Das (!)-Symbol markiert den Anbaupunkt für den SW-MOTECH QUICK-LOCK Kofferträger.

Insert the plastic plugs (3) into the openings of the side bars (2) [as shown in the detail drawings].

Attach the support arms (2) with the passenger grips to the vehicle.

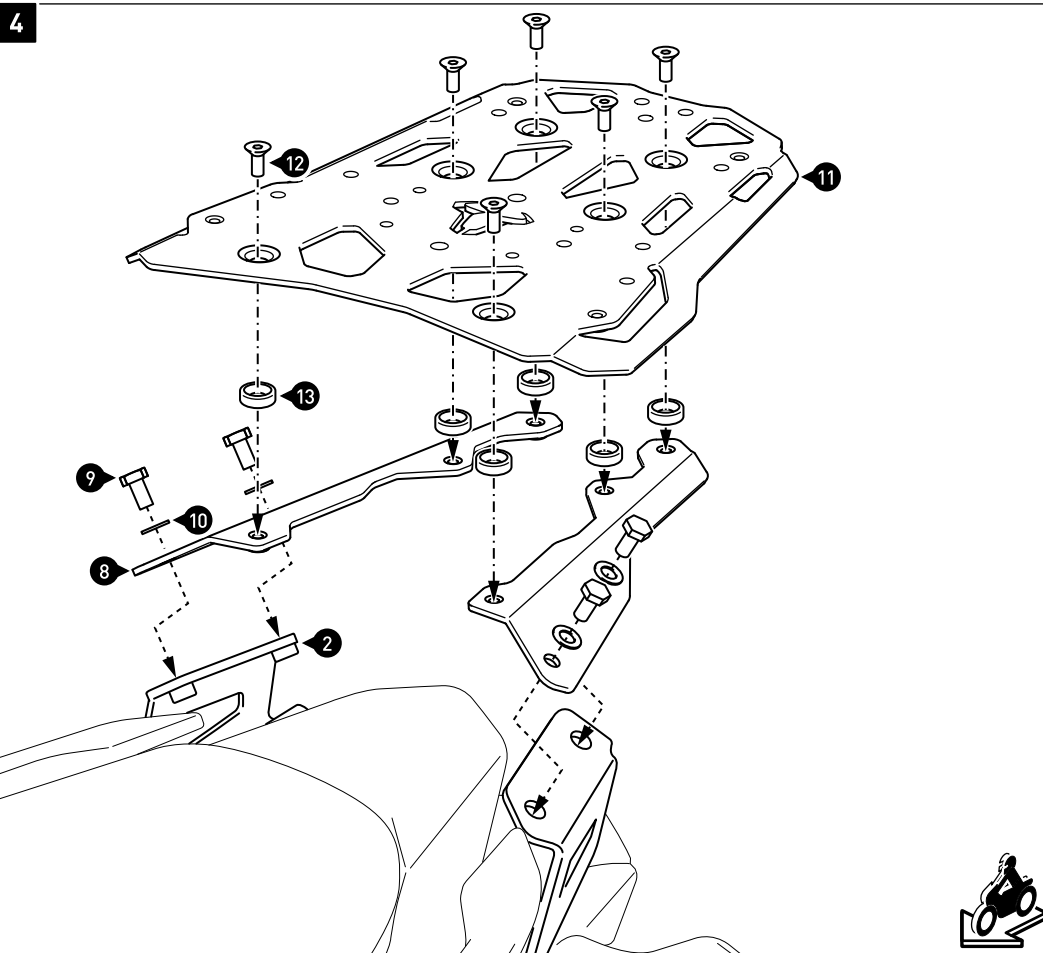
ATTENTION: Use liquid thread locker!

Do not fully tighten the screws yet.

NOTE: Keep the washers (7) with some grease in position.

NOTE: The (!)-symbol indicates the fixing point for the SW-MOTECH QUICK-LOCK Side Carrier.

4



Verschrauben Sie das STEEL-RACK (11) mit den Anbaublechen (8) auf den Rohrstreben (2), wie in der Zeichnung gezeigt.

ACHTUNG: Verwenden Sie flüssige Schraubensicherung!

Ziehen Sie die Schrauben wie in der Stückliste vorgegeben an. Achten Sie auf die vorgegebene Reihenfolge: Erst die Schrauben (12), dann die Schrauben (9) und abschließend die Schrauben (5).

Attach the STEEL-RACK (11) with the mounting brackets (8) to the support arms (2), as shown in the drawing.

ATTENTION: Use liquid thread locker!

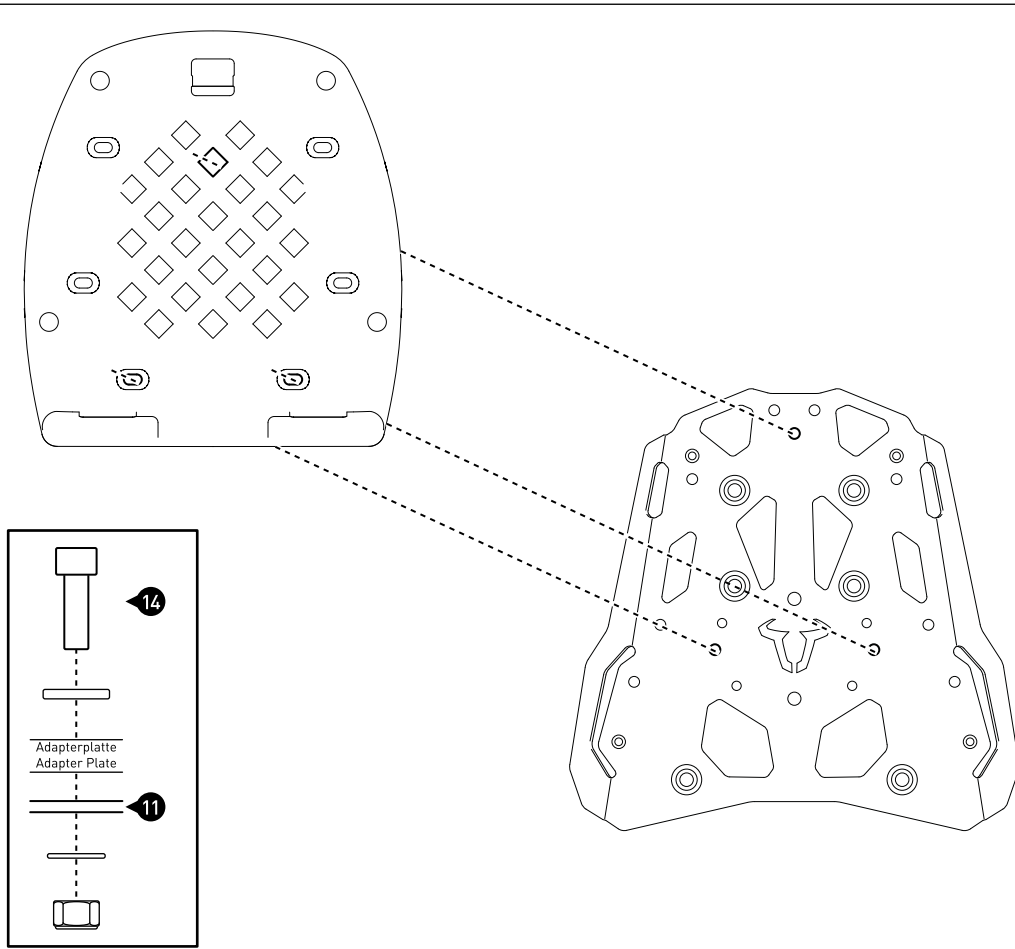
Tighten the screws as specified in the parts list. Pay attention to the recommended order: First tighten screws (12), then screws (9) and finally screws (5).

T-RaY Adapterplatte (klein)

Benutzen Sie für die Montage der T-RaY Adapterplatte auf dem STEEL-RACK (11) die beiliegenden Anbauteile sowie die Schrauben (14). Verschrauben Sie die Adapterplatte auf dem STEEL-RACK (11) an den gezeigten Anbaupunkten.

T-RaY Adapter Plate (small)

For mounting the T-RaY adapter plate use the STEEL-RACK (11) with the included parts and screws (14). Attach the adapter plate on the STEEL RACK (11) at the shown attachment points.



T-RaY Adapterplatte (groß)

Benutzen Sie für die Montage der T-RaY Adapterplatte auf dem STEEL-RACK (11) die beiliegenden Anbauteile sowie die Schrauben (14). Verschrauben Sie die Adapterplatte auf dem STEEL-RACK (11) an den gezeigten Anbaupunkten.

T-RaY Adapter Plate (large)

For mounting the T-RaY adapter plate use the STEEL-RACK (11) with the included parts and screws (14). Attach the adapter plate on the STEEL RACK (11) at the shown attachment points.

