

QUICK-LOCK GPS-Halter Lenkermitelstrebe (Ø 10 mm / 12 mm)  
QUICK-LOCK GPS-Mount Crossbar (Ø 10 mm / 12 mm)

**Montagehinweise**

**ACHTUNG:** Die Montage dieses Produktes kann kompliziert sein und erfordert ein gutes technisches Verständnis. Wenn Sie unsicher sind, lassen Sie Montage und Wartung durch eine Fachwerkstatt durchführen. SW-MOTECH übernimmt keine Haftung für Schäden, die durch eine unsachgemäße Montage verursacht wurden.

Alle vom Motorrad gelösten Schrauben sind gemäß Herstellerangaben wieder zu montieren, oder mit von SW-MOTECH gelieferten Schrauben zu ersetzen. Falls nicht anderweitig definiert, diese Schrauben nach Tabelle anziehen.

M5	5,5 Nm
M6	9,6 Nm

Alle Schrauben mit flüssiger Schraubensicherung montieren.

Prüfen Sie vor Fahrbeginn alle Verbindungen auf festen Sitz.

**Technische Änderungen vorbehalten. Irrtümer ausgenommen.**

SW-MOTECH GmbH & Co. KG  
Ernteweg 8/10  
35282 Rauschenberg  
Germany  
Tel. +49 (0) 64 25/8 16 8-00  
Fax +49 (0) 64 25/8 16 8-10  
info@sw-motech.com  
www.sw-motech.com

**Mounting Instructions**

**ATTENTION:** The assembly of this product can be complicated and requires a good technical understanding. If you are not sure of how to do this, have a specialty garage perform the mounting and service. SW-MOTECH accepts no liability for damages caused by improper installation.

All screws, bolts and nuts, including all replacement hardware provided by SW-MOTECH, should be tightened to the torque specified in the OEM maintenance manual for your motorcycle. If no torque specifications are provided in the OEM maintenance manual, the following torques may be used:

M5	5,5 Nm
M6	9,6 Nm

Medium strength liquid thread-locker should be used to secure all screws.










Check all screws, bolts and nuts before riding to ensure that all parts are tightened to the proper torque.

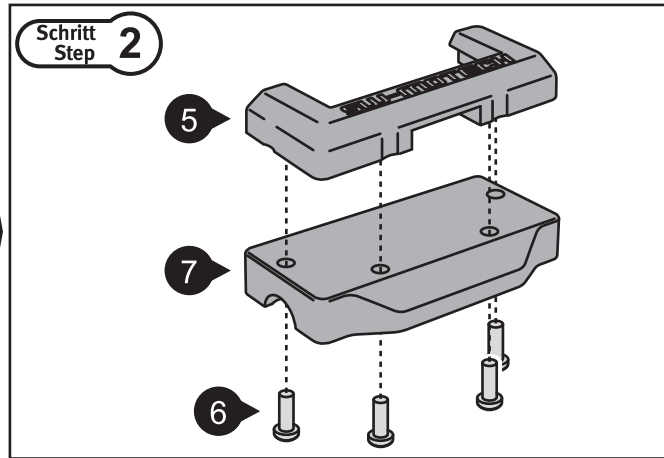
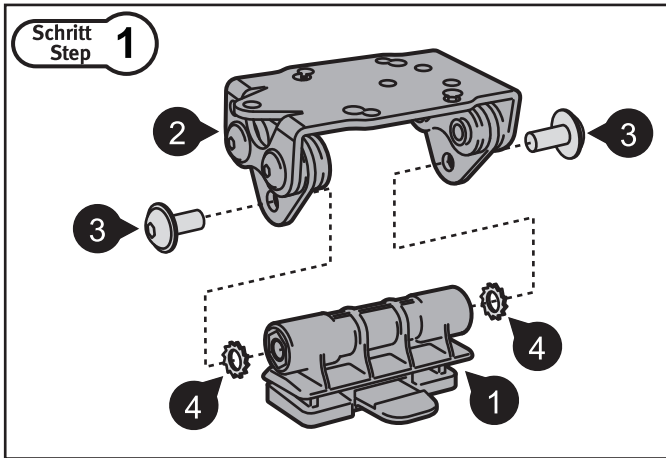
**Subject to change. Not responsible for typos.**

**Bitte beachten Sie, dass Halterahmen und Einschubrahmen zusammengesteckt ausgeliefert werden!**  
**Please note that mounting frame and plug-in frame are mounted upon delivery!**



**ACHTUNG / ATTENTION**

<p>1 Einschubrahmen Plug-In Frame</p>  <p>GPS.00.646.002 Anzahl/ Pcs. 1</p>	<p>5 Halterahmen Mounting Frame</p>  <p>GPS.00.646.001 Anzahl/ Pcs. 1</p>	<p>7 Oberteil Upper Part</p>  <p>GPS.00.646.013 Anzahl/ Pcs. 1</p>
<p>2 Gedämpftes Oberteil Shock absorbing Bracket</p>  <p>GPS.00.085.500 Anzahl/ Pcs. 1</p>	<p>6 Kunststoffschraube Plastic Screw</p>  <p>schwarz/black M3,5 x 10 Anzahl/ Pcs. 4</p>	<p>8 Unterteil Lower Part</p>  <p>GPS.00.646.014 Anzahl/ Pcs. 2</p>
<p>3 Linsenkopfschraube Lenshead Screw</p>  <p>schwarz/black M6 x 12 ISO 7380 Anzahl/ Pcs. 2</p>	<p>9 Innensechskant- schraube Hexagon Socket Screw</p>  <p>M5 x 12 DIN 912 Anzahl/ Pcs. 4</p>	<p>10 Konverterhülse Ø 10 mm &gt; 12 mm Converter Sleeve Ø 10 mm &gt; 12 mm</p>  <p>GPS.00.646.015 Anzahl/ Pcs. 1</p>



**INFORMATION**

Das universelle Lochmuster ist kompatibel mit den meisten GPS-Systemen, Gerätehaltern und BAGS-CONNECTION NAVI Bags. **In Einzelfällen kann die Sicht auf Teile der Instrumente durch das benutzte GPS-Systeme eingeschränkt werden.**

Universal hole pattern is compatible with the most devices, device holders and BAGS-CONNECTION NAVI Bags. **In extreme cases, the GPS system may obscure part of the instrument panel.**

**Schritt Step 3**

Bei Montage an einer  $\varnothing$  10-mm-Lenkermitelstrebe Konverterhülse (10) wie gezeigt benutzen.  
If you want to attach the GPS-Mount on a  $\varnothing$  10-mm-crossbar, use the converter sleeve (10) as shown.

**INFORMATION**

Fahrrichtung  
Driving Direction

**Schritt Step 4**

Achten Sie beim Einschieben auf das deutlich hörbare Einrastgeräusch. Prüfen Sie vor Fahrtbeginn den festen Sitz des QUICK-LOCK GPS-Halters.

Make sure the upper part is firmly clicked into the base before riding.

Zum Lösen einfach die Lasche drücken.  
Press the clip to release the GPS.