

Kugelklemme Universalhalter-Kit (Steuerkopfröhrdurchmesser: 12,5 mm – 13,5 mm) Ball Clamp Kit (steering head tube diameter: 12.5 mm – 13.5 mm)

Die Modellzuweisungen von diesem Artikel finden Sie auf unserer Website.
The application list for this product can be found on our website.

Montagehinweise

ACHTUNG: Die Montage dieses Produktes kann kompliziert sein und erfordert ein gutes technisches Verständnis. Wenn Sie unsicher sind, lassen Sie Montage und Wartung durch eine Fachwerkstatt durchführen. SW-MOTECH übernimmt keine Haftung für Schäden, die durch eine unsachgemäße Montage verursacht wurden.

Alle vom Motorrad gelösten Schrauben sind gemäß Herstellerangaben wieder zu montieren, oder mit von SW-MOTECH gelieferten Schrauben zu ersetzen. Falls nicht anderweitig definiert, diese Schrauben nach Tabelle anziehen.

M6	6 Nm
M8	12 Nm

Gegebenenfalls Schrauben mit flüssiger Schraubensicherung einkleben.

Prüfen Sie nach 50 km alle Verbindungen auf festen Sitz.

Technische Änderungen vorbehalten. Irrtümer ausgenommen.

SW-MOTECH GmbH & Co. KG
Ernteweg 8/10
35282 Rauschenberg
Germany

Tel. +49 (0) 64 25/8 16 8-00
Fax +49 (0) 64 25/8 16 8-10

info@sw-motech.com
www.sw-motech.com

Mounting Instructions

ATTENTION: The assembly of this product can be complicated and requires a good technical understanding. If you are not sure of how to do this, have a specialty garage perform the mounting and service. SW-MOTECH accepts no liability for damages caused by improper installation.

All screws, bolts and nuts, including all replacement hardware provided by SW-MOTECH, should be tightened to the torque specified in the OEM maintenance manual for your motorcycle. If no torque specifications are provided in the OEM maintenance manual, the following torques may be used:


M6	6 Nm
M8	12 Nm

All screws, bolts and nuts should be checked after driving the first 50 km to ensure that all are tightened to the proper torque.

Medium strength liquid thread-locker (i.e., "Loctite") should be used to secure all screws, bolts and nuts.

Subject to change. Not responsible for typos.


1 Kugel-Adapter
Ball-Adapter



CPA.00.424.001

Anzahl/Pcs. 1


5 Innensechskant-
schraube
Hexagon Socket Screw



M8 x 80 DIN 912

Anzahl/Pcs. 1


7 Gelenkkugel
Pivot-Ball



CPA.00.424.005

Anzahl/Pcs. 1


2 Gegendruckscheibe
Busher



LEN.00.156.011

Anzahl/Pcs. 1

6 Kunststoffkappe
Plastic Cap




schwarz/black

KEK.00.M8.ISK

Anzahl/Pcs. 1


8 Universal-Halter
Universal-Mount



CPA.00.424.006

Anzahl/Pcs. 1

3 Klemmbuchse
Clamp-Spacer



CPA.00.424.018

Anzahl/ Pcs. 1

9 Senkkopfschraube
Countersunk Screw




schwarz/black

M6 x 16 DIN 7991

Anzahl/Pcs. 1


4 Klemmbuchse
mit Gewinde
Threaded
Clamp-Spacer



CPA.00.424.019

Anzahl/ Pcs. 1

10 RAM Klemmarm
RAM Clamparm

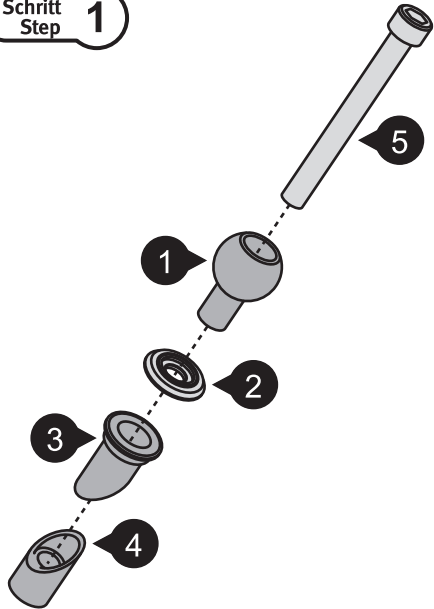


RAM.B.201.U

Anzahl/Pcs. 1

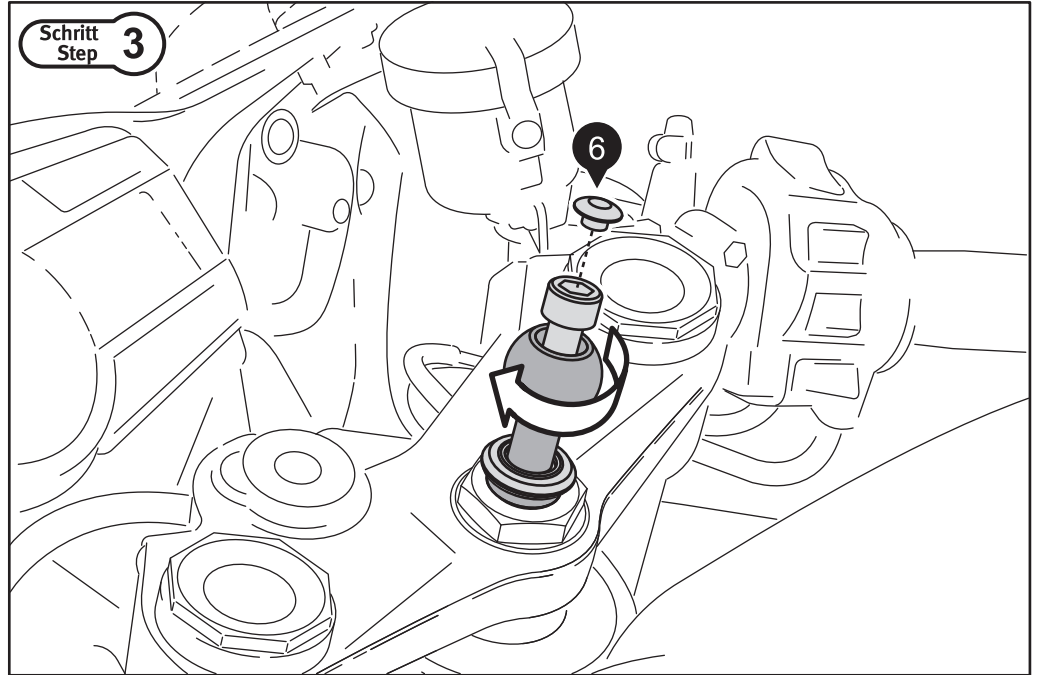
Montage / Mounting

Schritt Step 1

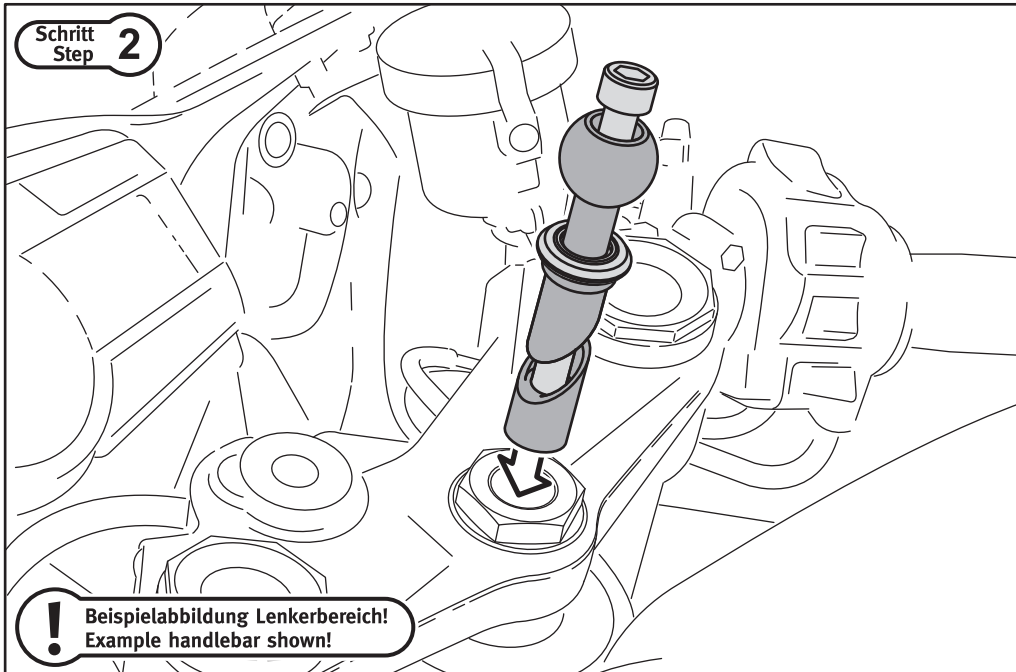


! Schraube mit flüssiger Schraubensicherung montieren!
Use liquid thread locker to secure the screw!

Schritt Step 3

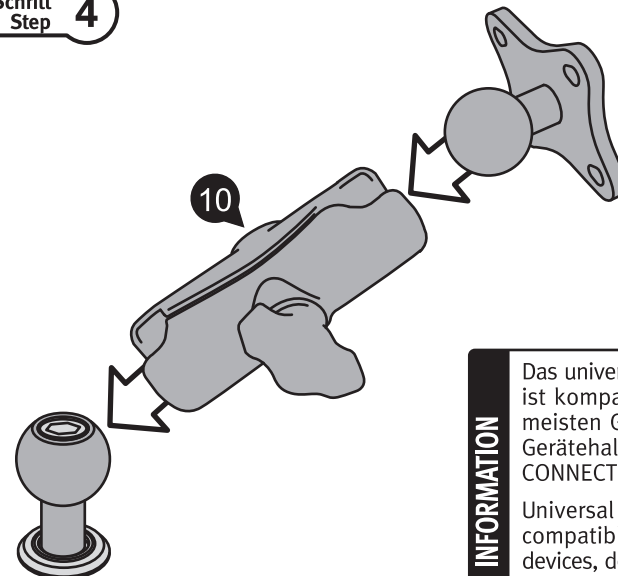


Schritt Step 2



! Beispielabbildung Lenkerbereich!
Example handlebar shown!

Schritt Step 4



INFORMATION

Das universelle Lochmuster ist kompatibel mit den meisten GPS-Systemen, Gerätehaltern und BAGS-CONNECTION NAVI Bags.



Universal hole pattern is compatible with the most devices, device holders and BAGS-CONNECTION NAVI Bags.