

Kugelklemme (Steuerkopfrördurchmesser: 15 mm – 17,2 mm) Ball Clamp (steering head tube diameter: 15 mm – 17.2 mm)

Die Modellzuweisungen von diesem Artikel finden Sie auf unserer Website.
The application list for this product can be found on our website.

Montagehinweise

ACHTUNG: Die Montage dieses Produktes kann kompliziert sein und erfordert ein gutes technisches Verständnis. Wenn Sie unsicher sind, lassen Sie Montage und Wartung durch eine Fachwerkstatt durchführen. SW-MOTECH übernimmt keine Haftung für Schäden, die durch eine unsachgemäße Montage verursacht wurden.

Alle vom Motorrad gelösten Schrauben sind gemäß Herstellerangaben wieder zu montieren, oder mit von SW-MOTECH gelieferten Schrauben zu ersetzen. Falls nicht anderweitig definiert, diese Schrauben nach Tabelle anziehen.

M8	12 Nm
----	-------

Gegebenenfalls Schrauben mit flüssiger Schraubensicherung einkleben.

Prüfen Sie nach 50 km alle Verbindungen auf festen Sitz.

Technische Änderungen vorbehalten. Irrtümer ausgenommen.

SW-MOTECH GmbH & Co. KG
Ernteweg 8/10
35282 Rauschenberg
Germany

Tel. +49 (0) 64 25/8 16 8-00
Fax +49 (0) 64 25/8 16 8-10

info@sw-motech.com
www.sw-motech.com

Mounting Instructions

ATTENTION: The assembly of this product can be complicated and requires a good technical understanding. If you are not sure of how to do this, have a specialty garage perform the mounting and service. SW-MOTECH accepts no liability for damages caused by improper installation.

All screws, bolts and nuts, including all replacement hardware provided by SW-MOTECH, should be tightened to the torque specified in the OEM maintenance manual for your motorcycle. If no torque specifications are provided in the OEM maintenance manual, the following torques may be used:

M8	12 Nm
----	-------

All screws, bolts and nuts should be checked after driving the first 50 km to ensure that all are tightened to the proper torque.

Medium strength liquid thread-locker (i.e., "Loctite") should be used to secure all screws, bolts and nuts.

Subject to change. Not responsible for typos.

1 Kugel-Adapter M8
Ball-Adapter



CPA.00.424.001

Anzahl/ Pcs. 1

5 Innensechskantschraube
Hexagon Socket Screw



M8 x 80 DIN 912

Anzahl/ Pcs. 1

2 Gegendruckscheibe
Busher



LEN.00.156.011

Anzahl/ Pcs. 1

6 Kunststoffkappe
Plastic Cap



schwarz/black

KEK.00.M8.ISK

Anzahl/ Pcs. 1

3 Klemmbuchse
Clamp-Spacer



CPA.00.424.011

Anzahl/ Pcs. 1

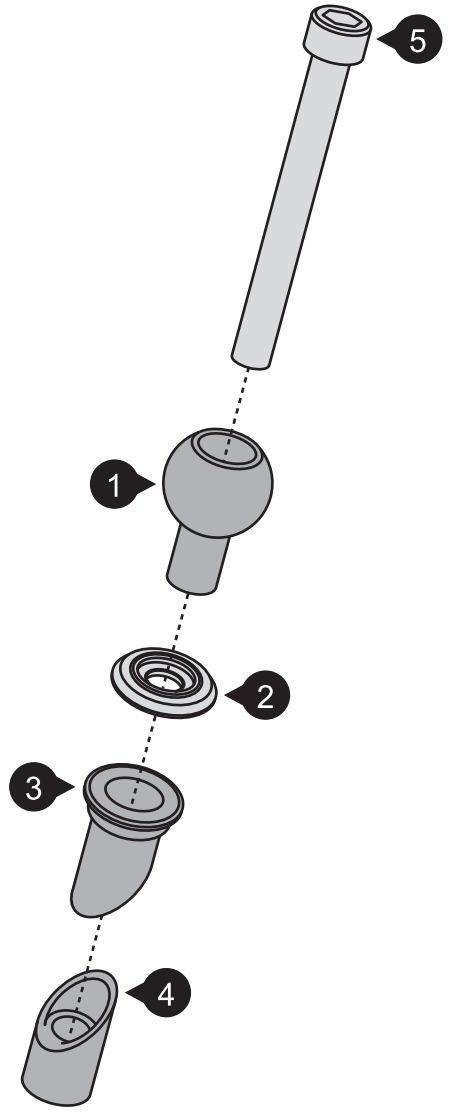
4 Klemmbuchse mit Gewinde
Threaded
Clamp-Spacer



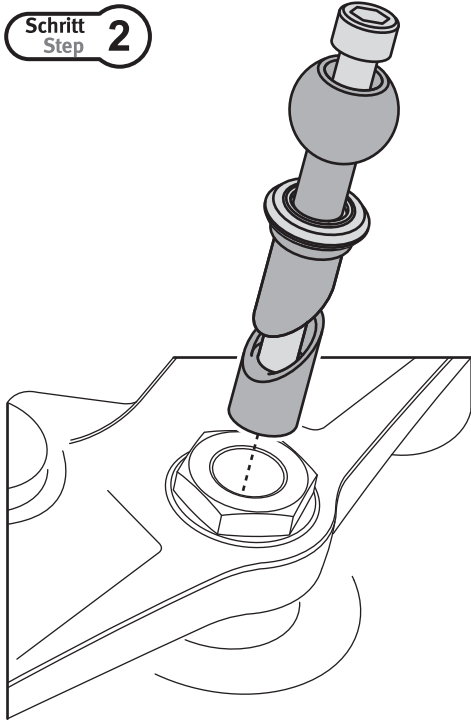
CPA.00.424.012

Anzahl/ Pcs. 1

Schritt Step 1



Schritt Step 2



Schritt Step 3

