

DAKAR Satteltaschen

DAKAR Panniers

DEUTSCH - Vielen Dank, dass Sie sich für dieses Qualitätsprodukt von SW-MOTECH und BAGS-CONNECTION entschieden haben.

Die Montage und/oder Wartung dieses Produkts erfordert ein gutes technisches Verständnis. Zu Ihrer eigenen Sicherheit empfehlen SW-MOTECH und BAGS-CONNECTION, die Montage und/oder Wartung durch eine Fachwerkstatt durchführen zu lassen. SW-MOTECH und BAGS-CONNECTION übernehmen keine Haftung für Schäden, die durch eine unsachgemäße Montage und/oder Wartung verursacht wurden.

Beachten Sie unbedingt alle in der Anbauanleitung angegebenen Hinweise. Beachten Sie außerdem alle für die Montage relevanten Hinweise im Fahrzeughandbuch. Nichtbeachtung kann zu Schäden am Fahrzeug bzw. zur Gefährdung des Fahrers führen! Bitte heben Sie die Anbauanleitung als Referenz auf.

Dieses Produkt wurde für Fahrzeuge im Originalzustand entwickelt. Die Kompatibilität mit originalen Zubehörteilen bzw. den Zubehörteilen anderer Hersteller kann nicht gewährleistet werden. Montiertes Zubehör kann das Fahrverhalten und/oder die Stabilität Ihres Fahrzeugs verändern.

Bitte besuchen Sie unseren Webshop für weitere Informationen wie Modellzuweisungen und PDF-Anleitung. Erforderliche Dokumente (z. B. ABE) stehen als Download zur Verfügung.

ALLGEMEINE HINWEISE

Beachten Sie eventuelle landesspezifische Vorschriften durch den Gesetzgeber bzw. TÜV-Vorschriften. Lassen Sie eintragungspflichtige Teile nach Montage durch Ihre Prüfstelle in die Fahrzeugpapiere eintragen.

SICHERHEIT

Bitte beachten Sie unbedingt die folgenden Produkthinweise der DAKAR Satteltaschen:

Manipulation oder Veränderungen führen zum Ausschluss jeglicher Gewährleistungen.

ACHTUNG: Das Fahr-/Bremsverhalten des Motorrad verändert sich bei montierten DAKAR Satteltaschen merklich.

ACHTUNG: Benutzen Sie die DAKAR Satteltaschen nur paarweise. Achten Sie dabei auf die gleichmäßige Verteilung der Ladung.

ACHTUNG: Maximale Zuladung pro DAKAR Satteltasche/Seite: 5 kg!
Es gilt die vom Fahrzeughersteller genannte, maximale Zuladung des Fahrzeugs!

Höchstgeschwindigkeit mit montierten DAKAR Satteltaschen: 130 km/h!

ACHTUNG: Stellen Sie VOR Fahrtbeginn sicher, dass die DAKAR Satteltaschen ordnungsgemäß an den DAKAR Abstandsbügeln sitzen und das die Klettaschen fest verbunden sind.

ACHTUNG: Alle Teile der DAKAR-Satteltaschen, einschließlich der Riemen, dürfen keinen Kontakt zu heißen und beweglichen Teile des Fahrzeugs haben. Achten Sie desweiteren darauf, dass alle Teile mindestens 5 cm Abstand zu heißen Teilen sowie dem heißen Abgasstrom des Auspuffs haben. Stellen Sie sicher, dass die Überlängen der Riemen gegen Flattern gesichert werden. Durch Stürze oder unsachgemäßen Umgang kann die Nylon-Oberfläche der DAKAR-Satteltaschen irreperabel zerstört werden.

ACHTUNG: Oberflächenmaterialien können bei längerer und intensiver Sonneneinstrahlung und Umwelteinflüssen (z. B. SMOG, saurer Regen, etc.) Farbveränderungen (Ausbleichen) unterliegen! Dafür übernehmen SW-MOTECH und BAGS-CONNECTION keine Haftung.

Achten Sie darauf, niemals scharfkantige, spitze oder ähnliche Gegenstände zu verpacken, welche Verletzungen an Personen bzw. Beschädigungen am Fahrzeug/Produkt verursachen könnten.

ACHTUNG 
NICHT FÜR DEN OFFROAD-EINSATZ GEEIGNET!

ENGLISH - Thank you for choosing this quality product from SW-MOTECH and BAGS-CONNECTION.

The installation and/or maintenance of this product requires a good technical understanding. For your own safety SW-MOTECH and BAGS-CONNECTION recommend having installation and/or service carried out by a specialist workshop. SW-MOTECH and BAGS-CONNECTION assume no liability for damages caused by improper installation and/or service.

Carefully follow all the directions given in the mounting instructions. Also pay attention to all relevant information in the vehicle manual during assembly. Nonconformance can lead to damage of the vehicle or risk to the rider! Please keep the mounting instructions as reference.

This product was developed for vehicles in their original condition. Compatibility with original accessory parts or accessory parts of other manufacturers is not guaranteed. Installed accessories can change the driving behaviour and/or stability of your vehicle.

Please visit our webshop for additional information, such as application charts and PDF mounting instructions. Any other documents that may be required (such as ABE), are also available for download on our webshop.

GENERAL INFORMATION

Observe any country-specific regulations by law or TÜV regulations. If required, enter the installed parts into the vehicle documents with the appropriate inspection authority.

SECURITY

Please pay attention to the following product information of the DAKAR Panniers:

Modifications will void any warranty.

ATTENTION: Riding with DAKAR Panniers may affect the motorcycle's driving and braking performance.

ATTENTION: DAKAR Panniers must be used in pairs. Make sure weight is evenly distributed between the left and right side cases.

ATTENTION: Maximum load per DAKAR Pannier: 5 kg / 11 lbs!
The maximum vehicle load specified by the manufacturer must not be exceeded!

Maximum speed with mounted DAKAR Panniers: 130 km/h!

ATTENTION: BEFORE riding make sure that the DAKAR Panniers are properly attached to the DAKAR Spacer Bars. Check the proper fit of the velcro flaps!

ATTENTION: ATTENTION: All parts of the DAKAR Panniers, including straps, must not contact any hot or moving parts of the vehicle. All parts should also remain 5 cm away from the exhaust and remain clear of the exhaust stream. All strap ends should be secured so they can not blow around once the vehicle is in motion.

Dropping the motorcycle or improper handling can damage the outer surface of the DAKAR Panniers.

ATTENTION: Surface materials can experience color changes or fading when exposed to direct sunlight for extended periods of time and by environmental factors (e.g., SMOG, acid rain, etc.)! SW-MOTECH and BAGS-CONNECTION assumes no liability for this.

Never store pointy or sharp-edged objects in bags, which could cause injury to persons or damage to the vehicle/product.

ATTENTION 
NOT FOR OFFROAD-USE!

Konfektionierung durch / Packed by:

Datum der Konfektionierung / Date of Packing:



SW-MOTECH GmbH & Co. KG & BAGS-CONNECTION GmbH & Co. KG

Ernteweg 8/10 · 35282 Rauschenberg · Germany
Tel. +49 (0) 64 25 / 81 68 - 00 · Fax +49 (0) 64 25 / 81 68 - 10

info@sw-bc.com · www.sw-bc.com

Stückliste / Parts List

Nr. No.	Art.-Nr. / Bezeichnung Item No. / Description	Artikel	Part	Anzahl * Quantity *	N-m
(1)		DAKAR Satteltasche (linke & rechte Seite)	DAKAR Pannier (left & right side)	2 / 2	
(2)		Wasserdichte Innentasche	Waterproof Innerbag	2 / 2	

Alle Maßangaben in Millimeter. / All measurements in millimeters. - * Der zweite Wert gibt die Gesamtanzahl des jeweiligen Artikels in der Lieferung an. / * The second number indicates the total quantity of the listed part in the delivery.

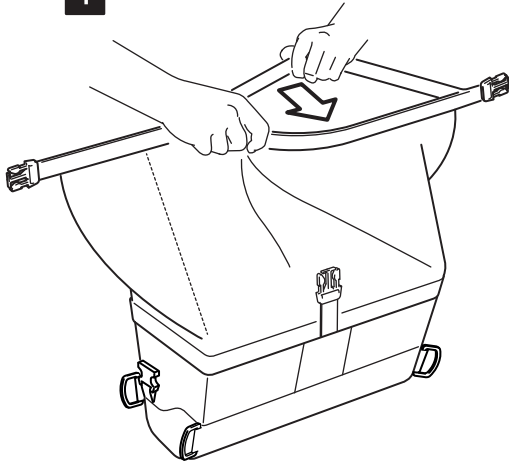
1



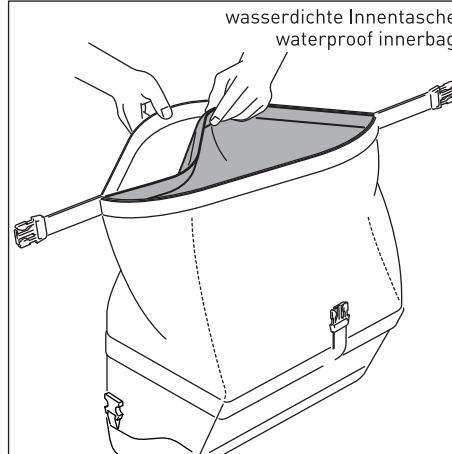
2



1



wasserdichte Innentasche
waterproof innerbag



Die integrierten wasserdichten Innentaschen (2) sind erforderlich, um Ihr Gepäck vor Feuchtigkeit zu schützen.

Der Klettverschluss ermöglicht das einfache Entfernen der Innentaschen zur Reinigung.

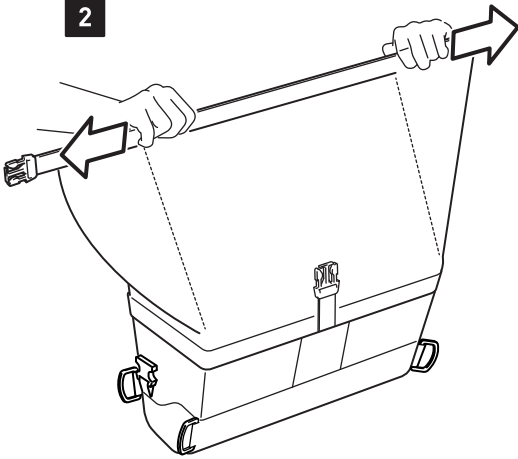
ACHTUNG: Nach dem Einsatz bei Nässe sollten die wasserdichten Innentaschen entfernt und getrennt getrocknet werden, um Schimmelbildung zu vermeiden.

The integrated waterproof innerbags (2) are required to maintain a waterproof seal.

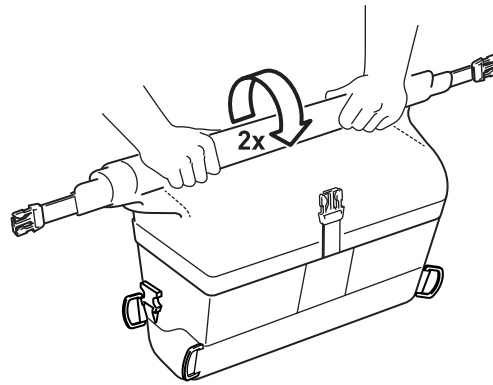
The Velcro attachment allows easy removal for cleaning or venting.

ATTENTION: After use in wet conditions, the Innerbags should be removed and both bags should be aired out to prevent mold.

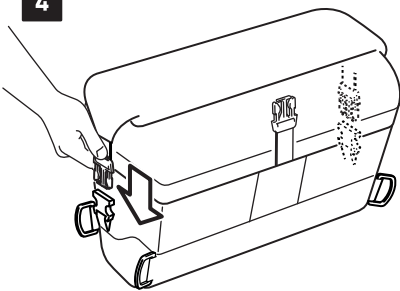
2



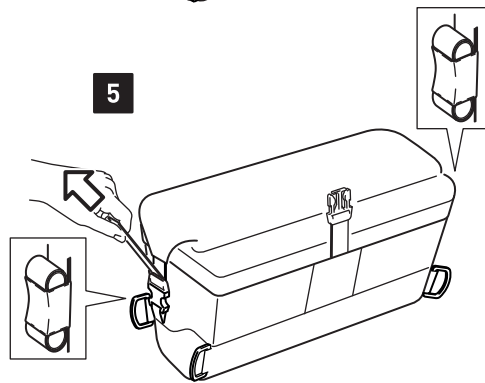
3



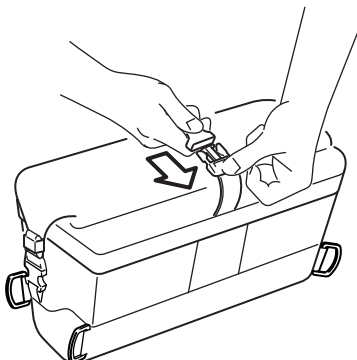
4



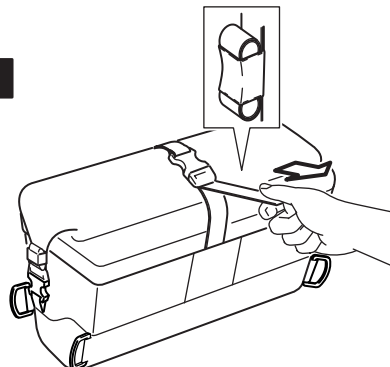
5



6



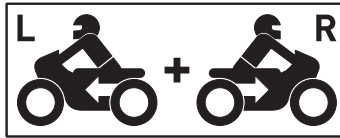
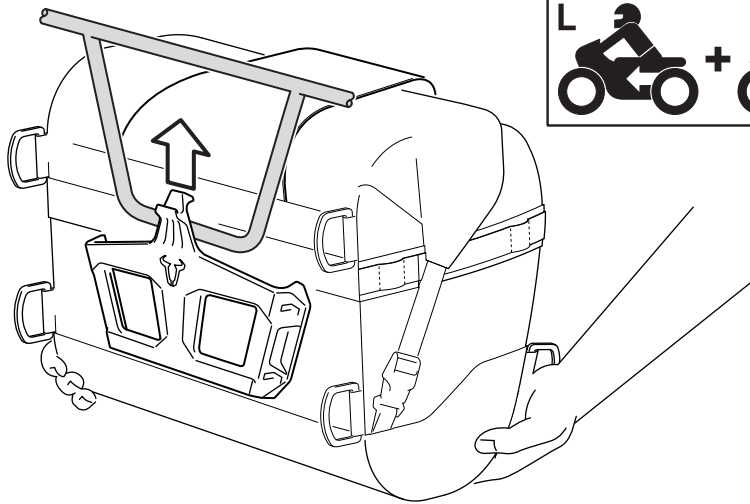
7



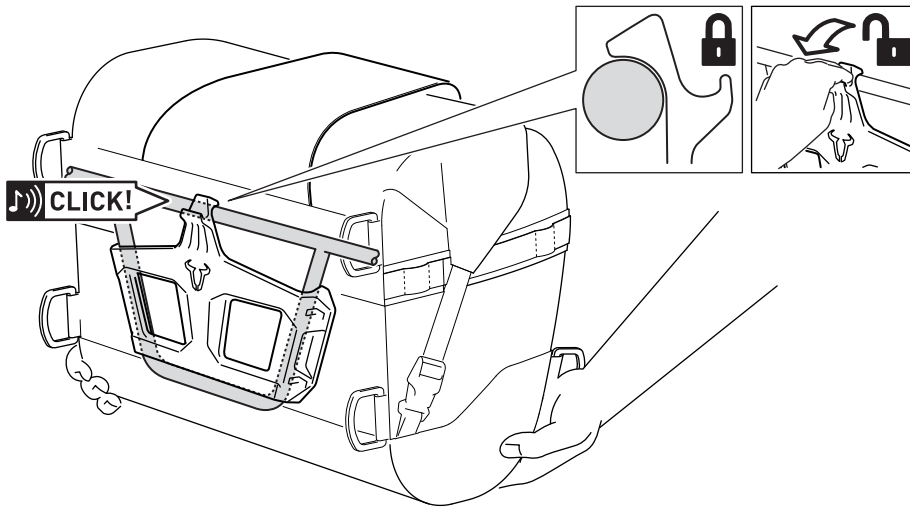
Achten Sie darauf, dass die Überlängen der Riemen gegen Flattern gesichert werden.

Make sure that the ends of the straps are secured from flapping.

8

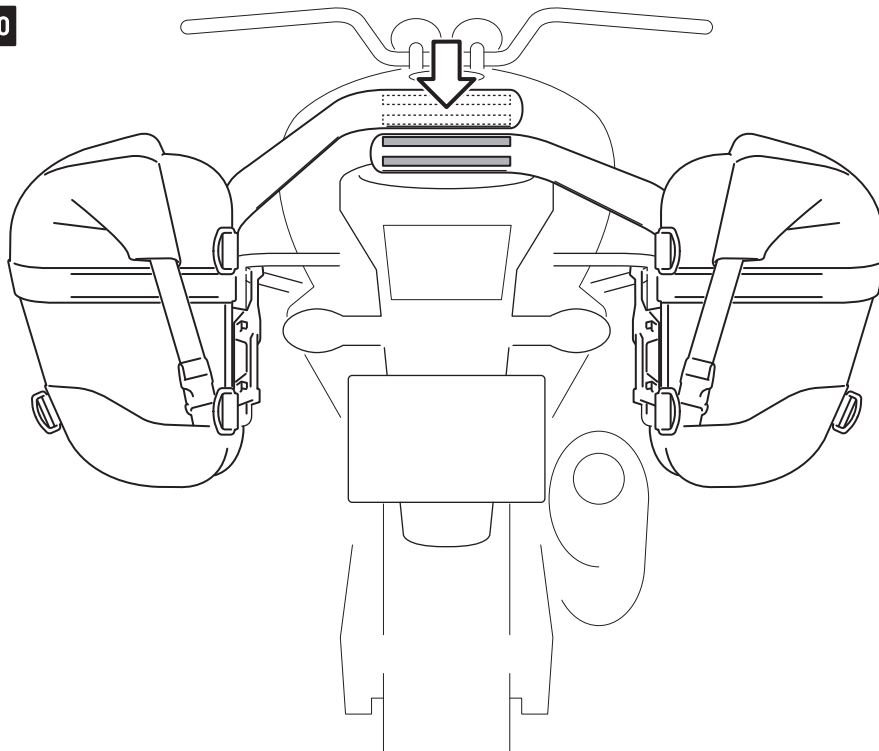


9



CLICK!

10



Montage

Die DAKAR Satteltaschen einfach seitenweise an den montierten DAKAR Abstandsbugeln einhängen und nach oben drücken, bis die DAKAR Satteltaschen einrasten. Achten Sie auf das deutlich hörbare Einrastgeräusch. Legen Sie anschließend die Klettflasche mit der weichen Unterseite über das Fahrzeugheck und verketten Sie diese mit der anderen Klettflasche.
ACHTUNG: Stellen Sie VOR Fahrtbeginn sicher, dass die DAKAR Satteltaschen ordnungsgemäß an den DAKAR Abstandsbugeln sitzen und dass die Klettflaschen fest miteinander verbunden sind!

Demontage

Zum Abnehmen einfach die Klettflaschen lösen und die Klemmhaken der DAKAR-Satteltaschen von den DAKAR Abstandsbugeln wegziehen (siehe Detailzeichnung).

Pflege

Verwenden Sie zum Reinigen der DAKAR-Satteltaschen warme Seifenlauge und ein weiches, sauberes Tuch. Spülen Sie anschließend mit klarem Wasser nach. Verwenden Sie KEINE scharfen Reinigungsmittel, raue Putzwerkzeuge oder einen Hochdruckreiniger! Reinigen Sie die DAKAR-Satteltaschen unbedingt nach Winterfahrten, um Schäden durch das Salz zu vermeiden.

Mounting

Hang the DAKAR Panniers on the DAKAR Spacer Bars, then pull the DAKAR Panniers upwards until they snap into place. Listen for the audible "click" sound. Place the Velcro flap with the soft bottom surface across the rear of the vehicle. Then fix the other flap on top of it.

ATTENTION: BEFORE riding make sure that the DAKAR Panniers are properly attached to the DAKAR Spacer Bars. Check the proper fit of the velcro flaps!

Demounting

To remove the DAKAR panniers simply loosen the Velcro flaps and pull the clamping hooks away from the DAKAR Spacer Bars (as shown in the detail drawing).

Care

To clean the DAKAR Panniers, use warm, soapy water and a soft, clean cloth. Rinse with clean water. Do NOT use strong cleaning agents, rough cleaning tools or high pressure washer! Clean the DAKAR Panniers after riding in salty conditions, to avoid damage from salt.

DAKAR Satteltaschen-Set

DAKAR Panniers Set

DEUTSCH - Vielen Dank, dass Sie sich für dieses Qualitätsprodukt von SW-MOTECH und BAGS-CONNECTION entschieden haben.

Die Montage und/oder Wartung dieses Produkts erfordert ein gutes technisches Verständnis. Zu Ihrer eigenen Sicherheit empfehlen SW-MOTECH und BAGS-CONNECTION, die Montage und/oder Wartung durch eine Fachwerkstatt durchführen zu lassen. SW-MOTECH und BAGS-CONNECTION übernehmen keine Haftung für Schäden, die durch eine unsachgemäße Montage und/oder Wartung verursacht wurden.

Beachten Sie unbedingt alle in der Anbauanleitung angegebenen Hinweise. Beachten Sie außerdem alle für die Montage relevanten Hinweise im Fahrzeughandbuch. Nichtbeachtung kann zu Schäden am Fahrzeug bzw. zur Gefährdung des Fahrers führen! Bitte heben Sie die Anbauanleitung als Referenz auf.

Dieses Produkt wurde für Fahrzeuge im Originalzustand entwickelt. Die Kompatibilität mit originalen Zubehörteilen bzw. den Zubehörteilen anderer Hersteller kann nicht gewährleistet werden. Montiertes Zubehör kann das Fahrverhalten und/oder die Stabilität Ihres Fahrzeugs verändern.

Bitte besuchen Sie unseren Webshop für weitere Informationen wie Modellzuweisungen und PDF-Anleitung. Erforderliche Dokumente (z. B. ABE) stehen als Download zur Verfügung.

ALLGEMEINE HINWEISE

Beachten Sie eventuelle landesspezifische Vorschriften durch den Gesetzgeber bzw. TÜV-Vorschriften. Lassen Sie eintragungspflichtige Teile nach Montage durch Ihre Prüfstelle in die Fahrzeugpapiere eintragen.

VORBEREITUNG: Lesen Sie aufmerksam die Anbauanleitung und stellen Sie sicher, dass alle Teile der Stückliste vorhanden sind. Achten Sie darauf, dass Ihr Fahrzeug sicher steht und nicht umfallen kann. Schalten Sie den Motor ab und ziehen Sie den Zündschlüssel. Lassen Sie ggf. den Motor/Auspuff abkühlen. Klemmen Sie bei Arbeiten an der Elektrik die Fahrzeugbatterie ab. Achten Sie darauf, nur geeignetes Werkzeug zu verwenden. Lassen Sie sich bei den Montagearbeiten von einer zweiten Person helfen.

MONTAGE: Alle vom Motorrad gelösten Teile und Verbindungen sind gemäß Fahrzeugherstellerangaben wieder zu montieren oder durch die von SW-MOTECH und BAGS-CONNECTION gelieferten Teile und Verbindungen zu ersetzen. Sichern Sie, falls nicht anderweitig definiert, alle Gewinde mit mittelstarker, flüssiger Schraubensicherung. Falls nicht durch den Fahrzeughersteller oder SW-MOTECH und BAGS-CONNECTION anderweitig definiert, müssen Schrauben und Muttern nach DIN/ISO angezogen werden. Stellen Sie nach erfolgter Montage sicher, dass alle zuvor gelösten Teile und Verbindungen wieder ordnungsgemäß montiert wurden.

FUNKTIONSKONTROLLE: Achten Sie nach Montage auf die uneingeschränkte Freigängigkeit und einwandfreie Funktion sämtlicher Fahrzeugteile. Kabel, Züge und Schläuche dürfen nicht scheuern und/oder geklemmt werden. Führen Sie vor Fahrtbeginn eine umfassende Funktionskontrolle durch. Prüfen Sie regelmäßig (alle 100 km) den ordnungsgemäßen Sitz aller bei Montage gelösten Teile und Verbindungen.

PRODUKTSPEZIFISCHE HINWEISE

ACHTUNG: Bitte beachten Sie unbedingt das den DAKAR Satteltaschen beiliegende Informationsblatt!

ACHTUNG: Die Abstandsbügel wurden ausschließlich für die Verwendung von SW-MOTECH und BAGS-CONNECTION DAKAR Satteltaschen konzipiert! SW-MOTECH und BAGS-CONNECTION übernehmen keine Haftung für Schäden, die durch Nutzung anderer Anbauteile und/oder Gepäck andere Hersteller verursacht wurden!

ACHTUNG: Die Abstandsbügel sind nicht darauf ausgelegt, das gesamte Gewicht der DAKAR Satteltaschen direkt zu tragen! Sie funktionieren in erster Linie als Abstandshalter für die DAKAR Satteltaschen, während das Gewicht von den über das Fahrzeugheck gelegten Klettflaschen getragen wird!

ENGLISH - Thank you for choosing this quality product from SW-MOTECH and BAGS-CONNECTION.

The installation and/or maintenance of this product requires a good technical understanding. For your own safety SW-MOTECH and BAGS-CONNECTION recommend having installation and/or service carried out by a specialist workshop. SW-MOTECH and BAGS-CONNECTION assume no liability for damages caused by improper installation and/or service.

Carefully follow all the directions given in the mounting instructions. Also pay attention to all relevant information in the vehicle manual during assembly. Nonconformance can lead to damage of the vehicle or risk to the rider! Please keep the mounting instructions as reference.

This product was developed for vehicles in their original condition. Compatibility with original accessory parts or accessory parts of other manufacturers is not guaranteed. Installed accessories can change the driving behaviour and/or stability of your vehicle.

Please visit our webshop for additional information, such as application charts and PDF mounting instructions. Any other documents that may be required (such as ABE), are also available for download on our webshop.

GENERAL INFORMATION

Observe any country-specific regulations by law or TÜV regulations. If required, enter the installed parts into the vehicle documents with the appropriate inspection authority.

PREPARATION: Read the mounting instructions carefully and make sure that all parts are included. Make sure that your vehicle is parked safely and cannot fall over. Turn off the engine and remove the ignition key. Let the motor/exhaust cool off if necessary. Disconnect the vehicle battery when working on the electrical system. Make sure to use only the appropriate tools. During installation have another person to help you.

MOUNTING: All parts and connections removed from the vehicle must be reinstalled in accordance with the vehicle manufacturer specifications or replaced by the SW-MOTECH and BAGS-CONNECTION delivered parts and hardware. Secure all threads, unless otherwise specified, with medium-strong strength liquid thread locker. If not otherwise defined by the vehicle manufacturer or SW-MOTECH and BAGS-CONNECTION, bolts and nuts must be tightened according to DIN/ISO specifications. After installation is complete, be sure that all parts and hardware previously removed are properly replaced.

FUNCTION CHECK: After installation make sure all moving parts are unobstructed and normal function of the vehicle is not hindered in any way. Cables and hoses may not rub and/or be pinched. Before starting to ride, perform a comprehensive check of all functions. Regularly check (every 100 km) for the proper seating of all parts and connections removed during installation.

PRODUCT SPECIFIC INFORMATION

ATTENTION: Please pay attention to the information sheet included with the DAKAR Panniers!

ATTENTION: The spacer bars are designed exclusively for use with SW-MOTECH and BAGS-CONNECTION DAKAR Panniers! SW-MOTECH and BAGS-CONNECTION assume no liability for any damages caused by use of other attachments and/or luggage of other manufacturers!

ATTENTION: The spacer bars are not designed to directly carry the entire weight of the DAKAR Panniers! They primarily function as spacers for the DAKAR Panniers while the weight is carried over the vehicle tail section by the Velcro straps!

Konfektionierung durch / Packed by:

Datum der Konfektionierung / Date of Packing:



SW-MOTECH GmbH & Co. KG & BAGS-CONNECTION GmbH & Co. KG

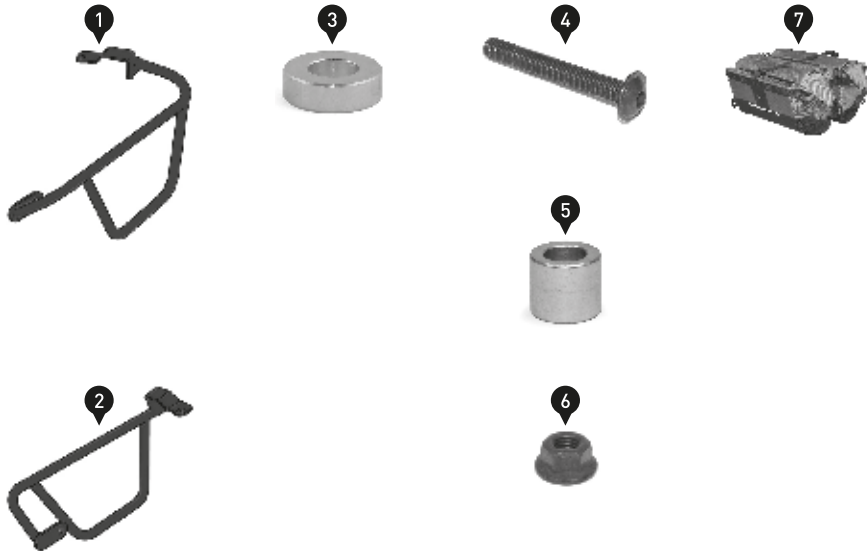
Ernteweg 8/10 · 35282 Rauschenberg · Germany
Tel. +49 (0) 64 25 / 81 68 - 00 · Fax +49 (0) 64 25 / 81 68 - 10

info@sw-bc.com · www.sw-bc.com

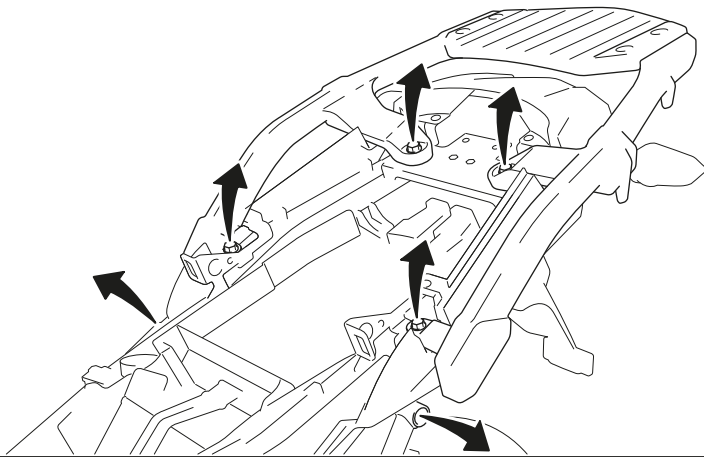
Stückliste / Parts List

Nr. No.	Art.-Nr. / Bezeichnung Item No. / Description	Artikel	Part	Anzahl * Quantity *	N-m
(1)	HTA.08.741.901.01	Abstandsbügel (linke Seite)	Spacer Bar (left side)	1 / 1	
(2)	HTA.08.741.902.01	Abstandsbügel (rechte Seite)	Spacer Bar (right side)	1 / 1	
(3)	20 / 10,5 / 5	Distanzbuchse	Spacer	2 / 2	
(4)	M8 x 60; ISO 7380	Linsenkopfschraube; Schwarz	Lenshead Screw; black	2 / 2	18
(5)	14 / 8,4 / 12	Distanzbuchse	Spacer	2 / 2	
(6)	M8; DIN 6927	Mutter mit Bund, selbstsichernd; Schwarz	Lock Nut with Flange; black	2 / 2	
(7)	BC.HTA.00.741.10000/B	DAKAR Satteltaschen	DAKAR Panniers	1 / 1	

Alle Maßangaben in Millimeter. / All measurements in millimeters. - * Der zweite Wert gibt die Gesamtanzahl des jeweiligen Artikels in der Lieferung an. / * The second number indicates the total quantity of the listed part in the delivery.



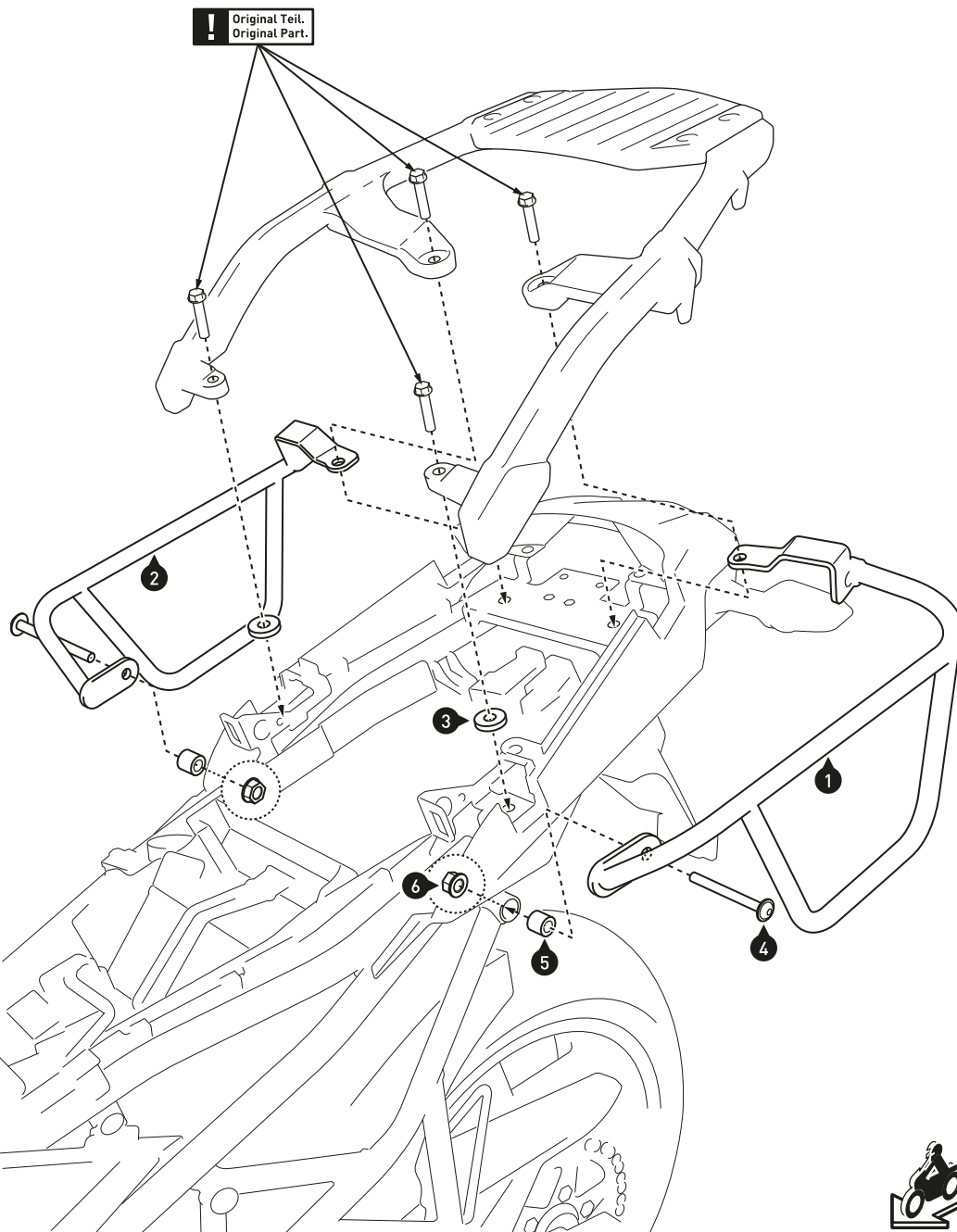
1



Entfernen Sie die Sitzbank. Lösen Sie anschließend die markierten Schrauben und entfernen Sie den Gepäckträger.

Remove the seat. Then loosen the marked screws and remove the luggage carrier.

2



Verschrauben Sie die Abstandsbügel am Fahrzeug, wie in der Zeichnung gezeigt. Verschrauben Sie den rechten Abstandsbügel (2) analog zu dem gezeigten linken Abstandsbügel (1).

ACHTUNG: Verwenden Sie flüssige Schraubensicherung!

Ziehen Sie die originalen Schrauben nach Herstellerangaben an. Ziehen Sie die Schrauben (4) wie in der Stückliste vorgegeben an.

Attach the spacer bars to the vehicle, as shown in the drawing. Attach the right side spacer bar (2) equal to the shown left side spacer bar (1).

ATTENTION: Use liquid thread locker!

Tighten the original screws with the manufacturer's specified torque. Tighten the screws (4) as specified in the parts list.

