

BLAZE ® H Satteltaschen-Set

BLAZE ® H Panniers Set

DEUTSCH - Vielen Dank, dass Sie sich für dieses Qualitätsprodukt von SW-MOTECH und BAGS-CONNECTION entschieden haben.

Die Montage und/oder Wartung dieses Produkts erfordert ein gutes technisches Verständnis. Zu Ihrer eigenen Sicherheit empfehlen SW-MOTECH und BAGS-CONNECTION, die Montage und/oder Wartung durch eine Fachwerkstatt durchführen zu lassen. SW-MOTECH und BAGS-CONNECTION übernehmen keine Haftung für Schäden, die durch eine unsachgemäße Montage und/oder Wartung verursacht wurden.

Beachten Sie unbedingt alle in der Anbauanleitung angegebenen Hinweise. Beachten Sie außerdem alle für die Montage relevanten Hinweise im Fahrzeughandbuch. Nichtbeachtung kann zu Schäden am Fahrzeug bzw. zur Gefährdung des Fahrers führen! Bitte heben Sie die Anbauanleitung als Referenz auf.

Dieses Produkt wurde für Fahrzeuge im Originalzustand entwickelt. Die Kompatibilität mit originalen Zubehörteilen bzw. den Zubehörteilen anderer Hersteller kann nicht gewährleistet werden. Montiertes Zubehör kann das Fahrverhalten und/oder die Stabilität Ihres Fahrzeugs verändern.

Bitte besuchen Sie unseren Webshop für weitere Informationen wie Modellzuweisungen und PDF-Anleitung. Erforderliche Dokumente (z. B. ABE) stehen als Download zur Verfügung.

ALLGEMEINE HINWEISE

Beachten Sie eventuelle landesspezifische Vorschriften durch den Gesetzgeber bzw. TÜV-Vorschriften. Lassen Sie eintragungspflichtige Teile nach Montage durch Ihre Prüfstelle in die Fahrzeugpapiere eintragen.

VORBEREITUNG: Lesen Sie aufmerksam die Anbauanleitung und stellen Sie sicher, dass alle Teile der Stückliste vorhanden sind. Achten Sie darauf, dass Ihr Fahrzeug sicher steht und nicht umfallen kann. Schalten Sie den Motor ab und ziehen Sie den Zündschlüssel. Lassen Sie ggf. den Motor/Auspuff abkühlen. Klemmen Sie bei Arbeiten an der Elektrik die Fahrzeugbatterie ab. Achten Sie darauf, nur geeignetes Werkzeug zu verwenden. Lassen Sie sich bei den Montagearbeiten von einer zweiten Person helfen.

MONTAGE: Alle vom Motorrad gelösten Teile und Verbindungen sind gemäß Fahrzeugherstellerangaben wieder zu montieren oder durch die von SW-MOTECH und BAGS-CONNECTION gelieferten Teile und Verbindungen zu ersetzen. Sichern Sie, falls nicht anderweitig definiert, alle Gewinde mit mittelstarker, flüssiger Schraubensicherung. Falls nicht durch den Fahrzeughersteller oder SW-MOTECH und BAGS-CONNECTION anderweitig definiert, müssen Schrauben und Muttern nach DIN/ISO angezogen werden. Stellen Sie nach erfolgter Montage sicher, dass alle zuvor gelösten Teile und Verbindungen wieder ordnungsgemäß montiert wurden.

FUNKTIONSKONTROLLE: Achten Sie nach Montage auf die uneingeschränkte Freigängigkeit und einwandfreie Funktion sämtlicher Fahrzeugteile. Kabel, Züge und Schläuche dürfen nicht scheuern und/oder geklemmt werden. Führen Sie vor Fahrtbeginn eine umfassende Funktionskontrolle durch. Prüfen Sie regelmäßig (alle 100 km) den ordnungsgemäßen Sitz aller bei Montage gelösten Teile und Verbindungen.

PRODUKTSPEZIFISCHE HINWEISE

ACHTUNG: Bitte beachten Sie unbedingt das den Satteltaschen beiliegende Informationsblatt!

ENGLISH - Thank you for choosing this quality product from SW-MOTECH and BAGS-CONNECTION.

The installation and/or maintenance of this product requires a good technical understanding. For your own safety SW-MOTECH and BAGS-CONNECTION recommend having installation and/or service carried out by a specialist workshop. SW-MOTECH and BAGS-CONNECTION assume no liability for damages caused by improper installation and/or service.

Carefully follow all the directions given in the mounting instructions. Also pay attention to all relevant information in the vehicle manual during assembly. Nonconformance can lead to damage of the vehicle or risk to the rider! Please keep the mounting instructions as reference.

This product was developed for vehicles in their original condition. Compatibility with original accessory parts or accessory parts of other manufacturers is not guaranteed. Installed accessories can change the driving behaviour and/or stability of your vehicle.

Please visit our webshop for additional information, such as application charts and PDF mounting instructions. Any other documents that may be required (such as ABE), are also available for download on our webshop.

GENERAL INFORMATION

Observe any country-specific regulations by law or TÜV regulations. If required, enter the installed parts into the vehicle documents with the appropriate inspection authority.

PREPARATION: Read the mounting instructions carefully and make sure that all parts are included. Make sure that your vehicle is parked safely and cannot fall over. Turn off the engine and remove the ignition key. Let the motor/exhaust cool off if necessary. Disconnect the vehicle battery when working on the electrical system. Make sure to use only the appropriate tools. During installation have another person to help you.

MOUNTING: All parts and connections removed from the vehicle must be reinstalled in accordance with the vehicle manufacturer specifications or replaced by the SW-MOTECH and BAGS-CONNECTION delivered parts and hardware. Secure all threads, unless otherwise specified, with medium-strong strength liquid thread locker. If not otherwise defined by the vehicle manufacturer or SW-MOTECH and BAGS-CONNECTION, bolts and nuts must be tightened according to DIN/ISO specifications. After installation is complete, be sure that all parts and hardware previously removed are properly replaced.

FUNCTION CHECK: After installation make sure all moving parts are unobstructed and normal function of the vehicle is not hindered in any way. Cables and hoses may not rub and/or be pinched. Before starting to ride, perform a comprehensive check of all functions. Regularly check (every 100 km) for the proper seating of all parts and connections removed during installation.

PRODUCT SPECIFIC INFORMATION

ATTENTION: Please pay attention to the information sheet included to the panniers.

Konfektionierung durch / Packed by:

Datum der Konfektionierung / Date of Packing:



SW-MOTECH GmbH & Co. KG & BAGS-CONNECTION GmbH & Co. KG

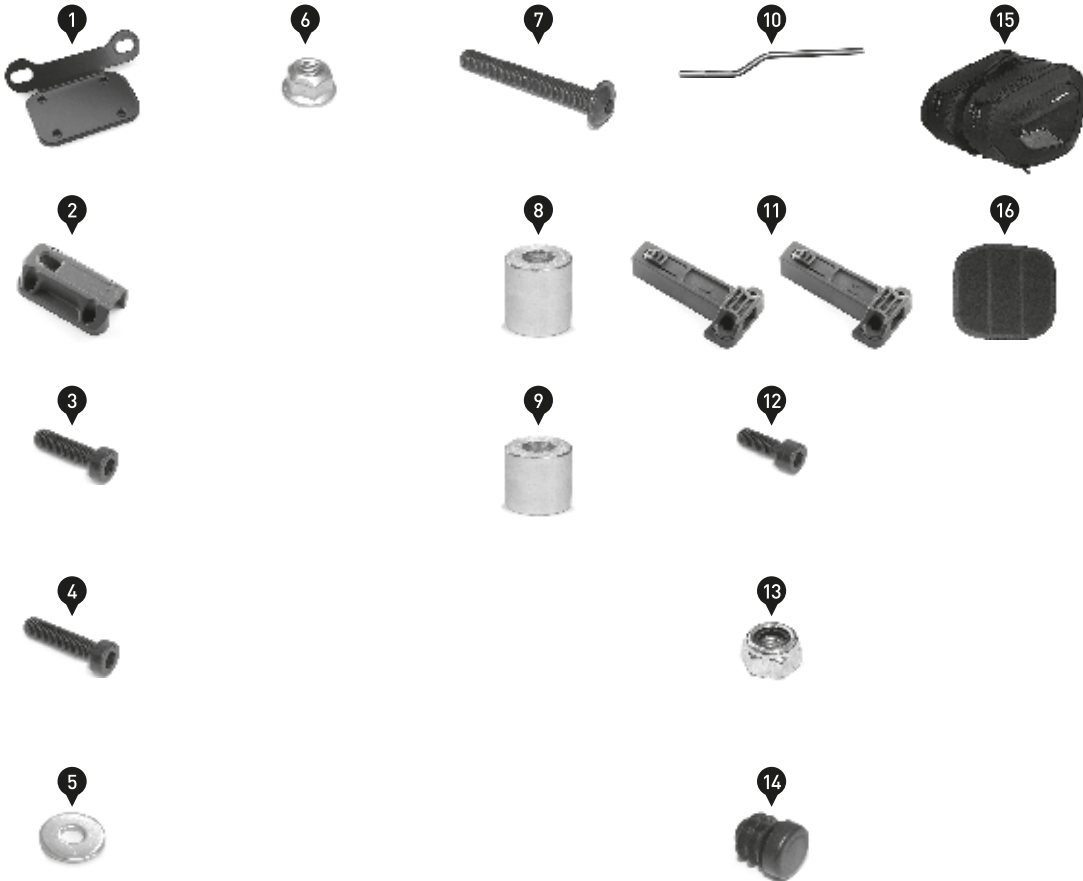
Ernteweg 8/10 · 35282 Rauschenberg · Germany
Tel. +49 (0) 64 25 / 81 68 - 00 · Fax +49 (0) 64 25 / 81 68 - 10

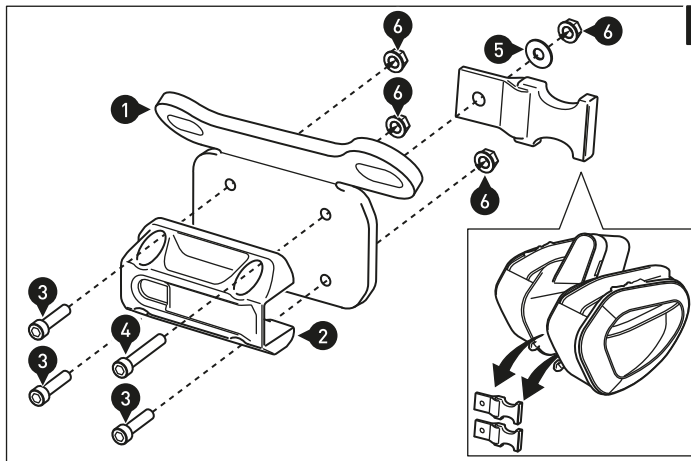
info@sw-bc.com · www.sw-bc.com

Stückliste / Parts List

Nr. No.	Art.-Nr. / Bezeichnung Item No. / Description	Artikel	Part	Anzahl * Quantity *	N-m
(1)	HTA.07.740.001 (L/R)	Anbaublech (linke & rechte Seite)	Mounting Bracket (left & right side)	2 / 2	
(2)	HTA.00.740.010	Satteltaschenbügel Unterteil	Connector-Part Female	2 / 2	
(3)	M5 x 16; DIN 6912	Innensechskantschraube, fl. Kopf; Schwarz	Hexagon Socket Screw, short Head; black	6 / 6	3
(4)	M5 x 20; DIN 6912	Innensechskantschraube, fl. Kopf; Schwarz	Hexagon Socket Screw, short Head; black	2 / 2	3
(5)	d 5,3; DIN 9021	Unterlegscheibe	Washer	2 / 2	
(6)	M5; DIN 6927	Mutter mit Bund, selbstsichernd	Lock Nut with Flange	8 / 8	
(7)	M8 x 55; ISO 7380	Linsenkopfschraube; Schwarz	Lenshead Screw; black	4 / 4	23
(8)	18 / 8,2 / 20	Distanzbuchse	Spacer	2 / 2	
(9)	18 / 8,4 / 17	Distanzbuchse	Spacer	2 / 2	
(10)	HTA.01.740.005 (L/R)	Abstandsbügel (linke & rechte Seite)	Panniers Frame (left & right side)	2 / 2	
(11)	HTA.00.740.011 (L/R)	Satteltaschenbügel Stecker (linke & rechte Seite)	Connector-Part Male (left & right side)	2 / 2	
(12)	M5 x 12; DIN 912	Innensechskantschraube; Schwarz	Hexagon Socket Screw; black	4 / 4	3
(13)	M5; DIN 985	Mutter, selbstsichernd	Lock Nut	4 / 4	
(14)	KES.RD.150.0200.02.GL	Rohrendstopfen	Plastic Cap	2 / 2	
(15)	BC.HTA.00.740.11000/B	BLAZE ® Satteltaschen H	BLAZE ® Panniers H	1 / 1	
(16)	HTA.00.740.020	Klettpolster	Velcro Pad	1 / 1	

Alle Maßangaben in Millimeter. / All measurements in millimeters. - * Der zweite Wert gibt die Gesamtanzahl des jeweiligen Artikels in der Lieferung an. / * The second number indicates the total quantity of the listed part in the delivery.



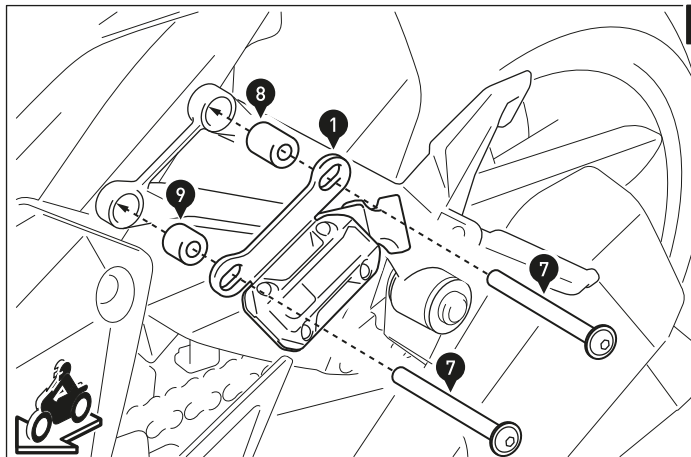


1 Montieren Sie die gezeigten Teile an den Anbaublechen (1).
Entnehmen Sie die Klickverschlüsse Ihren Satteltaschen und verschrauben Sie diese wie gezeigt. Die Schrauben (4) erst nach Befestigung der Satteltaschen anziehen.

Attach the shown parts on the mounting brackets (1).
The shown buckles will come with your panniers. Attach them as shown. Tighten screws (4) after attaching the panniers.

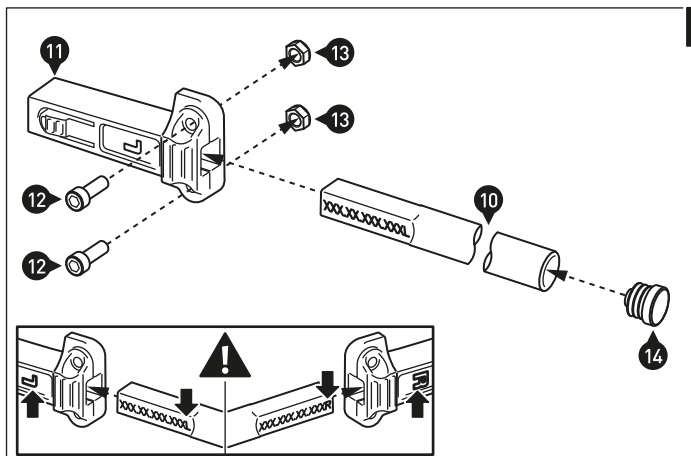
HINWEIS: Bitte beachten Sie dabei das den Satteltaschen beiliegende Informationsblatt.

NOTE: Please pay attention to the information sheet included to the panniers.



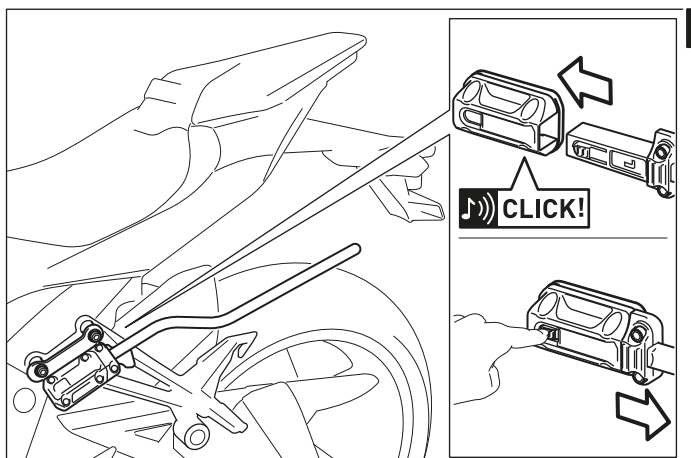
2 Entfernen Sie die originalen Schrauben der Soziusfußrastenhalter.
Verschrauben Sie die Anbaubleche (1) an den Soziusfußrastenhaltern, wie in der Zeichnung gezeigt.
ACHTUNG: Verwenden Sie flüssige Schraubensicherung!
Ziehen Sie die Schrauben wie in der Stückliste vorgegeben an.

Remove the original screws of the passenger footrest mounts.
Attach the mounting brackets (1) to the passenger footrest mounts, as shown in the drawing.
ATTENTION: Use liquid thread locker!
Tighten the screws as specified in the parts list.



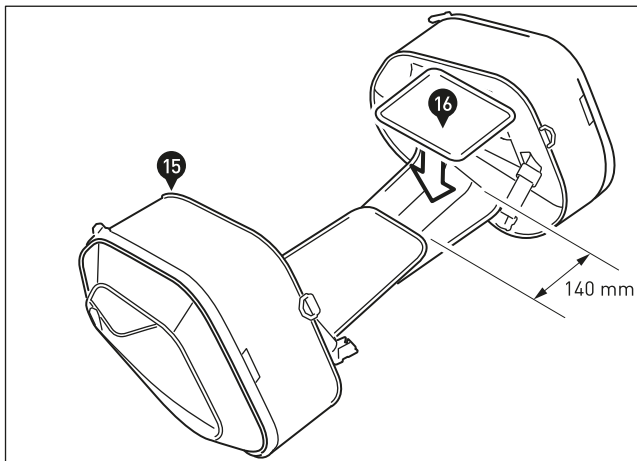
3 Verschrauben Sie die gezeigten Komponenten wie dargestellt.
Achten Sie darauf, dass die Gravur der Abstandsbügel (10) auf der Seite der Laschen (siehe Zeichnung) liegt. Ziehen Sie die Schrauben wie in der Stückliste vorgegeben an.
Achten Sie nach dem Festziehen der Schrauben (12) auf den festen Sitz der Abstandsbügel (10).

Mount the parts as shown.
Make sure the engraving of the panniers frames (10) is located on the side of the clips (as shown in the drawing). Tighten the screws as specified in the parts list.
Make sure the panniers frames (10) fits proper after tightening the screws (12).



4 Achten Sie beim Einschieben auf das deutlich hörbare Einrastgeräusch. Prüfen Sie vor Fahrtbeginn den festen Sitz der Abstandsbügel.

Pay attention to the audible clicking sound. Before riding check the proper fit of the panniers frames.



5 Verbinden Sie die Klettaschen der BLAZE® Satteltaschen (15) miteinander; achten Sie auf den Abstand von 140 mm (siehe Zeichnung), um den optimalen Sitz am Fahrzeug zu gewährleisten.

Decken Sie anschließend den freiliegende Klettstreifen mit dem Klettpolster (16) ab.

Connect the Velcro flaps of the BLAZE® Panniers (15) together; pay attention to the distance of 140 mm (shown in the drawing) to guarantee the optimum fit on the vehicle.

Then cover the exposed Velcro area with the Velcro pad (16).