

BLAZE ® Satteltaschen-Set

BLAZE ® Panniers Set

DEUTSCH - Vielen Dank, dass Sie sich für dieses Qualitätsprodukt von SW-MOTECH und BAGS-CONNECTION entschieden haben.

Die Montage und/oder Wartung dieses Produkts erfordert ein gutes technisches Verständnis. Zu Ihrer eigenen Sicherheit empfehlen SW-MOTECH und BAGS-CONNECTION, die Montage und/oder Wartung durch eine Fachwerkstatt durchführen zu lassen. SW-MOTECH und BAGS-CONNECTION übernehmen keine Haftung für Schäden, die durch eine unsachgemäße Montage und/oder Wartung verursacht wurden.

Beachten Sie unbedingt alle in der Anbauanleitung angegebenen Hinweise. Beachten Sie außerdem alle für die Montage relevanten Hinweise im Fahrzeughandbuch. Nichtbeachtung kann zu Schäden am Fahrzeug bzw. zur Gefährdung des Fahrers führen! Bitte heben Sie die Anbauanleitung als Referenz auf.

Dieses Produkt wurde für Fahrzeuge im Originalzustand entwickelt. Die Kompatibilität mit originalen Zubehörteilen bzw. den Zubehörteilen anderer Hersteller kann nicht gewährleistet werden. Montiertes Zubehör kann das Fahrverhalten und/oder die Stabilität Ihres Fahrzeugs verändern.

Bitte besuchen Sie unseren Webshop für weitere Informationen wie Modellzuweisungen und PDF-Anleitung. Erforderliche Dokumente (z. B. ABE) stehen als Download zur Verfügung.

ALLGEMEINE HINWEISE

Beachten Sie eventuelle landesspezifische Vorschriften durch den Gesetzgeber bzw. TÜV-Vorschriften. Lassen Sie eintragungspflichtige Teile nach Montage durch Ihre Prüfstelle in die Fahrzeugpapiere eintragen.

VORBEREITUNG: Lesen Sie aufmerksam die Anbauanleitung und stellen Sie sicher, dass alle Teile der Stückliste vorhanden sind. Achten Sie darauf, dass Ihr Fahrzeug sicher steht und nicht umfallen kann. Schalten Sie den Motor ab und ziehen Sie den Zündschlüssel. Lassen Sie ggf. den Motor/Auspuff abkühlen. Klemmen Sie bei Arbeiten an der Elektrik die Fahrzeugbatterie ab. Achten Sie darauf, nur geeignetes Werkzeug zu verwenden. Lassen Sie sich bei den Montagearbeiten von einer zweiten Person helfen.

MONTAGE: Alle vom Motorrad gelösten Teile und Verbindungen sind gemäß Fahrzeugherstellerangaben wieder zu montieren oder durch die von SW-MOTECH und BAGS-CONNECTION gelieferten Teile und Verbindungen zu ersetzen. Sichern Sie, falls nicht anderweitig definiert, alle Gewinde mit mittelstarker, flüssiger Schraubensicherung. Falls nicht durch den Fahrzeughersteller oder SW-MOTECH und BAGS-CONNECTION anderweitig definiert, müssen Schrauben und Muttern nach DIN/ISO angezogen werden. Stellen Sie nach erfolgter Montage sicher, dass alle zuvor gelösten Teile und Verbindungen wieder ordnungsgemäß montiert wurden.

FUNKTIONSKONTROLLE: Achten Sie nach Montage auf die uneingeschränkte Freigängigkeit und einwandfreie Funktion sämtlicher Fahrzeugteile. Kabel, Züge und Schläuche dürfen nicht scheuern und/oder geklemmt werden. Führen Sie vor Fahrtbeginn eine umfassende Funktionskontrolle durch. Prüfen Sie regelmäßig (alle 100 km) den ordnungsgemäßen Sitz aller bei Montage gelösten Teile und Verbindungen.

PRODUKTSPEZIFISCHE HINWEISE

ACHTUNG: Bitte beachten Sie unbedingt das den Satteltaschen beiliegende Informationsblatt!

ENGLISH - Thank you for choosing this quality product from SW-MOTECH and BAGS-CONNECTION.

The installation and/or maintenance of this product requires a good technical understanding. For your own safety SW-MOTECH and BAGS-CONNECTION recommend having installation and/or service carried out by a specialist workshop. SW-MOTECH and BAGS-CONNECTION assumes no liability for damages caused by improper installation and/or service.

Carefully follow all the directions given in the mounting instructions. Also pay attention to all relevant information in the vehicle manual during assembly. Nonconformance can lead to damage of the vehicle or risk to the rider! Please keep the mounting instructions as reference.

This product was developed for vehicles in their original condition. Compatibility with original accessory parts or accessory parts of other manufacturers is not guaranteed. Installed accessories can change the driving behaviour and/or stability of your vehicle.

Please visit our webshop for additional information, such as application charts and PDF mounting instructions. Any other documents that may be required (such as ABE), are also available for download on our webshop.

GENERAL INFORMATION

Observe any country-specific regulations by law or TÜV regulations. If required, enter the installed parts into the vehicle documents with the appropriate inspection authority.

PREPARATION: Read the mounting instructions carefully and make sure that all parts are included. Make sure that your vehicle is parked safely and cannot fall over. Turn off the engine and remove the ignition key. Let the motor/exhaust cool off if necessary. Disconnect the vehicle battery when working on the electrical system. Make sure to use only the appropriate tools. During installation have another person to help you.

MOUNTING: All parts and connections removed from the vehicle must be reinstalled in accordance with the vehicle manufacturer specifications or replaced by the SW-MOTECH and BAGS-CONNECTION delivered parts and hardware. Secure all threads, unless otherwise specified, with medium-strong strength liquid thread locker. If not otherwise defined by the vehicle manufacturer or SW-MOTECH and BAGS-CONNECTION, bolts and nuts must be tightened according to DIN/ISO specifications. After installation is complete, be sure that all parts and hardware previously removed are properly replaced.

FUNCTION CHECK: After installation make sure all moving parts are unobstructed and normal function of the vehicle is not hindered in any way. Cables and hoses may not rub and/or be pinched. Before starting to ride, perform a comprehensive check of all functions. Regularly check (every 100 km) for the proper seating of all parts and connections removed during installation.

PRODUCT SPECIFIC INFORMATION

ATTENTION: Please pay attention to the information sheet included to the panniers.

Konfektionierung durch / Packed by:

Datum der Konfektionierung / Date of Packing:



SW-MOTECH GmbH & Co. KG & BAGS-CONNECTION GmbH & Co. KG

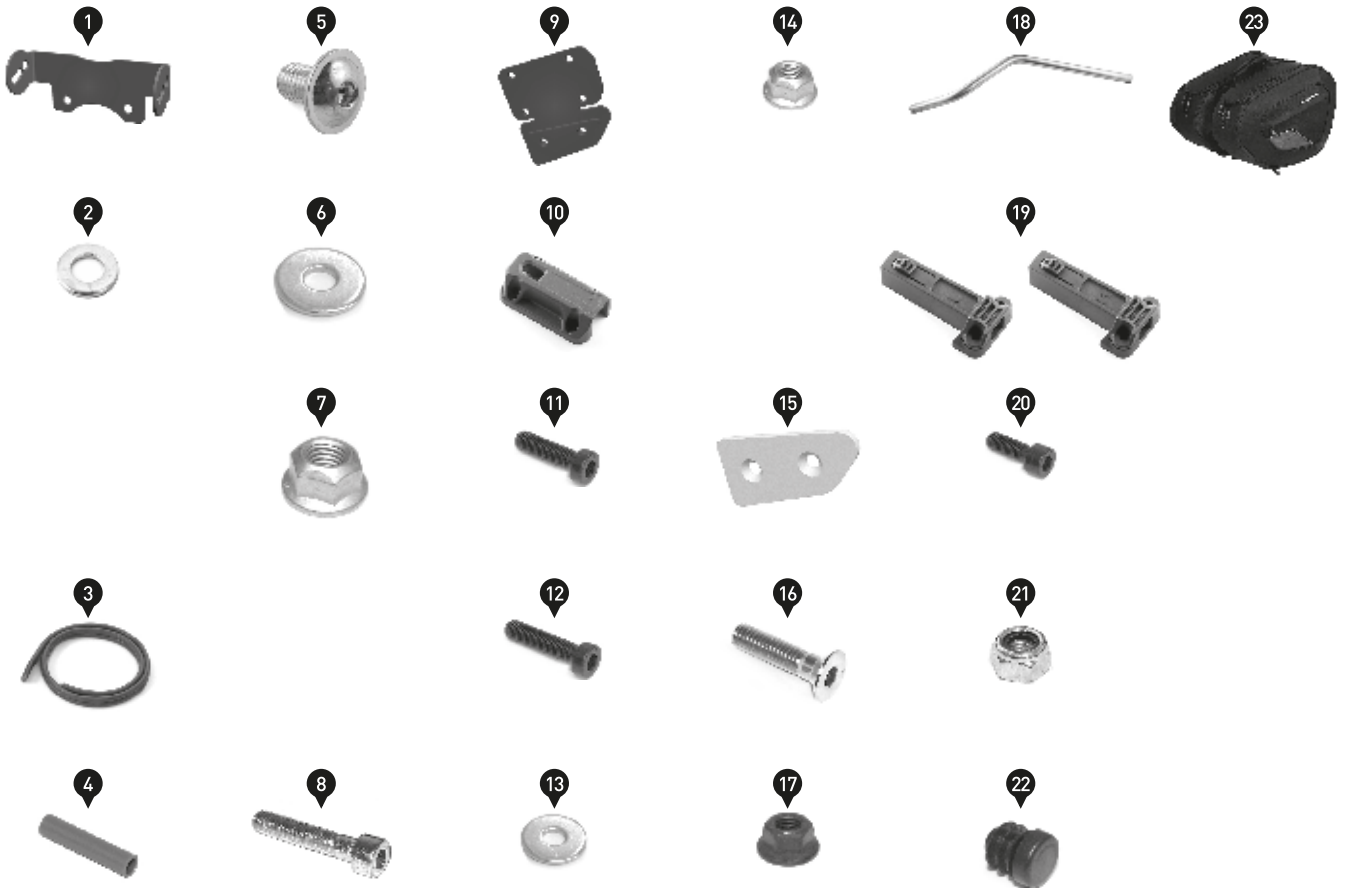
Ernteweg 8/10 · 35282 Rauschenberg · Germany
Tel. +49 (0) 64 25 / 81 68 - 00 · Fax +49 (0) 64 25 / 81 68 - 10

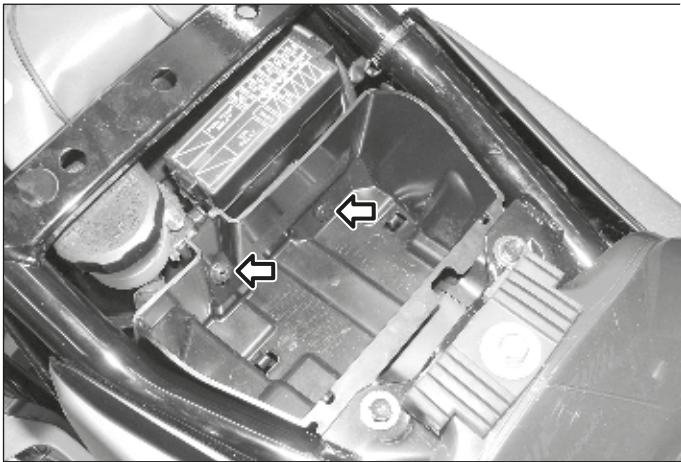
info@sw-bc.com · www.sw-bc.com

Stückliste / Parts List

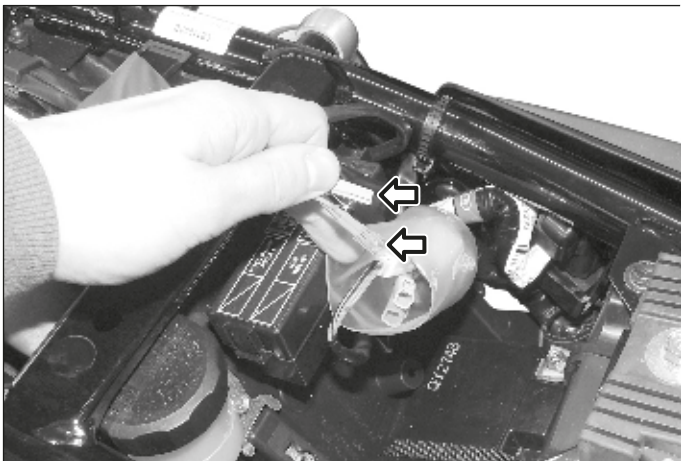
Nr. No.	Art.-Nr. / Bezeichnung Item No. / Description	Artikel	Part	Anzahl * Quantity **	N-m
(1)	KFT.01.328.001	Blinkerblech	Blinker Bracket	1 / 1	
(2)	d 6,4; DIN 125	Unterlegscheibe	Washer	2 / 2	
(3)	KAV-100/4; 400 mm	Kabelverlängerungen	Cable Extension	2 / 2	
(4)	STV.00.025.RD	Kabelverbinder	Cable Connector	8 / 8	
(5)	M10 x 25; ISO 7380	Linsenkopfschraube	Lenshead Screw	2 / 2	30
(6)	d 10,5; DIN 9021	Unterlegscheibe	Washer	4 / 4	
(7)	M10; DIN 6927	Mutter mit Bund, selbstsichernd	Lock Nut with Flange	2 / 2	
(8)	M8 x 40; DIN 912	Innensechskantschraube	Hexagon Socket Screw	4 / 4	23
(9)	HTA.01.740.901 / 902	Anbaublech (linke & rechte Seite)	Mounting Bracket (left & right side)	2 / 2	
(10)	HTA.00.740.010	Satteltaschenbügel Unterteil	Connector-Part Female	2 / 2	
(11)	M5 x 16; DIN 6912	Innensechskantschraube, fl. Kopf; Schwarz	Hexagon Socket Screw, short Head; black	6 / 6	3
(12)	M5 x 20; DIN 6912	Innensechskantschraube, fl. Kopf; Schwarz	Hexagon Socket Screw, short Head; black	2 / 2	3
(13)	d 5,3; DIN 9021	Unterlegscheibe	Washer	2 / 2	
(14)	M5; DIN 6927	Mutter mit Bund, selbstsichernd	Lock Nut with Flange	8 / 8	
(15)	KFT.01.328.004 (L/R)	Abdeckblech (linke & rechte Seite)	Cover Plate (left & right side)	2 / 2	
(16)	M6 x 25; DIN 7991	Senkkopfschraube	Countersunk Screw	4 / 4	8
(17)	M6; DIN 6927	Mutter mit Bund, selbstsichernd; Schwarz	Lock Nut with Flange; black	4 / 4	
(18)	HTA.01.740.013 (L/R)	Abstandsbügel (linke & rechte Seite)	Panniers Frame (left & right side)	2 / 2	
(19)	HTA.00.740.011 (L/R)	Satteltaschenbügel Stecker (linke & rechte Seite)	Connector-Part Male (left & right side)	2 / 2	
(20)	M5 x 12; DIN 912	Innensechskantschraube; Schwarz	Hexagon Socket Screw; black	4 / 4	3
(21)	M5; DIN 985	Mutter, selbstsichernd	Lock Nut	4 / 4	
(22)	KES.RD.150.0200.02.GL	Rohrendstopfen	Plastic Cap	2 / 2	
(23)	BC.HTA.00.740.10000/B	BLAZE © Satteltaschen	BLAZE © Panniers	1 / 1	

Alle Maßangaben in Millimeter. / All measurements in millimeters. - * Der zweite Wert gibt die Gesamtanzahl des jeweiligen Artikels in der Lieferung an. / * The second number indicates the total quantity of the listed part in the delivery.

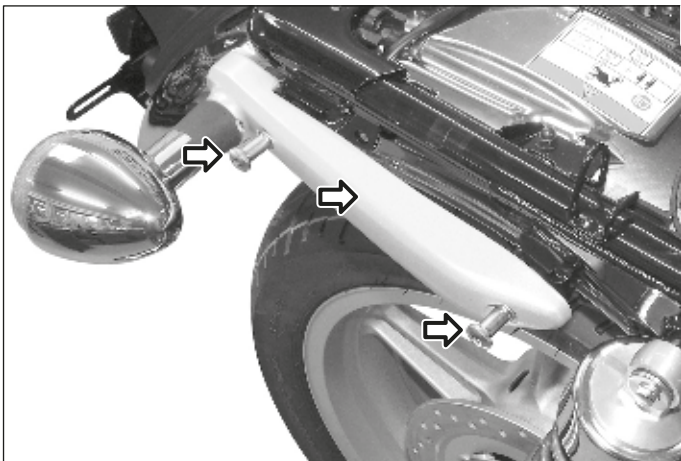




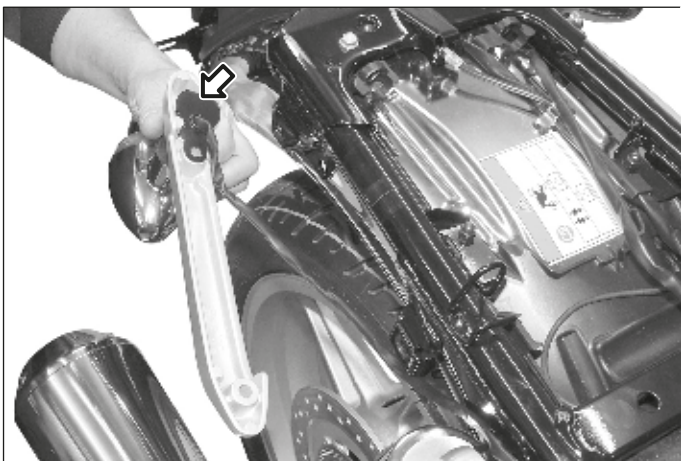
1 Entfernen Sie die Sitzbank. Lösen Sie die markierten Verbindungen und entfernen Sie das Ablagefach.
Remove the Seat. Loosen the marked connections, then remove the storage box.



2 Trennen Sie die Steckverbindungen der Blinkerkabel (Orange und Blau).
Disconnect the plugs of the blinker cables (orange and blue).



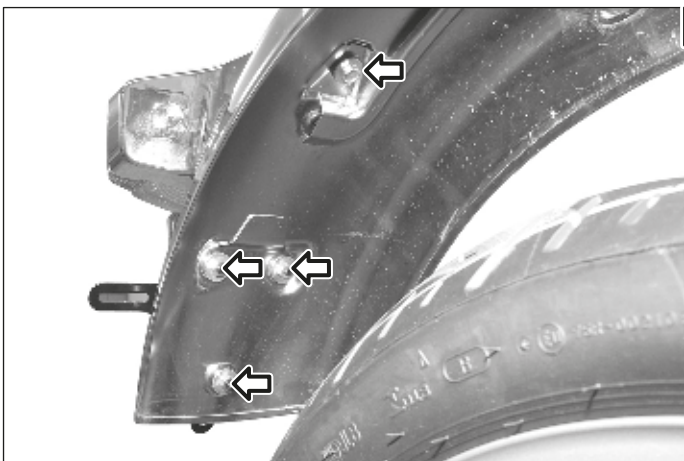
3 Entfernen Sie beidseitig die Gepäckhaken und Seitenstreben vom Fahrzeug.
Remove the luggage hooks and side struts (both sides of the vehicle).



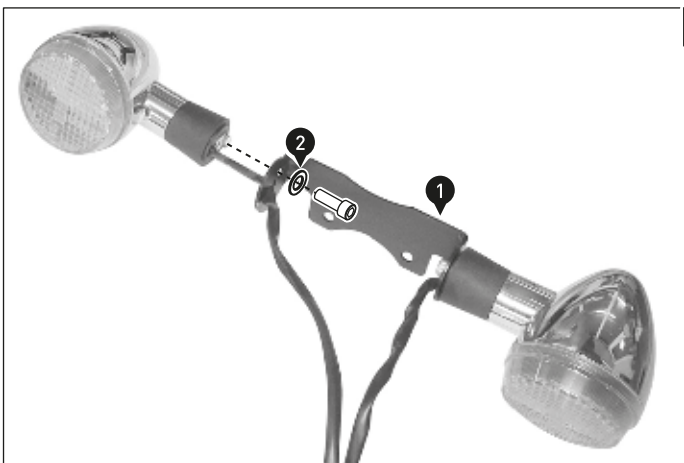
4 Entfernen Sie beidseitig die Abdeckbleche.
Remove the cover sheets (both sides of the vehicle).



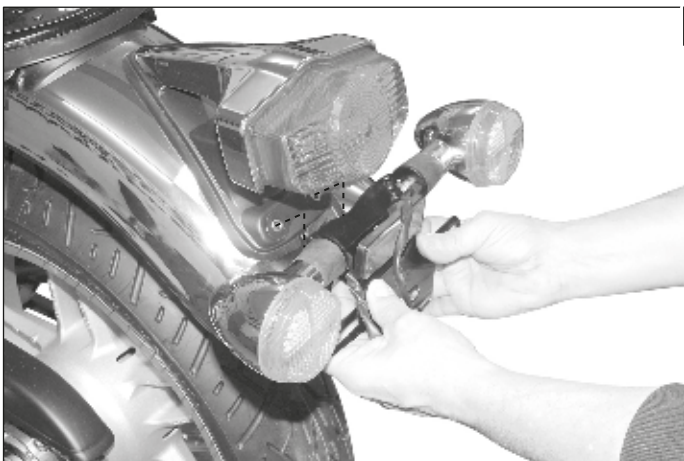
- 5** Lösen Sie die gezeigten Schrauben und entfernen Sie die Blinker von den Seitenstreben.
Loosen the shown screws and remove the blinkers.



- 6** Lösen Sie die markierten Schraubverbindungen des Rücklichts und Kennzeichenhalters; entfernen Sie den Kennzeichenhalter vom Fahrzeug.
Loosen the marked connections of the back light and license plate bracket; remove the license plate bracket.



- 7** Befestigen Sie die Blinker mit den originalen Schrauben und Unterlegscheiben (2) am Blinkerblech (1).
Attach the blinkers with the original screws and washers (2) to the blinker bracket (1).



- 8** Verschrauben Sie das Blinkerblech (1) ZWISCHEN Kennzeichenhalter und Rücklicht am Fahrzeug. Nutzen Sie die originalen Teile des Kennzeichenhalters.
Attach the blinker bracket (1) BETWEEN the license plate bracket and back light to the vehicle. Use the original parts of the license plate bracket.



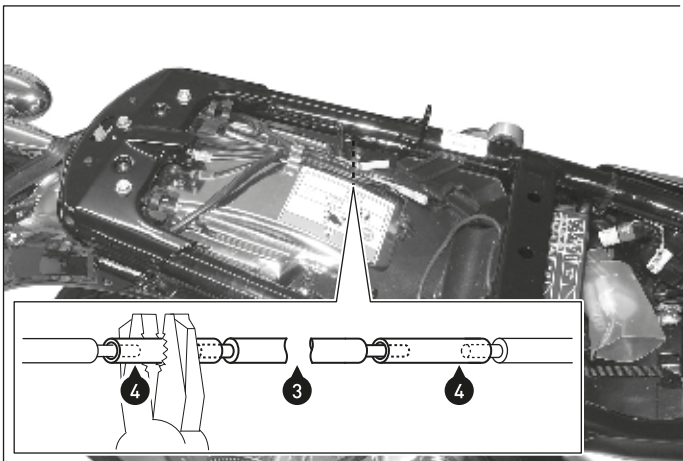
9 Verlegen Sie die Blinkerkabel vorsichtig unter dem Rücklicht; ziehen Sie die Schraubverbindungen vom Rücklicht und Kennzeichenhalter nach Fahrzeugherstellerrangaben an.

Place the blinker cables carefully under the back light; tighten the screws of the back light and license plate bracket as specified by vehicle manufacturer.



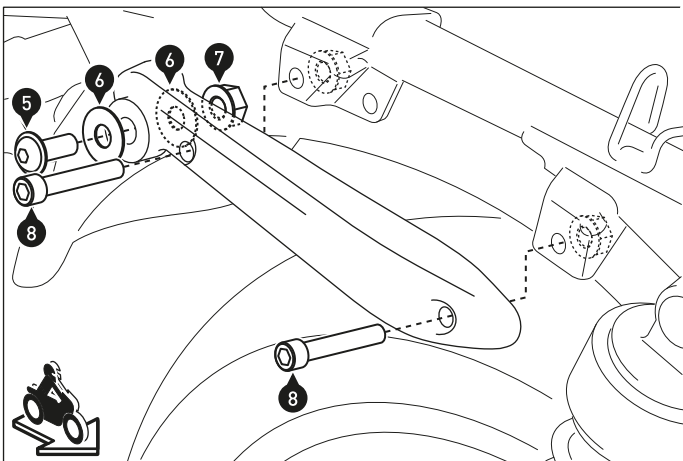
10 Verlegen Sie die Blinkerkabel seitlich zwischen Kotflügel und Fahrzeugrahmen.

Positioning the blinker cables behind mud guard and vehicle frame.



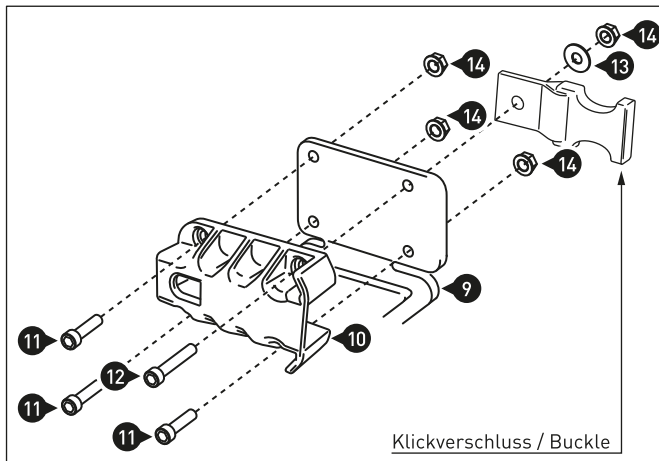
11 Nun müssen die originalen Blinkerkabel verlängert werden. Durchtrennen Sie die originalen Kabel. Entfernen Sie die Isolierungen an den Kabelenden. Verwenden Sie die Kabelverbinder (4), um die Kabelenden mit den mitgelieferten Kabelverlängerungen (3) zu verbinden, wie in der Zeichnung gezeigt. Verbinden Sie anschließend die Blinkerstecker mit dem Bordnetz.

Now cut through the original blinker cables to extend them. Remove the isolation at the end of the cables. Use the cable connectors (4) to connect the blinker cables with the twin cable extension (3) as shown. Reconnect the blinker plugs with the electrical system of the motorcycle.



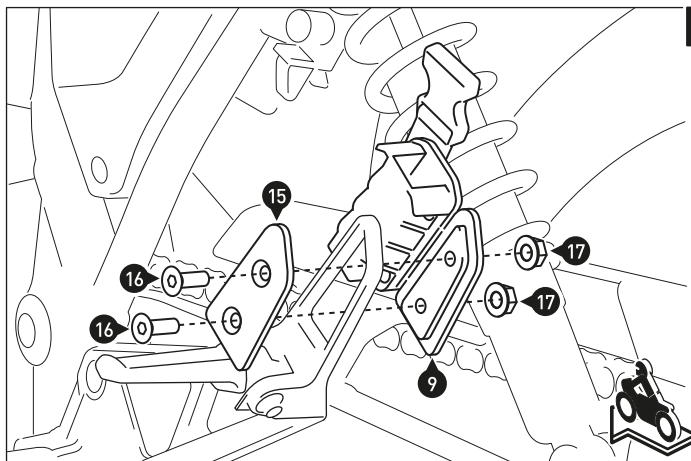
12 Verschließen Sie die Blinkeröffnungen der Seitenstreben mit den gezeigten Teilen. Verschrauben Sie die Seitenstreben mit den Schrauben (8) und originalen Muttern am Fahrzeug. Ziehen Sie die Schrauben wie in der Stückliste vorgegeben an.

Close the blinker openings of the side struts with the shown parts. Attach the side struts with the screws (8) and original nuts to the vehicle. Tighten the screws as specified in the parts list.



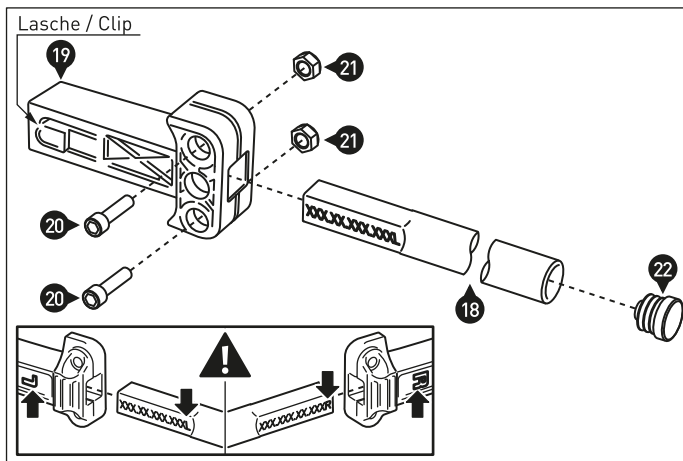
13 Montieren Sie die gezeigten Teile an den Anbaublechen (9).
Entnehmen Sie die Klickverschlüsse Ihren Satteltaschen und verschrauben Sie diese wie gezeigt. Die Schrauben (12) erst nach Befestigung der Satteltaschen anziehen.
HINWEIS: Bitte beachten Sie dabei das den Satteltaschen beiliegende Informationsblatt.

Attach the shown parts on the mounting brackets (9).
The shown buckles will come with your panniers. Attach them as shown. Tighten screws (12) after attaching the panniers.
NOTE: Please pay attention to the information sheet included to the panniers.



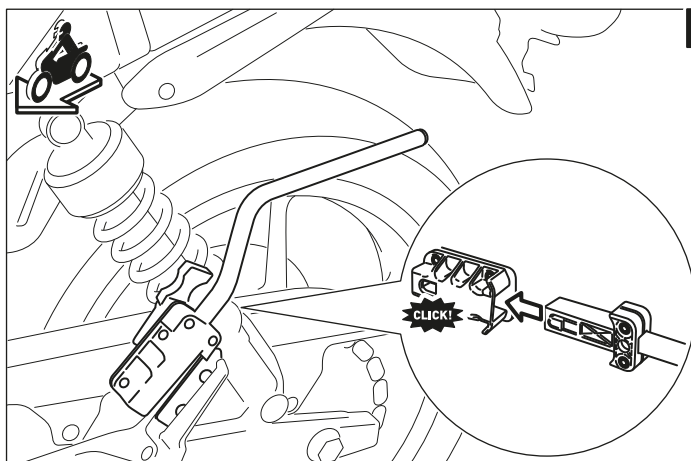
14 Verschrauben Sie die Anbaubleche (9) an den Soziusfußrasten, wie in der Zeichnung gezeigt. Ziehen Sie die Schrauben wie in der Stückliste vorgegeben an.

Attach the mounting brackets (9) to the passenger footrests, as shown in the drawing. Tighten the screws as specified in the parts list.



15 Verschrauben Sie die gezeigten Komponenten wie dargestellt.
Achten Sie darauf, dass die Gravur der Abstandsbügel (18) auf der Seite der Laschen (siehe Zeichnung) liegt. Ziehen Sie die Schrauben wie in der Stückliste vorgegeben an.
Achten Sie nach dem Festziehen der Schrauben (20) auf den festen Sitz der Abstandsbügel (18).

Mount the parts as shown.
Make sure the engraving of the panniers frames (18) is located on the side of the clips (as shown in the drawing). Tighten the screws as specified in the parts list.
Make sure the panniers frames (18) fits proper after tightening the screws (20).



16 Achten Sie beim Einschieben auf das deutlich hörbare Einrastgeräusch. Prüfen Sie vor Fahrtbeginn den festen Sitz der Abstandsbügel.

Pay attention to the audible clicking sound. Before riding check the proper fit of the panniers frames.