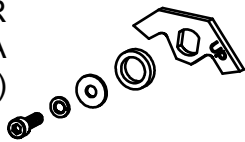
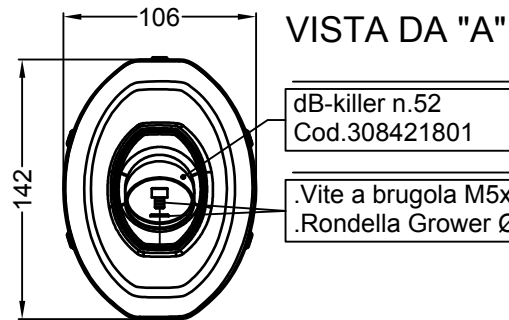


**KIT PER  
ALLARME VALVOLA  
(Cod.307283602)**



Non usare  
Don't use



**VISTA DA "A"**

dB-killer n.52  
Cod.308421801

.Vite a brugola M5x6  
.Rondella Grower Ø5

Prima di rimuovere lo scarico originale, scollegare la valvola di scarico dal cavo metallico di azionamento, in modo che tale valvola possa essere definitivamente asportata insieme allo scarico originale.

**L'attuatore della valvola di scarico non deve essere né rimosso, né scollegato.**

**PEDANA PASSEGGERO DX  
PASSENGER'S R.H. FOOTBOARD**

2 Distanziali in Alluminio  
Øe.25/18,8 Øi.7 h.8 / Cod.205858

Distanziale in Alluminio - Cod.205866  
- per centraggio fascetta -

Staffa-corpo in Carbonio  
tipo "FR2" Cod.308448501  
(con guaina in gomma)

SGI e13 10057 9



Dado M6 flangiato

2 Viti T.B.E.I. M5x12

2 Rondelle piane Ø5xØ15

Carter in Carbonio  
Cod.088744001

4 Rondelle in Grafite  
Ø5 x Ø14

Vite a brugola  
M6 x 35

270

Distanziale di centraggio  
in Alluminio - per brugola M6  
Cod.205767

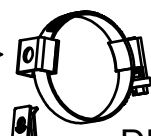
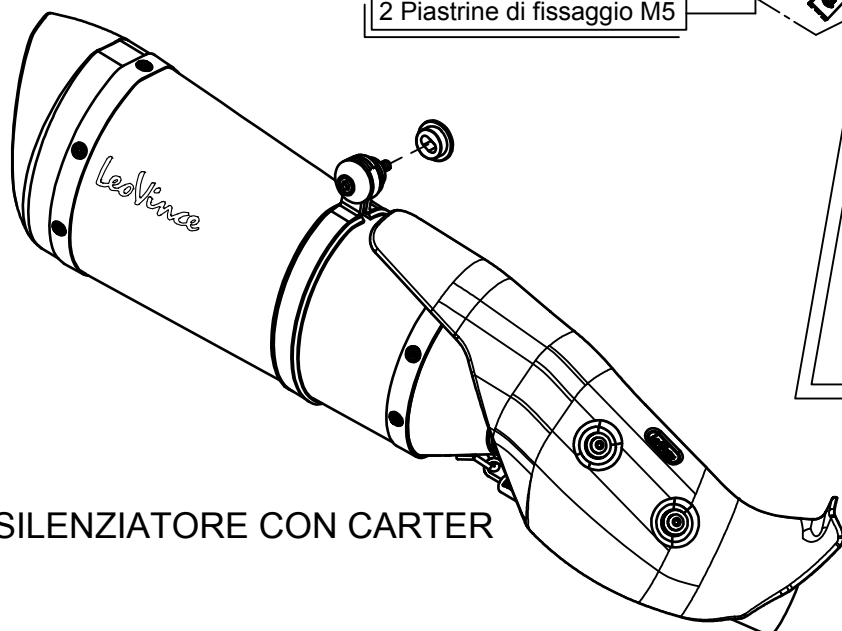
.2 Tubetti CORTI  
in gomma siliconica  
.2 Molle CORTE a trazione

2 Piastrine di fissaggio M5

Collettore DX in Inox  
n.877 Cod.308448202

2 Staffe in Inox Cod.308246502

2 Fascette a cremagliera  
Ø40/60 - Cod.201167



**DETTAGLIO**

**SILENZIATORE CON CARTER**

**KAWASAKI ZX-6R 636 NINJA i.e. ('13) \_ ZX-6R NINJA i.e. ('13)**

**Art.8744S**

*Slip-on SBK "FACTORY S" - CARBONIO - Passaggio STANDARD  
OMOLOGATO "EVOLUTION II"*