



L6232

29-01-13



INFORMAZIONI TECNICHE
TECHNICAL INFORMATION
INFORMATIONS TECHNIQUES
TECHNISCHE INFORMATIONEN
INFORMACIONES TECNICAS

ART. 8232

<<UNDERBODY>>
EVOLUTION II

Gruppo Completo Omologato
Full system Approved
Ligne complète Homologué
Komplettanlagen E-Zugelassene
Sportschalldämpfer
Grupo Completo Omologado

YAMAHA XJ6 i.e.
YAMAHA XJ6 DIVERSION i.e.
YAMAHA XJ6 DIVERSION F i.e.

(TYPE RJ19 Var.I,II,III,IV Vers. i,ii,iii,iv,v,vi,vii - - RJ22 - RJ22 Var.1 Vers.00)

LeoVince Europe
Tel. +39 0173 465111
www.leovince.com
info@leovince.com

LeoVince USA
Tel. (510) 232-4040
www.leovinceusa.com
info@leovinceusa.com

NOTE

Lieber Kunde, wir bedanken uns, daß Sie sich für ein Erzeugnis aus dem Hause LeoVince entschieden haben. Bei dem von Ihnen erworbenen Produkt wurde dem Detail größte Sorgfalt beigemessen und es wurden ausschließlich hochwertige Materialien verwendet.

Estimado cliente, le estamos muy agradecidos por haber elegido un artículo LeoVince. El producto que ha adquirido ha sido realizado con la máxima atención en los detalles y utilizando solamente materiales de primera calidad.

Gentile Cliente, La ringraziamo per aver scelto di entrare nel mondo LeoVince. Il prodotto da Lei scelto è stato realizzato con la massima attenzione dei particolari ed utilizzando solamente materiali di prima qualità.

Dear Rider and Customer, We are grateful to you for choosing LeoVince. The product you have purchased has been manufactured with maximum attention to detail, and using only materials of the highest quality.

Madame, Monsieur, Chère Cliente et Cher Client Nous tenons tout d'abord à vous remercier pour avoir choisi un produit LeoVince. Le produit que vous avez acheté, a été soigneusement fabriqué, dans le tout petit détail, en utilisant que des matériaux de qualité.



ART. 8232

Nome/Name/Prenom/Apellido

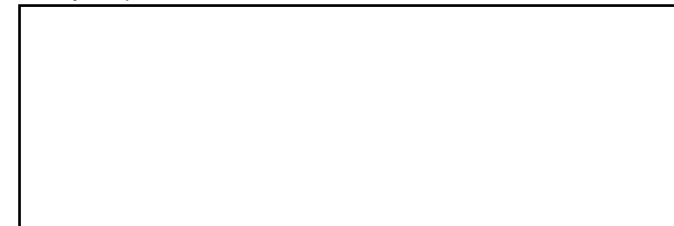
Cognome/Family name/Nom/Familienname/Nombre

Indirizzo/Address/Adresse/Dirección

Targa Veicolo/Vehicle's plate-No./No. de immatriculation/Kennzeichem des Fahrzeuges/Número de imatriculación

Tel.

DATA E TIMBRO DEL RIVENDITORE
Date and seller's stamp
Date et tampon du revendeur/négoce/magasin
Datum und Stempel des Verkäufers
Data y tampón del vendedor



NOTE

- sostituire le pezzi difettuosos;
c) Utilizar la pieza en modo correcto y efectuar el mantenimiento normal.
4.0.0 Limitaciones
Las condiciones generales de garantía no contemplan los siguientes casos:
a) Las piezas presentan defectos causados por accidentes, descuidos y sobrecargas;
b) Uso de los ciclomotores, sobre los cuales dichas piezas están mal montadas;
c) El mantenimiento de los ciclomotores, sobre los cuales dichas piezas están montadas, no ha sido realizada según las modalidades expuestas en el manual de uso y mantenimiento;
d) Piezas excluidas tal como se indica en el párrafo 2.0.0 de la presente garantía;
e) Piezas excluidas por negligencia del propietario en el respeto de las obligaciones especificadas en el párrafo 3.0.0 de la presente garantía.

5.0.0 Responsabilidades
SITO GRUPPO INDUSTRIALE S.p.A. queda libre de cualquier responsabilidad y obligación por cualquier accidente a las personas o a las cosas, que puedan derivarse por o durante el uso de los productos suministrados y/o por causas que dependan de los mismos, inclusive durante la eventual prueba conforme.
Posibles defectos o demoras en la reparación no dan derecho al Comprador a resarcimiento por daños ni a prórroga de la garantía. Los eventuales gastos de transporte deben considerarse a cargo del Comprador, así como los gastos de inspección que él solicite y que sean aceptados por SITO GRUPPO INDUSTRIALE S.p.A.

La garantía ofrecida con arreglo al párrafo 1 precedente (con las exclusiones y las limitaciones indicadas en los párrafos 2.3 y 4) constituye la única garantía ofrecida por SITO GRUPPO INDUSTRIALE S.p.A. la cual, por lo tanto, sustituye a todos los efectos, a cualquier otra obligación de ley.
SITO GRUPPO INDUSTRIALE S.p.A. se reserva el derecho de aportar modificaciones y/o mejoras a cualquier pieza, sin obligación de efectuarlas sobre las piezas que ya hayan sido vendidas. El Comprador reconoce que por eventuales controversias con SITO GRUPPO INDUSTRIALE S.p.A. será exclusivamente competente la Autoridad Judicial del Foro de Alba.

5.1.0 SITO GRUPPO INDUSTRIALE S.p.A. declina expresamente cualquier garantía implícita de comerciabilidad e idoneidad para un determinado fin y declina cualquier responsabilidad por daños accidentales y consecuentes o por cualquier otra pérdida que derive del uso de estas piezas, productos y/o componentes.

## CONDICIONES GENERALES DE GARANTÍA EXPLÍCITA LIMITADA

### 1.0.0 Garantía

SITO GRUPPO INDUSTRIALE S.p.A. garantiza todas las piezas nuevas por un período de 24 (veinticuatro) meses a partir de la fecha de compra, en base a los términos y a las condiciones indicadas en los párrafos 1.0.0 y 5.0.0 de la presente garantía. La garantía consiste en la sustitución de piezas inutilizables o ineficientes por defecto de fabricación comprobado y reconocido en el establecimiento SITO GRUPPO INDUSTRIALE S.p.A.. Las piezas defectuosas sustituidas en garantía pasan a ser de propiedad de SITO GRUPPO INDUSTRIALE S.p.A..

### 2.0.0 Exclusión

La garantía ofrecida por SITO GRUPPO INDUSTRIALE S.p.A. no se aplica:

- a) para piezas utilizadas en ciclomotores usados en competiciones deportivas de cualquier tipo;
- b) para piezas utilizadas en ciclomotores usados para servicio de alquiler;
- c) para piezas sujetas a desgaste después de su normal funcionamiento;
- d) por defectos derivados de oxidación o de la acción de los agentes atmosféricos;
- e) por uso impropio o abuso de la pieza o del ciclomotor por parte del propietario y/o del conductor;
- f) modificaciones no autorizadas o modificaciones efectuadas por personal que no represente a SITO GRUPPO INDUSTRIALE S.p.A..

### 3.0.0 Obligaciones del comprador

Con el fin de mantener válidas las condiciones generales de garantía, se deben observar las siguientes indicaciones:

- a) Disponer del documento fiscal (factura) que compruebe la compra de la pieza;
- b) Comunicar eventuales defectos a SITO GRUPPO INDUSTRIALE S.p.A. dentro del transcurso de 2 (dos) meses a partir del momento en que los defectos son detectados o deberían haber sido detectados, si se efectúan las operaciones normales. En el momento de la recepción de la declaración, el vendedor deberá, si el defecto está cubierto por las disposiciones de la presente garantía, elegir si:
  - reparar in situ las piezas defectuosas
  - exigir el reenvío de la pieza o las partes defectuosas de la pieza para repararlas

32

## ALLGEMEINE GARANTIEBEDINGUNGEN AUSDRÜCKLICHE BEGRENZTE GARANTIE

### 1.0.0 Garantie

SITO GRUPPO INDUSTRIALE S.p.A. gewährt für alle neuen Teile eine Garantiezeit nach der Norme in Kraft, wie aus den Bedingungen und Fristen laut den Absätzen 1.0.0 und 5.0.0 der vorliegenden Garantie hervorgeht.

Die Garantieleistung besteht im Ersatz von unbrauchbaren oder gebrauchsuntauglichen Teilen infolge eines nachweisbaren und anerkannten Baufehlers; der Versand erfolgt ab SITO GRUPPO INDUSTRIALE S.p.A. an den Lieferhändler bzw. Liefergroßhändler. Die unter Garantie ersetzten schadhafte Teile gehen in den Besitz von SITO GRUPPO INDUSTRIALE S.p.A.. über.

### 2.0.0 Ausschuß

Die von SITO GRUPPO INDUSTRIALE S.p.A. gewährten Garantieleistungen gelten nicht:

- a) für Teile, die bei Motorrädern mit Einsatz in Rennsportveranstaltungen jeglicher Art verwendet werden;
- b) für Teile, die bei Leih-Motorrädern verwendet werden;
- c) für Teile, die durch den normalen Betrieb verschleißgefährdet sind (Schalldämmungsmaterial, Dichthungen u. andere Gummiteile);
- d) für Schäden, die durch Oxydation oder Witterungseinflüsse bedingt sind;
- e) bei unsachgemäßem Gebrauch bzw. Mißbrauch des Bauteils oder des Motorrads durch den Eigentümer oder Benutzer;
- f) bei unerlaubten Änderungen oder bei Änderungen, die nicht durch Personal in Vertretung von SITO GRUPPO INDUSTRIALE S.p.A.vorgenommen wurden

### 3.0.0 Verpflichtungen des Käufers

Damit die allgemeinen Garantiebedingungen gültig bleiben, sind folgende Hinweise zu beachten:

- a) die steuerliche Quittung mit dem Einkaufsnachweis des Teiles ist aufzubewahren;
- b) eventuelle Defekte sind SITO GRUPPO INDUSTRIALE S.p.A. binnen 2 (zwei) Monaten ab dem Zeitpunkt, an dem diese Defekte entdeckt wurden bzw. bei normaler Benutzung hätten entdeckt werden müssen, mitzuteilen. Beim Erhalt dieser Erklärung muß der Verkäufer nach seiner Wahl, sofern der Defekt von den Richtlinien der vorliegenden Garantie abgedeckt wird
  - die defekten Teile vor Ort reparieren

30

## INDICE - INDEX - INHALTSVERZEICHNIS

Disegno tecnico/Technical drawing/Croquis technique  
Technische Zeichnung/Diseño técnico

pag. 6

Legenda componenti/List of components/  
Légende des composants/Inhaltsverzeichnis

Lista de componentes

pag. 7

Caratteristiche tecniche/Technical features/  
Caractéristiques techniques/Technische eigenschaften  
Características técnicas

pag. 8

Istruzioni di montaggio

pag. 9

Fitting instructions

pag. 11

Notice de montage

pag. 13

Montageanleitungen

pag. 15

Instrucciones de montaje

pag. 17

E-Pass

pag. 19

Certificati d'omologazione/Approval certificate  
Certificat d'homologation/Zulassungsbescheinigungen  
Certificado de homologación

pag. 23

Garanzia

pag. 24

Garantee

pag. 26

Garantie

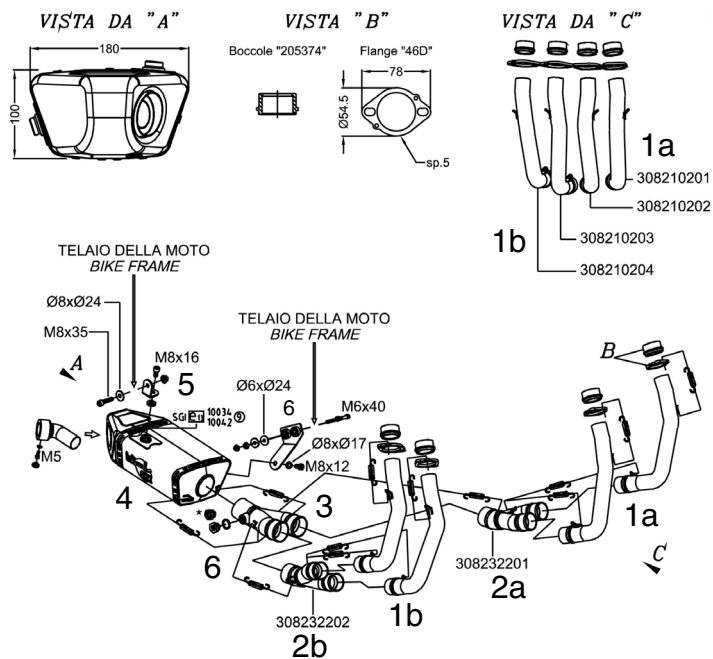
pag. 28

Garantie

pag. 30

Garantía

pag. 32



6

- I) Componenti forniti in confezione e da utilizzare solo sulle motociclette non dotate di sonda Lambda: Tappo M18x1,5 h.9  
GB) By-packed components to be used only on motorcycles not provided with Lambda probe: Plug M18x1,5 h.9  
F) Pièces fournies et à utiliser seulement sur les motocycles qui ne sont pas équipés de sonde Lambda: Bouchon M18x1,5 h.9  
D) Mitgelieferte Bauteile, die nur für Motorräder ohne Lambda-Sonde einzusetzen sind: Stopfen M18x1,5 h.9  
E) Componentes suministrados en confección y que hay que utilizar sólo en las motocicletas no equipadas de sonda Lambda: Tapón M18x1,5 h.9

6

## CARATTERISTICHE TECNICHE TECHNICAL FEATURES CARACTERISTIQUES TECHNIQUES TECHNISCHE EIGENSCHAFTEN CARACTERISTICAS TECNICAS

xPESO - WEIGHT - POIDS - GEWICHT - PESO: (Kg.)		
ORIGINAL	8,302	
LEOVINCE SBK	Silenziatore - Silencer - Silencieux - Schalldämpfer - Silenciador	INOX 2,500
	Collettori - Header pipes - Collecteurs - Haltererung - Colectores	2,087
	TOT.	4,587

- sich die Ware oder die Teile der defekten Ware zur Reparatur schicken lassen
- die defekten Teile ersetzen;
- c) Den Teil sachgemäß behandeln und die normalen Wartungsarbeiten durchführen

### 4.0.0 Beschränkungen

Die normalen Garantiebedingungen gelten in folgenden Fällen nicht:

- a) Die Teile weisen durch Unfälle, Unachtsamkeit oder Überbelastung verursachte Schäden auf
- b) Unsachgemäße Benutzung der Motorräder, an denen die betreffenden Teile montiert sind;
- c) Die Wartung der Motorräder, an denen die betreffenden Teile montiert sind, wurde nicht nach dem in der Bedienungs- und Wartungsanleitung beschriebenen Verfahren vorgenommen;
- d) Teile, die nach Absatz 2.0.0 von der vorliegenden Garantie ausgenommen sind;
- e) Teile, die wegen Nichtbeachtung der in Absatz 3.0.0. der vorliegenden Garantie genannten Verpflichtungen seitens des Besitzers ausgeschlossen wurden.

### 5.0.0 Haftung

SITO GRUPPO INDUSTRIALE S.p.a. weist von jeder Verantwortung zurück, im Falle von Schaden zum Dämpfer oder zum Überzug wegen einer Nichtwartung. SITO GRUPPO INDUSTRIALE S.p.a. ist von jeglicher Haftung und Verpflichtung im Fall von Personen- und Sachschäden, zu denen es infolge oder während des Gebrauchs der gelieferten Produkte und aufgrund bzw. in Abhängigkeit eben dieser, auch während des eventuellen Zulassungsverfahrens immer kommen kann, befreit. Eventuelle Schäden oder Verzüge bei der Reparatur geben dem Käufer kein Recht auf Schadenersatz oder Verlängerung der Garantiezeit. Eventuelle Transportkosten gehen zu Lasten des Käufers; dies gilt auch für die Kosten eines von diesem geforderten und von SITO GRUPPO INDUSTRIALE S.p.A. akzeptierten Lokaltermins. Die gemäß Absatz 1 gewährte Garantie (mit den Ausschlüssen und Beschränkungen laut Abs. 2.3 und 4) gilt als einzige von SITO GRUPPO INDUSTRIALE S.p.A. gewährte Garantie und ersetzt somit in jeder Hinsicht alle weiteren gesetzlichen Leistungen. SITO GRUPPO INDUSTRIALE S.p.A. behält sich das Recht vor, Änderungen und Verbesserungen an allen Teilen vorzunehmen, ohne diese Änderungen auch bei bereits verkauften Teilen nachträglich durchführen zu müssen. Der Käufer erklärt sich damit einverstanden, daß bei eventuellen Streitfragen gegenüber SITO GRUPPO INDUSTRIALE S.p.A. ausschließlich die Rechtsbehörde des Gerichts von Alba zuständig ist.

**5.1.0 SITO GRUPPO INDUSTRIALE S.p.a.** lehnt ausdrücklich jede implizite Garantie für Verkäuflichkeit und Eignung zu einem bestimmten Zweck ab. Dies gilt auch für durch Zufall oder Folge verursachte Schäden sowie für jeglichen weiteren Defekt im Zusammenhang mit dem Gebrauch dieser Teile, Produkte bzw. Komponenten.

31

- d'entretien ou de surcharges;
- b) Utilisation des motos, sur lesquelles lesdites pièces sont montées, de manière non conforme;
- c) L'entretien des motos, sur lesquelles lesdites pièces sont montées, n'est pas fait selon les modalités indiquées dans la notice d'emploi et d'entretien;
- d) Pièces exclues comme indiqué au paragraphe 2.0.0 de la présente garantie;
- e) Pièces exclues par négligence du propriétaire et non observation des obligations spécifiées au paragraphe 3.0.0 de la présente garantie.

### 5.0.0 Responsabilité

SITO GRUPPO INDUSTRIALE S.p.a. décline toute responsabilité pour tout dégât au silencieux ou à l'enveloppe extérieure causé par un non-entretien. SITO GRUPPO INDUSTRIALE S.p.A. est dégage de toutes responsabilités et obligations en cas d'accidents éventuels sur les personnes ou objets qui proviendraient de l'utilisation des produits fournis, même lors du montage et des contrôles y afférents. Les retards éventuels pour la réparation ne donneraient pas lieu pour l'acheteur à des dommages et intérêts ni à une prorogation de garantie. Les frais de transport éventuels sont à la charge de l'acheteur, ainsi que les frais de contrôle sur place ayant été demandés et acceptés par SITO GRUPPO INDUSTRIALE S.p.A..

La garantie consentie au paragraphe 1 (ainsi que les exclusions et les limites mentionnées aux paragraphes 2.3 et 4) constitue l'unique garantie donnée par SITO GRUPPO INDUSTRIALE S.p.A., lequel en conséquence remplace tout autre terme de loi. SITO GRUPPO INDUSTRIALE S.p.A. se réserve le droit d'apporter des modifications et des améliorations sur des dispositifs et/ou pièces, sans aucune obligation d'effectuer lesdites modifications sur les pièces déjà vendues. L'acheteur reconnaît qu'en cas de litiges avec SITO GRUPPO INDUSTRIALE S.p.A., seules les Autorités Judiciaires du Tribunal d'Alba seront compétentes.

**5.1.0 SITO GRUPPO INDUSTRIALE S.p.a.** décline expressément toute garantie implicite de commercialisation et d'aptitude pour un emploi déterminé et décline toutes responsabilités en cas de dommages accidentels et consécutifs ou pour toute autre perte faisant suite à l'usage desdites pièces, produits et/ou composants.

8

7

29



## CONDITIONS GENERALES DE GARANTIE LIMITEE

### 1.0.0 Garantie

Toutes les pièces fabriquées par SITO GRUPPO INDUSTRIALE S.p.A. sont couvertes par une garantie selon la normative en cours, comme indiqué dans les conditions mentionnées aux paragraphes 1.0.0 et 5.0.0 de la présente notice.

La garantie est limitée au remplacement des pièces qui auront été reconnues défectueuses ou inutilisables, en terme de matériau ou de fabrication, dans notre usine SITO GRUPPO INDUSTRIALE S.p.A.. et par nos services techniques.

Les pièces défectueuses remplacées pendant la période de garantie deviennent obligatoirement la propriété de SITO GRUPPO INDUSTRIALE S.p.A..

### 2.0.0 Exclusion

La garantie consentie par SITO GRUPPO INDUSTRIALE S.p.A. ne s'applique pas aux :

- a)** pièces fournies pour des moto utilisées dans des compétitions sportives de quelque nature que ce soit;
- b)** pièces utilisées sur des moto de location;
- c)** pièces ayant subi une usure normale (matériau de fonoabsorption, joint et autres pièces en caoutchouc);
- d)** défauts dus à une oxydation ou aux conditions atmosphériques;
- e)** mauvais usage de la pièce ou de la moto par le propriétaire et/ou le monteur
- f)** modifications non autorisées ou modifications effectuées par un personnel non agréé par SITO GRUPPO INDUSTRIALE S.p.A..

### 3.0.0 Obligations de l'acheteur

Pour bénéficier de la garantie, l'acheteur doit obligatoirement :

- a)** Conserver l'original de la facture d'achat
- b)** Communiquer les défauts éventuels à SITO GRUPPO INDUSTRIALE S.p.A. dans les 2 (deux) mois de la découverte du défaut. Dès réception de ladite déclaration, le vendeur devra, au choix, si le défaut est couvert par les dispositions de la présente garantie, soit
  - réparer sur place les pièces défectueuses
  - se faire réexpédier la marchandise ou les pièces défectueuses pour les réparer
  - remplacer les pièces défectueuses;
- c)** Utiliser la pièce correctement et effectuer un entretien normal.

### 4.0.0 Limites

Les conditions générales de garantie cessent automatiquement dans les cas suivants :

- a)** Les défauts des pièces proviennent d'accidents, de mauvais usage, d'un manque

28



## GENERAL CONDITIONS OF GUARANTEE LEOVINCE EXPLICITLY LIMITED GUARANTEE

### 1.0.0 Guarantee

SITO GRUPPO INDUSTRIALE S.p.A guarantees all the new parts supplied for according to the Directive in force, as per the terms and conditions indicated in paragraph 1.0.0 and 5.0.0 of the present guarantee.

Our guarantee compromises replacement of components which can not be used, or suffer from manufacturing defects, which are returned to us at SITO GRUPPO INDUSTRIALE S.p.A. Components replaced under guarantee become property of SITO GRUPPO INDUSTRIALE S.p.A..

### 2.0.0 Exclusion

The guaranty offered by SITO GRUPPO INDUSTRIALE is not applicable:

- a.** to components fitted to motorcycles used for sport or any other competition
- b.** to components fitted to motorcycles used for hire
- c.** to components suffering from wear and tear as part of their normal function (sound-deadening material, seals and other rubber parts);
- d.** defects resulting from oxidation or the action of atmospheric agents
- e.** incorrect use or abuse of the component or the motorcycle by the proprietor or the user
- f.** unauthorised modifications carried out by personnel not representing SITO GRUPPO INDUSTRIALE

### 3.0.0 Buyer obligations

In order to keep this guarantee valid, you should respect the following:

- a.** retain the receipt to prove the date of purchase
- b.** inform SITO GRUPPO INDUSTRIALE within two months of the date when the defect is discovered or should have been discovered using due diligence. On receipt of such a claim, and if the defect is covered by the present guarantee, the dealer should , according to the circumstances:
  - inspect the defective goods in situ,
  - have the affected goods sent to him for inspection,
  - replace the defective goods.
- c.** use the product in the correct fashion and carry out normal maintenance.

### 4.0.0 Limitations

The general conditions of guarantee are cancelled in the following cases:

26



## ISTRUZIONI DI MONTAGGIO

### PARTI SPEDITE.

Fare riferimento alla distinta componenti ed al disegno del prodotto presenti in questo libretto (pag. 7).

**ATTENZIONE:** prima di effettuare qualsiasi operazione accertarsi che la temperatura superficiale del blocco motore e dell'impianto di scarico sia tale da non procurare danni all'operatore e/o alle parti non resistenti al calore (carene, tubazioni, guaine ecc.).

1. Scollegare temporaneamente la sonda Lambda dall'impianto di scarico originale.
2. Smontare tutto l'impianto di scarico originale.
3. Inserire le boccole nelle loro sedi sui cilindri, calzare le flange nella posizione corretta e serrare le viti rispettando la coppia di serraggio indicata dalla casa costruttrice.
4. Calzare i collettori primari (**rif. 1a\_308210201-308210202 – 1b\_308210203-308210204**) nelle boccole precedentemente montate, verificare il loro corretto orientamento e fissarli alle flange con le molle in dotazione.
5. Inserire i collettori secondari (**rif. 2a\_SX e 2b\_DX**) nei collettori primari precedentemente montati e fissarli con le molle in dotazione.
6. Inserire il collettore finale (**rif. 3**) nei collettori secondari precedentemente montati e vincolarlo con le molle in dotazione.
7. Inserire il silenziatore sul collettore finale precedentemente montato, verificare il corretto orientamento e vincolarlo con le restanti molle in dotazione.
8. Fissare il silenziatore al telaio della moto utilizzando la minuteria in dotazione (vedi disegno).
9. Collegare la sonda Lambda all'impianto di scarico "LeoVince", evitando l'attacco nell'apposito punto posto sul collettore finale (**rif. 3**). N.B.: su questo articolo il punto di collegamento della sonda è maggiorato rispetto a quello originale. Per utilizzare la sonda originale è fornita in confezione una apposita riduzione.
10. Verificare il serraggio della bulloneria, avviare il motore, attendere alcuni minuti che sia raggiunta la temperatura di funzionamento e verificare che non vi siano fughe di gas.
11. Se il montaggio è effettuato correttamente, gli ingombri dei collettori non devono interferire con parti del motore (radiatore, basamento, carene ecc.).

9



## FITTING INSTRUCTIONS

### PARTS SUPPLIED:

Refer to the list of components and the product drawing included in this booklet (page 7).

**ATTENTION:** before carrying out any work on the exhaust, check that its surface has cooled so that it will not damage components, which are not heat-resistant (such as fairing, hoses, rubber sleeves, etc.), or the operator.

1. Temporarily disconnect the Lambda probe from the original exhaust system.
  2. Remove the original exhaust system completely.
  3. Put the bushings into their seats on the cylinders, fit the flanges to the right position, and then tighten the screws by applying the driving torque specified by the manufacturer.
  4. Insert the primary manifolds (**ref. 1a\_308210201-308210202 – 1b\_308210203-308210204**) into the previously mounted bushings, check their orientation is correct and then secure them to the flanges with the supplied springs.
  5. Insert the secondary manifolds (**ref. 2a\_L.H. and 2b\_R.H.**) into the previously assembled primary manifolds and secure them with the supplied springs.
  6. Insert the final manifold (**ref. 3**) into the secondary manifolds previously assembled and constrain it with the supplied springs.
  7. Insert the silencer onto the final manifold previously assembled, check its right orientation and then secure it using the remaining springs supplied.
  8. Secure the silencer to the bike frame with the supplied findings (refer to drawing).
  9. Connect the Lambda probe to the "LeoVince" exhaust system, by driving its connection in to the proper place on the final manifold (**ref. 3**). NOTE: On this article, the probe connection point is oversized as to the original one. You can use the original probe using a proper reduction adapter included in the kit.
  10. Check the tightening of nuts and bolts. Start the engine, wait a few minutes until the correct running temperature has been reached and check there is no gas leakage.
  11. If assembly has been correctly undertaken, the overall dimensions of the manifolds should not interfere with the engine parts (radiator, cylinder block, fairings, etc.).
- IMPORTANT:** During the first km of running, the exhaust system needs breaking-in; therefore, slight gas leakage might occur. After approxi-

**NOTA BENE:** durante i primi km di utilizzo l'impianto di scarico, subirà degli assestamenti ed è possibile che si verifichino minime fughe di gas. Dopo una percorrenza di circa 100 km è necessario effettuare un controllo del serraggio di tutta la bulloneria.

**REGOLAZIONE:** la messa a punto di questo silenziatore è stata effettuata nello stabilimento Leovince su banco di prova automatizzato con un veicolo in perfetto stato di utilizzo e regolazioni standard.

**MANUTENZIONE:** verificare periodicamente gli attacchi del silenziatore e tutti gli elementi che possono deteriorarsi con l'uso (materiale fonoassorbente, guarnizioni e altre parti in gomma) e provvedere alla loro periodica sostituzione. Per la pulizia del silenziatore è possibile utilizzare benzina, gasolio ed alcool. Non possono essere usati solventi di alcun tipo.

Un eventuale cambiamento del colore del silenziatore è dato da un utilizzo normale e dipende dalla natura dei materiali e dal calore.

**E' VIETATA** ogni modifica o manomissione del silenziatore di scarico; qualora eseguita, la Sito Gruppo Industriale S.p.A. declina ogni responsabilità derivante da vizi, difetti e cattivo funzionamento del prodotto manomesso o modificato.

### È CONSIGLIATO PER IL MONTAGGIO L'AUSILIO DI PERSONALE SPECIALIZZATO

mately 100 Km, check all the fasteners.

### ADJUSTMENT:

This silencer has been developed by Leovince on an electronic test bed using a machine in perfect condition, and in standard trim.

### MAINTENANCE:

From time to time, check all the brackets and fasteners, which could be affected by use (sound-deadening material, seals and other rubber parts) and replace them periodically.The silencer may be cleaned using gasoline, diesel oil or alcohol. Absolutely avoid the use of any kind of solvent. It is normal for there to be some discolouration of the silencer, which is the result of heat and the nature of the materials used.

**IT IS FORBIDDEN** to modify silencers. Whatever form this may take, SITO GRUPPO INDUSTRIALE declines any responsibility for defects, problems, or malfunction, arising from the use of any product which has been modified or tampered with.

### WE SUGGEST THE FITTING TO BE MADE BY PROFESSIONALS

**a.** If components returned exhibit defects resulting from accidents, careless use, or abuse.

**b.** If the motorcycle to which the components have been fitted has been used in an unauthorised fashion

**c.** If the motorcycle to which the parts have been fitted has not been maintained in accordance with factory recommendations.

**d.** Where parts excluded as indicated in paragraph 2.0.0 of this guarantee

**e.** Where parts excluded because of negligence of a proprietor who has failed to respect the specific obligations mentioned in paragraph 3.0.0 of the present guarantee.

### 5.0.0 Responsibility

SITO GRUPPO INDUSTRIALE S.p.a. declines all responsibility for any damage to the silencer or to the outer casing caused by a non-maintenance of the product.

SITO GRUPPO INDUSTRIALE is not responsible for incidents which may arise and causes harm to persons or things while the product in question is being used or as a result of use or causes arising from use of the same even during testing.

Defect and delays in repair do not give the user a right to compensation, or extension of the guaranty. The cost of transport to return the goods to the factory are to be born by the Buyer, as well as the possible costs of inspection requested by him and accepted by SITO GRUPPO INDUSTRIALE.

The guaranty offered in paragraph 1 above (with the exclusions and limitations listed in paragraph 2.0.0, 3.0.0 and 4.0.0) constitutes the only guaranty offered by SITO GRUPPO INDUSTRIALE, which to all intense replaces any other legal remedy.

SITO GRUPPO INDUSTRIALE reserves to itself the right of modifying and improving any product, without having to modify similar products which have already been sold. The Buyer recognises that in the case of the dispute with SITO GRUPPO INDUSTRIALE, the competent legal authority will be judiciary of the court of Alba.

**5.1.0 SITO GRUPPO INDUSTRIALE** explicitly offers no guaranty implicit or stated, that the goods are suitable or saleable for a particular application, and declines all responsibility for accidental damage or consequent damage or any other loss deriving from the use of these parts, products, or components.

27

- b.** Utilizzo dei motocicli, su cui detti particolari sono montati, in modo non conforme;
- c.** La manutenzione dei motocicli, su cui detti particolari sono montati non è eseguita secondo le modalità esposte nel libretto di uso e manutenzione;
- d.** Parti escluse come indicato nel paragrafo 2.0.0 della presente garanzia;
- e.** Parti escluse per negligenza del proprietario all'osservanza delle obbligazioni specificate nel paragrafo 3.0.0 della presente garanzia.

### 5.0.0 Responsabilità

La SITO GRUPPO INDUSTRIALE S.p.A. declina ogni responsabilità qualora una mancata manutenzione arrechi danni al silenziatore o all'involucro esterno.

La SITO GRUPPO INDUSTRIALE S.p.A. è esonerata da ogni responsabilità ed obbligazione per qualsiasi incidente alle persone o alle cose che possano comunque verificarsi per o durante l'uso dei prodotti forniti e per cause o in dipendenza dei medesimi, anche durante l'eventuale collaudo.

Eventuali difettosità o ritardi nella riparazione non danno diritto al Compratore a risarcimento di danni né a proroga di garanzia. Eventuali spese di trasporto sono da considerare a carico del Compratore, come pure le spese di sopralluogo da lui richiesto ed accettato dalla SITO GRUPPO INDUSTRIALE S.p.A..

La garanzia offerta ai sensi del precedente paragrafo 1 (con le esclusioni e le limitazioni di cui ai paragrafi 2.3 e 4) costituisce l'unica garanzia offerta da SITO GRUPPO INDUSTRIALE S.p.A., la quale pertanto sostituisce ad ogni effetto qualsiasi altro rimedio di legge.

La SITO GRUPPO INDUSTRIALE S.p.A. si riserva il diritto di apportare modifiche e miglioramenti a qualsiasi particolare, senza obbligo di effettuare tali modifiche sui particolari già venduti. Il Compratore riconosce che per eventuali controversie nei confronti della SITO GRUPPO INDUSTRIALE S.p.A. sarà esclusivamente competente l'Autorità Giudiziaria del Foro di Alba.

**5.1.0 La SITO GRUPPO INDUSTRIALE** S.p.A. declina espressamente qualsiasi garanzia implicita di commerciabilità ed idoneità per un determinato fine e declina ogni e qualsiasi responsabilità per danni accidentali e conseguenti o per qualsiasi altra perdita derivante dall'uso di queste parti, prodotti e/o componenti.

25

11

12

# I CONDIZIONI GENERALI DI GARANZIA GARANZIA ESPLICITA LIMITATA

## 1.0.0 Garanzia

La SITO GRUPPO INDUSTRIALE S.p.A. garantisce tutti i particolari nuovi in accordo alla Normativa vigente come da termini e condizioni indicate nei paragrafi 1.0.0 e 5.0.0 della presente garanzia.

La garanzia consiste nella sostituzione di particolari inutilizzabili o inefficienti per difetto di fabbricazione accertato e riconosciuto franco stabilimento SITO GRUPPO INDUSTRIALE S.p.A..

I particolari difettosi sostituiti in garanzia diventano di proprietà della SITO GRUPPO INDUSTRIALE S.p.A..

## 2.0.0 Esclusione

La garanzia offerta da SITO GRUPPO INDUSTRIALE S.p.A. non è applicabile:

- per particolari utilizzati su motocicli impegnati in competizioni sportive di qualsiasi tipo;
- per particolari utilizzati su motocicli impegnati in servizio di noleggio;
- per particolari soggetti ad usura a seguito del loro normale funzionamento (materiale fonoassorbente, guarnizioni e altre parti in gomma);
- per difettosità derivate da ossidazione o da azioni degli agenti atmosferici;
- uso improprio o abuso del particolare o del motociclo da parte del proprietario e/o operatore;
- modifiche non autorizzate o modifiche effettuate da personale non rappresentante la SITO GRUPPO INDUSTRIALE S.p.A..

## 3.0.0 Obblighi del compratore

Al fine di mantenere valide le condizioni generali di garanzia, devono essere osservate le seguenti indicazioni:

- Disporre del documento fiscale comprovante l'acquisto del particolare;
- Comunicare eventuali difetti alla SITO GRUPPO INDUSTRIALE S.p.A. entro 2 (due) mesi dal momento in cui detti difetti sono scoperti o avrebbero dovuto essere scoperti usando la normale diligenza. All'atto del ricevimento di tale dichiarazione, il venditore dovrà, a sua scelta, se il difetto è coperto dalle disposizioni della presente garanzia, - riparare in loco le merci difettose - farsi rispedire la merce o le parti della merce difettosa per ripararle - sostituire le merci difettose;
- Utilizzare il particolare in modo corretto ed effettuare la normale manutenzione.

## 4.0.0 Limitazioni

Le condizioni generali di garanzia vengono a cessare nei seguenti casi:

- I particolari manifestano difetti derivanti da sinistri, incuria e sovraccarichi;

ARTICOLO ITEM - N° REF. ARTIKEL- NR REFERENCIA	8232
------------------------------------------------------------	------

SI MONTA SU TO FIT SE MONTE SUR MONTIERBAR AUF SE MONTA SOBRE	YAMAHA XJ6 i.e. YAMAHA XJ6 DIVERSION i.e. YAMAHA XJ6 DIVERSION F i.e.
---------------------------------------------------------------------------	-----------------------------------------------------------------------------

TIPO TECNICO ORIGINAL NO. CODE DU MODÈLE ORIGINE ORIGINAL MASCHINE NR NUMERO DE LA MAQUINA ORIGINAL	RJ19 Var. I, II, III, IV Vers. i, ii, iii, iv, v, vi, vii RJ22 - RJ22 Var.1 Vers.00
-----------------------------------------------------------------------------------------------------------------	----------------------------------------------------------------------------------------------

OMOLOGAZIONE N° TYPE APPROVAL NO. D'HOMOLOGATION ZULASSUNG - NO NO DE HOMOLOGACIÓN	e <sup>13</sup> 10034 9 10042
------------------------------------------------------------------------------------------------	----------------------------------

IN CONFORMITÀ ALLA NORMATIVA IN CONFORMITY WITH CONFORME A LA NORME ENTSPRICHT DER NORM DE CONFORMIDAD CON LA NORMA	EC DIRECTIVE 97/24
---------------------------------------------------------------------------------------------------------------------------------	-----------------------

# F NOTICE DE MONTAGE

Se référer à la liste des pièces et au croquis du produit inclus dans cette notice (Page 7).

**ATTENTION:** Avant d'effectuer toute opération, vérifier que le pot d'échappement est bien froid afin d'éviter toute brûlure et toute détérioration aux pièces (carénage, tubes, gaines, etc.).

## MONTAGE:

- Débrancher temporairement la sonde Lambda de l'équipement d'échappement d'origine.
- Enlever tout l'équipement d'échappement d'origine.
- Insérer les douilles sur leurs sièges dans les cylindres, placer correctement les brides et serrer les vis en respectant le couple de serrage indiqué par le constructeur.
- Assembler les collecteurs primaires (réf. **1a 308210201-308210202 – 1b 308210203-308210204**) dans les douilles précédemment montées, en vérifier l'orientation correcte et les fixer aux brides par les ressorts fournis.
- Insérer les collecteurs secondaires (réf. **2a GAUCHE et 2b DROITE**) dans les collecteurs primaires précédemment montés et le fixer donc à l'aide des ressorts fournis.
- Insérer le collecteur final (réf. **3**) dans les collecteurs secondaires précédemment monté; le fixer donc par les ressorts fournis.
- Insérer le silencieux sur le collecteur final précédemment monté, en vérifier l'orientation correcte et le fixer à l'aide des ressorts restant.
- Fixer le silencieux au châssis du motocycle par la minuterie fournie (voir le plan ci-joint).
- Brancher la sonde Lambda à l'équipement d'échappement "LeoVince", en vissant son raccord au point approprié sur le collecteur final (réf. **3**). N.B.: sur cet article, le point de connexion de la sonda a été majoré par rapport à celui d'origine. Pour utiliser la sonde d'origine, un redresseur approprié est fourni dans le kit.
- Vérifier le serrage de la boulonnerie, lancer le moteur, attendre quelques minutes que la température de fonctionnement ait été atteinte et vérifier l'absence de fuites de gaz.
- Si le montage a été correctement effectué, les dimensions des collecteurs ne doivent pas interférer avec toute partie du moteur (radiateur, carter cylindre, carènes, etc.).

# D MONTAGEANLEITUNGEN

## BESTANDTEILE:

Maßgeblich ist die in diesem Heft enthaltene Komponentenliste und die Zeichnung des Produktes (S. 7)

**VORSICHTSMASSNAHMEN:** Bitte vergewissern Sie sich vor jeder Benutzung , daß die Oberflächentemperatur der Auspuffanlage keine Gefahr für den Benutzer bzw. für die nicht hitzebeständigen Teile (Verkleidungen, Leitungen, Ummantelungen usw.) darstellt.

## MONTAGE:

- Die Lambda-Sonde von der Originalauspuffanlage abtrennen.
- Die Original-Auspuffanlage komplett entfernen.
- Die Buchsen in die entsprechenden Sitze an den Zylindern einsetzen, die Flansche in ihrer korrekten Stellung anbringen und die Verschraubungen gemäß dem vom Hersteller angegebenen Anziehmoment fest anziehen.
- Die Primär-Auspuffkrümmer (**Bez.-Nr. 1a 308210201-308210202 – 1b 308210203-308210204**) in die zuvor montierten Buchsen einsetzen, sie auf korrekte Ausrichtung prüfen und durch die beigefügten Federn an die Flansche anschließen.
- Die Sekundär-Auspuffkrümmer (**Bez.-Nr. 2a links und 2b rechts**) in die zuvor montierten Primär-Auspuffkrümmer einsetzen und sie mit den beigefügten Federn befestigen.
- Das Endauspuffrohr (**Bez.-Nr. 3**) in die zuvor montierten Sekundär-Auspuffkrümmer einsetzen und ihn mit den beigefügten Federn befestigen.
- Den Schalldämpfer am zuvor montierten Endauspuffrohr anbringen, ihn auf korrekte Ausrichtung prüfen und durch die beigefügten Federn befestigen.
- Den Schalldämpfer am Motorradrahmen durch die beigefügten Verschraubungen befestigen (siehe Zeichnung).
- Die Lambda-Sonde an die "LeoVince"-Auspuffanlage anschließen. Dabei ist der Anschluß in die dafür vorgesehene Anschluß-Stelle am Endauspuffrohr (**Bez.-Nr. 3**) einzuschrauben. N.B.: bei diesem Artikel ist die Anschluß-Stelle für die Sonde größer als die originale. Um die Originalsonde einsetzen zu können, ist ein dafür vorgesehener Adapter beigefügt.
- Prüfen Sie den festen Sitz der Verschraubungen, lassen Sie den Motor an, warten Sie einige Minuten bis die Betriebstemperatur erreicht ist und prüfen Sie, daß kein Gas austritt.
- Bei ordnungsgemäßer Montage, kommt der Auspuff nicht mit den Motorteilen in Berührung (Kühler, Motorblock, Gehäuse usw.).

**IMPORTANT:** Pendant les premiers km d'utilisation, l'échappement se positionnera. Il est possible qu'il y ait de légères fuites de gaz. Un contrôle du serrage de tous les boulons doit être fait après 100 km.

## REGLAGE:

La mise au point de ce silencieux est faite dans l'usine Leovince sur un banc d'essai électronique avec un véhicule en parfait état de marche et des réglages standards.

## ENTRETIEN:

Vérifier périodiquement les fixations du silencieux et tous les éléments susceptibles de s'abîmer avec le temps (matériau de fonoabsorption, joint et autres pièces en caoutchouc) et les remplacer périodiquement. Pour le nettoyage du silencieux, on peut utiliser de l'essence, du gazole ou de l'alcool. Absolument éviter tout type de solvable solvant. Un éventuel changement de couleur du silencieux est dû à une utilisation normale et provient de la nature des matériaux et de la chaleur.

**IL EST ABSOLUMENT INTERDIT** de modifier le silencieux d'échappement; dans le cas contraire, Sito Gruppo Industriale S.p.A. décline toute responsabilité.

## NOUS CONSEILLONS D'EFFECTUER LE MONTAGE A L'AIDE PERSONNEL SPECIALISE

**ZUR BEACHTUNG:** Während der ersten gefahrenen km fährt sich die gesamte Auspuffanlage ein und es ist möglich, daß sich minimale Gasaustritte bemerkbar machen. Nach etwa 100 km Fahrt müssen alle Schrauben überprüft werden und ggf nachgezogen werden.  
**EINSTELLUNG:** Die Vergasereinstellung bei der Montage dieses Schalldämpfers wurde im Leovince-Werk auf einem elektronischen Prüfstand mit einem Fahrzeug in perfektem Benutzungszustand und mit der vom Werk vorgesehenen Regulierung vorgenommen.

**WARTUNG:** Bitte überprüfen Sie in regelmäßigen Abständen die Anschlüsse des Schalldämpfers und alle verschleißanfälligen Elemente (Schalldämmungsmaterial, Dichtungen u. andere Gummiteile) und die von Zeit zu Zeit austauschen. Zur Reinigung des Schalldämpfers Benzin, Gasöl oder Alkohol benutzen. Keine Lösemittel verwenden. Eine eventuelle Verfärbung des Schalldämpfers kann beim normalen Gebrauch auftreten und ist kein Grund zur Reklamation

**VERBOTEN IST** jegliche Veränderung bzw. Eingriffe am Auspuff-Schalldämpfer: bei Zuwiderhandlung lehnt Sito Gruppo Industriale S.p.A. jegliche Verantwortung infolge von Schäden, Defekten und mangelnder Funktionsfähigkeit des veränderten Produktes ab.

## WIR EMPFEHLEN, DASS DIE MONTAGE MIT DER HILFE VON SPEZIALISTEN DURCHFÜHRT WIRD



May 21<sup>st</sup>, 2010

## STATEMENT

We confirm, that the following replacement silencer type 8232, produced by SITO Gruppo Industriale S.p.A. (S.G.I.), is complying with

- the EC-Directive 97/24/EC Chapter 9 regarding permissible sound level and exhaust system

An EC type approval number has been granted by the Luxembourgian Ministry for Sustainable Development and Infrastructure, department of Transport, for the following version of the above mentioned replacement silencer type:

Silencer Version	Drawing No.	Type approval mark	Vehicle type	Vehicle Model
8232	8232	SGI e <sup>13</sup> 10034 9	RJ19 – RJ19 Var. I - Vers. I,ii,iii,v,vi,vii RJ19 Var. III - Vers. I,ii,iii,iv, v,vi	YAMAHA XJ-6 DIVERSION i.e.
8232	8237	SGI e <sup>13</sup> 10034 9	RJ19 – RJ19 Var. II/ IV - Vers. I,ii,iii,v,vi,vii	YAMAHA XJ-6 i.e.



Address: 89721 L-5201 Sandweiler	Siège social: 11, route de Luxembourg L-5230 Sandweiler	Capital social: 3.500.000 € R.C. B 27189 N° TVA: LU 13770825	Tel.: (+352) 35 72 14 - 250 Fax: (+352) 35 72 14 - 244 E-mail: info@sand.lu Home page: www.sand.lu
----------------------------------------	---------------------------------------------------------------	--------------------------------------------------------------------	-------------------------------------------------------------------------------------------------------------

im Kraftfahrzeugschein eingetragen werden muß.

**HINWEIS:** jegliche Abänderung des Produktes durch den Benutzer setzt die obengenannten Rechte ausser Kraft.

**Wichtig:** Mit den Produktsunterlagen wird eine Reißfest-Klebeetikette mit der Endtopf/Auspuff-Zulassungsnummer geliefert. Diese Klebeetikette ist gemäß der EG-Vorschrifts-Nr. 97/24/CE v. 17 Juni 1997 neben dem Typschild mit den Zulassungsangaben des Fahrzeugs verbindlich aufzukleben.

**E** Los escapes LeoVince identificados con la marca "e-pass" están aprobadas por la CEE.

Respetan la Directiva Europea 97/24/CE y se distinguen por el número de homologación impreso sobre el producto (tapa trasera sobre las colas SBK; placa soldada en el cuerpo silenciador sobre los productos Scoot).

El usuario que adquiere y monta un producto LeoVince homologado "e-pass" sobre su ciclomotor, tiene derecho a:

- Circular libremente en la calle (no solamente en el propio país, sino en todo el territorio europeo). En caso de controles efectuados por los organismos pertinentes, la presentación del certificado de homologación adjunto es suficiente para demostrar la total compatibilidad con el vehículo al que está destinado y, consecuentemente, para autorizar el montaje.
- Efectuar la sustitución sin tener que modificar o actualizar la carta de circulación del vehículo: para ITALIA, la posibilidad de instalar un silenciador homologado no original está permitida por la ley, sin que sea obligatorio la inscripción en la libreta de circulación del número de matrícula del silenciador homologado LeoVince, tal como se indica en la circular del Ministerio de Transportes y de la Navegación (copia adjunta).

**NOTA:** Cualquier manipulación del producto priva al usuario de los derechos recién enumerados.

**Atención:** junto con la documentación del producto, encontrarán una etiqueta anti-vandálica que presenta el número de homologación del terminal/escape. Con arreglo a la Directiva Europea 97/24/CE del 17 junio 1997, dicha etiqueta debe ser aplicada obligatoriamente junto a la placa de control que presenta los datos de homologación del vehículo.

