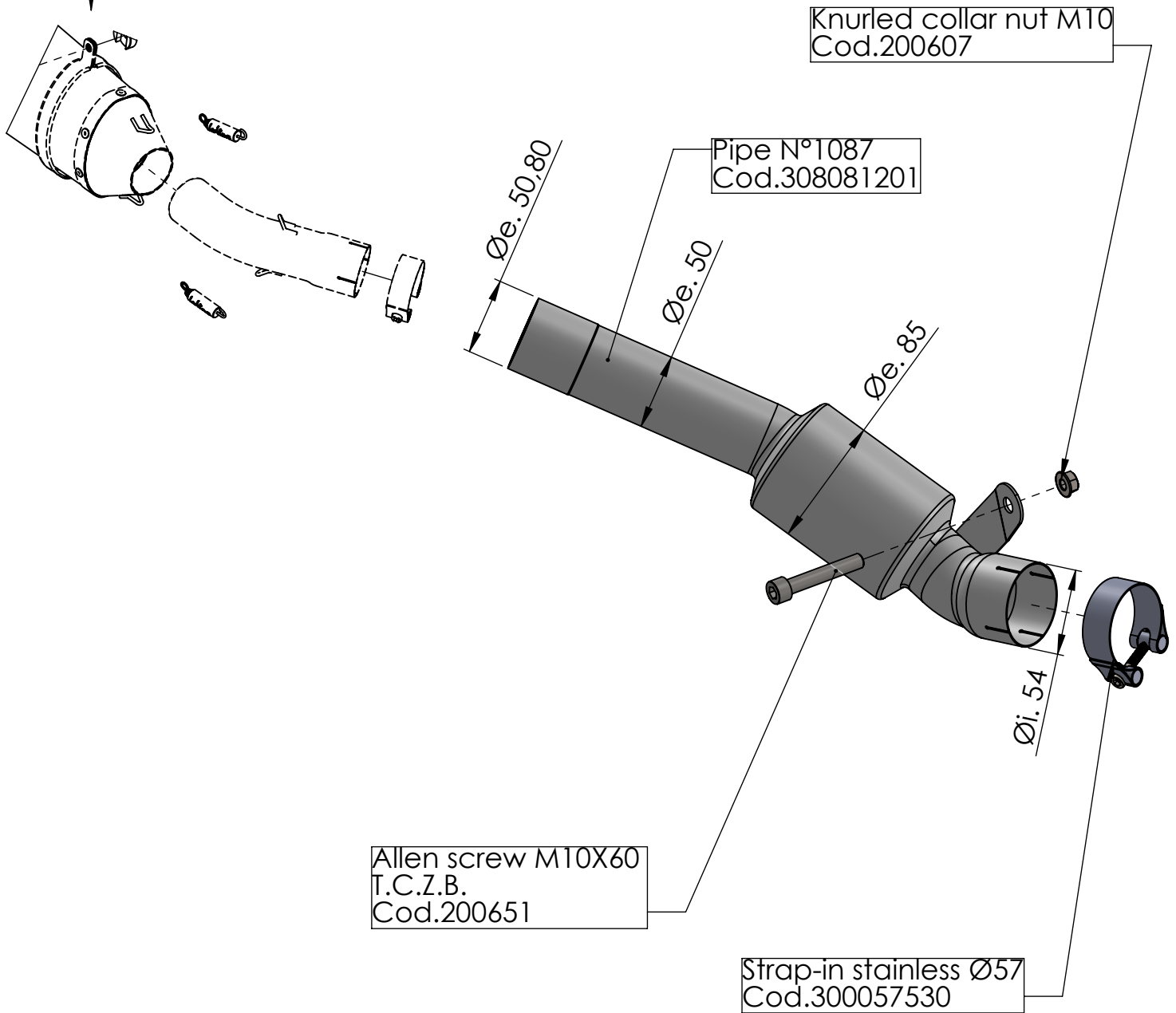


SILENZIATORE ORIGINALE
STOCK SILENCER
o/or
SILENZIATORI LeoVince Art. 14142S_14143S
LeoVince SILENCERS Art.14142S_14143S



Art. 8081 KAWASAKI ZX-10R ('16)

Collettore INOX / Stainless steel header pipe
per l'eliminazione del catalizzatore originale / kat eliminator link pipe

(Compatibile con il terminale originale e con gli articoli LeoVince 14142S_14143S)

(The link pipe can be fitted both with the stock exhaust and the LeoVince slip-ons 14142S_14143S)

(Le supprimeur de catalyseur se monte avec le pot d'origine ou les slip-on LeoVince 14142S_14143S)

(Das Verbindungsrohr kann sowohl mit dem originalen, als auch mit die LeoVince Endschalldämpfer genutzt werden 14142S_14143S)

(El supresor de catalizador se puede montar con el escape original y con los slip-on LeoVince 14142S_14143S)