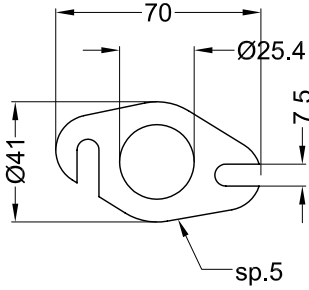
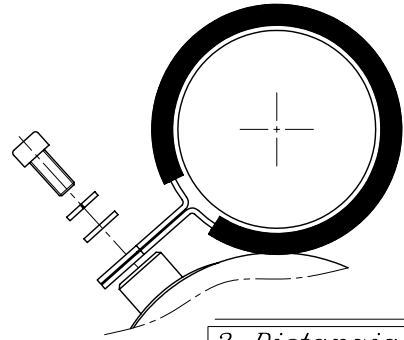


VISTA DA "A"

Flangia "96A"



VISTA DA "B"



Vite a brugola M6x14

Rondella Ø6x18

Staffa in Ferro  
per attacco parafrango  
cod. 087403002

2 Dadi M8 flangiati

2 Distanziali in ALL.  
Øe.20 Øi.8,5 h.5

300172504

3 Viti M8x25 flangiate

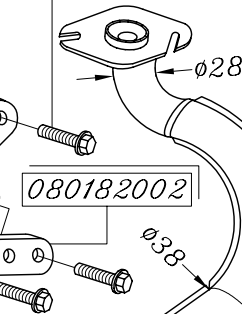
Guarnizione  
spirototalica  
Øe.33 Øi.25,3 h.4

Rondella Ø6 x Ø12

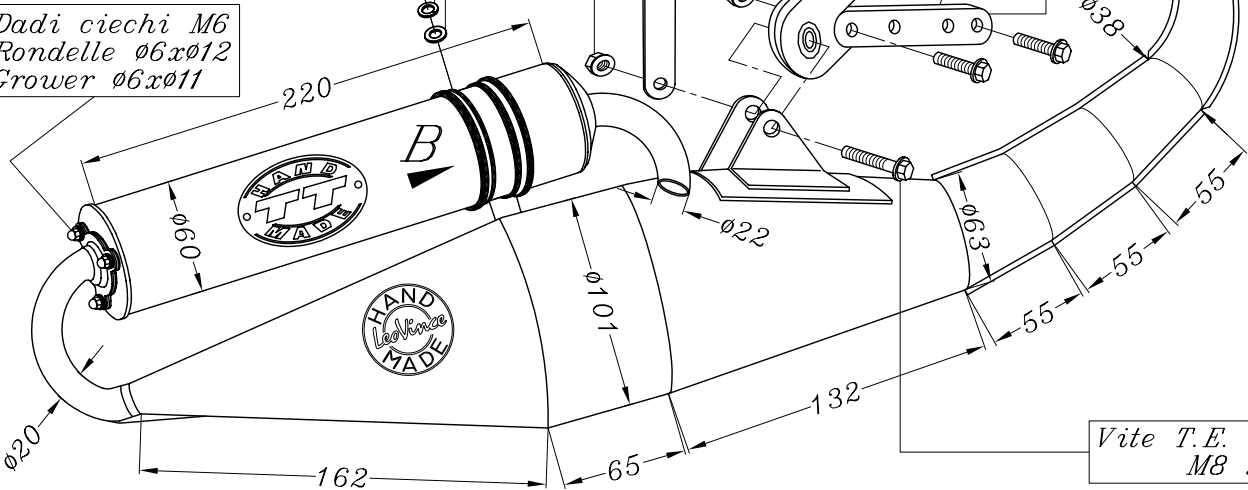
Grower Ø6 x Ø11

Vite a brugola  
M6 x 14

3 Dadi ciechi M6  
3 Rondelle Ø6xØ12  
3 Grower Ø6xØ11



Vite T.E. flangiata  
M8 x 35



Art. 7404 Silenziatore HAND MADE "TT" per

CPI POPCORN 50 ('04) - HUSSAR 50 - OLIVER 50

EXPLORER CRACKER - TWISTER 50 - SPIN GE 50 - RACE GT 50

GENERIC CRACKER GE - SPIN GE 50 - XOR - IDEO 50 - RACE GT 50

KEEWAY FACT 50 (TABM) - HURRICANE 50

QJ RACE GT 50 Limited - RACE GT 50

RIDE TWISTER 50