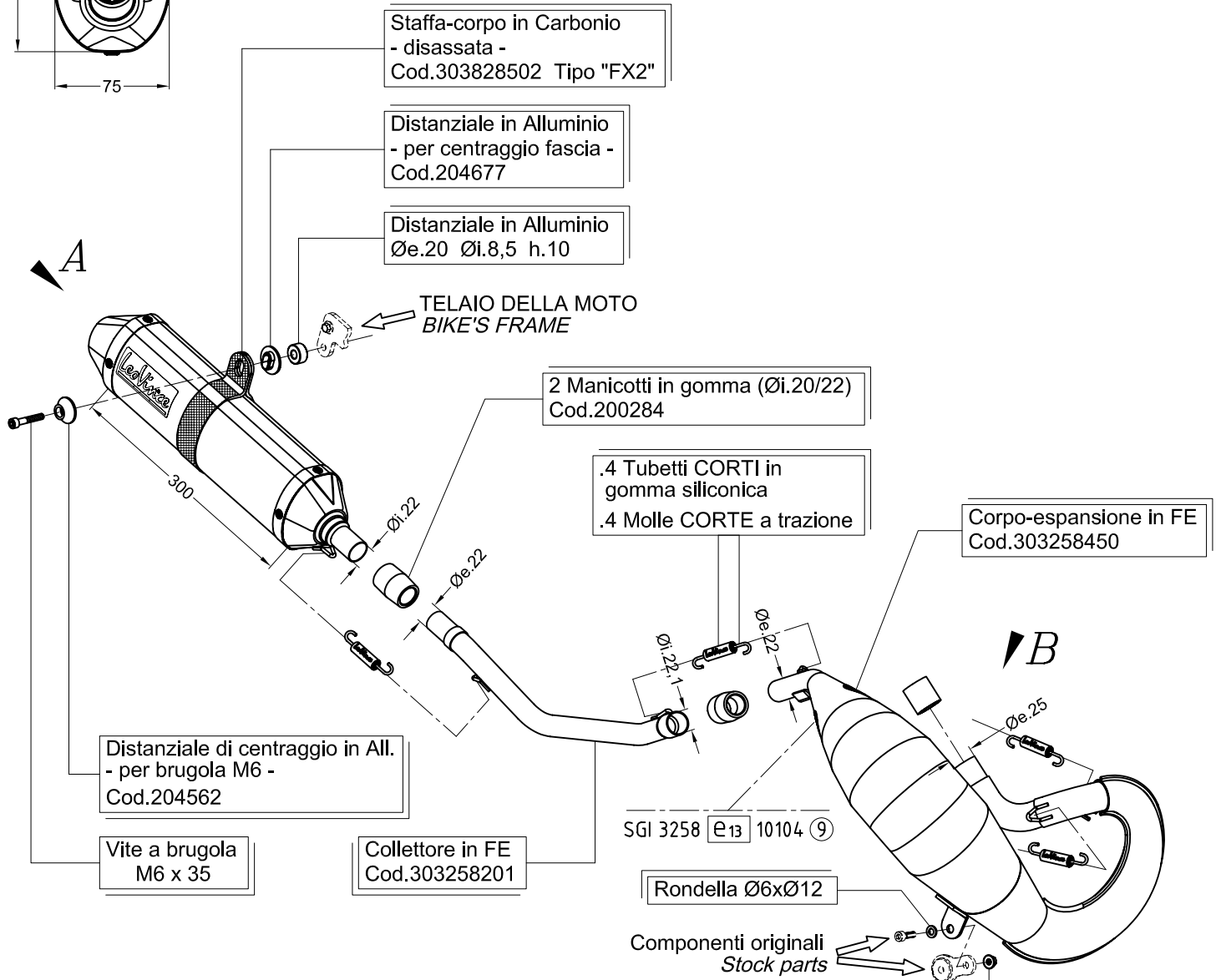
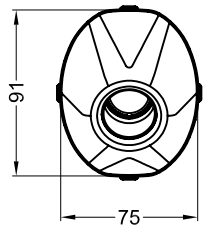
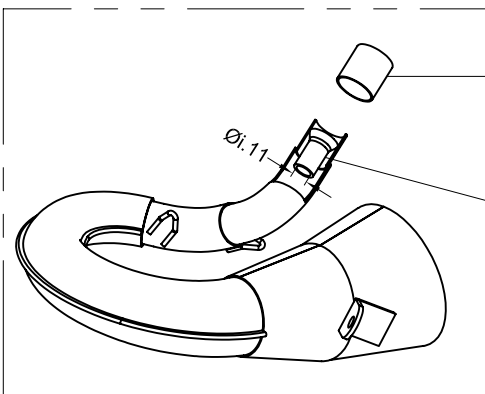


Vista da "A"



Dettaglio "B"



- Boccola di adattamento in Acciaio
Øe.28 Øi.25,6 h.28
Cod.087436003
per
HM CRE 50 BAJA ('06/'10)
HM CRE 50 DERAPAGE ('06/'10)
- Riduzione interna saldata n.1

Art.3258

Silenziatore + Espansione HAND MADE "X-FIGHT" per

HM CRE 50 BAJA ('06/'12) - CRE 50 DERAPAGE ('06/'12) -
HM CRE 50 BAJA RR ('07/'12) - CRE 50 DERAPAGE RR ('07/'12)