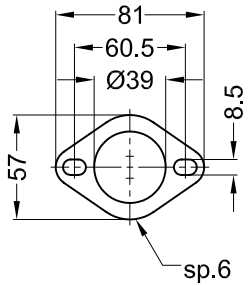
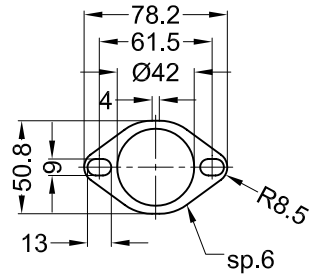


Vista "A"
Flangia "25B"



Vista "B"
Flangia "16C"



6 Rondelle Ø8 x Ø17

4 Viti T.E. M8x12

Staffa in FE
Cod.082418001

Collettore posteriore/superiore
n.841 Cod.302418202

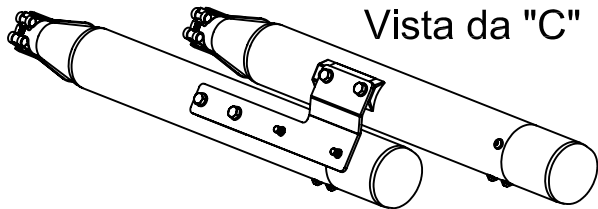
2 Viti T.E.
M8 x 16

302418902

302418901

Collettore anteriore/inferiore
n.840 Cod.302418201

2 Carter CROMATI con saldature
2 Fascette Ø43 in ACCIAIO
Cod.302228750

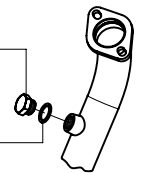


Vista da "C"

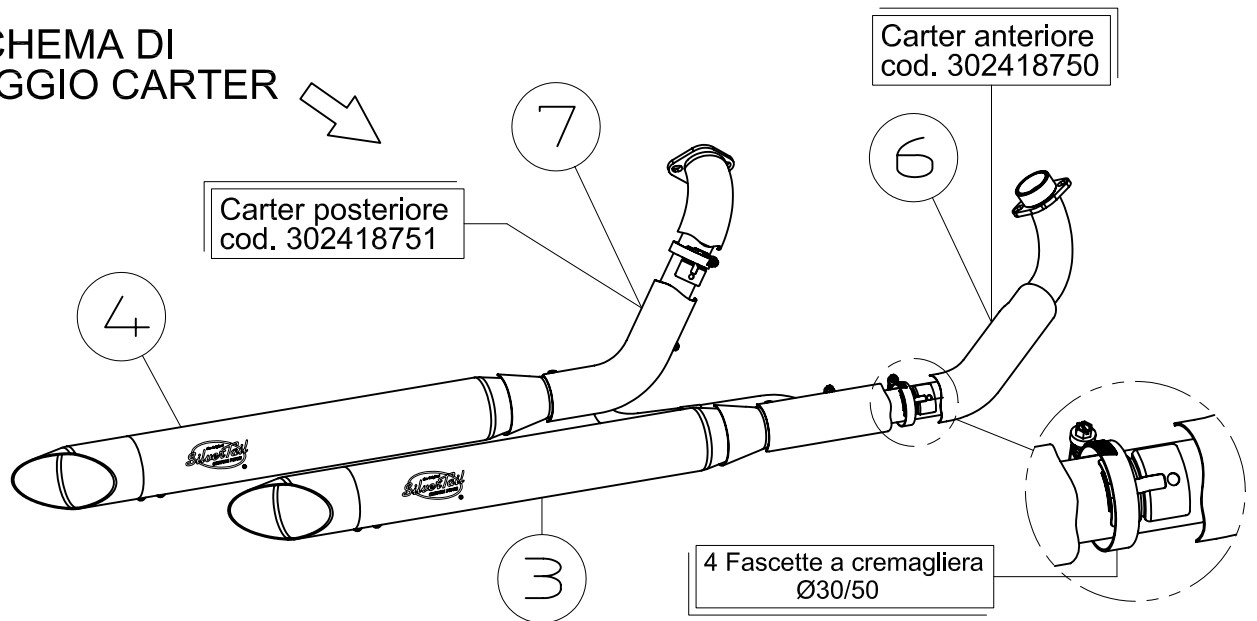
Componente fornito in confezione da utilizzare
sui mezzi non dotati di sonda Lambda :
Tappo M18x1,5 (Cod.204888)

Guarnizione Lambda
Cod.202185 (Ø18)

Vista da "D"



SCHEMA DI
MONTAGGIO CARTER



Carter posteriore
cod. 302418751

Carter anteriore
cod. 302418750

4 Fascette a cremagliera
Ø30/50

HYOSUNG AQUILA GV 650 ('05/'07)
HYOSUNG AQUILA GV 650 i.e. ('08/'11)

ART.2418

SilverTail <<K02>> OMOLOGATO