

L14170

18-05-17



INFORMAZIONI TECNICHE
TECHNICAL INFORMATION
INFORMATIONS TECHNIQUES
TECHNISCHE INFORMATIONEN
INFORMACIONES TECNICAS

ART. 14170
Full System 2/1
"UNDERBODY"

KAWASAKI Z650
KAWASAKI NINJA 650

(TYPE: ER650H var.H1 ver.X - EX650K var.K1 ver. X)

LeoVince Europe

www.leovince.com
info@leovince.com

LeoVince USA

www.leovince.com/us
infousa@leovince.com

NOTE

Horizontal lines for notes on page 26

D Lieber Kunde, wir bedanken uns, daß Sie sich für ein Erzeugnis aus dem Hause LeoVince entschieden haben. Bei dem von Ihnen erworbenen Produkt wurde dem Detail größte Sorgfalt beigemessen und es wurden ausschließlich hochwertige Materialien verwendet.

E Estimado cliente, le estamos muy agradecidos por haber elegido un artículo LeoVince. El producto que ha adquirido ha sido realizado con la máxima atención en los detalles y utilizando solamente materiales de primera calidad.

WARNING / USA: Various U.S. states and the U.S. federal government have individual laws regulating the use of aftermarket exhaust parts and systems, especially as those parts and systems modify, remove, or replace original equipment catalysts.

WARNING / CALIFORNIA: California laws prohibit the use of any aftermarket exhaust part or system that modifies, removes or replaces original equipment catalysts unless the California Air Resources Board had issued an Executive Order regarding such part or system or unless the part or system is exempted by being used only on racing vehicles on closed courses.

I Gentile Cliente, La ringraziamo per aver scelto di entrare nel mondo LeoVince. Il prodotto da Lei scelto è stato realizzato con la massima attenzione nei particolari ed utilizzando solamente materiali di prima qualità.

GB Dear Rider and Customer, We are grateful to you for choosing LeoVince. The product you have purchased has been manufactured with maximum attention to detail, and using only materials of the highest quality.

F Madame, Monsieur, Chère Cliente et Cher Client Nous tenons tout d'abord à vous remercier pour avoir choisi un produit LeoVince. Le produit que vous avez acheté, a été soigneusement fabriqué, dans le tout petit détail, en utilisant que des matériaux de qualité.



ART. 14170

Nome/Name/Prenom/Apellido

Cognome/Family name/Nom/Familienname/Nombre

Indirizzo/Address/Adresse/Dirección

Targa Veicolo/Vehicle's plate-No./No. de immatriculation/Kennzeichen des Fahrzeuges/Número de imatriculación

Tel.

DATA E TIMBRO DEL RIVENDITORE
Date and seller's stamp
Date et tampon du revendeur/négoce/magasin
Datum und Stempel des Verkäufers
Data y tampón del vendedor

Empty box for stamp/signature

NOTE

Horizontal lines for notes on page 27

NOTE

Horizontal lines for notes on page 25

Disegno tecnico/Technical drawing/Croquis technique Technische Zeichnung/Diseño técnico pag. 6

Legenda componenti/List of components/ Légende des composants/Inhaltsverzeichnis Lista de componentes pag. 7

Caratteristiche tecniche/Technical features/ Caractéristiques techniques/Technische eigenschaften Características técnicas pag. 8

Istruzioni di montaggio pag. 9

Fitting instructions pag. 10

Notice de montage pag. 11

Montageanleitungen pag. 12

Instrucciones de montaje pag. 13

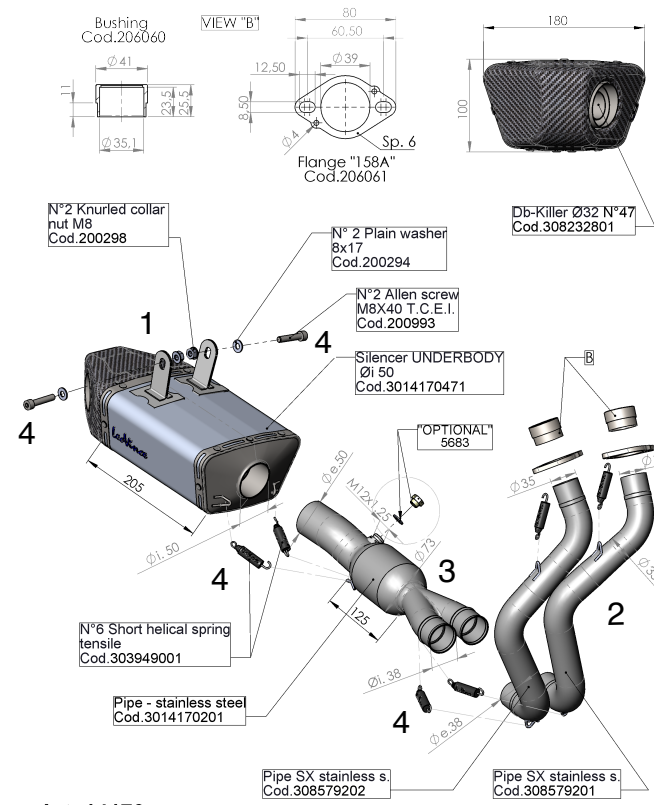
Garanzia pag. 14

Guarantee pag. 16

Garantie pag. 18

Garantie pag. 20

Garantía pag. 22



- substituir las piezas defectuosas;  
 c) Utilizar la pieza en modo correcto y efectuar el mantenimiento normal.

**4.0.0 Limitaciones**  
 Las condiciones generales de garantía no contemplan los siguientes casos:  
 a) Las piezas presentan defectos causados por accidentes, descuidos y sobrecargas;  
 b) Uso de los ciclomotores, sobre los cuales dichas piezas están mal montadas ;  
 c) El mantenimiento de los ciclomotores, sobre los cuales dichas piezas están montadas, no ha sido realizada según las modalidades expuestas en el manual de uso y mantenimiento;  
 d) Piezas excluidas tal como se indica en el párrafo 2.0.0 de la presente garantía;  
 e) Piezas excluidas por negligencia del propietario en el respeto de las obligaciones especificadas en el párrafo 3.0.0 de la presente garantía.

**5.0.0 Responsabilidades**  
 BELGROVE S.p. Z.O.O. declina toda responsabilidad por daños al silencioso o al revestimiento externo, causado por falta de manutención.  
 BELGROVE S.p. Z.O.O. queda libre de cualquier responsabilidad y obligación por cualquier accidente a las personas o a las cosas, que puedan derivarse por o durante el uso de los productos suministrados y/o por causas que dependan de los mismos, inclusive durante la eventual prueba conforme.  
 Posibles defectos o demoras en la reparación no dan derecho al Comprador a resarcimiento por daños ni a prórroga de la garantía. Los eventuales gastos de transporte deben considerarse a cargo del Comprador, así como los gastos de inspección que él solicite y que sean aceptados por BELGROVE S.p. Z.O.O.

La garantía ofrecida con arreglo al párrafo 1 precedente (con las exclusiones y las limitaciones indicadas en los párrafos 2.3 y 4) constituye la única garantía ofrecida por BELGROVE S.p. Z.O.O. la cual, por lo tanto, sustituye a todos los efectos, a cualquier otra obligación de ley.  
 BELGROVE S.p. Z.O.O. se reserva el derecho de aportar modificaciones y/o mejoras a cualquier pieza, sin obligación de efectuarlas sobre las piezas que ya hayan sido vendidas. El Comprador reconoce que por eventuales controversias con BELGROVE S.p. Z.O.O. será exclusivamente competente la Autoridad Judicial del Foro de Warsaw-Poland.

**5.1.0 BELGROVE S.p. Z.O.O.** declina expresamente cualquier garantía implícita de comerciabilidad e idoneidad para un determinado fin y declina cualquier responsabilidad por daños accidentales y consecuentes o por cualquier otra pérdida que derive del uso de estas piezas, productos y/o componentes.

**E** **CONDICIONES GENERALES DE GARANTÍA**  
**GARANTÍA EXPLÍCITA LIMITADA**

**1.0.0 Garantía**  
 BELGROVE S.p. Z.O.O. garantiza todas las piezas nuevas según la Normativa en vigencia, en base a los términos y a las condiciones indicadas en los párrafos 1.0.0 y 5.0.0 de la presente garantía.  
 La garantía consiste en la sustitución de piezas inutilizables o ineficientes por defecto de fabricación comprobado y reconocido en el establecimiento BELGROVE S.p. Z.O.O..  
 Las piezas defectuosas sustituidas en garantía pasan a ser de propiedad de BELGROVE S.p. Z.O.O..

**2.0.0 Exclusión**  
 La garantía ofrecida por BELGROVE S.p. Z.O.O. no se aplica:  
 a) para piezas utilizadas en ciclomotores usados en competiciones deportivas de cualquier tipo;  
 b) para piezas utilizadas en ciclomotores usados para servicio de alquiler;  
 c) para piezas sujetas a desgaste después de su normal funcionamiento (material fonoabsorbente, guarniciones y otras piezas en goma);  
 d) por defectos derivados de oxidación o de la acción de los agentes atmosféricos;  
 e) por uso impropio o abuso de la pieza o del ciclomotor por parte del propietario y/o del coductor;  
 f) modificaciones no autorizadas o modificaciones efectuadas por personal que no represente a BELGROVE S.p. Z.O.O..  
 g) Posibles daños provocados por la eliminación del reductor de ruido (dbkiller).

**3.0.0 Obligaciones del comprador**  
 Con el fin de mantener válidas las condiciones generales de garantía, se deben observar las siguientes indicaciones:  
 a) Disponer del documento fiscal (factura) que compruebe la compra de la pieza;  
 b) Comunicar eventuales defectos a BELGROVE S.p. Z.O.O. dentro del trascurso de 2 (dos) meses a partir del momento en que los defectos son detectados o deberían haber sido detectados, si se efectúan las operaciones normales. En el momento de la recepción de la declaración, el vendedor deberá, si el defecto está cubierto por las disposiciones de la presente garantía, elegir si:  
 - reparar in situ las piezas defectuosas  
 - exigir el reenvío de la pieza o las partes defectuosas de la pieza para repararlas

**LEGENDA COMPONENTI - COMPONENTS - LEGENDE DES COMPOSANTS**  
**VERPACKUNGSINHALT - LISTA DE LOS COMPONENTES**

<b>ITALIANO</b>	<b>INOX</b>
1 - Silenziatore	cod. 3014170471
2 - Collettore	cod. 308579204
3 - Biforcazione	cod. 3014170202
4 - Minuteria	cod. 3014170601
<b>ENGLISH</b>	<b>STAINLESS STEEL</b>
1 - Silencer	cod. 3014170471
2 - Header pipe	cod. 308579204
3 - Link pipe	cod. 3014170202
4 - Fasteners	cod. 3014170601
<b>FRANCAIS</b>	<b>ACIER INOX</b>
1 - Silencieux	cod. 3014170471
2 - Collecteur	cod. 308579204
3 - Fourche	cod. 3014170202
4 - Visseries	cod. 3014170601
<b>GERMAN</b>	<b>EDELSTHAL</b>
1 - Schalldämpfer	cod. 3014170471
2 - Haltererung	cod. 308579204
3 - Verbindungsrohr	cod. 3014170202
4 - Kleinteile Federn, Schrauben Muttern, Distanzstücke für Krümmer	cod. 3014170601
<b>ESPAÑOL</b>	<b>ACIERO INOXIDABLE</b>
1 - Silenciador	cod. 3014170471
2 - Colectore	cod. 308579204
3 - Bifurcación	cod. 3014170202
4 - Accesorios	cod. 3014170601

**CARATTERISTICHE TECNICHE**  
**TECHNICAL FEATURES**  
**CARACTERISTIQUES TECHNIQUES**  
**TECHNISCHE EIGENSCHAFTEN**  
**CARACTERISTICAS TECNICAS**

PESO - WEIGHT - POIDS - GEWICHT - PESO: (Kg.)	
ORIGINAL: 7,970	
LEOVINCE	4,463

- sich die Ware oder die Teile der defekten Ware zur Reparatur schicken lassen  
 - die defekten Teile ersetzen;  
 c) Den Teil sachgemäß behandeln und die normalen Wartungsarbeiten durchführen

**4.0.0 Beschränkungen**  
 Die normalen Garantiebedingungen gelten in folgenden Fällen nicht:  
 a) Die Teile weisen durch Unfälle, Unachtsamkeit oder Überbelastung verursachte Schäden auf  
 b) Unsachgemäße Benutzung der Motorräder, an denen die betreffenden Teile montiert sind;  
 c) Die Wartung der Motorräder, an denen die betreffenden Teile montiert sind, wurde nicht nach dem in der Bedienungs- und Wartungsanleitung beschriebenen Verfahren vorgenommen;  
 d) Teile, die nach Absatz 2.0.0 von der vorliegenden Garantie ausgenommen sind;  
 e) Teile, die wegen Nichtbeachtung der in Absatz 3.0.0. der vorliegenden Garantie genannten Verpflichtungen seitens des Besitzers ausgeschlossen wurden.

**5.0.0 Haftung**  
 BELGROVE S.p. Z.O.O. weist von jeder Verantwortung zurück, im Falle von Schaden zum Dämpfer oder zum Überzug wegen einer Nichtwartung.  
 BELGROVE S.p. Z.O.O. ist von jeglicher Haftung und Verpflichtung im Fall von Personen- und Sachschäden, zu denen es infolge oder während des Gebrauchs der gelieferten Produkte und aufgrund bzw. in Abhängigkeit eben dieser, auch während des eventuellen Zulassungsverfahrens immer kommen kann, befreit.  
 Eventuelle Schäden oder Verzüge bei der Reparatur geben dem Käufer kein Recht auf Schadenersatz oder Verlängerung der Garantiezeit. Eventuelle Transportkosten gehen zu Lasten des Käufers; dies gilt auch für die Kosten eines von diesem geforderten und von BELGROVE S.p. Z.O.O. akzeptierten Lokaltermins.  
 Die gemäß Absatz 1 gewährte Garantie (mit den Ausschlüssen und Beschränkungen laut Abs. 2.3 und 4) gilt als einzige von BELGROVE S.p. Z.O.O. gewährte Garantie und ersetzt somit in jeder Hinsicht alle weiteren gesetzlichen Leistungen.  
 BELGROVE S.p. Z.O.O. behält sich das Recht vor, Änderungen und Verbesserungen an allen Teilen vorzunehmen, ohne diese Änderungen auch bei bereits verkauften Teilen nachträglich durchführen zu müssen. Der Käufer erklärt sich damit einverstanden, daß bei eventuellen Streitfragen gegenüber BELGROVE S.p. Z.O.O. ausschließlich die Rechtsbehörde des Gerichts von Warsaw-Poland ist.

**5.1.0 BELGROVE S.p. Z.O.O.** lehnt ausdrücklich jede implizite Garantie für Verkäuflichkeit und Eignung zu einem bestimmten Zweck ab. Dies gilt auch für durch Zufall oder Folge verursachte Schäden sowie für jeglichen weiteren Defekt im Zusammenhang mit dem Gebrauch dieser Teile, Produkte bzw. Komponenten.





## GENERAL CONDITIONS OF GUARANTEE

### LEOVINCE EXPLICITLY LIMITED GUARANTEE

#### 1.0.0 Guarantee

BELGROVE S.p. Z.O.O. S.p.A guarantees all the new parts supplied for according to the Directive in force, as per the terms and conditions indicated in paragraph 1.0.0 and 5.0.0 of the present guarantee.

Our guarantee comprises replacement of components which can not be used, or suffer from manufacturing defects, which are returned to us at BELGROVE S.p. Z.O.O. Components replaced under guarantee become property of BELGROVE S.p. Z.O.O..

#### 2.0.0 Exclusion

The guaranty offered by BELGROVE S.p. Z.O.O. is not applicable:

- to components fitted to motorcycles used for sport or any other competition
- to components fitted to motorcycles used for hire
- to components suffering from wear and tear as part of their normal function (sound-deadening material, seals and other rubber parts);
- defects resulting from oxidation or the action of atmospheric agents
- incorrect use or abuse of the component or the motorcycle by the proprietor or the user
- unauthorised modifications carried out by personnel not representing BELGROVE S.p. Z.O.O.
- Possible damages caused by the removal of noise damper muffler insert (dbkiller/baffle).

#### 3.0.0 Buyer obligations

In order to keep this guarantee valid, you should respect the following:

- retain the receipt to prove the date of purchase
- inform BELGROVE S.p. Z.O.O. within two months of the date when the defect is discovered or should have been discovered using due diligence. On receipt of such a claim, and if the defect is covered by the present guarantee, the dealer should , according to the circumstances:
  - inspect the defective goods in situ,
  - have the affected goods sent to him for inspection,
  - replace the defective goods.
- use the product in the correct fashion and carry out normal maintenance.

#### 4.0.0 Limitations

The general conditions of guarantee are cancelled in the following cases:

16

15

mercabilità ed idoneità per un determinato fine e decolla ogni e qualsiasi responsabilità per danni accidentali e conseguenti o per qualsiasi altra perdita derivante dall'uso di queste parti, prodotti e/o componenti.

**5.1.0 La BELGROVE S.p. Z.O.O.** declina espressamente qualsiasi garanzia implicita di compatibilità e per eventuali controverse nei confronti della BELGROVE S.p. Z.O.O. sarà esclusivamente competente l'Autorità Giudiziaria del Foro di Warsaw - poland.

La garanzia offerta ai sensi del precedente paragrafo 1 ( con le esclusioni e le limitazioni di cui al paragrafo 2.3 e 4) costituisce l'unica garanzia offerta da BELGROVE S.p. Z.O.O., la quale pertanto costituisce ad ogni effetto qualsiasi altro rimedio di legge.

La BELGROVE S.p. Z.O.O. si riserva il diritto di apportare modifiche e miglioramenti a qualsiasi particolare, senza obbligo di effettuare tali modifiche sui particolari già venduti. Il Compratore riconosce che per eventuali controverse nei confronti della BELGROVE S.p. Z.O.O. sarà esclusivamente competente l'Autorità Giudiziaria del Foro di Warsaw - poland.

S.p. Z.O.O..

**5.0.0 Responsabilità**

La BELGROVE S.P. Z.O.O. declina ogni responsabilità qualora una mancata manutenzione

paragrafo 3.0.0 della presente garanzia.

e. Parti escluse per negligenza del proprietario all'osservanza delle obbligazioni specificate nel paragrafo 2.0.0 della presente garanzia.

d. Parti escluse come indicato nel paragrafo 2.0.0 della presente garanzia.

le modalità esposte nel libretto di uso e manutenzione.



## INSTRUCCIONES DE MONTAJE

#### PIEZAS ENVIADAS:

Comprobar la lista de componentes con el dibujo del producto presente en este manual (pág. 7).

**PRECAUCIONES:** Antes de efectuar cualquier operación, hay que asegurarse de que la temperatura superficial del silenciador del escape no pueda causar daños al operario y/o a las piezas que no resisten el calor (carenas, tuberías, vainas etc.).

#### MONTAJE:

- Desmontar el/los silenciador/es original/es.
- Después de haber verificado el buen estado de las superficies de acoplamiento, montar el/los colector/es sobre las tuberías originales teniendo cuidado de no dañar la junta de grafito que se incluye (en caso necesario), para sustituir a la original. Apretar parcialmente la abrazadera de retención para permitir mínimos ajustes.
- Insertar el silenciador Leovince sobre el colector y, después de haber verificado la correcta alineación de las argollas de los muelles y de la boca trasera (salida de los gases de escape), conectar las dos partes con el/los muelle/s en dotación.
- Montar el soporte con la goma sobre el silenciador y verificar su correcta alineación con la ayuda del despiece. Montar los distanciadores, las arandelas y las bridas de soporte (cuando se incluyan) tal como se indica en el dibujo y apretar todo con los tornillos correspondientes.
- Fijar entonces la/s abrazadera/s para asegurar el acoplamiento del/los colector/es Leovince a la/las tubería/s de la instalación original.
- Encender el motor, aguardar algunos minutos hasta que se alcance la temperatura de funcionamiento y verificar que no existan fugas de gas.

**NOTA:** Después de un recorrido de aproximadamente 100 km. es necesario efectuar un control del apretado de todos los tornillos.

**REGULACIÓN:** La puesta a punto de este silenciador ha sido efectuada en la Fabrica Leovince sobre un banco de pruebas electrónico, con un vehículo en perfecto estado de uso y regulaciones standard. Para obtener un óptimo funcionamiento, aconsejamos verificar la carburación de su vehículo en función de su estado y de las condiciones climáticas de su región.

**MANTENIMIENTO:** Verificar periódicamente las uniones del silenciador y todos los elementos que puedan deteriorarse con el uso (material fonoabsorbente, guarniciones y otras piezas en goma) y sustituirlas periódicamente. Un eventual cambio del color del silenciador es normal con el uso y depende de la naturaleza de los materiales y del calor.

**ESTÁ TERMINANTEMENTE PROHIBIDA** cualquier modificación y/o manipulación del silenciador de escape; en caso de realizarse, BELGROVE S.p. Z.O.O. declina cualquier responsabilidad que pueda derivar de vicios, defectos y mal funcionamiento del producto manipulado y/o modificado.

**ACONSEJAMOS DE EFECTUAR EL MONTAJE CAM EL AYUDO DE UN EXPECIALISTA**

13

14

c. La manutenzione dei motocicli, su cui delli particolari sono montati non è eseguita secondo

b. Utilizzo dei motocicli, su cui delli particolari sono montati, in modo non conforme;

a. I particolari mantentano dritti derivanti da sinistra, incuria e sovraccarichi;

Le condizioni generali di garanzia vengono a cessare nei seguenti casi:

#### 4.0.0 Limitazioni

c. Utilizzare il particolare in modo corretto ed effettuare la normale manutenzione.

- sostituire le merci difettose;

- farsi spedire la merce o le parti della merce difettosa per ripararle

- riparare in loco le merci difettose

to dalle disposizioni della presente garanzia,

All'atto del ricevimento di tale dichiarazione, il venditore dovrà, a sua scelta, se il difetto è coperto

cui delli difetti sono scoperti o avverbato dovuto essere scoperti usando la normale diligenza.

b. Comunicare eventuali difetti alla BELGROVE S.p. Z.O.O. entro 2 (due) mesi dal momento in

a. Disporre del documento fiscale comprovante l'acquisto del particolare;

seguenti indicazioni:

Al fine di mantenere valide le condizioni generali di garanzia, devono essere osservate le

#### 3.0.0 Obblighi del compratore

g. per eventuali danni causati dalla rimozione del dispositivo di abbattimento del rumore.

(dbkiller).

GRÖVE S.p. Z.O.O..

f. modifiche non autorizzate o modifiche effettuate da personale non rappresentante la BEL-

re;

e. uso improprio o abuso del particolare o del motociclo da parte del proprietario e/o operato-

d. per difettosità derivate da ossidazione o da azioni degli agenti atmosferici;

sobernte, guarnizioni e altre parti in gomma);

c. per particolari soggetti ad usura a seguito del loro normale funzionamento (materiale fonos-

b. per particolari utilizzati su motocicli impegnati in servizio di noleggio);

a. per particolari utilizzati su motocicli impegnati in competizioni sportive di qualsiasi tipo;

La garanzia offerta da BELGROVE S.p. Z.O.O. non è applicabile:

#### 2.0.0 Esclusione

I particolari difettosi sostituiti in garanzia diventano di proprietà della BELGROVE S.p. Z.O.O..

b)cazione accertato e riconosciuto franco stabilimento BELGROVE S.p. Z.O.O..

La garanzia consiste nella sostituzione di particolari inutilizzabili o inefficienti per difetto di fabbricazione accettata e riconosciuta in garanzia. I particolari nuovi in accordo alla Normativa vigen-

La BELGROVE S.P. Z.O.O. garantisce tutti i particolari nuovi in accordo alla Normativa vigen-

#### 1.0.0 Garanzia

## CONDIZIONI GENERALI DI GARANZIA GARANZIA ESPLICITA LIMITATA

