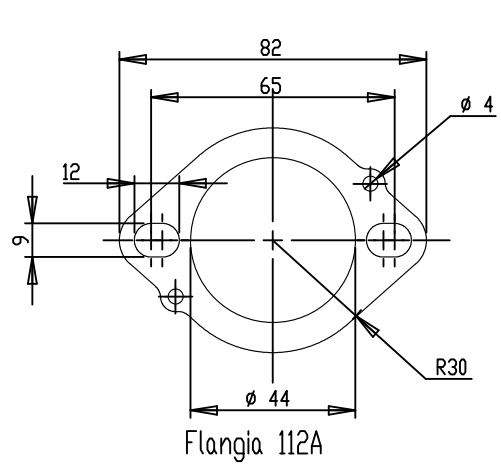
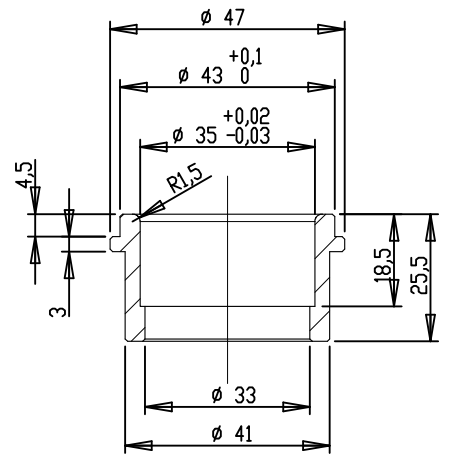


Vista da "A"



Flangia 112A



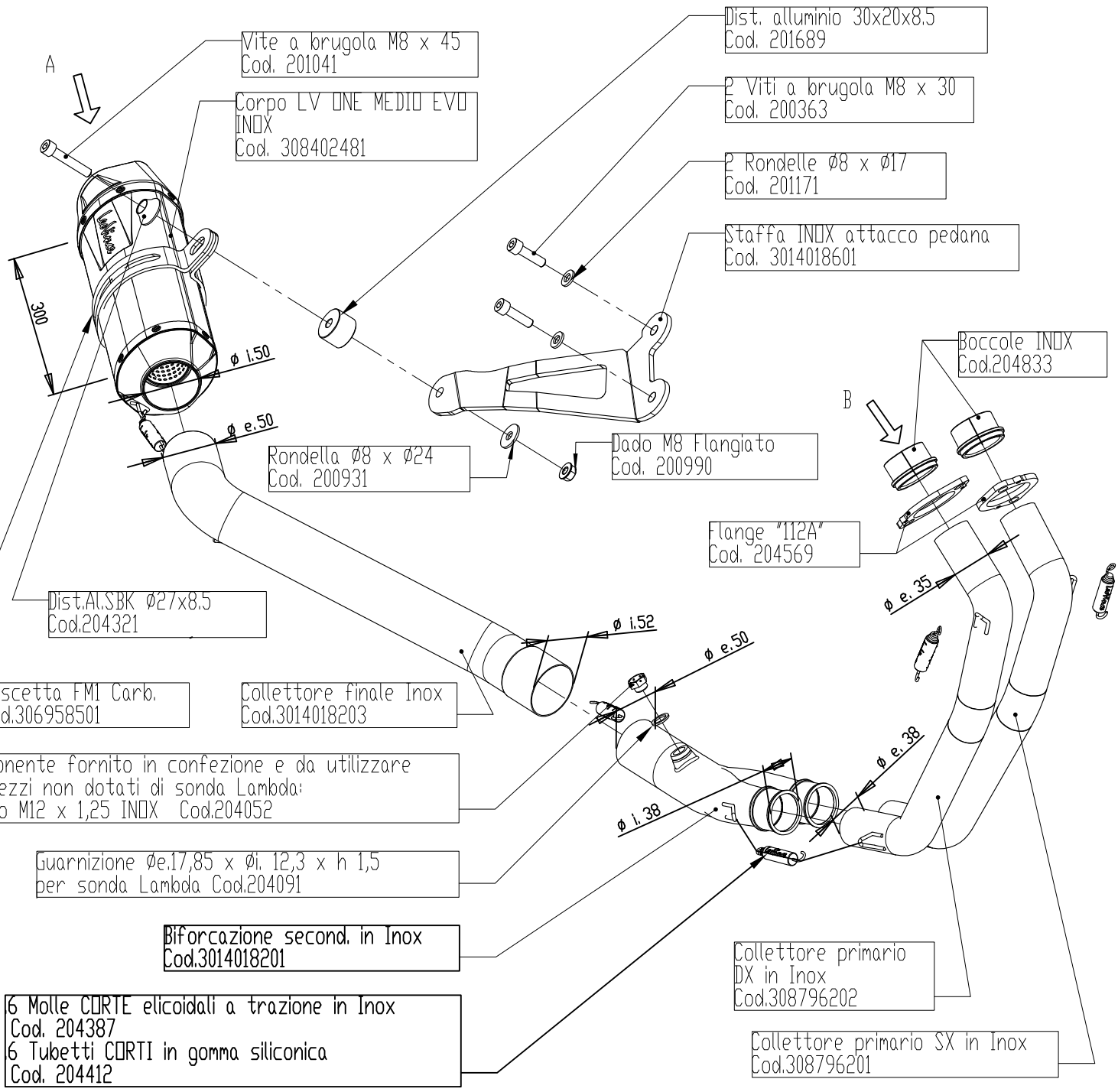
Vista da "B"

Grower  $\phi 5$   
Cod. 202286

Vite a brugola  
M5 x 8  
Cod. 204215

Tappo in gomma  
Cod. 204790

dB-killer n.32B  
Cod. 307762801



Vite a brugola M8 x 45  
Cod. 201041

Corpo LV ONE MEDIO EVO  
INOX  
Cod. 308402481

Dist. alluminio 30x20x8.5  
Cod. 201689

2 Viti a brugola M8 x 30  
Cod. 200363

2 Rondelle  $\phi 8 \times \phi 17$   
Cod. 201171

Staffa INOX attacco pedana  
Cod. 3014018601

Boccole INOX  
Cod. 204833

Rondella  $\phi 8 \times \phi 24$   
Cod. 200931

Dado M8 Flangiato  
Cod. 200990

Flange "112A"  
Cod. 204569

Dist. AL SBK  $\phi 27 \times 8.5$   
Cod. 204321

Ascetta FMI Carb.  
Cod. 306958501

Collettore finale Inox  
Cod. 3014018203

Componente fornito in confezione e da utilizzare  
sui mezzi non dotati di sonda Lambda:  
Tappo M12 x 1,25 INOX Cod. 204052

Guarnizione  $\phi e. 17,85 \times \phi i. 12,3 \times h 1,5$   
per sonda Lambda Cod. 204091

Biforcazione second. in Inox  
Cod. 3014018201

6 Molle CURTE elicoidali a trazione in Inox  
Cod. 204387  
6 Tubetti CURTI in gomma siliconica  
Cod. 204412

Collettore primario  
DX in Inox  
Cod. 308796202

Collettore primario SX in Inox  
Cod. 308796201

Art. 14104E

YAMAHA MT 07 ('14 - '15)

Impianto completo 2/1 SBK LV ONE-EVO-INOX - Passaggio STANDARD  
OMOLOGATO "EVOLUTION II"